



BỘ TỰA LƯNG CHO NGƯỜI LÁI

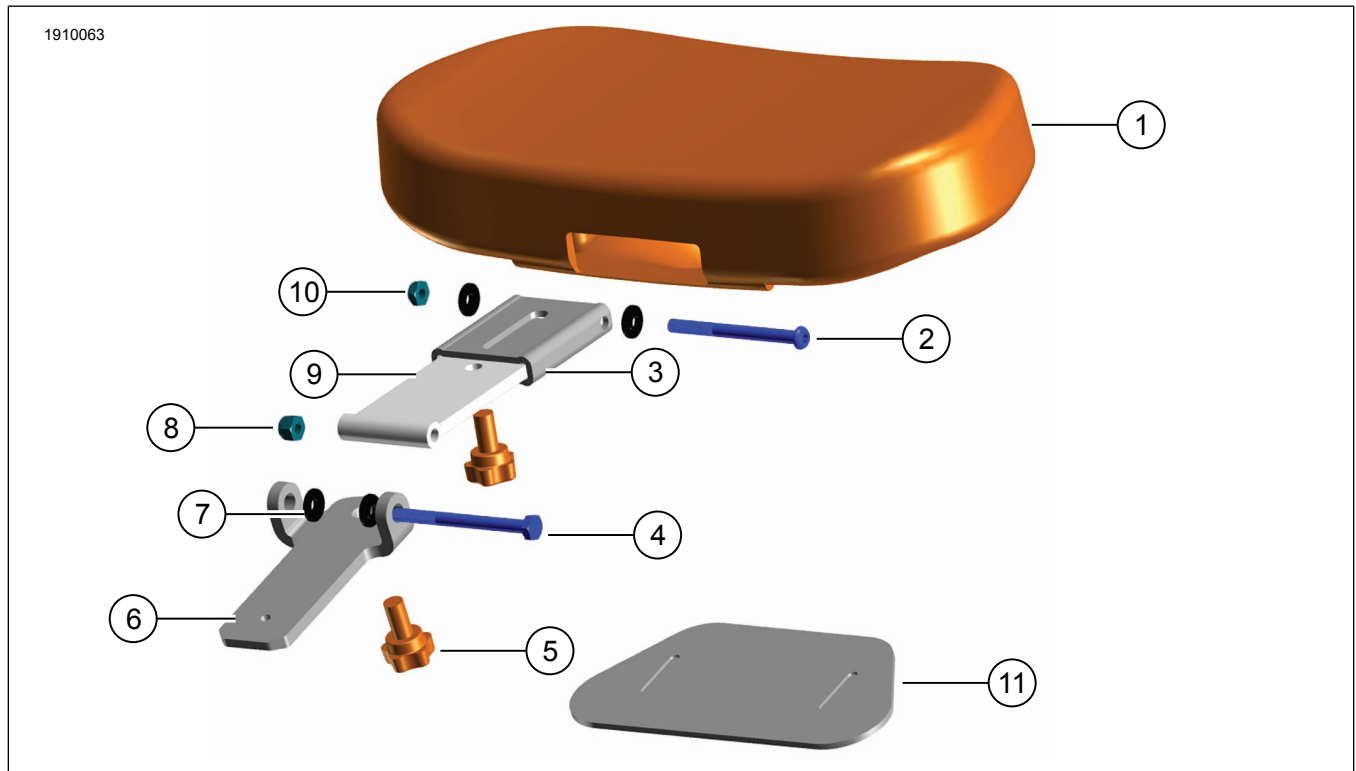
THÔNG TIN CHUNG

Bảng 1. Thông tin chung

Bộ sản phẩm	Dụng cụ khuyến nghị	Trình độ tay nghề ⁽¹⁾
52300409, 52300745	Kính Bảo hộ	

(1) Chỉ cần các dụng cụ và kỹ thuật đơn giản

CÁC CHI TIẾT TRONG BỘ SẢN PHẨM



Hình 1. Các chi tiết trong bộ sản phẩm: Tựa lưng - Người lái



Bảng 2. Các chi tiết trong bộ sản phẩm: Bộ tựa lưng cho người lái

<input checked="" type="checkbox"/>	Đảm bảo rằng bộ kit có đủ thành phần trước khi tiến hành lắp hoặc tháo linh kiện khỏi xe.				
	Mặt hàng	Số lượng	Mô tả	Số bộ phận	Lưu ý
<input type="checkbox"/>	1	1	Cụm tựa lưng	Không bán rời	
<input type="checkbox"/>	2	1	Vít, đầu tròn	Không bán rời	
<input type="checkbox"/>	3	1	Chốt tựa lưng	Không bán rời	
<input type="checkbox"/>	4	1	Vít đầu Lục giác Cỡ 8, màu đen	Không bán rời	
<input type="checkbox"/>	5	2	Núm điều chỉnh	51868-06A	
<input type="checkbox"/>	6	1	Giá lắp dưới	Không bán rời	
<input type="checkbox"/>	7	4	Vòng đệm có vành, nhựa	Không bán rời	
<input type="checkbox"/>	8	1	Đai ốc khóa, thép không gỉ, oxit đen	Không bán rời	
<input type="checkbox"/>	9	1	Giá lắp trên	Không bán rời	
<input type="checkbox"/>	10	1	Đai ốc khóa, thép không gỉ	Không bán rời	
<input type="checkbox"/>	11	1	Nắp núm điều chỉnh	50700055	

THƯỜNG

Mẫu xe

Để biết phụ tùng phù hợp với mẫu xe nào, vui lòng xem Phụ tùng và phụ kiện (P&A) Catalog Bán lẻ hoặc mục Phụ tùng và Phụ kiện trên www.harley-davidson.com

Kiểm tra xem tờ hướng dẫn có phải là phiên bản mới nhất không. Nó có sẵn tại: h-d.com/isheets

Liên hệ Trung tâm Hỗ trợ Khách hàng Harley-Davidson theo số điện thoại 1-800-258-2464 (chỉ Hoa Kỳ) hoặc 1-414-343-4056.

Yêu cầu lắp đặt

⚠ CẢNH BÁO

Sự an toàn của người lái và người ngồi sau phụ thuộc vào việc lắp đặt chính xác bộ chi tiết này. Sử dụng các quy trình thích hợp trong hướng dẫn bảo dưỡng. Nếu bạn không đủ khả năng làm theo quy trình hoặc không có đúng dụng cụ, hãy nhờ đại lý của Harley-Davidson thực hiện việc lắp đặt. Việc lắp sai bộ chi tiết này có thể dẫn đến thương tích nghiêm trọng hoặc tử vong. (00333b)

LƯU Ý

Tờ hướng dẫn này có tham chiếu đến thông tin hướng dẫn bảo dưỡng. Quá trình lắp đặt này đòi hỏi phải có sách hướng dẫn bảo dưỡng của mẫu mô-tô thuộc năm này và có sẵn từ:

- Đại lý Harley-Davidson.
- Cổng thông tin dịch vụ H-D, truy cập theo đăng ký có sẵn với hầu hết các mẫu xe từ 2001 trở về sau. Để biết thêm thông tin, hãy xem mục Câu hỏi thường gặp về đăng ký.

THÁO

1. Tháo yên. Xem sách hướng dẫn bảo dưỡng.
2. Tháo một bên quai nắm. Xem Hướng dẫn bảo dưỡng.

LẮP ĐẶT

1. Hình 2 Đi quai nắm qua nắp núm điều chỉnh.
2. Gắn quai nắm vào xe.
3. Lắp yên xe. Sau khi lắp, kéo yên xe lên để kiểm tra xem yên được lắp chắc chắn hay chưa. Xem sách hướng dẫn bảo dưỡng.

LƯU Ý

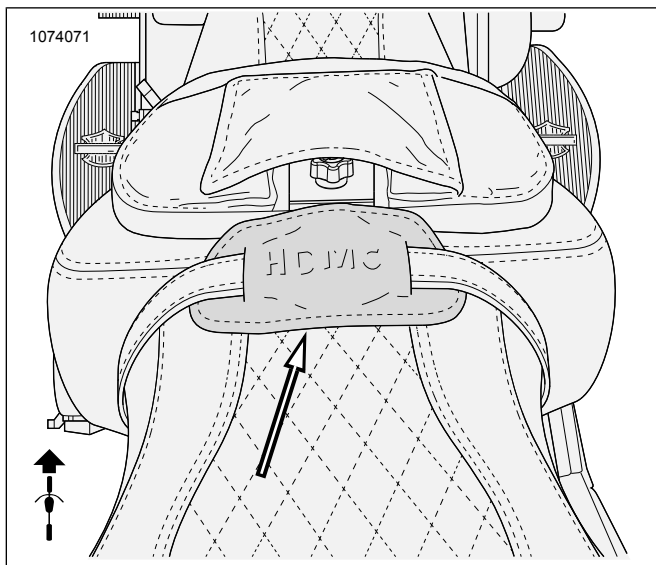
Bộ tựa lưng cho người lái có thể được lấy ra bằng cách tách yên người lái và người ngồi sau bằng tay.

4. Để tựa lưng cho người lái gập về phía trước, gắn giá lắp dưới vào hộc đựng tại chỗ.

LƯU Ý

Khi tựa lưng đặt đúng vị trí sẽ phát ra tiếng click.

5. Nhấn cụm tựa lưng cho người lái xuống cho đến khi hoàn toàn cố định.



Hình 2. Lắp đặt nắp nút điều chỉnh

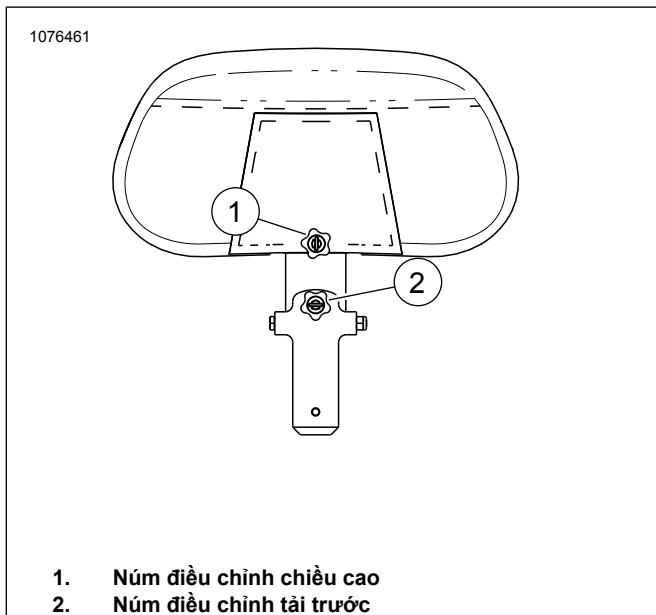
ĐIỀU CHỈNH

1. Nâng cao tựa lưng và điều chỉnh nếu cần thiết để người lái thoải mái.

LƯU Ý

Hình 3

- Nút điều chỉnh chiều cao được nối lỏng cho phép tựa lưng trượt lên hoặc xuống, sau đó siết chặt để khóa tại chỗ.
- Nút điều chỉnh tải trước được xoay theo chiều kim đồng hồ hoặc ngược chiều kim đồng hồ để nghiêng tựa lưng về phía trước hoặc phía sau.



1. Nút điều chỉnh chiều cao
2. Nút điều chỉnh tải trước

Hình 3. Nút điều chỉnh tựa lưng cho người lái