



## SÚPRAVA CHRBTTOVEJ OPIERKY VODIČA

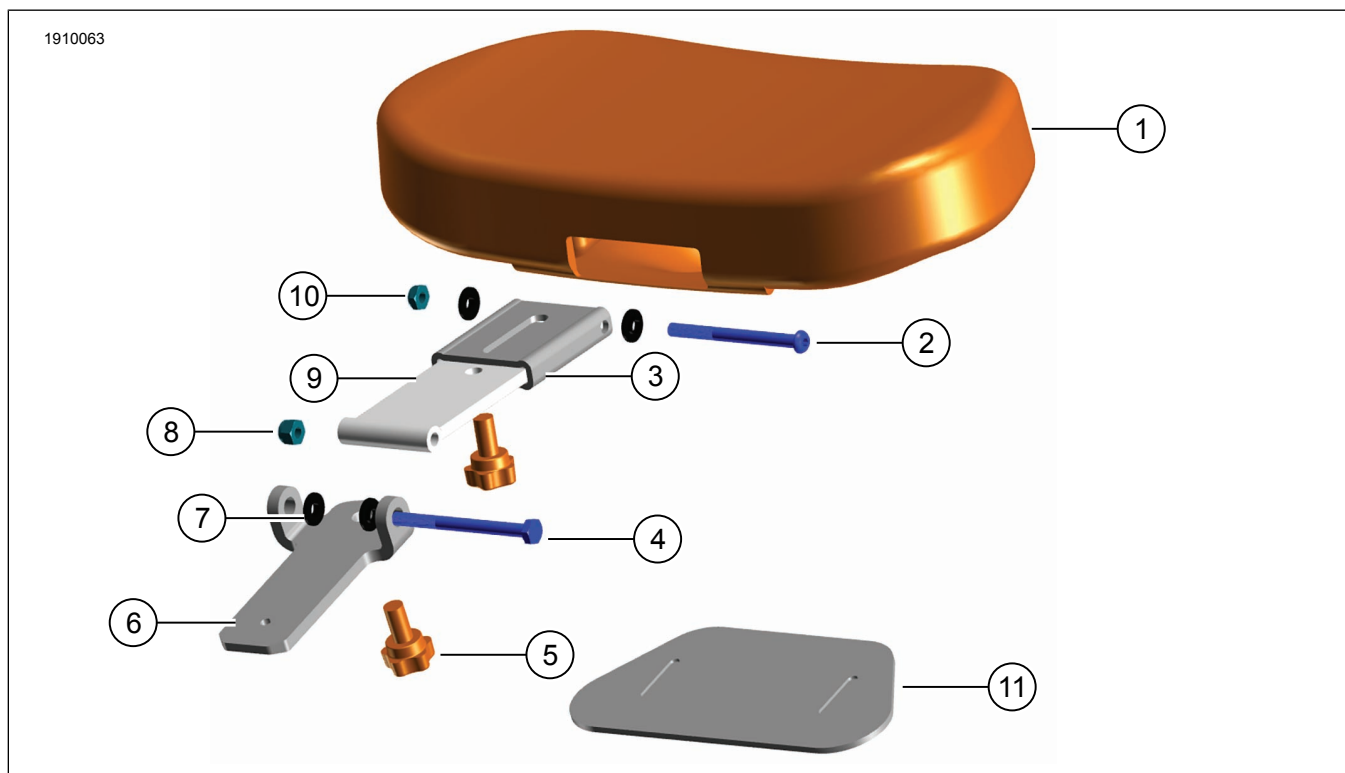
### VŠEOBECNÉ INFORMÁCIE

Tabuľka 1. Všeobecné informácie

Súpravy	Navrhované nástroje	Úroveň obtiažnosti <sup>(1)</sup>
52300409, 52300745	Ochranné okuliare	

(1) Požadujú sa len jednoduché nástroje a techniky

### OBSAH SÚPRAVY



Obrázok 1. Obsah súpravy: Chrbtová opierka – vodič

Tabuľka 2. Obsah súpravy: Súpravy chrbtovej opierky vodiča

<input checked="" type="checkbox"/>	Pred inštaláciou alebo odstraňovaním položiek z vozidla si overte, či sa v súprave nachádzajú všetky súčasti.				
	Počet	Musí	Popis	Part No.	Poznámky
<input type="checkbox"/>	1	1	Zostava chrbtovej opierky	Nepredáva sa samostatne	
<input type="checkbox"/>	2	1	Skrutka, so zaoblenou hlavou	Nepredáva sa samostatne	
<input type="checkbox"/>	3	1	Chrbtová opierka s otočnou hlavou	Nepredáva sa samostatne	
<input type="checkbox"/>	4	1	Skrutka so šesťhrannou hlavou, trieda 8, čierna	Nepredáva sa samostatne	
<input type="checkbox"/>	5	2	Nastavovací gombík	51868-06A	
<input type="checkbox"/>	6	1	Spodný montážny držiak	Nepredáva sa samostatne	
<input type="checkbox"/>	7	4	Podložka s osadením, nylonová	Nepredáva sa samostatne	
<input type="checkbox"/>	8	1	Poistná matica, nehrdzavejúca oceľ, čierny oxid	Nepredáva sa samostatne	
<input type="checkbox"/>	9	1	Horný montážny držiak	Nepredáva sa samostatne	
<input type="checkbox"/>	10	1	Poistná matica, nehrdzavejúca oceľ	Nepredáva sa samostatne	
<input type="checkbox"/>	11	1	Kryt nastavovacieho gombíka	50700055	

## VŠEOBECNÉ INFORMÁCIE

### Modely

Informácie o vhodnosti pre jednotlivé modely nájdete v maloobchodnom katalógu diely a príslušenstvo (P&A), v časti [www.harley-davidson.com](http://www.harley-davidson.com).

Overte si, že používate najaktuálnejšiu verziu návodu. Je k dispozícii na: [h-d.com/isheets](http://h-d.com/isheets)

Obráťte sa na oddelenie podpory zákazníkov spoločnosti Harley-Davidson na čísle 1-800-258-2464 (len USA) alebo 1-414-343-4056.

### Požiadavky na montáž

#### ▲ VÝSTRAHA

Na správnej inštalácii tejto súpravy závisí bezpečnosť vodiča a spolujazdca. Použite zodpovedajúce postupy uvedené v servisnej príručke. Ak daný postup presahuje vaše schopnosti alebo nemáte potrebné nástroje, zverte inštaláciu predajcovi motocyklov Harley-Davidson. Nesprávna inštalácia tejto súpravy môže mať za následok smrť alebo ťažké zranenie. (00333b)

#### POZNÁMKA

Tento návod odkazuje na informácie v servisnej príručke. Na túto montáž je potrebná servisná príručka pre tento model a modelový rok motocykla, ktorá je dostupná u:

- Predajcu motocyklov Harley-Davidson.
- Servisný informačný portál H-D je dostupný vo forme predplatného pre väčšinu modelov z roku 2001 a novších. Ďalšie informácie nájdete v sekcii Často kladené otázky týkajúce sa predplatného.

## DEMONTÁŽ

1. Odmontujte sedlo. Pozrite si servisnú príručku.
2. Demontujte jednu stranu záchytného remeňa. Pozrite si servisnú príručku.

## MONTÁŽ

1. Obrázok 2 Veďte popruh na držanie cez kryt nastavovacieho gombíka.
2. Pripevnite popruh na držanie na vozidlo.
3. Namontujte sedlo. Po namontovaní sedlo nadvihnite a presvedčite sa, či je bezpečne pripevnené. Pozrite si servisnú príručku.

#### POZNÁMKA

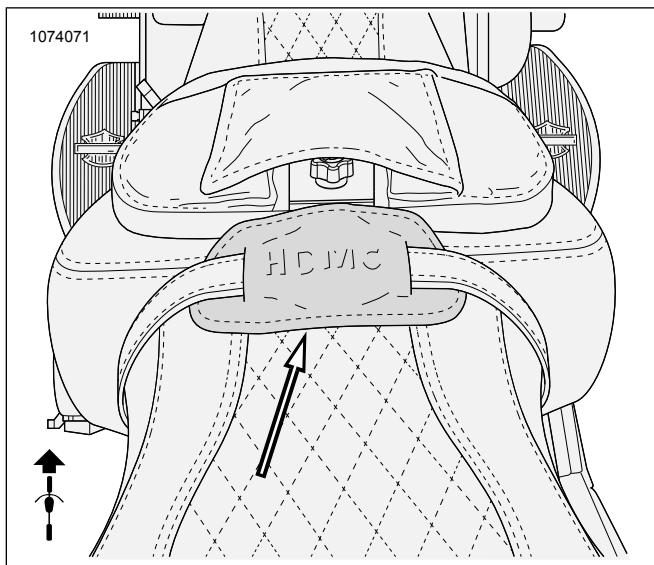
Teleso chrbtovej opierky vodiča je prístupné manuálnym oddelením sedla vodiča a spolujazdca.

4. S opierkou vodiča sklopenou smerom dopredu vložte spodný montážny držiak do telesa v sedle.

#### POZNÁMKA

Po umiestnení opierky do správnej polohy by ste mali počuť zacvaknutie.

5. Zatlačte chrbtovú opierku vodiča smerom nadol, až kým nebude bezpečne zafixovaná.



**Obrázok 2. Namontovaný gombík mechanizmu nastavenia**

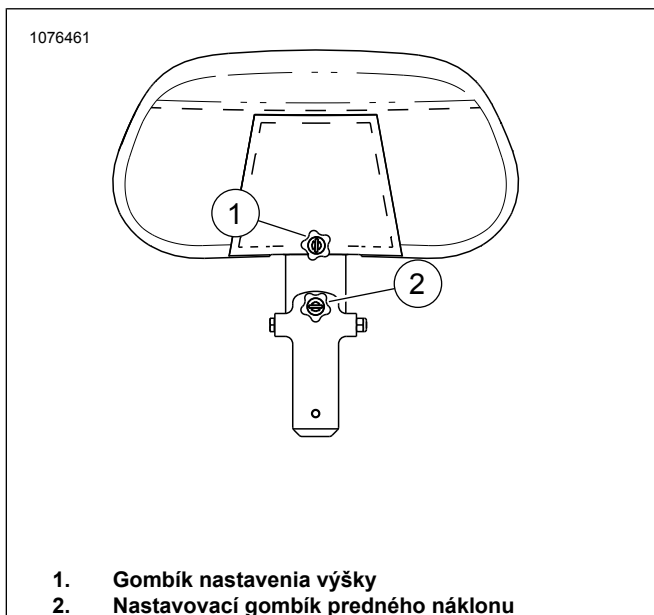
## **NASTAVENIE**

1. Vysuňte opierku a nastavte ju podľa potreby a komfortu vodiča.

### *POZNÁMKA*

*Obrázok 3*

- *Gombík nastavenia výšky je možné uvoľniť pre pohyb opierky nahor a nadol a po nastavení výšky sa opäť utiahne v danej polohe.*
- *Gombík nastavenia sklonu sa otáča v smere alebo proti smeru hodinových ručičiek pre naklonenie opierky smerom dopredu alebo dozadu.*



1. **Gombík nastavenia výšky**
2. **Nastavovací gombík predného náklonu**

**Obrázok 3. Nastavovacie gombíky chrbtovej opierky vodiča**