



骑手靠背套件

基本信息

表1。概述

套件	建议工具	技能水平 ⁽¹⁾
52300409, 52300745	防护眼镜	
<i>(1) 只需要简单的工具和技术</i>		

套件内容

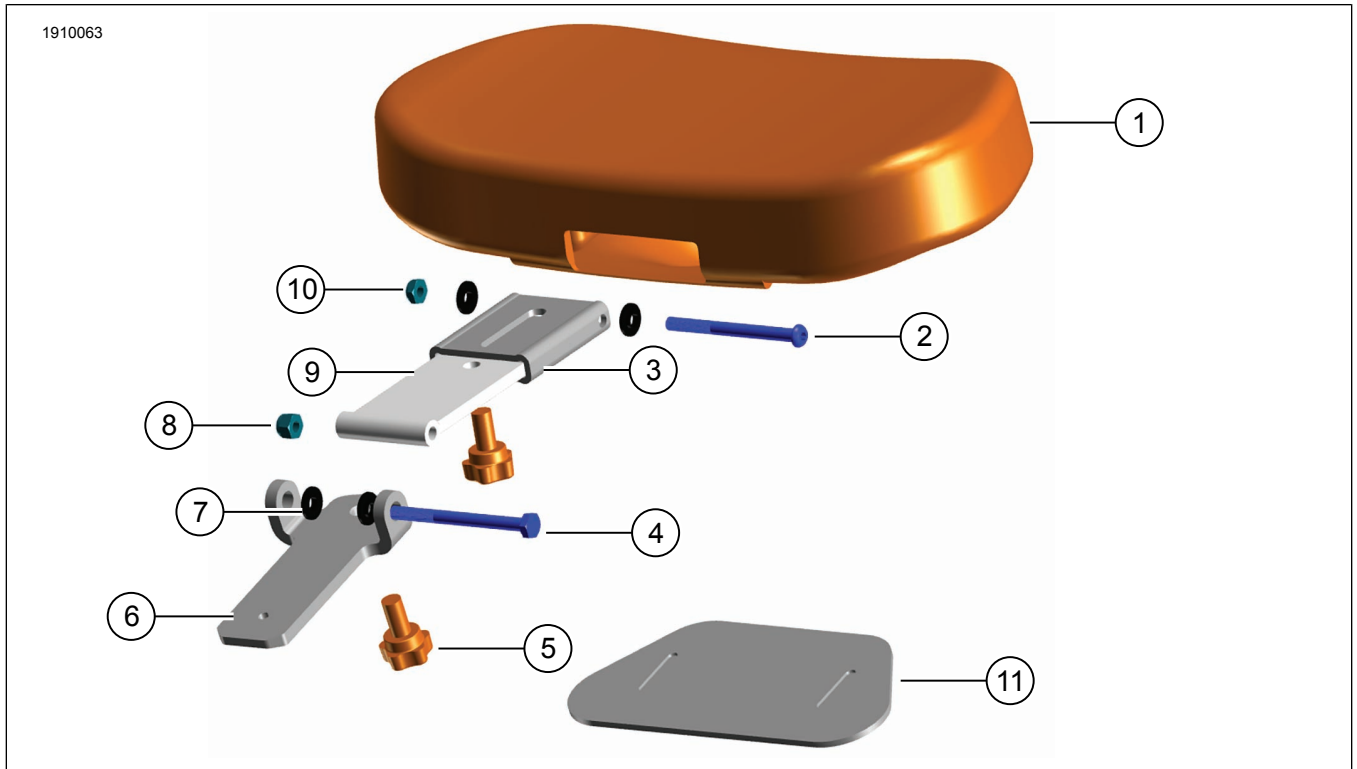


图1。套件内容：靠背-骑手

表2。套件内容：骑手靠背套件

在安裝或拆卸車輛物件之前，請確認套件中的所有內容物都齊全。					
☑	項目	數量	描述	零件編號	注意
<input type="checkbox"/>	1	1	靠背組件	不單獨出售	
<input type="checkbox"/>	2	1	半圓頭螺絲	不單獨出售	
<input type="checkbox"/>	3	1	樞軸頭靠背	不單獨出售	
<input type="checkbox"/>	4	1	8級六角蓋螺絲，黑色	不單獨出售	
<input type="checkbox"/>	5	2	調節旋鈕	51868-06A	
<input type="checkbox"/>	6	1	下部安裝架	不單獨出售	
<input type="checkbox"/>	7	4	尼龍帶肩墊圈	不單獨出售	
<input type="checkbox"/>	8	1	不銹鋼鎖緊螺母，黑色氧化物	不單獨出售	
<input type="checkbox"/>	9	1	上部安裝架	不單獨出售	
<input type="checkbox"/>	10	1	不銹鋼鎖緊螺母	不單獨出售	
<input type="checkbox"/>	11	1	調節器旋鈕蓋	50700055	

概述

車型

關於車型適配信息，參見 零件與附件 (P&A) 零售目錄或 www.harley-davidson.com 的零件與附件部分。

確定使用的是最新版的說明書。獲取方法：h-d.com/isheets

請聯繫哈雷戴維森客戶支持中心，電話：1-800-258-2464（僅美國）或1-414-343-4056。

安裝要求

⚠ 警告

騎手和乘客的安全取決於此套件的正確安裝。採用相關維修手冊程序。如果您沒有能力執行此程序或者沒有正確的工具，可請哈雷戴維森經銷商執行此安裝。此套件安裝不當可能造成死亡或重傷。(00333b)

注意

此說明書引用了維修手冊信息。此安裝需要該年款和車型摩托車維修手冊，可從下列渠道獲得：

- 哈雷戴維森經銷商。
- H-D 維修信息門戶網站，一款可用於多數2001年款及更新款車型的訂閱服務。更多信息，請參看關於訂閱的常見問題。

拆卸

1. 拆下座椅。參見維修手冊。
2. 拆下扣帶一側。參見維修手冊。

安裝

1. 圖2將扣帶穿過調節器旋鈕蓋。
2. 將扣帶連接至摩托車。

3. 安裝座椅。安裝好座椅之後向上拉動座椅，確保固定牢靠。參見維修手冊。

注意

用手分離騎手和乘客座椅部分可夠及騎手靠背底座。

4. 將騎手靠背向前折疊，然後將下部安裝架插入座椅中的底座。

注意

靠背處於正確位置後會發出一聲咔嚓聲。

5. 向下按壓騎手靠背組件，直至其完全就位。

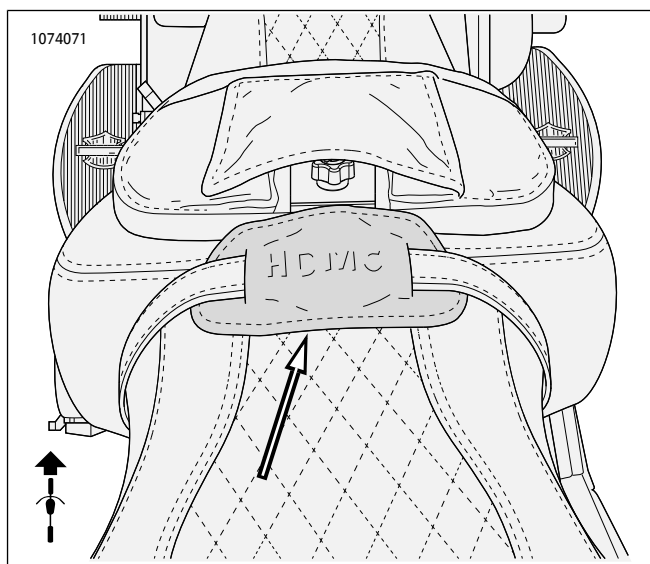


圖2。已安裝調節器旋鈕蓋

调整

1. 抬起靠背并根据需要调节到骑手舒适位置。

注意

图3

- 高度调节旋钮已松开，可在靠背上上下滑动，然后拧紧以锁定到位。
- 顺时针或逆时针转动前倾调节旋钮以前后倾斜靠背。

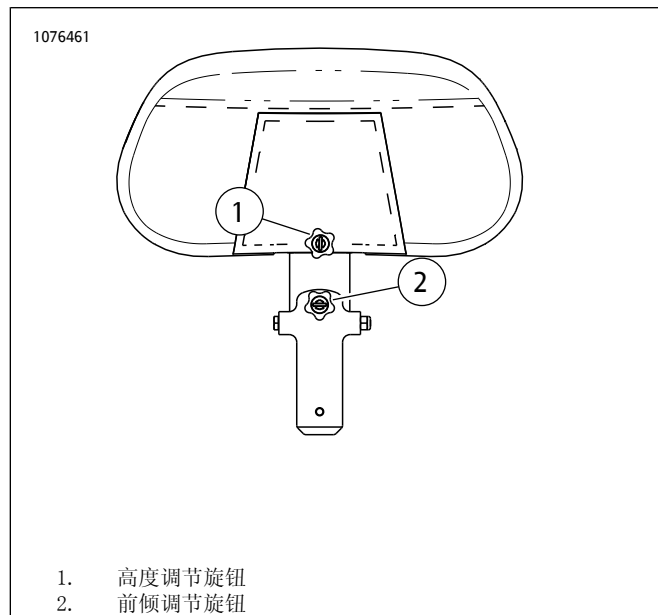


图3。骑手靠背调节旋钮