



SETT FOR FØRERRYGGSTØTTE

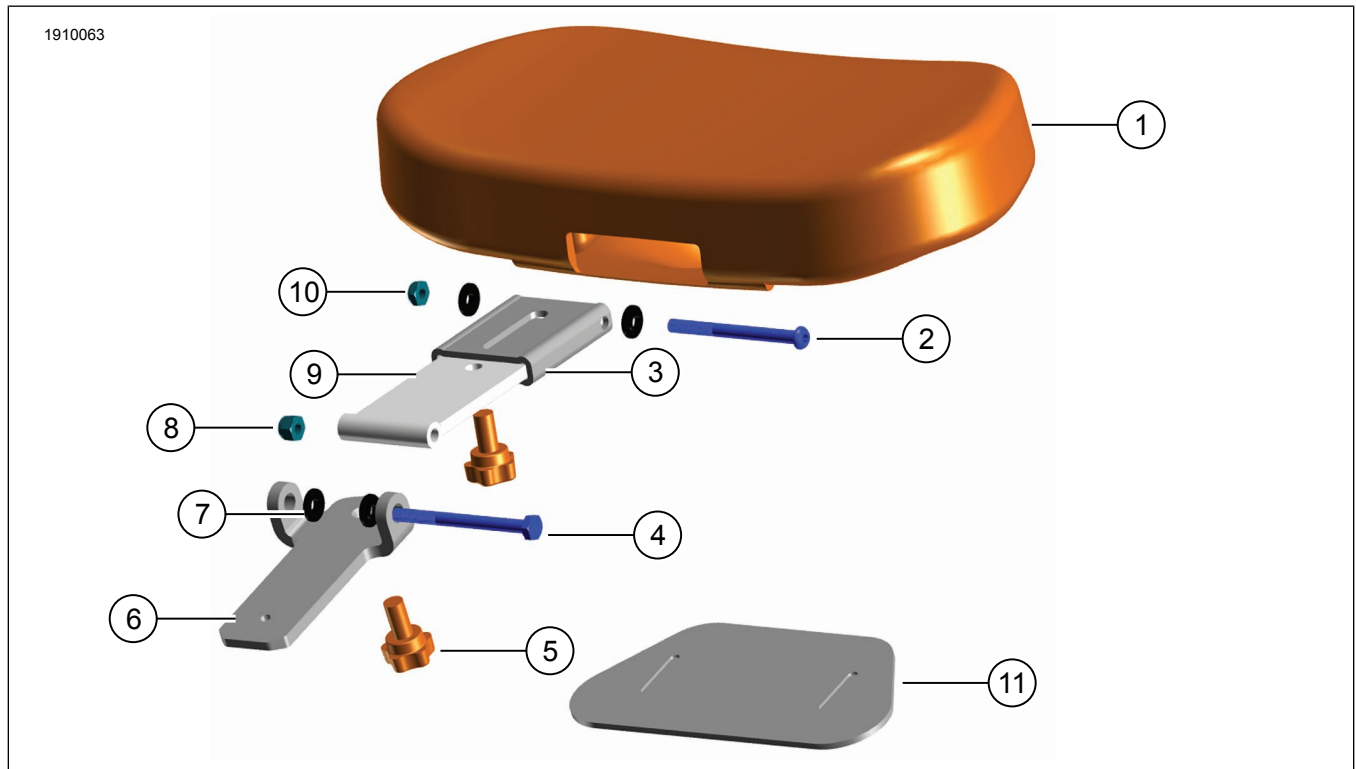
GENERELL INFORMASJON

Tabell 1. Generell informasjon

Sett	Anbefalte verktøy	Ferdighetsnivå ⁽¹⁾
52300409, 52300745	Vernebriller	

(1) Du trenger bare enkle verktøy og teknikker

SETTETS INNHOLD



Figur 1. Settets innhold: Ryggstøtte - Fører

Tabell 2. Settets innhold: Sett for føreryggstøtte

Kontroller at alt innholdet er med i settet før du begynner å montere eller fjerne deler fra kjøretøyet.					
<input checked="" type="checkbox"/>	Element	Mengde	Beskrivelse	Delenr.	Merknader
<input type="checkbox"/>	1	1	Ryggstøtte	Selges ikke separat	
<input type="checkbox"/>	2	1	Skrue, knapphode	Selges ikke separat	
<input type="checkbox"/>	3	1	Ryggstøtte med dreiehode	Selges ikke separat	
<input type="checkbox"/>	4	1	Grade 8-unbracoskrue, svart	Selges ikke separat	
<input type="checkbox"/>	5	2	Justeringsknapp	51868-06A	
<input type="checkbox"/>	6	1	Nedre monteringsbrakett	Selges ikke separat	
<input type="checkbox"/>	7	4	Skulderskive, nylon	Selges ikke separat	
<input type="checkbox"/>	8	1	Låsemutter, rustfritt stål, svart oksid	Selges ikke separat	
<input type="checkbox"/>	9	1	Øvre monteringsbrakett	Selges ikke separat	
<input type="checkbox"/>	10	1	Låsemutter, rustfritt stål	Selges ikke separat	
<input type="checkbox"/>	11	1	Justeringsknappdeksel	50700055	

GENERELT

Modeller

Hvis du trenger informasjon om montering for forskjellige modeller, kan du lese Deler og tilbehør (Høyttalersystem) -detaljhandelkatalogen eller Parts and Accessories-delen (Deler og tilbehør) på www.harley-davidson.com.

Kontroller at du bruker nyeste versjon av instruksjonsarket. Du finner dette her: h-d.com/isheets

Kontakt Harley-Davidson Customer Support Center på 1-800-258-2464 (kun i USA) eller 1-414-343-4056.

Installasjonskrav

▲ ADVARSEL

Føreren og passasjerens sikkerhet avhenger av korrekt montering av dette settet. Bruk de passende prosedyrene i servicehåndboken. Hvis du ikke er i stand til å utføre prosedyren eller ikke har de nødvendige verktøyene, bør du få en Harley-Davidson-forhandler til å utføre monteringen. Feilaktig montering av dette settet kan utgjøre en fare for liv og helse. (00333b)

MERK

Dette instruksjonsbladet viser til informasjon i servicehåndboken. En servicehåndbok for denne motorsykelmodellen/årsmodellen kreves for denne monteringen. Du kan skaffe en på følgende steder:

- En Harley-Davidson-forhandler.
- H-D Service-informasjonsportalen, en abonnementsbasert tjeneste tilgjengelig for de fleste modeller fra 2001 og senere. Hvis du vil vite mer, kan du lese listen med vanlige spørsmål og svar om abonnemeter.

FJERN

1. Ta av setet. Se servicehåndboken.
2. Fjern den ene siden av gripestroppen. Se i servicehåndboken.

MONTER

1. Figur 2 Før gripestroppen gjennom justeringsnappdekslet.
2. Fest gripestroppen til motorsykkelen.
3. Monter setet. Når du har montert setet, trekk det oppover for å bekrefte at alt er godt festet. Se servicehåndboken.

MERK

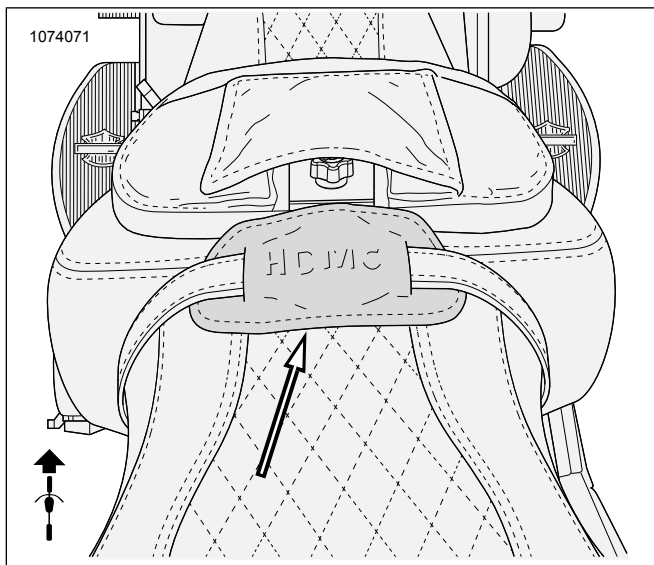
Du kommer til festet for førerens ryggstøtte ved å separere førerens og passasjerens del av setet for hånd.

4. Når du har bøyd førerens ryggstøtte fremover, setter du inn nedre monteringsbrakett i festet i setet.

MERK

Du hører et klikk når ryggstøtten er i riktig posisjon.

5. Trykk førerens ryggstøtte ned til den er helt på plass.



Figur 2. Justeringknappdeksel montert

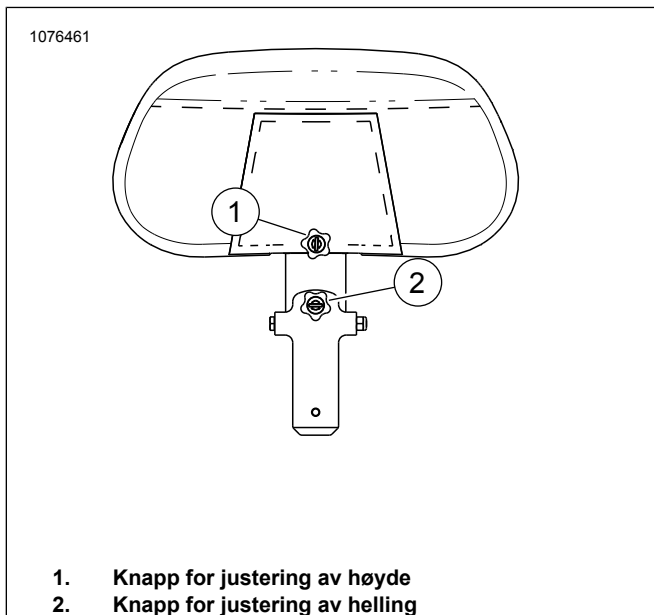
JUSTERING

1. Hev ryggstøtten, og juster etter behov til du har en posisjon som passer deg.

MERK

Figur 3

- Høydejusteringsknappen løsnes slik at ryggstøtten kan trekkes opp eller ned, og strammes så den låses på plass.
- Knappen for justering av helling roteres med klokken eller mot klokken for å vippe ryggstøtten fremover eller bakover.



1. Knapp for justering av høyde
2. Knapp for justering av helling

Figur 3. Justeringsknapper for førerens ryggstøtte