



RYGSTØTTE TIL FØRER

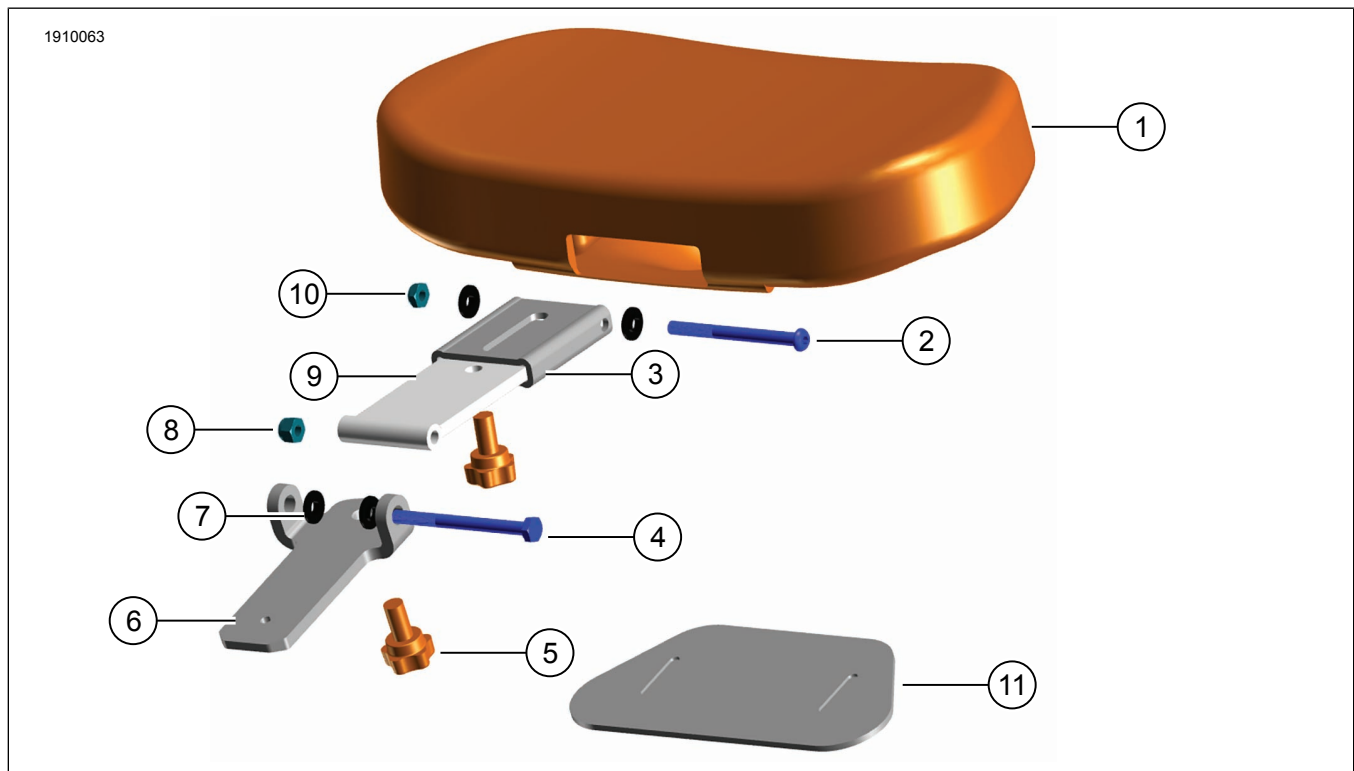
GENEREL INFORMATION

Tabel 1. Generelle oplysninger

Sæt	Foreslåede værktøjer	Færdighedsniveau ⁽¹⁾
52300409, 52300745	Beskyttelsesbriller	

(1) Kræver kun enkle værktøjer og teknikker

SÆTTETS INDHOLD



Figur 1. Sættets indhold: Ryglæn - Rytter

Tabel 2. Sættets indhold: Sæt med rygstøtte til fører

<input checked="" type="checkbox"/>	Kontrollér, at alle dele er i sættet, inden du monterer eller afmonterer elementer fra køretøjet.				
	Punkt	Antal	Beskrivelse	Delnr.	Noter
<input type="checkbox"/>	1	1	Ryglænsenhed	Sælges ikke separat	
<input type="checkbox"/>	2	1	Rundhovedskrue	Sælges ikke separat	
<input type="checkbox"/>	3	1	Drejehovedryglæn	Sælges ikke separat	
<input type="checkbox"/>	4	1	Skrue med sekskanthoved klasse 8, sort	Sælges ikke separat	
<input type="checkbox"/>	5	2	Justeringsknap	51868-06A	
<input type="checkbox"/>	6	1	Nederste monteringsbeslag	Sælges ikke separat	
<input type="checkbox"/>	7	4	Kraveskive, nylon	Sælges ikke separat	
<input type="checkbox"/>	8	1	Låsemøtrik, rustfrit stål, sort oxid	Sælges ikke separat	
<input type="checkbox"/>	9	1	Øverste monteringsbeslag	Sælges ikke separat	
<input type="checkbox"/>	10	1	Låsemøtrik, rustfrit stål	Sælges ikke separat	
<input type="checkbox"/>	11	1	Dækslet til justeringsknap	50700055	

GENERELT

Modeller

Find oplysninger om, hvilke modeller delen passer til, i Reserverdele og tilbehør (P&A) detailkataloget eller afsnittet "Parts and Accessories" (Reserverdele og tilbehør) i www.harley-davidson.com.

Kontroller, at du bruger den nyeste version af instruktionsarket. Den er tilgængelig på: h-d.com/isheets

Kontakt Harley-Davidson Customer Support Center på 1-800-258-2464 (kun USA) eller 1-414-343-4056.

Installationskrav

▲ ADVARSEL

Førerens og passagerens sikkerhed afhænger af, at dette sæt monteres korrekt. Brug de relevante procedurer i servicehåndbogen. Hvis du ikke magter proceduren eller ikke har de korrekte værktøjer, skal du få en Harley-Davidson forhandler til at udføre monteringen. Forkert montering af sættet kan resultere i dødsfald eller alvorlig personskade. (00333b)

BEMÆRK

Dette instruktionsark henviser til oplysninger i servicehåndbogen. En servicehåndbog til den pågældende motorcykelmodel og årgang er nødvendig for at udføre denne installation. Den fås hos:

- En Harley-Davidson forhandler.
- H-D Service-informationsportal er en abonnementsbaseret adgang, der er tilgængelig for de fleste 2001 og nyere modeller. For flere oplysninger se under Ofte stillede spørgsmål om abonnemeter .

AFMONTER

1. Fjern sadlen. Se servicehåndbogen.
2. Fjern den ene side af holdestroppen. Se Servicemanual.

MONTERING

1. Figur 2 Før grab strop gennem justeringsknap cover.
2. Fastgør griberebben til køretøjet.
3. Monter sadlen. Når sadlen er monteret, skal du trække op i sadlen for at kontrollere, at den sidder korrekt. Se servicehåndbogen.

BEMÆRK

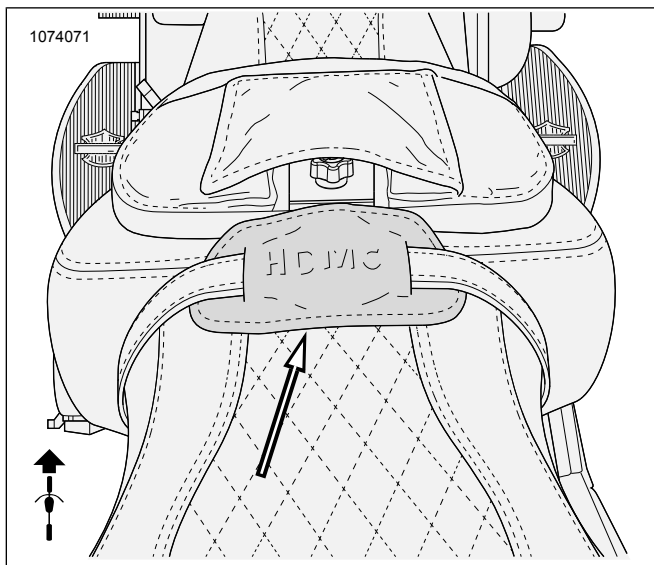
Beholderen i førerens rygstøtte kan tilgås ved at adskille fører- og passagersæde med hånden.

4. Når førerens ryglæn er klappet frem, skal du sætte det nederste beslag i beholderen i sædet.

BEMÆRK

Du kan høre et klik, når ryglænet er i den korrekte position.

5. Tryk på førerens ryglæn, indtil det sidder helt fast.



Figur 2. Dæksel til justeringsgreb installeret

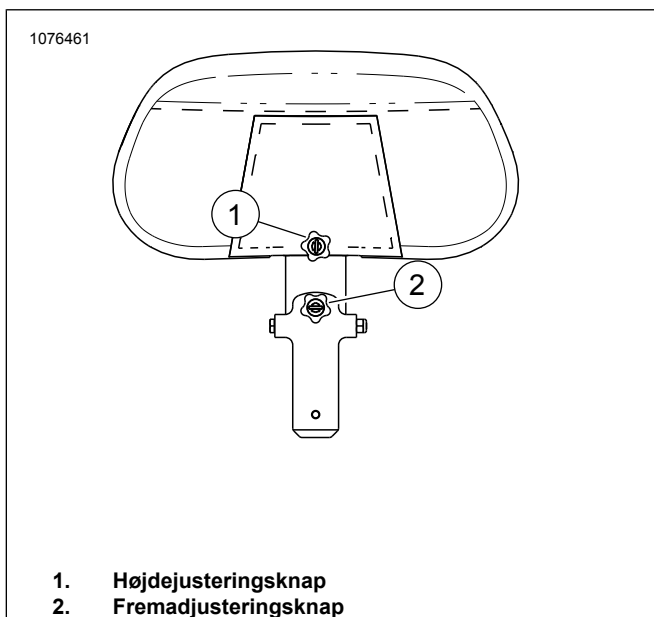
JUSTERING

1. Hæv ryglænet, og juster det, så føreren sidder komfortabelt.

BEMÆRK

Figur 3

- Højdejusteringsknappen løsnes, så den kan glide op eller ned af ryglænet og derefter strammes for at låse på plads.
- Når justeringsknappen er lænet fremad, drejes med eller mod uret for at vippe ryglænet frem eller tilbage.



1. Højdejusteringsknap
2. Fremadjusteringsknap

Figur 3. Justeringsknapper til rytterryglæn