



TAKIP NG COIL

PANGKALAHATANG IMPORMASYON

Talahanayan 1. Pangkalahatang Impormasyon

Mga Kit	Mga Iminumungkahing Kagamitan	Antas ng Kasanayan ⁽¹⁾
57300213, 57300214, 57300289, 57300416, 57300417, 57300418	Mga safety glass, Torque wrench, Flathead screwdriver	
<i>(1) Kinakailangan ang paghihigpit sa halaga ng torque o iba pang mga katamtamang kagamitan at pamamaraan</i>		

MGA NILALAMAN NG KIT

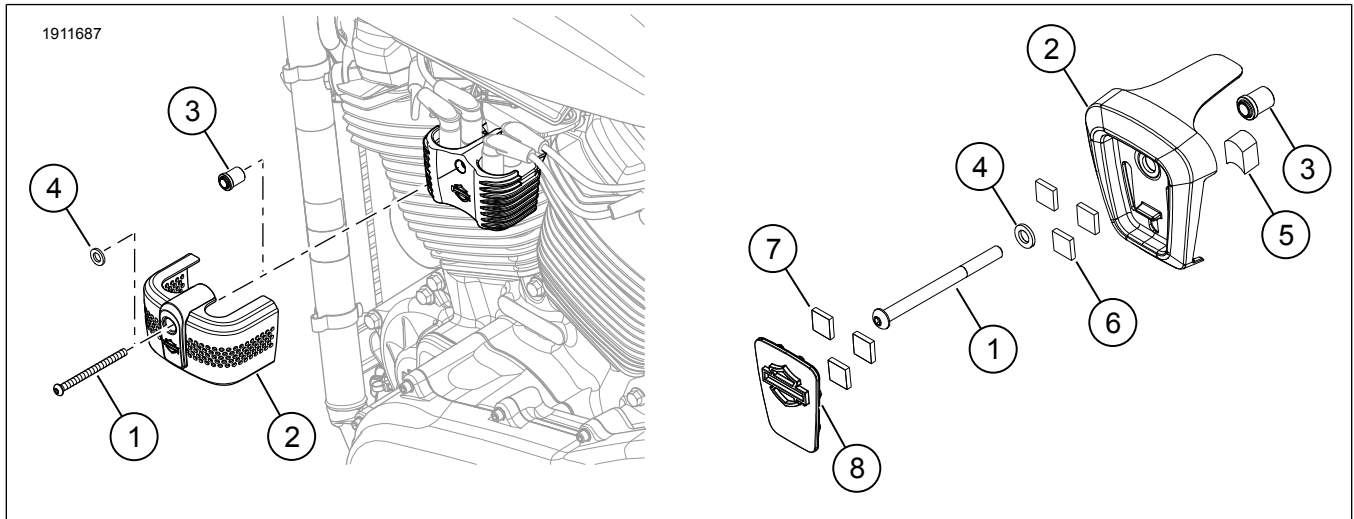


Figure 1. Mga Nilalaman ng Kit: Takip ng Coil

Talahanayan 2. Mga Nilalaman ng Kit: Mga Kit ng Takip ng Coil

Tiyakin na lahat ng nilalaman ay nasa kit bago magkabit o magtanggali ng mga item mula sa sasakyan.					
<input checked="" type="checkbox"/>	Item	Qty	Paglalarawan	Part No. (Piyesa Blg.)	Mga tala
<input type="checkbox"/>	1	1	Turnilyo, chrome	10200731	Kit: 57300213
<input type="checkbox"/>			Turnilyo, itim	10200730	Kit: 57300214
<input type="checkbox"/>			Turnilyo, nakaplate ng zinc	10201184	Mga Kit: 57300289, 57300416, 57300417, 57300418
<input type="checkbox"/>	2	1	Takip ng coil	Hindi ipinagbibili nang hiwalay	
<input type="checkbox"/>	3	1	Spacer	12400199	Mga Kit: 57300289, 57300416, 57300417, 57300418
<input type="checkbox"/>	4	1	Washer	Hindi ipinagbibili nang hiwalay	Mga Kit: 57300289, 57300416, 57300417, 57300418
<input type="checkbox"/>	5	1	Pad, foam	Hindi ipinagbibili nang hiwalay	Mga Kit: 57300416, 57300417, 57300418
<input type="checkbox"/>	6	3	Pang-mount na tape	Hindi ipinagbibili nang hiwalay	Mga Kit: 57300416, 57300417, 57300418
<input type="checkbox"/>	7	3	Pang-mount na tape	Hindi ipinagbibili nang hiwalay	Mga Kit: 57300416, 57300417, 57300418
<input type="checkbox"/>	8	1	Ipasok, takip ng coil	Hindi ipinagbibili nang hiwalay	Kit: 57300416, 57300417, 57300418



PANGKALAHATAN

Mga Modelo

Para sa impormasyon ng fitment ng modelo, tingnan ang Parts and Accessories (Mga Piyesa at Accessory) (P&A) Retail na Katalogo o ang seksyon ng mga Piyesa at Accessory ng www.harley-davidson.com.

Tiyakin na ginagamit ang pinakabagong bersyon ng pahina ng tagubilin. Makukuha ito sa: h-d.com/isheets

Makipag-ugnayan sa Harley-Davidson Customer Support Center sa 1-800-258-2464 (para sa U.S. lang) o sa 1-414-343-4056.

Mga Kinakailangan sa Pagkakabit

▲ BABALA

Ang kaligtasan ng nagmamaneho at pasahero ay nakasalalay sa tamang pag-i-install ng kit na ito. Gamitin ang naaangkop na mga pamamaraan sa manwal ng serbisyo. Kung ang pamamaraan ay hindi abot ng iyong kakayahan o wala kang mga angkop na kasangkapan, ipagawa sa isang dealer ng Harley-Davidson ang pag-i-install. Ang maling pag-i-install ng kit na ito ay maaaring magresulta sa kamatayan o malubhang pinsala. (00333b)

TALA

Tumutukoy sa impormasyon sa manwal ng serbisyo ang pahina ng tagubilin na ito. Ang manwal ng serbisyo para sa taon/modelo ng motorsiklo ay kinakailangan para sa pagkakabit na ito at makukuha sa:

- Isang Harley-Davidson dealer.
- H-D Service Information Portal (Portal ng Impormasyon sa Serbisyo), isang akses na nakabatay sa subscription na magagamit ng karamihang 2001 at mas bagong modelo. Para sa higit pang impormasyon, tingnan ang Mga madalas itanong tungkol sa mga subscription.

MAGHANDA

1. Tanggalin ang pangunahing fuse. Tingnan ang manwal ng serbisyo.

ALISIN

1. Alisin ang ang pang-mount na turnilyo ng coil ng Orihinal na Kagamitan (OE). Itapon.

IKABIT

1. Ikabit ang takip ng coil sa ibabaw ng coil.
 - a. **Mga Kit na 57300213, 57300214:** Turnilyo (1) at takip ng coil (2).
 - b. **Mga Kit na 57300289, 57300416, 57300417, 57300418:** Turnilyo (1), washer (4), takip ng coil (2) at spacer (3).

2. Higpitan ang turnilyo (1).
 - a. **Mga Kit na 57300213, 57300214**
Torque: 14,9–18,9 N·m (11–14 ft-lbs)
 - b. **Kit na 57300289**
Torque: 14,9–16,3 N·m (11–12 ft-lbs)
3. **Mga Kit na 57300416, 57300417, 57300418:** Ikabit ang takip ng coil sa ibabaw ng coil.

TALA

Tiyakin na ang takip ng coil ay bumabalot sa itaas ng coil pack kapag hinihigpitan ang turnilyo (1).

- a. Ikabit ang turnilyo (1), washer (4) takip ng coil (2), spacer (3) at pad (5).
 - b. Higpitan ang turnilyo (1).
Torque: 17,6–18,9 N·m (13–14 ft-lbs)
 - c. I-install ang insert (8) sa takip ng coil (2).
4. Pag-alis ng insert:
 - a. Ilagay ang dulo ng screwdriver sa notch na matatagpuan sa ibaba ng insert at takip ng coil.
 - b. Maingat na sikwatin palabas upang maalis.

KUMPLETUHIN

1. Ikabit ang pangunahing fuse. Tingnan ang manwal ng serbisyo.