



INSTRUÇÕES

J06617

2025-01-23



TAMPA DA BOBINA

INFORMAÇÕES GERAIS

Tabela 1. Informações gerais

Kits	Ferramentas sugeridas	Nível de habilidade ⁽¹⁾
57300213, 57300214, 57300289, 57300416, 57300417, 57300418	Óculos de proteção, torquímetro, chave de fenda de cabeça chata	
<i>(1) Aperte com o valor do torque ou com outras ferramentas e técnicas moderadas necessárias</i>		

CONTEÚDO DO KIT

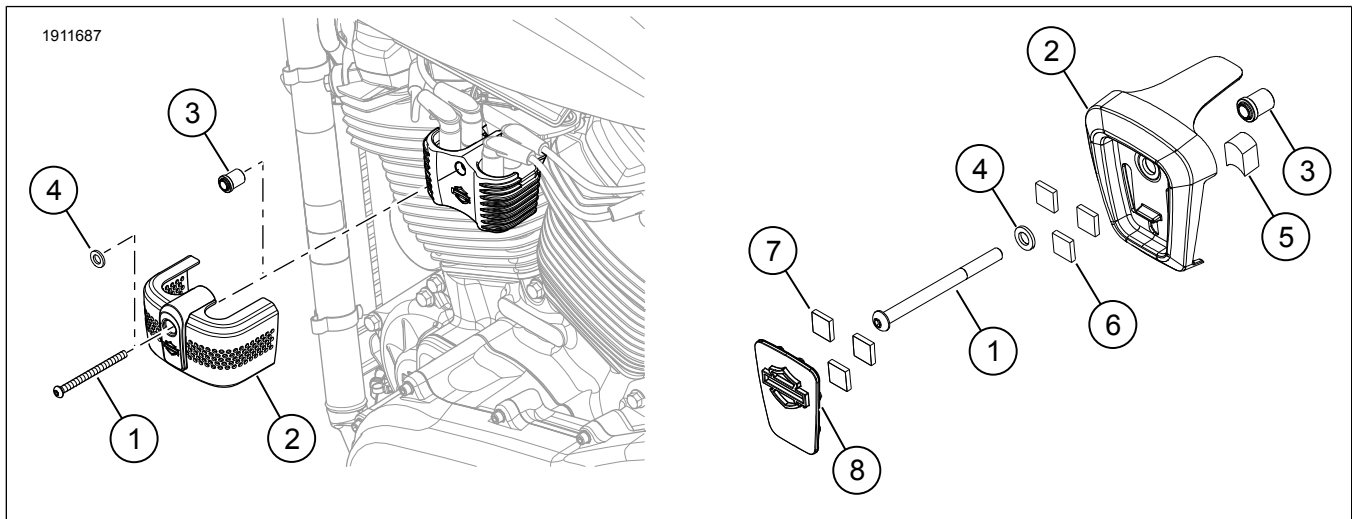


Figura 1. Conteúdo do kit: Tampa da bobina

Tabela 2. Conteúdo do kit: Kits de tampa da bobina

<input checked="" type="checkbox"/>	Verifique se todos os conteúdos estão presentes no kit antes de instalar ou remover itens do veículo.				
Item	Qtd.	Descrição	Part No.	Notas	
<input type="checkbox"/>	1	Parafuso, cromado	10200731	Kit: 57300213	
<input type="checkbox"/>		Parafuso, preto	10200730	Kit: 57300214	
<input type="checkbox"/>		Parafuso, banhado de zinco	10201184	Kits: 57300289, 57300416, 57300417, 57300418	
<input type="checkbox"/>	2	Tampa da bobina	Não se vende separadamente		
<input type="checkbox"/>	3	Espaçador	12400199	Kits: 57300289, 57300416, 57300417, 57300418	
<input type="checkbox"/>	4	Arruela	Não se vende separadamente	Kits: 57300289, 57300416, 57300417, 57300418	
<input type="checkbox"/>	5	Almofada, espuma	Não se vende separadamente	Kits: 57300416, 57300417, 57300418	
<input type="checkbox"/>	6	Fita de fixação	Não se vende separadamente	Kits: 57300416, 57300417, 57300418	
<input type="checkbox"/>	7	Fita de fixação	Não se vende separadamente	Kits: 57300416, 57300417, 57300418	
<input type="checkbox"/>	8	Inserto, tampa da bobina	Não se vende separadamente	Kit: 57300416, 57300417, 57300418	

GERAL

Modelos

Para informações sobre os modelos correspondentes, consulte o Catálogo de Varejo P&A (P&A) ou a seção de Peças e Acessórios em www.harley-davidson.com.

Verifique se está sendo utilizada a versão mais atual da ficha de instruções. A ficha está disponível em: h-d.com/isheets

Entre em contato com a Central de atendimento ao cliente da Harley-Davidson através do telefone 1-800-258-2464 (somente EUA) ou 1-414-343-4056.

Requisitos de instalação

▲ ATENÇÃO

A segurança do motociclista e do passageiro depende da instalação correta deste kit. Use os procedimentos apropriados do Manual de serviço. Se o procedimento não estiver dentro de suas capacidades ou se você não possuir as ferramentas corretas, deixe que uma concessionária Harley-Davidson efetue a instalação. A instalação inadequada deste kit poderá resultar em morte ou lesões graves. (00333b)

NOTA

Esta folha de instruções faz referência às informações do Manual de serviço. É necessário ter um manual de serviço do ano e do modelo da motocicleta para fazer esta instalação. Esse material está disponível nas:

- concessionárias Harley-Davidson.
- Portal de Informações de Serviço da H-D, com acesso por assinatura, disponível para a maioria dos modelos de 2001 e mais recentes. Para saber mais, confira as Perguntas frequentes sobre assinaturas.

PREPARAÇÃO

1. Remova o fusível principal. Veja o Manual de serviço.

REMOÇÃO

1. Remova o parafuso de montagem Equipamento original (OE) da bobina. Descarte-o.

INSTALAÇÃO

1. Instale a tampa da bobina sobre a bobina.
 - a. **Kits 57300213, 57300214:** Parafuso (1) e tampa da bobina (2).
 - b. **Kits 57300289, 57300416, 57300417, 57300418:** Parafuso (1), arruela (4), tampa da bobina (2) e espaçador (3).
2. Aperte o parafuso (1).
 - a. **Kits 57300213, 57300214**
Torque: 14,9–18,9 N·m (11–14 ft-lbs)
 - b. **Kit 57300289**
Torque: 14,9–16,3 N·m (11–12 ft-lbs)

3. **Kits 57300416, 57300417, 57300418:** Instale a tampa da bobina sobre a bobina.

NOTA

Certifique-se de que a tampa da bobina envolva a parte superior do conjunto ao apertar o parafuso (1).

- a. Instale o parafuso (1), a arruela (4), a tampa da bobina (2), o espaçador (3) e a almofada (5).
 - b. Aperte o parafuso (1).
Torque: 17,6–18,9 N·m (13–14 ft-lbs)
 - c. Instale o inserto (8) na tampa da bobina (2).
4. Remoção do inserto:
 - a. Coloque a borda da chave de fenda no entalhe situado na parte inferior do inserto e da tampa da bobina.
 - b. Erga cuidadosamente para remover.

CONCLUÍDO

1. Instale o fusível principal. Veja o Manual de serviço.