



23-01-2025

الإرشادات



J06617

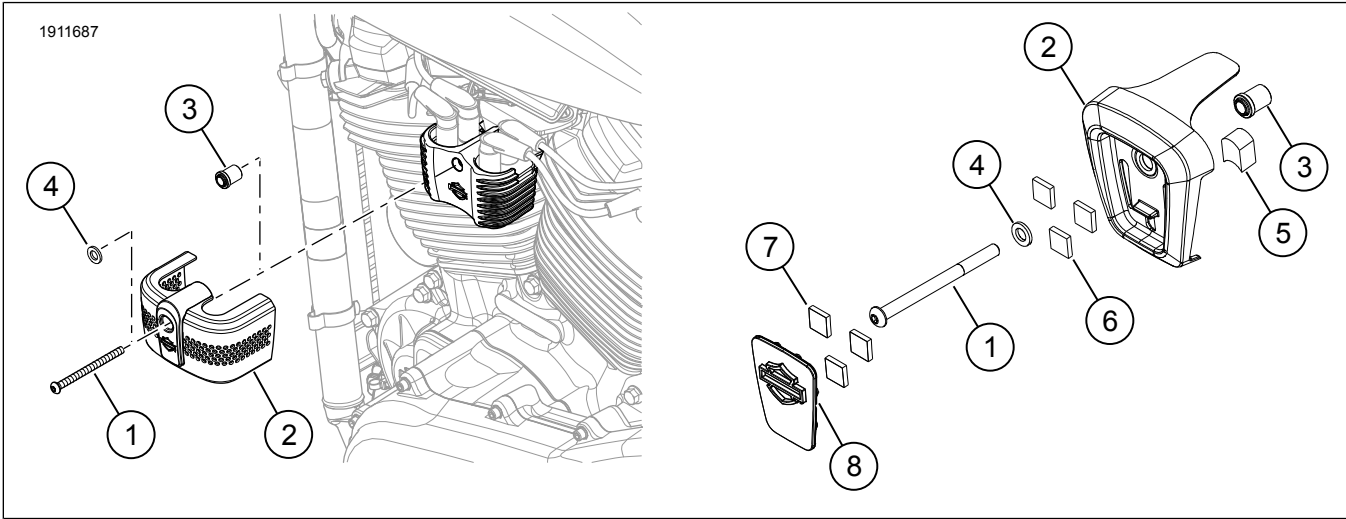
غطاء الملف

معلومات عامة

الجدول 1. معلومات عامة

مستوى المهارة ⁽¹⁾	الأدوات المقترحة	المجموعات
	نظارات واقية، مفتاح ربط العزم، مفك براغي مسطح الرأس	57300416, 57300289, 57300214, 57300213, 57300418, 57300417
(1) إحكام الشد إلى قيمة عزم الدوران أو غيرها من الأدوات المتوسطة والتقنيات اللازمة		

محتويات مجموعة الأدوات



الشكل 1. محتويات المجموعة: غطاء الملف

الجدول 2. محتويات المجموعة: مجموعات غطاء الملف

ملاحظات	رقم قطعة	الوصف	الكمية	العنصر	<input checked="" type="checkbox"/>
		تحقق من أن كافة المحتويات موجودة في مجموعة الأدوات هذه قبل تثبيت عناصر من المركبة أو فكها.			
الطقم: 57300213	10200731	برغي، كروم			<input type="checkbox"/>
الطقم: 57300214	10200730	برغي، أسود	1	1	<input type="checkbox"/>
الطقم: 57300417, 57300416, 57300289, 57300418	10201184	البرغي، مطلي بالزنك			<input type="checkbox"/>
	لا يُباع بشكل منفصل	غطاء الملف	1	2	<input type="checkbox"/>
الطقم: 57300417, 57300416, 57300289, 57300418	12400199	المباعد	1	3	<input type="checkbox"/>
الطقم: 57300417, 57300416, 57300289, 57300418	لا يُباع بشكل منفصل	فلكة	1	4	<input type="checkbox"/>
الطقم: 57300418, 57300417, 57300416	لا يُباع بشكل منفصل	وسادة ، رغوة	1	5	<input type="checkbox"/>
الطقم: 57300418, 57300417, 57300416	لا يُباع بشكل منفصل	شريط التركيب	3	6	<input type="checkbox"/>
الطقم: 57300418, 57300417, 57300416	لا يُباع بشكل منفصل	شريط التركيب	3	7	<input type="checkbox"/>
الطقم: 57300418, 57300417, 57300416	لا يُباع بشكل منفصل	حشية، غطاء الملف	1	8	<input type="checkbox"/>

- b. أحكم ربط البرغي (1).
عزم الدوران: 17,6–18,9 (13–14 ft-lbs) (N·m)
- c. ركب الحشية (8) في غطاء الملف (2).

4. إزالة الحشية:

- a. ضع حافة المفك في الحز الموجود في الجزء السفلي للحشية وغطاء الملف.
b. ادفع بلطف إلى الخارج لإزالته.

اكتمل

1. قم بتركيب المنصهر الرئيسي. راجع دليل الصيانة.

للحصول على معلومات ملاءمة الموديل، راجع قطع الغيار والملحقات (P&A) كتالوج البيع بالتجزئة لقطع الغيار والملحقات أو قسم قطع الغيار والملحقات في www.harley-davidson.com.

تأكد من استخدامك للإصدار الأحدث من كشف التعليمات. ويتوافر في: h-d.com/isheets

اتصل بمركز دعم العملاء لشركة Harley-Davidson على الرقم 1-800-258-2464 (من الولايات المتحدة فقط) أو على رقم 1-414-343-4056.

متطلبات التركيب

⚠ تحذير

تعتمد سلامة قائد الدراجة والراكب على تركيب هذا الطقم بشكل سليم. استخدم إجراءات دليل الصيانة المناسبة. إذا لم تستطع القيام بهذا الإجراء، أو لم تكن لديك الأدوات المناسبة، فنفضل بزيارة وكيل Harley-Davidson لإجراء عملية التركيب. قد يؤدي تركيب هذا الطقم بشكل غير سليم إلى حدوث وفاة أو إصابة خطيرة. (b00333)

ملاحظة

يشير مستند التعليمات هذا إلى المعلومات الواردة في دليل الصيانة. يلزم توافر دليل صيانة لموديل الدراجة النارية هذا العام ليتسنى إجراء عملية التركيب هذه، وهي متاحة لدى:

- وكلاء Harley-Davidson.
- بوابة معلومات الخدمة H-D، الوصول القائم على الاشتراك متاح لمعظم موديلات عام 2001 والموديلات الأحدث. لمزيد من المعلومات، يُرجى الاطلاع على الأسئلة الشائعة حول الاشتراكات.

الإعداد

1. فك المنصهر الرئيسي. راجع دليل الصيانة.

الإزالة

1. أزل برغي تركيب الملف المعدت الأصلية (OE). تخلص منه.

تركيب

1. ركب غطاء الملف فوق الملف.

a. مجموعات الأدوات 57300213 و 57300214: البرغي (1) وغطاء الملف (2).

b. مجموعات الأدوات 57300289 و 57300416 و 57300417 و 57300418: البرغي (1)، والفلكة (4)، وغطاء الملف (2) والمباعد (3).

2. أحكم ربط البرغي (1).

a. مجموعات الأدوات 57300213 و 57300214: عزم الدوران: 14,9–18,9 (11–14 ft-lbs) (N·m)

b. مجموعة الأدوات 57300289: عزم الدوران: 14,9–16,3 (11–12 ft-lbs) (N·m)

3. مجموعات الأدوات 57300416 و 57300417 و 57300418: ركب غطاء الملف فوق الملف.

ملاحظة

تأكد من التفاف غطاء الملف حول أعلى حزمة الملف عند إحكام ربط البرغي (1).

a. ركب البرغي (1)، والفلكة (4)، وغطاء الملف (2)، والمباعد (3)، والوسادة (5).