



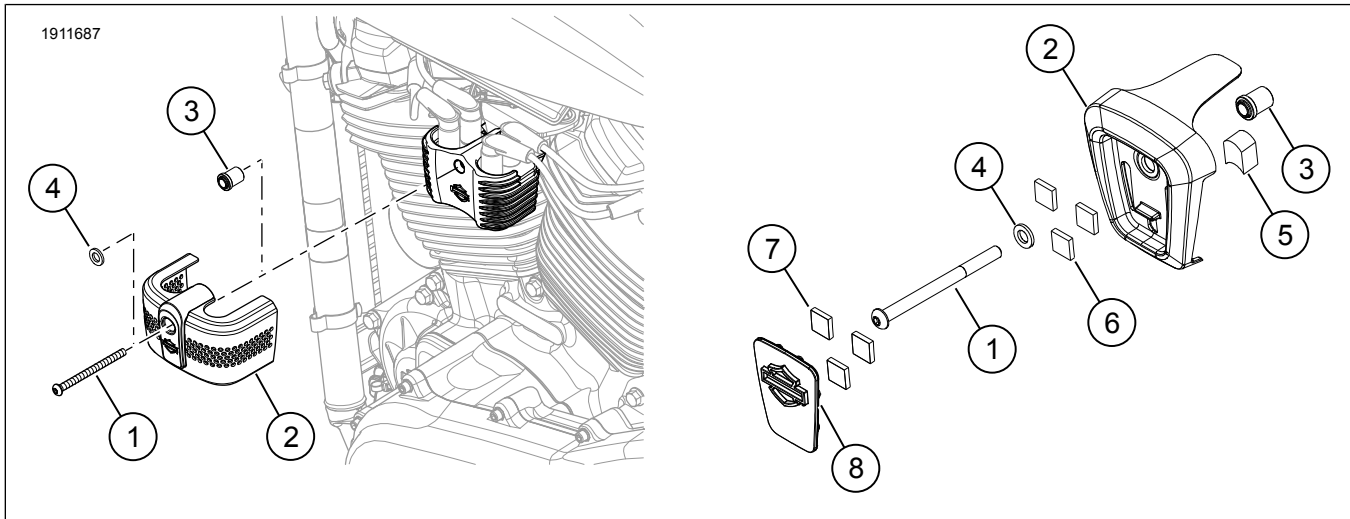
# כיסוי סליל

## מידע כללי

טבלה 1. מידע כללי

רמת המיומנות <sup>(1)</sup>	כלים מוצעים	ערכות
	משקפי בטיחות, מפתח מומנט, מברג בעל ראש שטוח	,57300416 ,57300289 ,57300214 ,57300213 57300418 ,57300417
(1) נדרש הידוק עד לערך המומנט או כלים וטכניקות מתונים אחרים		

## תכולת הערכה



תרשים 1. תכולת הערכה: כיסוי סליל

טבלה 2. תכולת הערכה: ערכות כיסוי סליל

יש לוודא שכל התכולה נמצאת בערכה לפני שמתקינים אותה או שמסירים פריטים מכלי הרכב.				פריט	כמות	תיאור	מספר חלק	הערות	<input checked="" type="checkbox"/>
						בורג, כרום	10200731	ערכה: 57300213	<input type="checkbox"/>
				1	1	בורג, שחור	10200730	ערכה: 57300214	<input type="checkbox"/>
						בורג, ציפוי אבץ	10201184	ערכות: 57300417, 57300416, 57300289, 57300418	<input type="checkbox"/>
				1	2	כיסוי סליל	לא נמכר בנפרד		<input type="checkbox"/>
				1	3	תותב מרווח	12400199	ערכות: 57300417, 57300416, 57300289, 57300418	<input type="checkbox"/>
				1	4	דיסקית	לא נמכר בנפרד	ערכות: 57300417, 57300416, 57300289, 57300418	<input type="checkbox"/>
				1	5	פד, קצף	לא נמכר בנפרד	ערכות: 57300418, 57300417, 57300416	<input type="checkbox"/>
				3	6	סרט הרכבה	לא נמכר בנפרד	ערכות: 57300418, 57300417, 57300416	<input type="checkbox"/>
				3	7	סרט הרכבה	לא נמכר בנפרד	ערכות: 57300418, 57300417, 57300416	<input type="checkbox"/>
				1	8	הכנסה, כיסוי סליל	לא נמכר בנפרד	ערכה: 57300418, 57300417, 57300416	<input type="checkbox"/>

דגמים

למידע על ההתאמה לדגמים ניתן לעיין בקטלוג הקמעונאי של חלקים ואביזרים (P&A) (Parts and Accessories) או בדף "Parts and Accessories" (חלקים ואביזרים) באתר [www.harley-davidson.com](http://www.harley-davidson.com).

ודא שאתה משתמש בגרסה העדכנית ביותר של דף ההוראות. היא זמינה ב: [h-d.com/isheets](http://h-d.com/isheets)

יש ליצור קשר עם מרכז התמיכה ללקוחות של Harley-Davidson בטלפון 1-800-258-2464 (ארה"ב בלבד) או 4056-343-414-1.

דרישות התקנה

▲ אזהרה

הבטיחות של הרוכב והנוסע תלויה בהתקנה נכונה של הערכה הזאת. השתמש בהליכי הטיפול המתאימים שבמדריך. אם אינך מסוגל לבצע את הנוהל או אם אין לך הכלים הנכונים, בצע את ההתקנה בסוכנות Harley-Davidson. התקנה לא נאותה של הערכה הזאת עלולה לגרום למוות או פגיעה חמורה. (b00333)

הערה

גיליון הנחיות זה מתייחס למידע במדריך השירות. יש צורך במדריך הטיפוליים לאופנועים מהשנה ומהדגם המסוימים לצורך ההתקנה הזו. ניתן לקבל אותו דרך:

- סוכנות של Harley-Davidson.
- פורטל המידע על תיקונים של Harley-Davidson (H-D Service Information Portal): הגישה היא למנויים; מכיל מידע עבור רוב דגמי שנת 2001 והדגמים החדשים יותר. למידע נוסף ראה את השאלות הנפוצות על מנויים.

הכנה

1. הסר את הנתוך הראשי. עיין במדריך הטיפוליים.

הסר

1. הסר ציוד מקורי (OE) בורג התקנת סליל. השלך.

התקנה

1. התקן כיסוי סליל מעל הסליל.

a. **Kits 57300213, 57300214**: בורג (1) וכיסוי סליל (2).

b. ערכות **57300418, 57300417, 57300416, 57300289**: בורג (1), דסקית (4), כיסוי סליל (2) ותותב מרוח (3).

2. הדק את הבורג (1).

a. ערכות **57300213, 57300214**

מומנט: (N·m) 11–14 ft-lbs 18.9–14.9

b. ערכה **57300289**

מומנט: (N·m) 11–12 ft-lbs 16.3–14.9

3. ערכות **57300418, 57300417, 57300416**: התקן כיסוי סליל מעל הסליל.

הערה

ודא שמכסה הסליל עוטף את החלק העליון של חבילת הסליל בעת הידוק בורג (1).

a. התקן בורג (1), דיסקית (4), כיסוי סליל (2), ספייסר (3) ופד (5).

b. הדק את הבורג (1).

מומנט: (N·m) 13–14 ft-lbs 18.9–17.6

c. התקן אינסרט (8) לכיסוי סליל (2).

4. הוצאת אינסרט:

a. הנח את קצה המברג בתוך החרוץ הנמצא בחלקו התחתון של האינסרט ומכסה הסליל.

b. דחוף החוצה בעדינות כדי להסיר.

סיום

1. התקן את הנתוך הראשי. עיין במדריך הטיפוליים.