



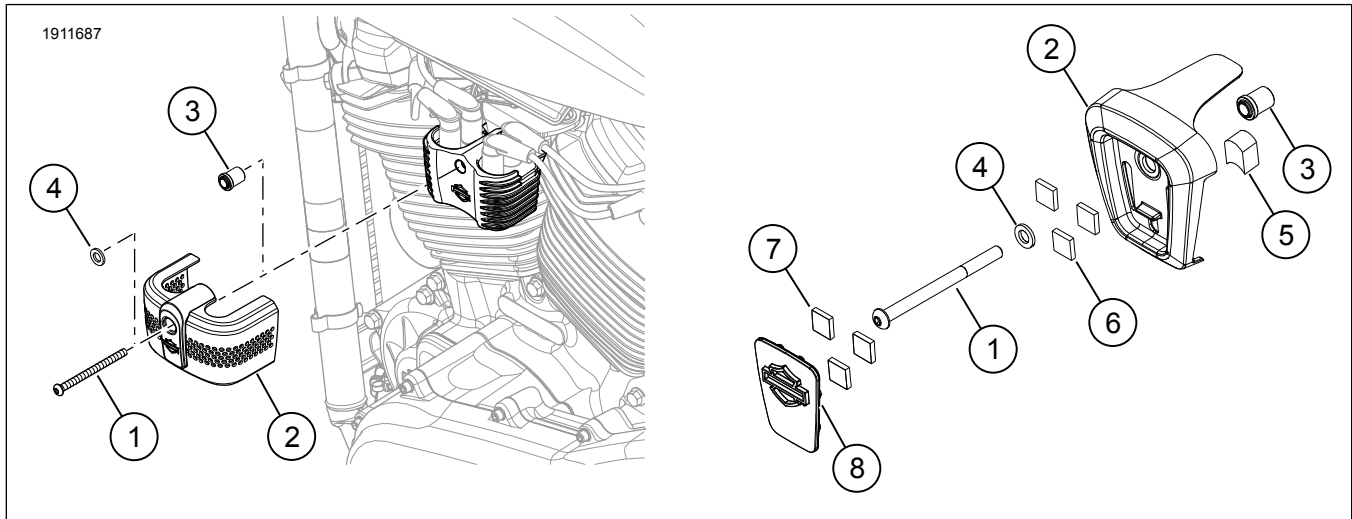
GYÚJTÓTEKERCS FEDÉL

ÁLTALÁNOS TUDNIVALÓK

Táblázat 1. Általános információk

Készletek	Javasolt szerszámok	Nehézségi szint ⁽¹⁾
57300213, 57300214, 57300289, 57300416, 57300417, 57300418	Védőszemüveg, nyomatékkulcs, laposfejű csavarhúzó	
<i>(1) Húzza meg az előírt nyomaték értékre, vagy használjon egyéb kíméletes technikát és szerszámot</i>		

A KÉSZLET TARTALMA



Ábra 1. A készlet tartalma: Gyújtótekercs-burkolat

Táblázat 2. A készlet tartalma: Gyújtótekercs-burkolat készletek

Ellenőrizze, hogy mindent megtalál-e a készletben, mielőtt a járműre alkatrészeket szerelné vagy alkatrészeket távolítana el róla.					
<input checked="" type="checkbox"/>	Tétel	Menny.	Leírás	Part No.	Megjegyzések
<input type="checkbox"/>			Csavar, krómozott	10200731	Készlet: 57300213
<input type="checkbox"/>	1	1	Csavar, fekete	10200730	Készlet: 57300214
<input type="checkbox"/>			Csavar, cink bevonatú	10201184	Készletek: 57300289, 57300416, 57300417, 57300418
<input type="checkbox"/>	2	1	Gyújtótekercs-burkolat	Külön nem kapható	
<input type="checkbox"/>	3	1	Távtartó	12400199	Készletek: 57300289, 57300416, 57300417, 57300418
<input type="checkbox"/>	4	1	Alátét	Külön nem kapható	Készletek: 57300289, 57300416, 57300417, 57300418
<input type="checkbox"/>	5	1	Betét, szivacs	Külön nem kapható	Készletek: 57300416, 57300417, 57300418
<input type="checkbox"/>	6	3	Rögzítő szalag	Külön nem kapható	Készletek: 57300416, 57300417, 57300418
<input type="checkbox"/>	7	3	Rögzítő szalag	Külön nem kapható	Készletek: 57300416, 57300417, 57300418
<input type="checkbox"/>	8	1	Betét, gyújtótekercs-burkolat	Külön nem kapható	Készlet: 57300416, 57300417, 57300418

ÁLTALÁNOS TUDNIVALÓK

Modellek

A felszereléssel kapcsolatos tájékoztatásért lásd a Alkatrészek és tartozékok (P&A) kiskereskedelmi katalógust vagy a www.harley-davidson.com Parts and Accessories (alkatrészek és tartozékok) részét.

Győződjön meg arról, hogy az útmutatólap legfrissebb verzióját használja. Ez itt érhető el: h-d.com/isheets

A Harley-Davidson ügyfélszolgálati központja az 1-414-343-4056-os, illetve (csak az USA-ban) az 1-800-258-2464-es telefonszámon érhető el.

Szerelési követelmények

▲ FIGYELEM

A motoros és az utas biztonsága a készlet megfelelő beszerelésétől függ. Alkalmazza a szervizkézikönyvben ismertetett megfelelő eljárást. Ha nem áll módjában elvégezni az eljárást, vagy ha nem rendelkezik a megfelelő szerszámokkal, akkor a beszerelést végeztesse el Harley-Davidson-márkakereskedésben. A készlet nem megfelelő módon való beszerelése súlyos, akár végzetes személyi sérülést is okozhat. (00333b)

MEGJEGYZÉS

Ez az útmutatólap a szervizkézikönyv információin alapul. A szereléshez az adott évjáratú és modellű motorkerékpár szervizkönyve szükséges. Ezt innen tudod beszerezni:

- Egy Harley-Davidson-márkakereskedéstől.
- A H-D szervizinformációs portálján, amely előfizetéses hozzáférést biztosít a legtöbb 2001-es és újabb modellhez. További információkért nézd meg az előfizetésekhez kapcsolódó gyakori kérdéseket.

ELŐKÉSZÜLETEK

1. Vegye ki a főbiztosítékot. Lásd a szervizkézikönyvet.

ELTÁVOLÍTÁS

1. Távolítsa el a(z) Eredeti berendezés (OE) gyújtótekerccs-rögzítő csavart. Selejtezze.

BESZERELÉS

1. Szerelje fel a gyújtótekerccs fedelet (2) a gyújtótekerccsre.
 - a. **57300213 és 57300214 sz. készletek:** Csavar (1) és gyújtótekerccs-burkolat (2).
 - b. **57300289, 57300416, 57300417 és 57300418 sz. készlet:** Csavar (1), alátét (4), gyújtótekerccs-burkolat (2) és távtartó (3).
2. Szorítsd meg a csavart (1).
 - a. **57300213 és 57300214 sz. készlet**
Nyomaték: 14,9–18,9 N·m (11–14 ft-lbs)
 - b. **57300289 sz. készlet**
Nyomaték: 14,9–16,3 N·m (11–12 ft-lbs)

3. **57300416, 57300417 és 57300418 sz. készlet:** Szerelje fel a gyújtótekerccs fedelet (2) a gyújtótekerccsre.

MEGJEGYZÉS

Győződjön meg róla, hogy a gyújtótekerccs-burkolata körbeölelje a gyújtótekerccs-csomag tetejét az (1) csavar meghúzásakor.

- a. Szerelje be a csavart (1), az alátétet (4), a gyújtótekerccs-burkolatot (2), a távtartót (3) és a betétet (5).
 - b. Szorítsd meg a csavart (1).
Nyomaték: 17,6–18,9 N·m (13–14 ft-lbs)
 - c. Szerelje a betétet (8) a gyújtótekerccs-burkolra (2).
4. Betét eltávolítása:
 - a. Helyezze a csavarhúzó élét a gyújtótekerccs-burkolat aljánál található vágatba.
 - b. Finoman kifelé feszítve szedje le a védőt.

KÉSZ

1. Tegye vissza a főbiztosítékot. Lásd a szervizkézikönyvet.