



# INSTRUCȚIUNI

J06617

2025-01-23



## CAPAC BOBINĂ

### INFORMAȚII GENERALE

Tabelul 1. Informații generale

Kituri	Instrumente propuse	Nivelul de calificare <sup>(1)</sup>
57300213, 57300214, 57300289, 57300416, 57300417, 57300418	Ochelari de protecție, cheie tubulară, șurubelniță cu cap plat	
<i>(1) Strângere la valoarea cuplului sau alte instrumente moderate și tehnicile necesare</i>		

### CONȚINUTUL KITULUI

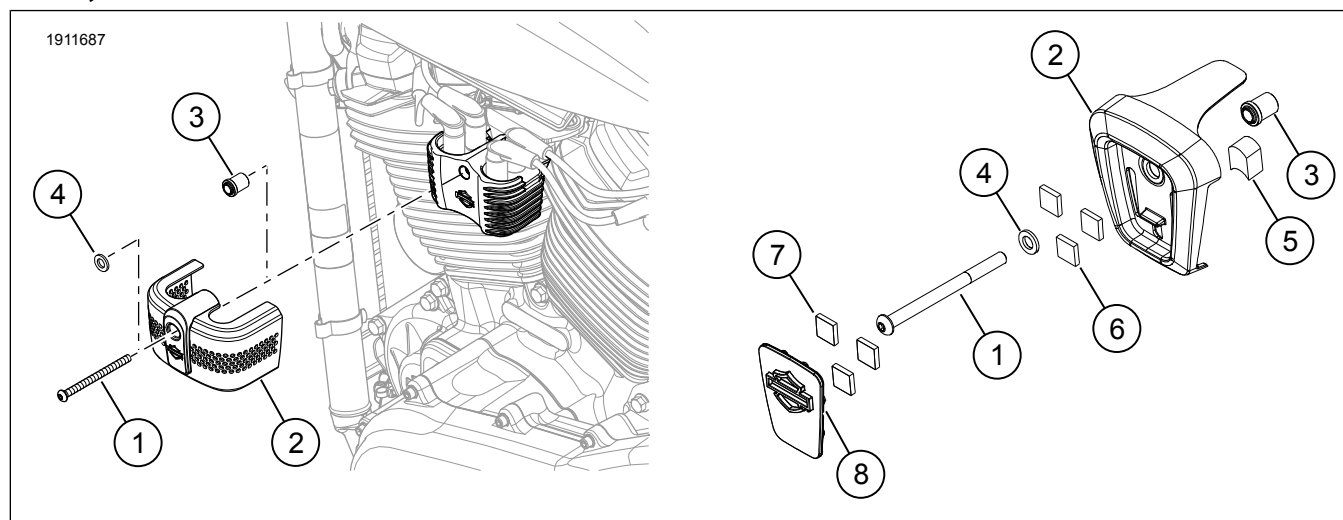


Figura 1. Conținut kit: Capac bobină

Tabelul 2. Conținut kit: Kituri capac bobină

<input checked="" type="checkbox"/>	Verificați dacă toate articolele sunt prezente în Kit înainte de instalarea sau eliminarea de elemente din vehicul.				
	Articol	Cant.	Descriere	Cod de produs	Observații
<input type="checkbox"/>	1	1	Șurub cromat	10200731	Kit: 57300213
<input type="checkbox"/>			Șurub negru	10200730	Kit: 57300214
<input type="checkbox"/>			Șurub, zincat	10201184	Kituri: 57300289, 57300416, 57300417, 57300418
<input type="checkbox"/>	2	1	Capac bobină	Nu se vinde separat	
<input type="checkbox"/>	3	1	Distanțier	12400199	Kituri: 57300289, 57300416, 57300417, 57300418
<input type="checkbox"/>	4	1	Șaibă	Nu se vinde separat	Kituri: 57300289, 57300416, 57300417, 57300418
<input type="checkbox"/>	5	1	Tampon din spumă	Nu se vinde separat	Kituri: 57300416, 57300417, 57300418
<input type="checkbox"/>	6	3	Bandă de montaj	Nu se vinde separat	Kituri: 57300416, 57300417, 57300418
<input type="checkbox"/>	7	3	Bandă de montaj	Nu se vinde separat	Kituri: 57300416, 57300417, 57300418
<input type="checkbox"/>	8	1	Insertie, capac bobină	Nu se vinde separat	Kit: 57300416, 57300417, 57300418

## GENERAL

### Modele

Pentru informații privind montarea pe anumite modele, consultați catalogul Piese și accesorii (P&A) de vânzare cu amănuntul sau secțiunea Piese și accesorii de pe [www.harley-davidson.com](http://www.harley-davidson.com).

Verificați că utilizați cea mai recentă versiune a instrucțiunilor. Aceasta este disponibilă la: [h-d.com/isheets](http://h-d.com/isheets)

Contactați Harley-Davidson Customer Support Center (Centrul de asistență pentru clienți) la 1-800-258-2464 (numai SUA) sau 1-414-343-4056.

### Cerințe pentru montare

#### ▲ AVERTISMENT

**Siguranța motociclistului și a pasagerului depinde de instalarea corectă a acestui kit. Utilizați procedurile corespunzătoare din manualul de service. Dacă nu aveți capacitatea de a efectua procedura sau dacă nu aveți instrumentele corecte, lăsați un dealer Harley-Davidson să efectueze instalarea. Instalarea necorespunzătoare a acestui kit ar putea conduce la deces sau la vătămări grave. (00333b)**

#### OBSERVAȚIE

*Această fișă de instrucțiuni se referă la informațiile din manualul de service. Pentru montare, este necesar un manual de service pentru anul/modelul acestei motociclete și care se procură de la:*

- Un dealer Harley-Davidson.
- La Portalul informațiilor de service H-D accesul este disponibil pe bază de abonament pentru majoritatea modelelor din 2001 și modelele mai noi. Pentru mai multe informații consultați *Întrebări frecvente despre abonamente*.

### PREGĂTIRE

1. Scoateți siguranța principală. Consultați manualul de service.

### DEMONTAȚI

1. Scoateți Echipament original (OE) șurubul de montare a bobinei. Aruncați-l.

### MONTAȚI

1. Montați capacul bobinei peste bobină.
  - a. **Kituri 57300213, 57300214:** Șurub (1) și capac bobină (2).
  - b. **Kituri 57300289, 57300416, 57300417, 57300418:** Șurub (1), șaibă (4), capac bobină (2) și distanțier (3).
2. Strângeți șurubul (1).
  - a. **Kituri 57300213, 57300214**  
Cuplu: 14,9–18,9 N·m (11–14 ft-lbs)

- b. **Kit 57300289**

Cuplu: 14,9–16,3 N·m (11–12 ft-lbs)

3. **Kituri 57300416, 57300417, 57300418:** Montați capacul bobinei peste bobină.

#### OBSERVAȚIE

*Asigurați-vă că, capacul bobinei se înfășoară în jurul părții superioare a pachetului bobinei atunci când strângeți șurubul (1).*

- a. Instalați șurubul (1), șaiba(4), capacul bobinei (2), distanțierul (3) și tamponul (5).
  - b. Strângeți șurubul (1).  
Cuplu: 17,6–18,9 N·m (13–14 ft-lbs)
  - c. Instalați inserția (8) pe capacul bobinei (2).
4. Scoaterea inserției:
    - a. Așezați marginea șurubelniței în creștătura situată în partea de jos a inserției și a capacului bobinei.
    - b. Desfaceți ușor spre exterior pentru a-l demonta.

### FINALIZAT

1. Montați siguranța principală. Consultați manualul de service.