



SPOLESKYDD

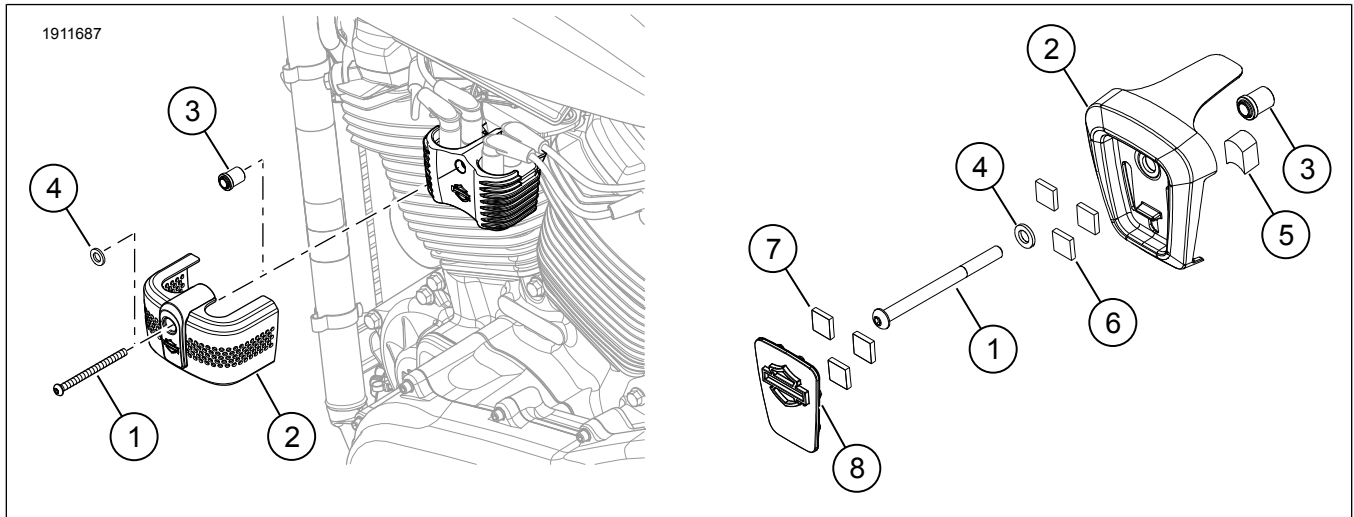
ALLMÄN INFORMATION

Tabell 1. Allmän information

Satser	Föreslagna verktyg	Kompetensnivå ⁽¹⁾
57300213, 57300214, 57300289, 57300416, 57300417, 57300418	Skyddsglasögon, momentnyckel, platt skruvmejsel	

(1) Kräver åtdragning till angivet åtdragningsmoment eller andra verktyg och metoder som ger måttligt åtdragningsmoment

SATSINNEHÅLL



Figur 1. Satsen innehåller: Spolkåpa

Tabell 2. Satsen innehåller: SPOLKÅPSKIT

Kontrollera att allt innehåll finns i satsen innan du installerar eller avlägsnar artiklar från fordonet.					
<input checked="" type="checkbox"/>	Komponent	Antal	Beskrivning	Art.nr	Anteckningar
<input type="checkbox"/>	1	1	Skruv, krom	10200731	Sats: 57300213
<input type="checkbox"/>			Skruv, svart	10200730	Sats: 57300214
<input type="checkbox"/>			Skruv, förzinkad	10201184	Satser: 57300289, 57300416, 57300417, 57300418
<input type="checkbox"/>	2	1	Spolkåpa	Säljs ej separat	
<input type="checkbox"/>	3	1	Distans	12400199	Satser: 57300289, 57300416, 57300417, 57300418
<input type="checkbox"/>	4	1	Bricka	Säljs ej separat	Satser: 57300289, 57300416, 57300417, 57300418
<input type="checkbox"/>	5	1	Platta, skum	Säljs ej separat	Satser: 57300416, 57300417, 57300418
<input type="checkbox"/>	6	3	Fästejp	Säljs ej separat	Satser: 57300416, 57300417, 57300418
<input type="checkbox"/>	7	3	Fästejp	Säljs ej separat	Satser: 57300416, 57300417, 57300418
<input type="checkbox"/>	8	1	Insats, spolkåpa	Säljs ej separat	Sats: 57300416, 57300417, 57300418

ALLMÄNT

Modeller

Om du vill ha information om modelltillbehör kan du läsa Reservdelar och tillbehör (P&A) återförsäljarkatalogen eller avsnittet Reservdelar och tillbehör på www.harley-davidson.com.

Kontrollera att du använder den senaste versionen av instruktionsbladet. Den finns på: h-d.com/isheets

Kontakta Harley-Davidsons kundtjänst på +1-800-258-2464 (endast USA) eller +1-414-343-4056.

Installationskrav

▲ VARNING

Förarens och passagerarens säkerhet är beroende av att denna sats monteras korrekt. Följ rätt tillvägagångssätt enligt verkstadshandboken. Om du inte kan utföra åtgärden eller saknar rätt verktyg låter du en Harley-Davidson-återförsäljare utföra monteringen. Om den här satsen monteras felaktigt kan det leda till dödsfall eller allvarliga personskador. (00333b)

ANMÄRKNING

Det här instruktionsbladet hänvisar till information i verkstadshandboken. Monteringen kräver en verkstadshandbok för motorcykelns modell/ärgång och finns tillgänglig från:

- En Harley-Davidson-återförsäljare.
- H-D:s serviceinformationsportal, en prenumerationsbaserad tillgång som finns tillgänglig för de flesta modeller från 2001 och senare. Mer information finns på Vanliga frågor om prenumerationer.

FÖRBEREDELSE

1. Ta bort huvudsäkringen. Se verkstadshandboken.

TA BORT

1. Ta bort Originalutrustning (OE) spolens monteringskruv. Kassera.

INSTALLERA

1. Montera spolkåpan över spolen.
 - a. **Kit 57300213, 57300214:** Skruv (1) och spolkåpa (2).
 - b. **Kit 57300289, 57300416, 57300417, 57300418:** Skruv (1), bricka (4), spolkåpa (2) och distans (3).
2. Dra åt skruven (1).
 - a. **Kit 57300213, 57300214**
Åtdragning: 14,9–18,9 N·m (11–14 ft-lbs)
 - b. **Kit 57300289**
Åtdragning: 14,9–16,3 N·m (11–12 ft-lbs)
3. **Kit 57300416, 57300417, 57300418:** Montera spolkåpan över spolen.

ANMÄRKNING

Se till att spolkåpan täcker överdelen på spolpaketet när du drar åt skruven (1).

- a. Montera skruven (1), brickan (4), spolkåpan (2), distansen (3) och plattan (5).

- b. Dra åt skruven (1).
Åtdragning: 17,6–18,9 N·m (13–14 ft-lbs)
 - c. Montera insatsen (8) på spolkåpan (2).
4. Borttagning av insats:
- a. Placera skruvmejselns kant i skåran längst ner på insatsen och spolkåpan.
 - b. Bänd försiktigt utåt för att ta av det.

KLART

- 1. Sätt tillbaka huvudsäkringen. Se verkstadshandboken.