



BOBİN KAPAĞI

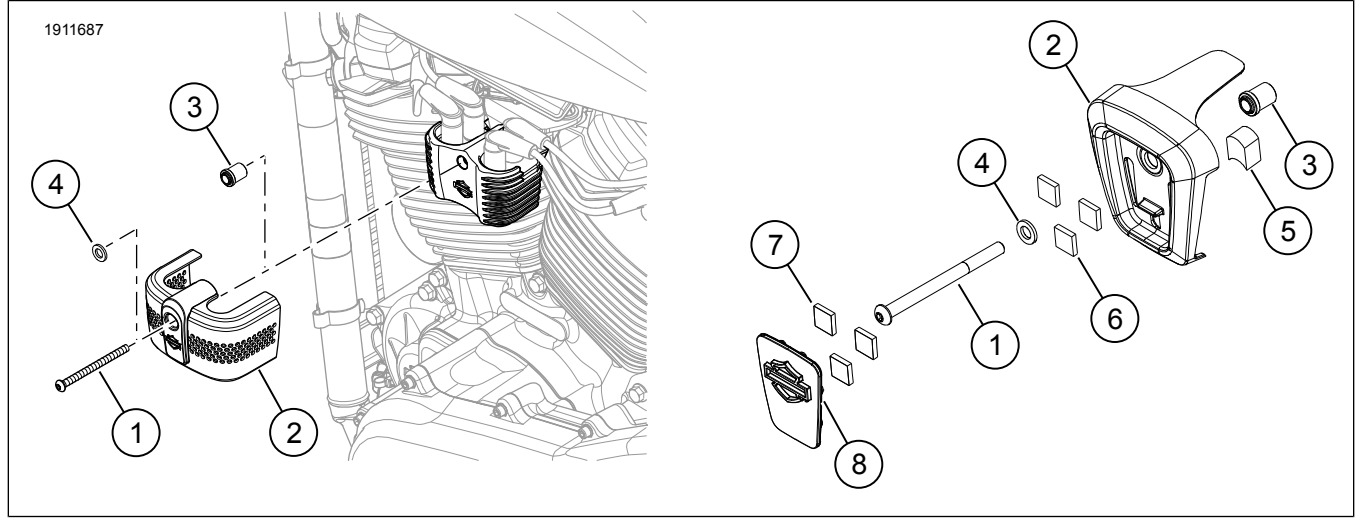
GENEL BİLGİLER

Tablo 1. Genel Bilgi

Kitler	Önerilen Aletler	Beceri Seviyesi ⁽¹⁾
57300213, 57300214, 57300289, 57300416, 57300417, 57300418	Koruyucu gözlük, tork anahtarı, düz tornavida	

(1) Tork değerine göre veya diğer gerekli orta seviye aletler ve tekniklere göre sıkma

KİT İÇERİKLERİ



Şekil 1. Kit İçerikleri: Bobin kapağı

Tablo 2. Kit İçerikleri: Bobin Kapağı Kitleri

Araçınıza öğeler takmadan veya çıkarmadan önce kit içinde tüm bileşenlerin mevcut olduğunu doğrulayın.					
✓	Öge	Mikt- ar	Açıklama	Part No.	Notlar
<input type="checkbox"/>	1	1	Vida, krom	10200731	Kit: 57300213
<input type="checkbox"/>			Vida, siyah	10200730	Kit: 57300214
<input type="checkbox"/>			Vida, çinko kaplama	10201184	Kitler: 57300289, 57300416, 57300417, 57300418
<input type="checkbox"/>	2	1	Bobin kapağı	Ayrı satılmaz	
<input type="checkbox"/>	3	1	Ara parça	12400199	Kitler: 57300289, 57300416, 57300417, 57300418
<input type="checkbox"/>	4	1	Rondela	Ayrı satılmaz	Kitler: 57300289, 57300416, 57300417, 57300418
<input type="checkbox"/>	5	1	Ped, köpük	Ayrı satılmaz	Kitler: 57300416, 57300417, 57300418
<input type="checkbox"/>	6	3	Montaj bandı	Ayrı satılmaz	Kitler: 57300416, 57300417, 57300418
<input type="checkbox"/>	7	3	Montaj bandı	Ayrı satılmaz	Kitler: 57300416, 57300417, 57300418
<input type="checkbox"/>	8	1	Ek parça, bobin kapağı	Ayrı satılmaz	Kit: 57300416, 57300417, 57300418

GENEL

Modeller

Model donanım bilgisi için Parçalar ve Aksesuarlar (P&A) Perakende Satış Kataloğu veya Parçalar ve Aksesuarlar www.harley-davidson.com bölümüne bakın.

En güncel talimat kılavuzunu kullandığınızdan emin olun. Kılavuza şuradan ulaşılabilir: h-d.com/isheets

1-800-258-2464 (yalnızca ABD) veya 1-414-343-4056 numaralı telefonlardan Harley-Davidson Müşteri Destek Merkezi ile iletişim kurun.

Montaj Gereklilikleri

▲ UYARI

Sürücünün ve yolcunun güvenliği bu kitin doğru takılmasına bağlıdır. İlgili servis el kitabı prosedürlerinden faydalanın. Prosedürü gerçekleştirebilecek yetkinliğe veya doğru aletlere sahip değilseniz, takma işlemini Harley-Davidson bayisine yaptırın. Bu kitin düzgün takılmaması ölüme veya ciddi yaralanmalara neden olabilir. (00333b)

NOT

Bu talimat kılavuzu, servis kılavuz bilgileriyle ilgilidir. Bu montaj için motosikletin yılına/modeline uygun bir servis kılavuzu gereklidir ve bu kılavuzu şuradan temin edebilirsiniz:

- Bir Harley-Davidson bayisi.
- 2001 ve üzeri modellerin çoğu için abone olarak erişebileceğiniz H-D Servis Bilgi Portalı. Daha fazla bilgi için Abonelikler hakkında sıkça sorulan sorular bölümüne bakın.

HAZIRLIK

1. Ana sigortayı çıkarın. Servis el kitabına bakın.

ÇIKARMA

1. Remove Orijinal Ekipman (OE) coil mounting screw. Iskartaya çıkarın.

MONTE ETME

1. Bobin kapağını bobinin üstüne takın.
 - a. **Kitler 57300213, 57300214:** Vida (1) ve bobin kapağı (2).
 - b. **Kitler 57300289, 57300416, 57300417, 57300418:** Vida (1), rondela (4), bobin kapağı (2) ve ara parça (3).
2. Vidayı (1) sıkın.
 - a. **Kitler 57300213, 57300214**
Tork: 14,9–18,9 N·m (11–14 ft-lbs)
 - b. **Kit 57300289**
Tork: 14,9–16,3 N·m (11–12 ft-lbs)
3. **Kitler 57300416, 57300417, 57300418:** Bobin kapağını bobinin üstüne takın.

NOT

Vidayı (1) sıkarken bobin kapağının bobin paketinin üst kısmını sardığından emin olun.

- a. Vidayı (1), rondelayı (4), bobin kapağını (2), ara parçayı (3) ve pedi (5) takın.
 - b. Vidayı (1) sıkın.
Tork: 17,6–18,9 N·m (13–14 ft-lbs)
 - c. Ek parçayı (8) bobin kapağına (2) takın.
4. Ek parçanın çıkarılması:
 - a. Tornavidanın ucunu ek parçanın ve bobin kapağının alt kısmında bulunan çentiğe yerleştirin.
 - b. Sökmek için hafifçe zorlayın.

TAMAMLAMA

1. Ana sigortayı takın. Servis el kitabına bakın.