



KRYT CÍVKY

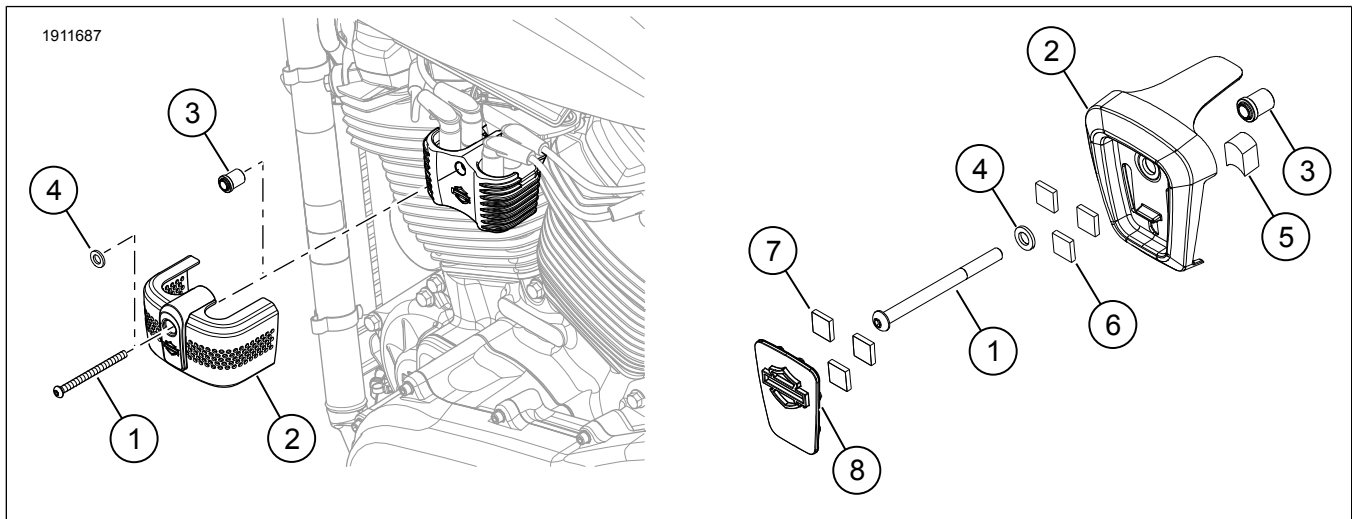
OBECNÉ INFORMACE

Tabulka 1. Obecné informace

Sady	Doporučené nástroje	Úroveň dovedností ⁽¹⁾
57300213, 57300214, 57300289, 57300416, 57300417, 57300418	Ochranné brýle, momentový klíč, plochý šroubovák	

(1) Vyžadováno utažení na hodnotu krouticího momentu nebo další průměrné nástroje a techniky

OBSAH SADY



Ilustrace 1. Obsah sady: Kryt cívký

Tabulka 2. Obsah sady: Sady krytu cívký

Před montáží a odebráním jednotlivých položek z motocyklu zkontrolujte, že je tato sada kompletní.					
<input checked="" type="checkbox"/>	Po- ložka	Množ- ství	Popis	Č. dílu	Poznámky
<input type="checkbox"/>	1	1	Šroub, chromovaný	10200731	Sada: 57300213
<input type="checkbox"/>			Šroub, černý	10200730	Sada: 57300214
<input type="checkbox"/>			Šroub, pozinkovaný	10201184	Sady 57300289, 57300416, 57300417, 57300418
<input type="checkbox"/>	2	1	Kryt cívký	Neprodává se samo- statně	
<input type="checkbox"/>	3	1	Rozpěrka	12400199	Sady 57300289, 57300416, 57300417, 57300418
<input type="checkbox"/>	4	1	Podložka	Neprodává se samo- statně	Sady 57300289, 57300416, 57300417, 57300418
<input type="checkbox"/>	5	1	Podložka, pěnová	Neprodává se samo- statně	Sady 57300416, 57300417, 57300418
<input type="checkbox"/>	6	3	Montážní páska	Neprodává se samo- statně	Sady 57300416, 57300417, 57300418
<input type="checkbox"/>	7	3	Montážní páska	Neprodává se samo- statně	Sady 57300416, 57300417, 57300418
<input type="checkbox"/>	8	1	Vložka, kryt cívký	Neprodává se samo- statně	Sada: 57300416, 57300417, 57300418

OBECNÉ INFORMACE

Modely

Informace o příslušenství pro jednotlivé modely naleznete v Díly a příslušenství (P&A) maloobchodním katalogu nebo v části náhradních dílů a příslušenství www.harley-davidson.com.

Zkontrolujte, že používáte nejaktuálnější verzi návodu k obsluze. Je k dispozici na: h-d.com/isheets

Kontaktujte zákaznické centrum Harley-Davidson na čísle 1-800-258-2464 (pouze USA) nebo 1-414-343-4056.

Požadavky na montáž

⚠ VAROVÁNÍ

Na správné montáži této sestavy závisí bezpečnost jezdce a spolujezdce. Použijte odpovídající postupy uvedené v servisní příručce. Pokud daný postup přesahuje vaše schopnosti nebo pro něj nemáte vhodné nářadí, svěřte provedení montáže prodejci Harley-Davidson. Nesprávná montáž této sestavy může vést k vážnému poranění či smrti. (00333b)

POZNÁMKA

Tento návod odkazuje na informace v servisní příručce. Pro tuto montáž je nutná servisní příručka pro tento modelový rok / model motocyklu, která je k dispozici u:

- Prodejce Harley-Davidson.
- Informační portál služby H-D Service – přístup založený na předplatném pro většinu modelů z roku 2001 a novějších. Další informace naleznete v části Nejčastější dotazy o předplatném.

PŘÍPRAVA

1. Vyjměte hlavní pojistku. Viz servisní příručka.

DEMONTÁŽ

1. Demontujte upevňovací šroub cívky Originální vybavení (OE). Zahodte.

MONTÁŽ

1. Na cívku namontujte kryt cívky.
 - a. **Sady 57300213, 57300214:** Šroub (1) a kryt cívky (2).
 - b. **Sady 57300289, 57300416, 57300417, 57300418:** Šroub (1), podložka (4), kryt cívky (2) a rozpěrka (3).
2. Utáhněte šroub (1).
 - a. **Sady 57300213, 57300214**
Krouticí moment: 14,9–18,9 N·m (11–14 ft-lbs)
 - b. **Sada 57300289**
Krouticí moment: 14,9–16,3 N·m (11–12 ft-lbs)
3. **Sady 57300416, 57300417, 57300418:** Na cívku namontujte kryt cívky.

POZNÁMKA

Při utahování šroubu (1) se ujistěte, že kryt cívky obepíná horní část sady cívek.

- a. Namontujte šroub (1), podložku (4), kryt cívky (2), rozpěrku (3) a podložku (5).
 - b. Utáhněte šroub (1).
Krouticí moment: 17,6–18,9 N·m (13–14 ft-lbs)
 - c. Namontujte vložku (8) na kryt cívky (2).
4. Vyjmutí vložky:
 - a. Hranu šroubováku umístěte do zářezu v dolní části vložky a krytu cívky.
 - b. Odmontujte ho tak, že ho mírně vystrčíte.

DOKONČENO

1. Namontujte hlavní pojistku. Viz servisní příručka.