



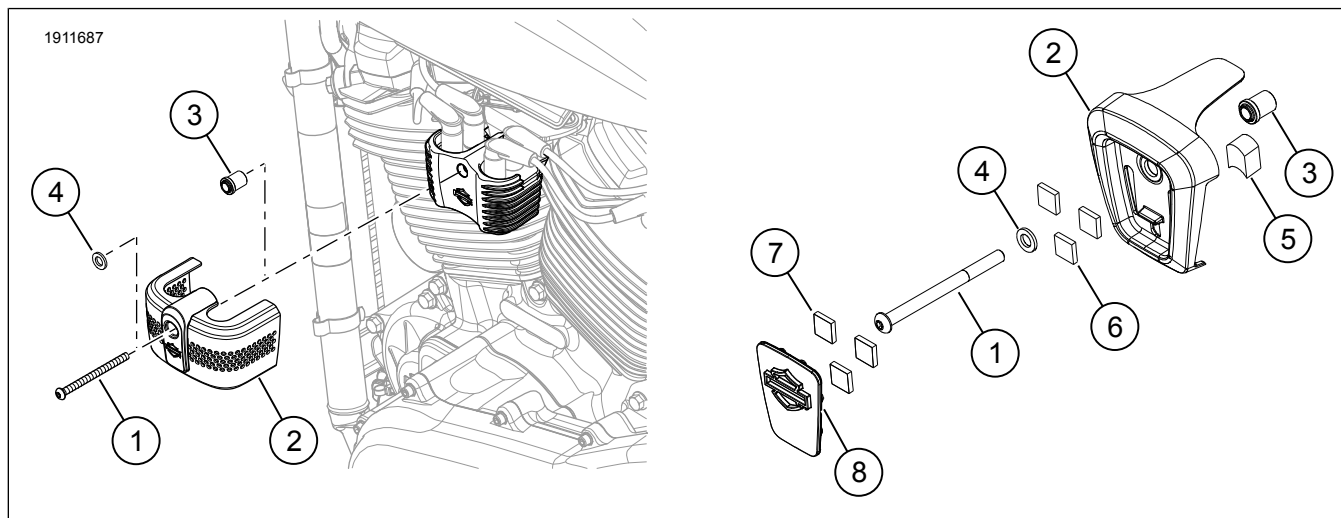
KRYT CIEVKY

VŠEOBECNÉ INFORMÁCIE

Tabuľka 1. Všeobecné informácie

| Súpravy | Navrhované nástroje | Úroveň obtiažnosti ⁽¹⁾ |
|---|--|-----------------------------------|
| 57300213, 57300214, 57300289, 57300416, 57300417, 57300418 | Ochranné okuliare, momentový kľúč, plochý skrutkovač | |
| <i>(1) Je potrebné utiahnutie na konkrétnu hodnotu ťahovacieho momentu alebo iné stredne pokročilé nástroje a postupy</i> | | |

OBSAH SÚPRAVY



Obrázok 1. Obsah súpravy: Kryt cievky

Tabuľka 2. Obsah súpravy: Súpravy krytu cievky

| <input checked="" type="checkbox"/> | Pred inštaláciou alebo odstraňovaním položiek z vozidla si overte, či sa v súprave nachádzajú všetky súčasti. | | | | |
|-------------------------------------|---|----------|-----------------------|-------------------------|---|
| | Podľa | Množstvo | Popis | Part No. | Poznámky |
| <input type="checkbox"/> | 1 | 1 | Skrutka, pochrómovaná | 10200731 | Súprava: 57300213 |
| <input type="checkbox"/> | | | Skrutka, čierna | 10200730 | Súprava: 57300214 |
| <input type="checkbox"/> | | | Skrutka, pozinkovaná | 10201184 | Súpravy: 57300289, 57300416, 57300417, 57300418 |
| <input type="checkbox"/> | 2 | 1 | Kryt cievky | Nepredáva sa samostatne | |
| <input type="checkbox"/> | 3 | 1 | Vymedzovacia podložka | 12400199 | Súpravy: 57300289, 57300416, 57300417, 57300418 |
| <input type="checkbox"/> | 4 | 1 | Podložka | Nepredáva sa samostatne | Súpravy: 57300289, 57300416, 57300417, 57300418 |
| <input type="checkbox"/> | 5 | 1 | Podložka, penová | Nepredáva sa samostatne | Súpravy: 57300416, 57300417, 57300418 |
| <input type="checkbox"/> | 6 | 3 | Montážna páska | Nepredáva sa samostatne | Súpravy: 57300416, 57300417, 57300418 |
| <input type="checkbox"/> | 7 | 3 | Montážna páska | Nepredáva sa samostatne | Súpravy: 57300416, 57300417, 57300418 |
| <input type="checkbox"/> | 8 | 1 | Vložka, kryt cievky | Nepredáva sa samostatne | Súprava: 57300416, 57300417, 57300418 |



VŠEOBECNÉ INFORMÁCIE

Modely

Informácie o vhodnosti pre jednotlivé modely nájdete v maloobchodnom katalógu diely a príslušenstvo (P&A) , v časti www.harley-davidson.com .

Overte si, že používate najaktuálnejšiu verziu návodu. Je k dispozícii na: h-d.com/isheets

Obráťte sa na oddelenie podpory zákazníkov spoločnosti Harley-Davidson na čísle 1-800-258-2464 (len USA) alebo 1-414-343-4056.

Požiadavky na montáž

▲ VÝSTRAHA

Na správnej inštalácii tejto súpravy závisí bezpečnosť vodiča a spolujazdca. Použite zodpovedajúce postupy uvedené v servisnej príručke. Ak daný postup presahuje vaše schopnosti alebo nemáte potrebné nástroje, zverte inštaláciu predajcovi motocyklov Harley-Davidson. Nesprávna inštalácia tejto súpravy môže mať za následok smrť alebo ťažké zranenie. (00333b)

POZNÁMKA

Tento návod odkazuje na informácie v servisnej príručke. Na túto montáž je potrebná servisná príručka pre tento model a modelový rok motocykla, ktorá je dostupná u:

- Predajcu motocyklov Harley-Davidson.
- Servisný informačný portál H-D je dostupný vo forme predplatného pre väčšinu modelov z roku 2001 a novších. Ďalšie informácie nájdete v sekcii Často kladené otázky týkajúce sa predplatného .

PRÍPRAVA

1. Vyberte hlavnú poistku. Pozrite si servisnú príručku.

DEMONTÁŽ

1. Odmontujte skrutku na upevnenie cievky Originálna výbava (OE). Zahodte.

MONTÁŽ

1. Na cievku namontujte kryt cievky.
 - a. **Súpravy 57300213, 57300214:** Skrutka (1) a kryt cievky (2).
 - b. **Súpravy 57300289, 57300416, 57300417, 57300418:** Skrutka (1), podložka (4), kryt cievky (2) a dištančný prvok (3).
2. Skrutku (1) utiahnite.
 - a. **Súpravy 57300213, 57300214**
Krútiaci moment: 14,9–18,9 N·m (11–14 ft-lbs)
 - b. **Súprava 57300289**
Krútiaci moment: 14,9–16,3 N·m (11–12 ft-lbs)

3. **Súpravy 57300416, 57300417, 57300418:** Na cievku namontujte kryt cievky.

POZNÁMKA

Pri uťahovaní skrutky (1) dbajte na to, aby sa kryt cievky omotal okolo hornej časti sady cievky.

- a. Nainštalujte skrutku (1), podložku (4), kryt cievky (2), dištančný prvok (3) a podložku (5).
 - b. Skrutku (1) utiahnite.
Krútiaci moment: 17,6–18,9 N·m (13–14 ft-lbs)
 - c. Nainštalujte vložku (8) na kryt cievky (2).
4. Odstránenie vložky:
 - a. Umiestnite okraj skrutkovača do zárezu na spodnej strane vložky a krytu cievky.
 - b. Jemne vypáčte nahor pre odstránenie.

DOKONČENIE

1. Namontujte hlavnú poistku. Pozrite si servisnú príručku.