



INSTRUCTIES

J06617

2025-01-23



SPOELKAP

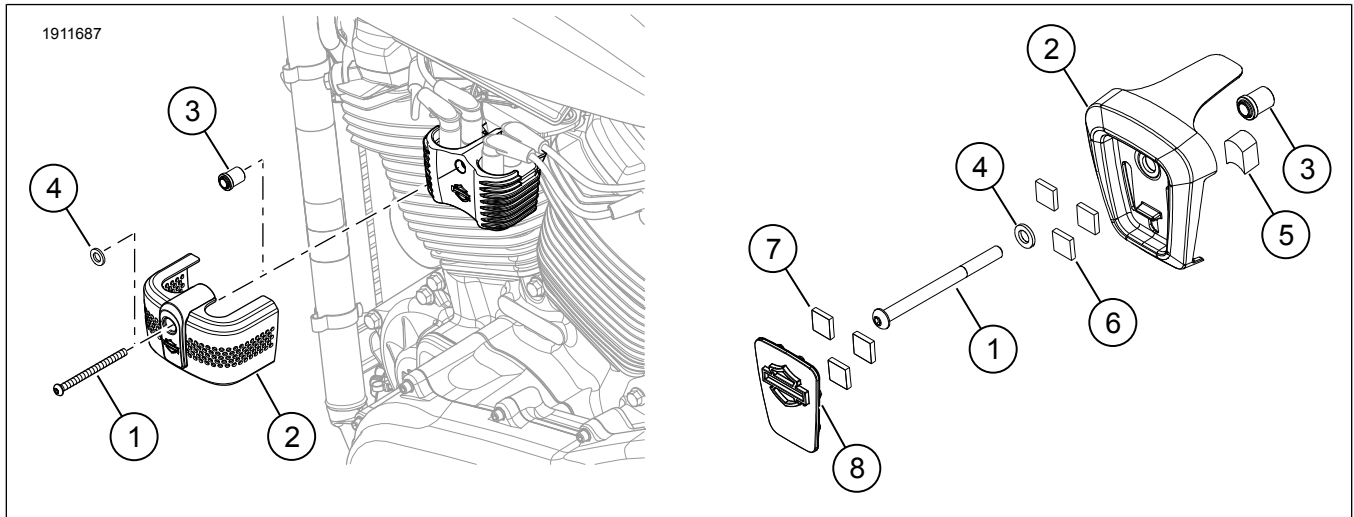
ALGEMENE INFORMATIE

Tabel 1. Algemene informatie

Sets	Voorgestelde Tools	Vaardigheidsniveau ⁽¹⁾
57300213, 57300214, 57300289, 57300416, 57300417, 57300418	Veiligheidsbril, momentsleutel, platte schroevendraaier	

(1) Aanhalen tot de momentwaarde of andere aangewezen tools en technieken zijn vereist

SETINHOUD



Afbeelding 1. Setinhoud: Spoeldeksel

Tabel 2. Setinhoud: SPOELDEKSELKITS

Controleer of alle inhoud aanwezig is in de kit voordat u onderdelen van het voertuig installeert of verwijderd.					
<input checked="" type="checkbox"/>	Onder-deel	Aantal	Beschrijving	Onderdeelnr.	Opmerkingen
<input type="checkbox"/>	1	1	Bout, verchroomd	10200731	Set: 57300213
<input type="checkbox"/>			Bout, zwart	10200730	Set: 57300214
<input type="checkbox"/>			Verzinkte schroef	10201184	Sets: 57300289, 57300416, 57300417, 57300418
<input type="checkbox"/>	2	1	Bobinekap	Niet afzonderlijk verkrijgbaar	
<input type="checkbox"/>	3	1	Afstandsring	12400199	Sets: 57300289, 57300416, 57300417, 57300418
<input type="checkbox"/>	4	1	Onderlegging	Niet afzonderlijk verkrijgbaar	Sets: 57300289, 57300416, 57300417, 57300418
<input type="checkbox"/>	5	1	Pad, schuim	Niet afzonderlijk verkrijgbaar	Sets: 57300416, 57300417, 57300418
<input type="checkbox"/>	6	3	Montagetape	Niet afzonderlijk verkrijgbaar	Sets: 57300416, 57300417, 57300418
<input type="checkbox"/>	7	3	Montagetape	Niet afzonderlijk verkrijgbaar	Sets: 57300416, 57300417, 57300418
<input type="checkbox"/>	8	1	Inzetstuk, spoeldeksel	Niet afzonderlijk verkrijgbaar	Set: 57300416, 57300417, 57300418

ALGEMEEN

Modellen

Voor modelgerelateerde informatie raadpleegt u de Onderdelen en accessoires (P&A) Detailhandelcatalogus of het gedeelte 'Parts and Accessories'; (Onderdelen en accessoires) op www.harley-davidson.com.

Verifieer dat de meest recente versie van het instructieblad wordt gebruikt. Deze is beschikbaar op: h-d.com/isheets

Neem contact op met Harley-Davidson Customer Support Center op 1-800-258-2464 (alleen in de VS) of 1-414-343-4056.

Montagevereisten

⚠ WAARSCHUWING

De veiligheid van de berijder en de passagier is afhankelijk van de correcte montage van deze set. Volg de juiste stappen uit de servicehandleiding. Als u niet zeker weet of u de procedure correct kunt uitvoeren of als u niet beschikt over het juiste gereedschap, laat de installatie dan over aan een Harley-Davidson-dealer. Incorrecte montage van deze set kan ernstig of dodelijk letsel tot gevolg hebben. (00333b)

OPMERKING

In dit instructieblad wordt verwezen naar informatie in de servicehandleiding. Een servicehandleiding voor het jaar en model van de motorfiets is vereist voor deze installatie en is beschikbaar via:

- Een Harley-Davidson dealer.
- H-D service-informatie Portaal, een toegang gebaseerd op voorschrift voor de meeste 2001 en nieuwere modellen. Voor meer informatie zie Vaak gestelde vragen over abonnementen.

VOORBEREIDEN

1. Verwijder de hoofdzekering. Zie de servicehandleiding.

VERWIJDEREN

1. Verwijder de montagebouten van de Standaard (OE) (Standaard (OE))-spoel. Gooi deze weg.

INSTALLEREN

1. Installeer de spoelkap (2) over de spoel.
 - a. Kits 57300213, 57300214: Schroef (1) en spoeldeksel (2).
 - b. Kits 57300289, 57300416, 57300417, 57300418: Schroef (1), ring (4), spoeldeksel (2) en afstandhouder (3).
2. Draai de bout (1) vast.
 - a. Kits 57300213, 57300214
Koppel: 14,9–18,9 N·m (11–14 ft-lbs)
 - b. Kit 57300289
Koppel: 14,9–16,3 N·m (11–12 ft-lbs)
3. Kits 57300416, 57300417, 57300418: Installeer de spoelkap (2) over de spoel.

OPMERKING

Zorg ervoor dat de spoelafdekking zich om de bovenkant van de spoelverpakking wikkelt wanneer u de schroef (1) vastdraait.

- a. Installeer de schroef (1), de ring (4), de spoelafdekking (2), het afstandsstuk (3) en de pad (5).
 - b. Draai de bout (1) vast.
Koppel: 17,6–18,9 N·m (13–14 ft-lbs)
 - c. Installeer het inzetstuk (8) op het spoeldeksel (2).
4. Verwijderen van inzetstuk:
- a. Plaats de kop van de schroevendraaier in de inkeping aan de onderkant van het inzetstuk en het spoeldeksel.
 - b. Duw deze zachtjes naar buiten om te verwijderen.

VOLTOOID

1. Monteer de hoofdzekering. Zie de servicehandleiding.