



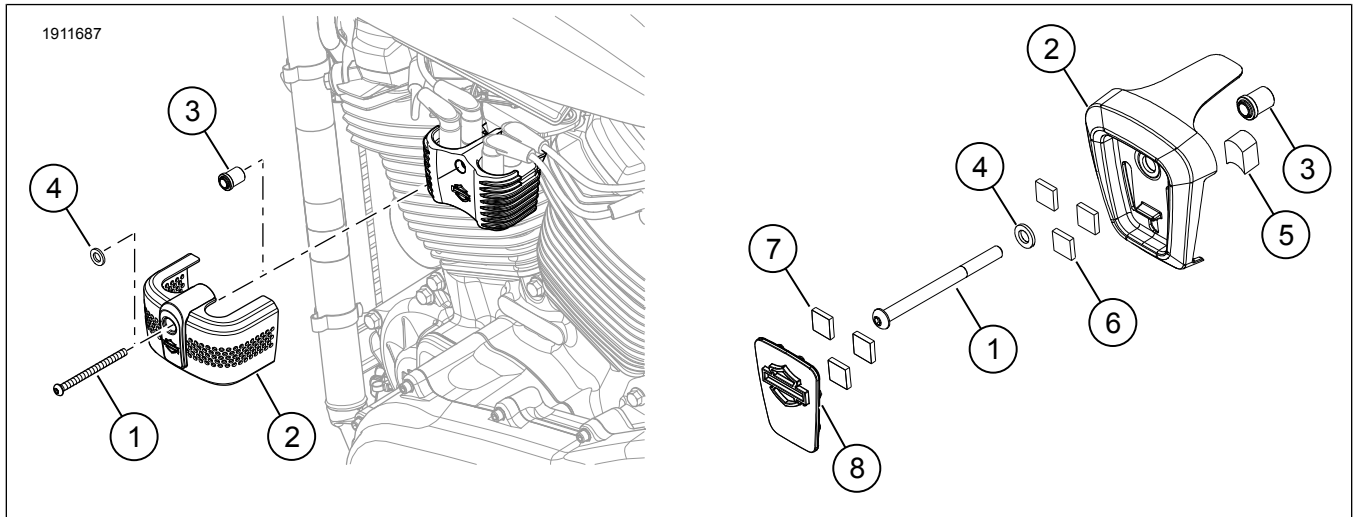
COILDEKSEL

GENERELL INFORMASJON

Tabell 1. Generell informasjon

Sett	Anbefalte verktøy	Ferdighetsnivå ⁽¹⁾
57300213, 57300214, 57300289, 57300416, 57300417, 57300418	Vernebriller, momentnøkkel, skrutrekker med flatt hode	
<i>(1) Du må ha og kunne bruke en momentnøkkel eller annet egnet verktøy</i>		

SETTETS INNHOLD



Figur 1. Settets innhold: Spoledeksel

Tabell 2. Settets innhold: Spoledekselsett

Kontroller at alt innholdet er med i settet før du begynner å montere eller fjerne deler fra kjøretøyet.					
<input checked="" type="checkbox"/>	Element	Mengde	Beskrivelse	Delenr.	Merknader
<input type="checkbox"/>	1	1	Skrue, krom	10200731	Sett: 57300213
<input type="checkbox"/>			Skrue, svart	10200730	Sett: 57300214
<input type="checkbox"/>			Skrue, sinkbelagt	10201184	Sett: 57300289, 57300416, 57300417, 57300418
<input type="checkbox"/>	2	1	Spoledeksel	Selges ikke separat	
<input type="checkbox"/>	3	1	Mellomlegg	12400199	Sett: 57300289, 57300416, 57300417, 57300418
<input type="checkbox"/>	4	1	Skive	Selges ikke separat	Sett: 57300289, 57300416, 57300417, 57300418
<input type="checkbox"/>	5	1	Pute, skum	Selges ikke separat	Sett: 57300416, 57300417, 57300418
<input type="checkbox"/>	6	3	Monteringsteip	Selges ikke separat	Sett: 57300416, 57300417, 57300418
<input type="checkbox"/>	7	3	Monteringsteip	Selges ikke separat	Sett: 57300416, 57300417, 57300418
<input type="checkbox"/>	8	1	Innsats, coildeksel	Selges ikke separat	Sett: 57300416, 57300417, 57300418

GENERELT

Modeller

Hvis du trenger informasjon om montering for forskjellige modeller, kan du lese Deler og tilbehør (Høyttalersystem) -detaljhandelskatalogen eller Parts and Accessories-delen (Deler og tilbehør) på www.harley-davidson.com.

Kontroller at du bruker nyeste versjon av instruksjonsarket. Du finner dette her: h-d.com/isheets

Kontakt Harley-Davidson Customer Support Center på 1-800-258-2464 (kun i USA) eller 1-414-343-4056.

Installasjonskrav

▲ ADVARSEL

Føreren og passasjerens sikkerhet avhenger av korrekt montering av dette settet. Bruk de passende prosedyrene i servicehåndboken. Hvis du ikke er i stand til å utføre prosedyren eller ikke har de nødvendige verktøyene, bør du få en Harley-Davidson-forhandler til å utføre monteringen. Feilaktig montering av dette settet kan utgjøre en fare for liv og helse. (00333b)

MERK

Dette instruksjonsbladet viser til informasjon i servicehåndboken. En servicehåndbok for denne motorsykkelmotellen/årsmodellen kreves for denne monteringen. Du kan skaffe en på følgende steder:

- En Harley-Davidson-forhandler.
- H-D Service-informasjonsportalen, en abonnementsbasert tjeneste tilgjengelig for de fleste modeller fra 2001 og senere. Hvis du vil vite mer, kan du lese listen med vanlige spørsmål og svar om abonnemeter.

KLARGJØRE

1. Ta ut hovedsikringen. Se servicehåndboken.

FJERN

1. Fjern Originalutstyr (OE) spolemonteringsskrue. Kast.

MONTER

1. Monter coildekselet (2) over coilen.
 - a. **sett 57300213, 57300214:** Skrue (1) og coildeksel (2).
 - b. **sett 57300289, 57300416, 57300417, 57300418: 57300289.** Skrue (1), skive (4), coildeksel (2) og avstandsstykke (3).
2. Stram til skruen (1).
 - a. **Sett 57300213, 57300214**
Tiltrekningsmoment: 14,9–18,9 N·m (11–14 ft-lbs)
 - b. **Sett 57300289**
Tiltrekningsmoment: 14,9–16,3 N·m (11–12 ft-lbs)

3. **Sett 57300416, 57300417, 57300418:** Monter coildekselet (2) over coilen.

MERK

Sørg for at coildekselet dekker toppen av coilen når du strammer skruen (1).

- a. Monter skrue (1), skive (4), coildeksel (2), avstandsstykke (3) og pute (5).
 - b. Stram til skruen (1).
Tiltrekningsmoment: 17,6–18,9 N·m (13–14 ft-lbs)
 - c. Monter innsatsen (8) på coildekselet (2).
4. Fjerning av innsats:
 - a. Plasser spissen på skrutrekkeren i hakket nederst på innsatsen og coildekselet.
 - b. Vipp forsiktig utover for å fjerne.

FERDIG

1. Installer hovedsikringen. Se servicehåndboken.