



POKRYWA CEWKI

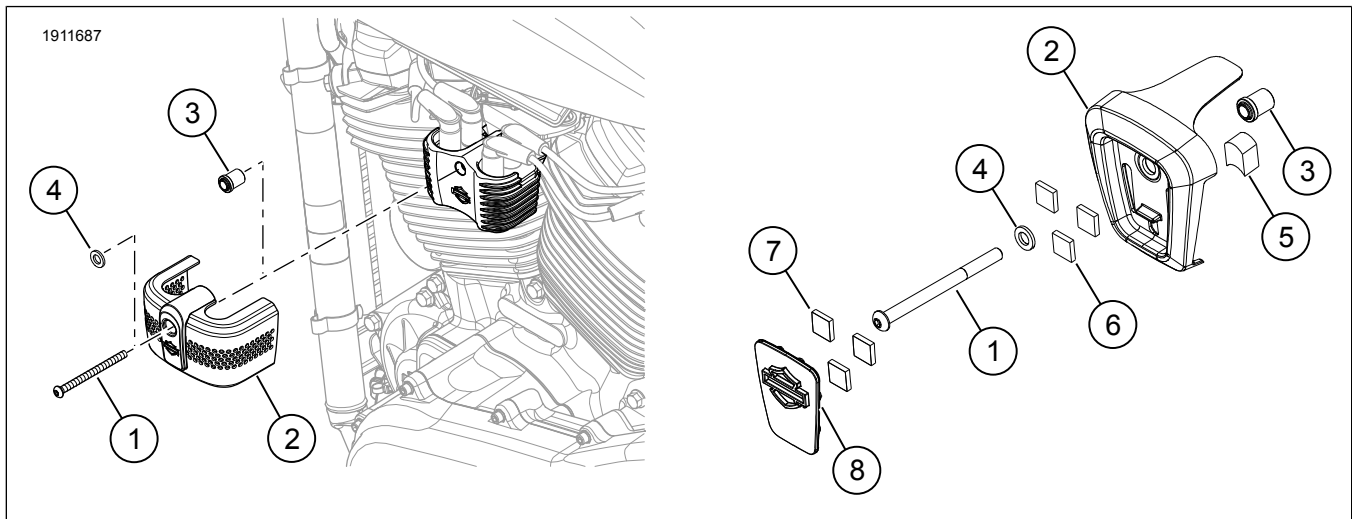
INFORMACJE OGÓLNE

Tabela 1. Informacje ogólne

Zestawy	Sugerowane narzędzia	Poziom umiejętności ⁽¹⁾
57300213, 57300214, 57300289, 57300416, 57300417, 57300418	Okulary ochronne, klucz dynamometryczny, wkrętak płaski	

(1) Wymagane jest dokręcenie do wartości momentu obrotowego lub wykorzystanie innych, odpowiednich technik i narzędzi

ZAWARTOŚĆ ZESTAWU



Rysunek 1. Zawartość zestawu: Pokrywa cewek



Tabela 2. Zawartość zestawu: Zestawy osłony cewek

<input checked="" type="checkbox"/>	Przed rozpoczęciem montażu lub demontażu części pojazdu sprawdź, czy w zestawie są wszystkie części.				
	Pozi- cja	Ilość	Opis	Nr kat.	Uwagi
<input type="checkbox"/>	1	1	Wkręt, chrom	10200731	Zestaw: 57300213
<input type="checkbox"/>			Wkręt, czarny	10200730	Zestaw: 57300214
<input type="checkbox"/>			Śruba, ocynkowana	10201184	Zestawy: 57300289, 57300416, 57300417, 57300418
<input type="checkbox"/>	2	1	Pokrywa sprężyny	Nie jest sprzedawany jako oddzielna część zamienna	
<input type="checkbox"/>	3	1	Element dystansowy	12400199	Zestawy: 57300289, 57300416, 57300417, 57300418
<input type="checkbox"/>	4	1	Podkładka	Nie jest sprzedawany jako oddzielna część zamienna	Zestawy: 57300289, 57300416, 57300417, 57300418
<input type="checkbox"/>	5	1	Podkładka, gąbka	Nie jest sprzedawany jako oddzielna część zamienna	Zestawy: 57300416, 57300417, 57300418
<input type="checkbox"/>	6	3	Taśma montażowa	Nie jest sprzedawany jako oddzielna część zamienna	Zestawy: 57300416, 57300417, 57300418
<input type="checkbox"/>	7	3	Taśma montażowa	Nie jest sprzedawany jako oddzielna część zamienna	Zestawy: 57300416, 57300417, 57300418
<input type="checkbox"/>	8	1	Wkładka, pokrywa cewek	Nie jest sprzedawany jako oddzielna część zamienna	Zestaw: 57300416, 57300417, 57300418

INFORMACJE OGÓLNE

Modele

Informacje na temat osprzętu modelu można znaleźć w Części i akcesoria (P&A) katalogu detalicznym lub w dziale poświęconym częściom i akcesoriom www.harley-davidson.pl

Sprawdź, czy korzystasz z najnowszej wersji instrukcji. Jest on dostępny na: h-d.com/isheets

Skontaktuj się z centrum obsługi klientów Harley-Davidson pod numerem 1-800-258-2464 (tylko USA) lub 1-414-343-4056.

Wymagania dotyczące montażu

⚠ OSTRZEŻENIE

Od prawidłowego zamontowania części z tego zestawu zależy bezpieczeństwo kierującego i pasażera. Wykonaj odpowiednie procedury z instrukcji serwisowej. Osoby niebędące w stanie przeprowadzić tej procedury lub niedysponujące odpowiednimi narzędziami powinny zlecić wykonanie montażu dealerowi firmy Harley-Davidson. Niewłaściwy montaż części z tego zestawu może być przyczyną śmierci lub poważnych obrażeń ciała. (00333b)

UWAGA

Ta karta instrukcji dotyczy informacji pochodzących z instrukcji serwisowej. Do montażu tego zestawu potrzebna jest instrukcja serwisowa przeznaczona do określonego roku/modelu motocykla, która jest dostępna:

- u dealera Harley-Davidson.

- w portalu informacji serwisowych H-D, do którego dostęp oparty jest na subskrypcji i który dostępny dla większości modeli z 2001 roku i nowszych. Aby uzyskać więcej informacji, zobacz Często zadawane pytania dotyczące subskrypcji.

PRZYGOTOWANIE

1. Wyjmij bezpiecznik główny. Zob. instrukcja serwisowa.

USUŃ

1. Wymontuj Oryginalne wyposażenie (OE) wkręt montażowy sprężyny. Wyrzuć.

ZAMONTUJ

1. Zamontuj pokrywę cewki.
 - a. **Zestawy 57300213, 57300214:** Wkręt (1) i pokrywa cewek (2).
 - b. **Zestawy 57300289, 57300416, 57300417, 57300418:** Wkręt (1), podkładka (4), pokrywa cewek (2) i podkładka dystansowa (3).
2. Dokręć śrubę (1).
 - a. **Zestawy 57300213, 57300214**
Moment obrotowy: 14,9–18,9 N·m (11–14 ft-lbs)
 - b. **Zestaw 57300289**
Moment obrotowy: 14,9–16,3 N·m (11–12 ft-lbs)

3. **Zestawy 57300416, 57300417, 57300418:** Zamontuj pokrywę cewki.

UWAGA

Upewnij się, że pokrywa cewki owija się wokół górnej części zestawu cewek podczas dokręcania (1).

- a. Zamontuj (1), podkładkę (4), pokrywę cewki (2), podkładkę dystansową (3) i podkładkę (5).
 - b. Dokręć śrubę (1).
Moment obrotowy: 17,6–18,9 N·m (13–14 ft-lbs)
 - c. Włóż wkładkę (8) do pokrywy cewki (2).
4. Wyjmowanie wkładki:
 - a. Włóż końcówkę wkrętaka w wycięcie znajdujące się pod spodem pokrywy cewek
 - b. Delikatnie wyciągnij na zewnątrz, aby go usunąć.

UKOŃCZONO

1. Załóż bezpiecznik główny. Zob. instrukcja serwisowa.