



# INSTRUKSI

J06617

2025-01-23



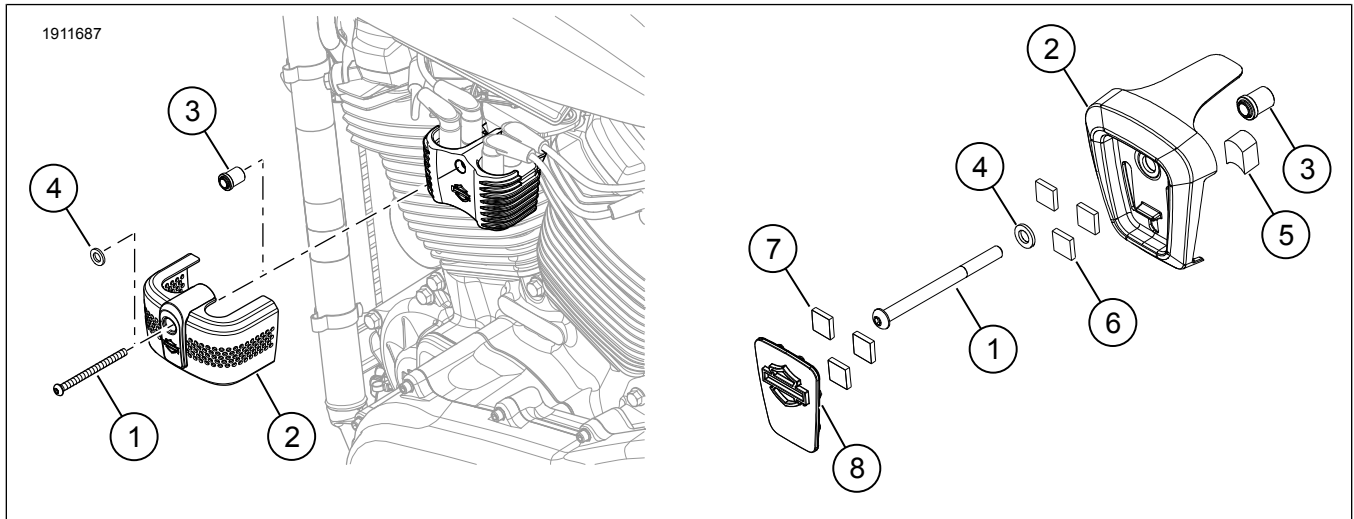
## PENUTUP KOIL

### INFORMASI UMUM

Tabel 1. Informasi Umum

Kit	Alat-alat yang Disarankan	Level Keahlian <sup>(1)</sup>
57300213, 57300214, 57300289, 57300416, 57300417, 57300418	Kacamata pelindung, Kunci torsi, Obeng minus	
<i>(1) Perlu mengencangkan hingga nilai torsi atau peralatan dan teknik lain yang memadai</i>		

### ISI KIT



Gambar 1. Isi Kit: Penutup Koil

Tabel 2. Isi Kit: Kit Penutup Kumparan

Pastikan semua isi kit lengkap sebelum memasang atau melepaskan item dari kendaraan.					
<input checked="" type="checkbox"/>	Item	Jumlah	Deskripsi	No. Komponen	Catatan
<input type="checkbox"/>	1	1	Sekrup, krom	10200731	Kit: 57300213
<input type="checkbox"/>			Sekrup, hitam	10200730	Kit: 57300214
<input type="checkbox"/>			Sekrup, berlapis seng	10201184	Kit: 57300289, 57300416, 57300417, 57300418
<input type="checkbox"/>	2	1	Penutup koil	Tidak dijual terpisah	
<input type="checkbox"/>	3	1	Spacer	12400199	Kit: 57300289, 57300416, 57300417, 57300418
<input type="checkbox"/>	4	1	Cincin pengunci	Tidak dijual terpisah	Kit: 57300289, 57300416, 57300417, 57300418
<input type="checkbox"/>	5	1	Bantalan, busa	Tidak dijual terpisah	Kit: 57300416, 57300417, 57300418
<input type="checkbox"/>	6	3	Selotip bolak balik	Tidak dijual terpisah	Kit: 57300416, 57300417, 57300418
<input type="checkbox"/>	7	3	Selotip bolak balik	Tidak dijual terpisah	Kit: 57300416, 57300417, 57300418
<input type="checkbox"/>	8	1	Sisipan, penutup koil	Tidak dijual terpisah	Kit: 57300416, 57300417, 57300418

## UMUM

### Model

Untuk informasi kesesuaian model, baca Katalog Retail Komponen dan Aksesori (P&A) atau bagian Komponen dan Aksesori dari [www.harley-davidson.com](http://www.harley-davidson.com).

Pastikan Anda menggunakan lembar instruksi versi terkini. Tersedia di: [h-d.com/isheets](http://h-d.com/isheets)

Hubungi Pusat Dukungan Pelanggan Harley-Davidson di 1-800-258-2464 (khusus AS) atau 1-414-343-4056.

### Persyaratan Pemasangan

#### ⚠ PERINGATAN

**Keselamatan pengendara dan penumpang bergantung pada pemasangan kit yang benar. Gunakan prosedur manual servis yang benar. Jika Anda tidak mampu menjalankan prosedur ini atau tidak memiliki alat yang tepat, mintalah dealer Harley-Davidson untuk melakukan pemasangan. Pemasangan yang salah terkait perangkat ini dapat menyebabkan kematian atau cedera parah. (00333b)**

#### CATATAN

Lembar instruksi ini merujuk pada informasi manual servis. Manual servis tahun sepeda motor dan model sepeda motor dibutuhkan untuk pemasangan ini dan tersedia dari:

- Dealer Harley-Davidson.
- Portal Informasi Layanan H-D, akses berbasis langganan untuk sebagian besar model mulai tahun 2001 dan yang lebih baru. Lihat *Pertanyaan Umum tentang Berlangganan* untuk informasi lebih lanjut.

### PERSIAPAN

1. Lepas sekring utama. Lihat manual servis.

### PELEPASAN

1. Lepas Peralatan Asli (OE) sekrup dudukan koil. Sisihkan.

### PASANG

1. Pasang penutup koil pada koil.
  - a. **Kit 57300213, 57300214:** Sekrup (1) dan penutup koil (2).
  - b. **Kit 57300289, 57300416, 57300417, 57300418:** Sekrup (1), cincin (4), penutup koil (2) dan spacer (3).
2. Kencangkan sekrup (1).
  - a. **Kit 57300213, 57300214**  
Torque: 14,9–18,9 N·m (11–14 ft-lbs)
  - b. **Kit 57300289**  
Torque: 14,9–16,3 N·m (11–12 ft-lbs)
3. **Kit 57300416, 57300417, 57300418:** Pasang penutup koil pada koil.

#### CATATAN

Pastikan penutup koil membungkus bagian atas paket koil saat mengencangkan sekrup (1).

- a. Pasang sekrup (1), cincin (4), penutup koil (2), spacer (3) dan bantalan (5).
  - b. Kencangkan sekrup (1).  
Torque: 17,6–18,9 N·m (13–14 ft-lbs)
  - c. Pasang sisipan (8) ke penutup koil (2).
4. Masukkan pelepas:
    - a. Tempatkan ujung obeng ke dalam takik yang terletak di bagian bawah sisipan dan penutup koil.
    - b. Cungkil keluar dengan hati-hati untuk melepas.

### SELESAI

1. Pasang sekring utama. Lihat manual servis.