



INSTRUÇÕES

J06617

2025-01-23



COBERTURA DA BOBINA

INFORMAÇÃO GERAL

Tabela 1. Informações gerais

| Kits | Ferramentas sugeridas | Nível de competência ⁽¹⁾ |
|--|---|-------------------------------------|
| 57300213, 57300214, 57300289, 57300416, 57300417, 57300418 | Óculos de Proteção, Chave Dinamométrica, Chave de Fendas de Ponta Chata | |
| <i>(1) Apertar para o valor de torque ou outras ferramentas moderadas e técnicas necessárias</i> | | |

CONTEÚDO DO KIT

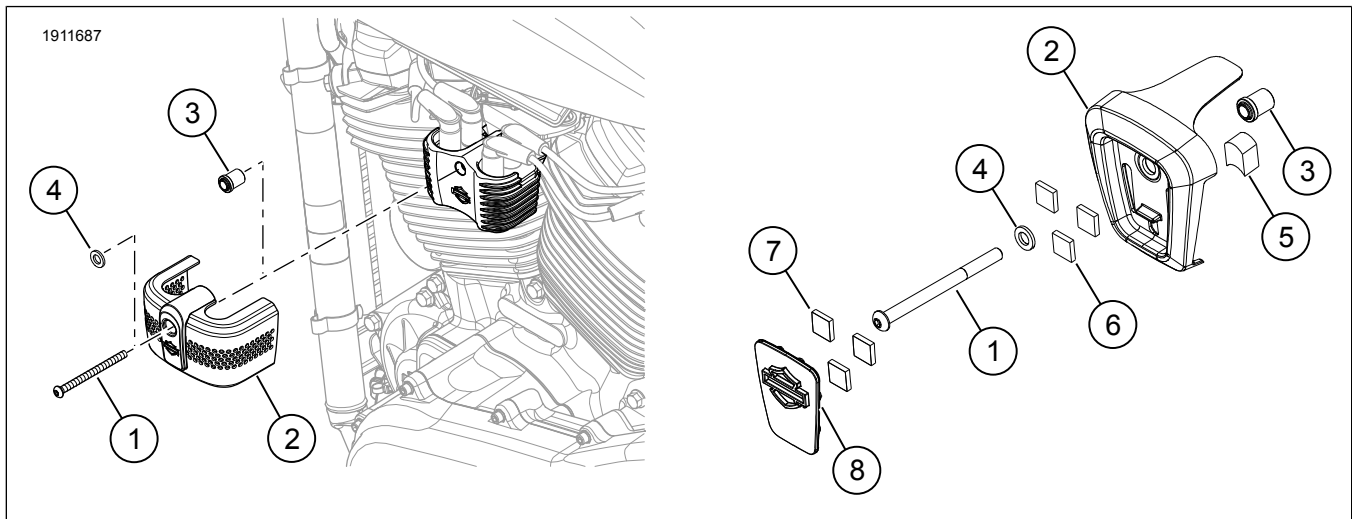


Figura 1. Conteúdo do kit: Cobertura da Bobina

Tabela 2. Conteúdo do kit: Kits de Cobertura da Bobina

| <input checked="" type="checkbox"/> | Verifique se todas as peças estão presentes no kit antes de instalar ou remover itens do veículo. | | | | |
|-------------------------------------|---|------------------------------|-----------------------------|--|--|
| Item | Qty | Descrição | Part No. | Notas | |
| <input type="checkbox"/> | 1 | Parafuso, cromado | 10200731 | Kit: 57300213 | |
| <input type="checkbox"/> | | Parafuso, preto | 10200730 | Kit: 57300214 | |
| <input type="checkbox"/> | | Parafuso, chapado de zinco | 10201184 | Kits: 57300289, 57300416, 57300417, 57300418 | |
| <input type="checkbox"/> | 2 | Cobertura da bobina | Não é vendido separadamente | | |
| <input type="checkbox"/> | 3 | Espaçador | 12400199 | Kits: 57300289, 57300416, 57300417, 57300418 | |
| <input type="checkbox"/> | 4 | Anilha | Não é vendido separadamente | Kits: 57300289, 57300416, 57300417, 57300418 | |
| <input type="checkbox"/> | 5 | Almofada, espuma | Não é vendido separadamente | Kits: 57300416, 57300417, 57300418 | |
| <input type="checkbox"/> | 6 | Fita de montagem | Não é vendido separadamente | Kits: 57300416, 57300417, 57300418 | |
| <input type="checkbox"/> | 7 | Fita de montagem | Não é vendido separadamente | Kits: 57300416, 57300417, 57300418 | |
| <input type="checkbox"/> | 8 | Encaixe, cobertura da bobina | Não é vendido separadamente | Kit: 57300416, 57300417, 57300418 | |

GERAL

Modelos

Para informação sobre equipamento de modelos, ver o Catálogo de Venda a Retalho Peças e acessórios (P&A) ou a secção Peças e Acessórios em www.harley-davidson.com.

Verifique se a versão mais atual da folha de instruções está a ser utilizada. Está disponível em: h-d.com/isheets

Entre em contacto com o Centro de Assistência ao Cliente Harley-Davidson através do (+1) 1 800 258 2464 (só nos EUA) ou (+1) 1 414 343 4056.

Requisitos da instalação

▲ ATENÇÃO

A segurança do condutor e do passageiro depende da instalação correta deste kit. Use os procedimentos apropriados do Manual de serviço de oficina. Se o procedimento estiver para além das suas capacidades ou não dispuser das ferramentas adequadas, solicite a instalação a um concessionário Harley-Davidson. A instalação inadequada deste kit poderá provocar acidentes mortais ou lesões corporais graves. (00333b)

NOTA

Esta folha de instruções faz referência às informações do Manual de Serviço. Para esta instalação, é necessário o manual de manutenção referente ao ano/modelo do motociclo em questão e está disponível em:

- Num concessionário da Harley-Davidson.
- Portal de informações de serviço de oficina H-D, disponível por subscrição para a maioria dos modelos de 2001 e mais recentes. Para obter mais informações ver Perguntas frequentes sobre subscrições.

PREPARAR

1. Retire o fusível principal. Veja o manual de serviço.

DESMONTAR

1. Retire o parafuso de fixação da bobina Equipamento original (OE). Elimine.

MONTAR

1. Instalar a cobertura da bobina sobre a bobina.
 - a. **Kits 57300213, 57300214:** Parafuso (1) e cobertura da bobina (2).
 - b. **Kits 57300289, 57300416, 57300417, 57300418:** Parafuso (1), anilha (4), cobertura da bobina (2) e espaçador (3).
2. Aperte o parafuso (1).
 - a. **Kits 57300213, 57300214**
Binário: 14,9–18,9 N·m (11–14 ft-lbs)
 - b. **Kit 57300289**
Binário: 14,9–16,3 N·m (11–12 ft-lbs)

3. **Kits 57300416, 57300417, 57300418:** Instalar a cobertura da bobina sobre a bobina.

NOTA

Ao apertar o parafuso (1), certifique-se de que a cobertura da bobina envolve a parte superior da bobina.

- a. Instale o parafuso (1), a anilha (4), a cobertura da bobina (2), o espaçador (3) e a almofada (5).
 - b. Aperte o parafuso (1).
Binário: 17,6–18,9 N·m (13–14 ft-lbs)
 - c. Instale o encaixe (8) na cobertura da bobina (2).
4. Remoção do encaixe:
 - a. Posicionar a ponta da chave de fendas na ranhura que se encontra na parte inferior do encaixe e da cobertura da bobina.
 - b. Separe cuidadosamente para fora para remover.

CONCLUÍDO

1. Instale o fusível principal. Veja o manual de serviço.