



コイルカバー

一般情報

表1. 一般的な情報

キット	推奨ツール	スキルレベル ⁽¹⁾
57300213, 57300214, 57300289, 57300416, 57300417, 57300418	セーフティグラス、トルクレンチ、マイナスドライバー	
(1) トルク値に合わせた締め付け、またはその他適切なツールと技術が必要です		

キット内容

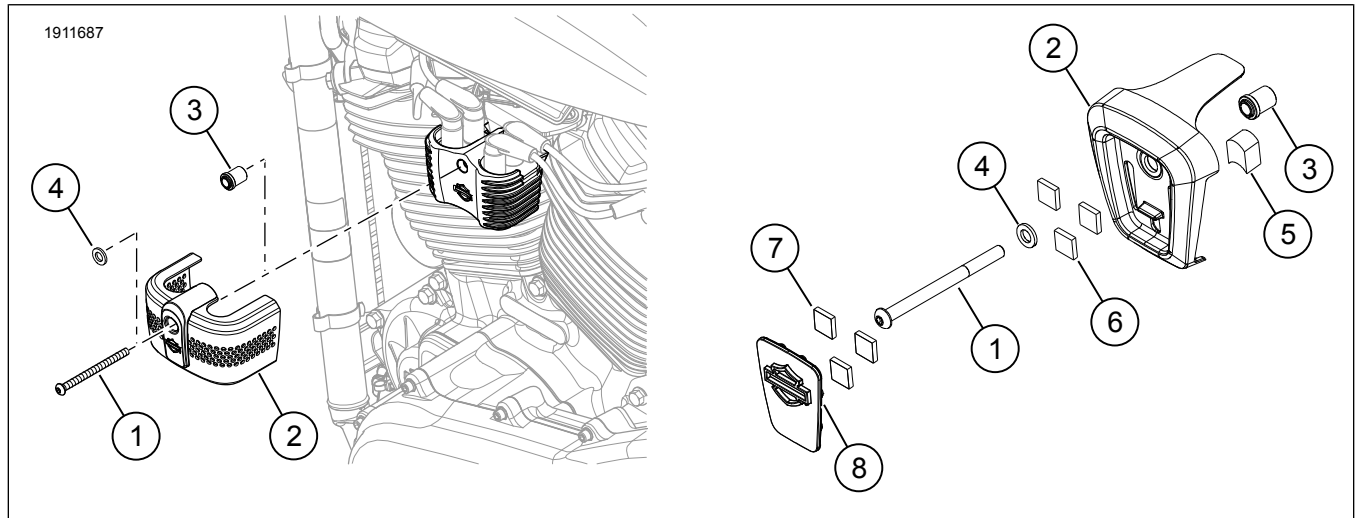


図1. キット内容: コイルカバー

表2. キット内容: コイルカバーキット

<input checked="" type="checkbox"/>	キットにすべての必要なものが入っていることを、車両にアイテムを取り付けたり、取り外したりする前に確認します。				
アイテム	数量	説明	部品番号	注記:	
<input type="checkbox"/>	1	スクリュー、クローム	10200731	キット: 57300213	
<input type="checkbox"/>		スクリュー、ブラック	10200730	キット: 57300214	
<input type="checkbox"/>		スクリュー、ジンクプレーテッド	10201184	キット: 57300289, 57300416, 57300417, 57300418	
<input type="checkbox"/>	2	コイルカバー	別売りなし		
<input type="checkbox"/>	3	スペーサー	12400199	キット: 57300289, 57300416, 57300417, 57300418	
<input type="checkbox"/>	4	ワッシャー	別売りなし	キット: 57300289, 57300416, 57300417, 57300418	
<input type="checkbox"/>	5	パッド、フォーム	別売りなし	キット: 57300416, 57300417, 57300418	
<input type="checkbox"/>	6	マウントテープ	別売りなし	キット: 57300416, 57300417, 57300418	
<input type="checkbox"/>	7	マウントテープ	別売りなし	キット: 57300416, 57300417, 57300418	
<input type="checkbox"/>	8	インサート、コイルカバー	別売りなし	キット: 57300416, 57300417, 57300418	

概略

適合モデル

各モデルへの適合性については、パーツ&アクセサリ (P&A) リテールカタログ、または www.harley-davidson.com のパーツ&アクセサリセクションを参照してください。

最新版の取り扱い説明書を使用していることを確認してください。以下から利用可能です：h-d.com/isheets

ハーレーダビッドソン社のカスタマーサポートセンター (1-800-258-2464 (米国内のみ) または 1-414-343-4056) にお問い合わせください。

取り付け要件

▲ 警告

ライダーおよびパッセンジャーの安全を守るため、キットは正しく装着してください。サービスマニュアルを参照しながら、適切な手順に従ってください。自分で作業を行うことが難しい場合、または適切な工具を持っていない場合は、最寄りのハーレーダビッドソン正規販売網店に取り付けを依頼してください。本キットを正しく取り付けないと死亡したり重傷を負うおそれがあります。(00333b)

注記

この取り扱い説明書はサービスマニュアルの記載情報を参照しています。この取り付け作業には、車両の年式およびモデルに対応したサービスマニュアルが必要で、以下より入手することができます。

- ・ ハーレーダビッドソンのディーラー。
- ・ H-D サービスインフォメーションポータル。2001年以降のほとんどのモデルのマニュアルを、サブスクリプションベースで利用可能。詳細については、「サブスクリプションに関するよくある質問」を参照してください。

準備

1. メインヒューズを取り外します。サービスマニュアルを参照してください。

取り外し

1. コイルマウントスクリューを取り外します。標準装備(OE) 廃棄する。

取り付け

1. コイルカバーをコイルの上に取り付けます。
 - a. キット57300213、57300214： スクリュー(1)とコイルカバー(2)。
 - b. キット57300289、57300416、57300417、57300418： スクリュー(1)、ワッシャー(4)、コイルカバー(2)、スペーサー(3)。
2. スクリュー(1)を締め付けます。
 - a. キット57300213、57300214
トルク：14.9-18.9 N·m (11-14 ft-lbs)
 - b. キット57300289
トルク：14.9-16.3 N·m (11-12 ft-lbs)

3. キット57300416、57300417、57300418： コイルカバーをコイルの上に取り付けます。

注記

スクリュー(1)を締めるときは、コイルカバーがコイルパックの上部に巻きついていることを確認してください。

- a. スクリュー(1)、ワッシャー(4)、コイルカバー(2)、スペーサー(3)、パッド(5)を取り付けます。
 - b. スクリュー(1)を締め付けます。
トルク：17.6-18.9 N·m (13-14 ft-lbs)
 - c. インサート(8)をコイルカバー(2)に取り付けます。
4. インサートの取り外し：
 - a. インサートとコイルカバーの底部にあるノッチにスクリュードライバーの端を合わせます。
 - b. 外側にゆっくりと持ち上げ、取り外します。

完成

1. メインヒューズを取り付ける。サービスマニュアルを参照してください。