



INSTRUÇÕES

J06307

2025-01-23



KIT SCREAMIN' EAGLE MILWAUKEE-EIGHT STAGE 2

GERAL

Kit n.º

92500047, 92500058, 92500074, 92500075

Modelos

Para obter informações sobre modelos correspondentes, veja o Catálogo de peças e acessórios de varejo ou a seção Parts and Accessories (Peças e acessórios) do site www.harley-davidson.com (somente em inglês).

Verifique se está usando a versão mais atual da ficha de instruções que está disponível em: www.harley-davidson.com/isheets

Requisitos de instalação

Esses itens estão disponíveis nas concessionárias Harley-Davidson.

- **2017-2019:** É necessária a compra em separado do kit do Conjunto da Bomba de Óleo (Peça N.º 62400247, refrigerado a óleo) ou (Peça N.º 62400248, Twin Cooled).
- Compra separada do kit de retenção de acionamento do comando de válvulas (peça n.º 91800088).
- Compra em separado do kit do Filtro de Ar de Alto Fluxo Screamin' Eagle.
- Recomenda-se a aquisição separada do kit de espaçador do excêntrico (peça n.º 25928-06). Este kit contém cinco espaçadores diferentes para alcançar o alinhamento da roda dentada apropriado.

Veja o catálogo Genuine Motor Accessories e Motor Parts Harley-Davidson ou o catálogo Screamin' Eagle Pro para ver quais kits estão disponíveis.

Veja as seções apropriadas no Manual de serviço para ver as ferramentas necessárias para instalar este kit.

Para instalar corretamente este kit também é necessária a recalibragem do ECM, entre em contato com uma concessionária Harley-Davidson.

⚠ ATENÇÃO

A segurança do motociclista e do passageiro depende da instalação correta deste kit. Use os procedimentos apropriados do Manual de serviço. Se o procedimento não estiver dentro de suas capacidades ou se você não possuir as ferramentas corretas, deixe que uma concessionária Harley-Davidson efetue a instalação. A instalação inadequada deste kit poderá resultar em morte ou lesões graves. (00333b)

NOTA

Esta folha de instruções faz referência às informações do Manual de serviço. Um Manual de serviço para o seu modelo

de veículo é necessário para esta instalação, estando disponível em uma concessionária Harley-Davidson.

Etiqueta da EO

Essa etiqueta de informações do produto é obrigatória apenas no estado da Califórnia. **A ETIQUETA DE INFORMAÇÕES DO PRODUTO É OBRIGATÓRIA PARA A APROVAÇÃO NO PROGRAMA DE VERIFICAÇÃO DE POLUIÇÃO DO ESTADO DA CALIFÓRNIA .**

1. Coloque a etiqueta de informações no tubo descendente do quadro do lado direito, abaixo da etiqueta do Número do chassi (Número do chassi (VIN)) .
2. **Não** instale essa etiqueta de produto por cima de outras etiquetas de informações do produto.
3. Essa etiqueta de informações do produto **não deve ser instalada** em outros veículos que não sejam o especificado.

Referência da Tabela 1 para o número da EO.

Tabela 1. Etiqueta de EO da Califórnia

Descrição	Número de peça da etiqueta da EO
Etiqueta, Agência de Proteção Ambiental (EPA) , EO	14002143A

Conteúdo do kit

Veja da Figura 3 a Figura 4 da Tabela 2 a Tabela 3.

NOTA

As peças de desempenho relacionadas ao motor destinam-se SOMENTE A MOTOCICLISTAS EXPERIENTES.

REMOÇÃO

Prepare-se para a manutenção

1. Erga o veículo.

NOTA

Veja o Manual do proprietário e desative o sistema de segurança.

⚠ ATENÇÃO

Ao fazer manutenção no sistema de combustível, não fume e não permita a presença de faíscas ou chama exposta nas proximidades. A gasolina é extremamente inflamável e altamente explosiva, o que poderá resultar em morte ou lesões graves. (00330a)



2. Remova o fusível principal. Consulte o manual de serviço.

Remoção dos componentes do motor

1. Remova o conjunto do filtro de ar. Consulte REMOÇÃO DO FILTRO DE AR do Manual de serviço.
2. Remova o sistema de escapamento existente. Consulte REMOÇÃO DO SISTEMA DE ESCAPAMENTO no Manual de serviço.

NOTA

Ao remover as varetas de compressão originais, não corte as varetas de compressão usando um método que crie detritos de metal (como usando uma serra de metal ou esmeril). Os detritos de metal no motor podem causar danos graves.

3. Remova as varetas de compressão originais usando um cortador de parafusos.
4. Remova a tampa do excêntrico.
5. Remova as velas de ignição do cilindro frontal e traseiro do lado esquerdo do veículo.
6. Com o veículo em um elevador, levante a roda traseira do chão.
7. Com o veículo na 5ª marcha, gire a roda traseira para girar o motor e alinhar as marcas de sincronização do comando de válvulas/virabrequim.
8. Usando FERRAMENTA DE TRAVAMENTO DA RODA DENTADA DO COMANDO DE VÁLVULAS/VIRABREQUIM (N.º DE PEÇA: HD-47941) trave o comando de válvulas e o virabrequim. Consulte MOTOR no Manual de serviço.
9. Remova os componentes do excêntrico e do comando de válvulas. Consulte MOTOR no Manual de serviço.
10. Remova e inspecione a bomba de óleo. Consulte MOTOR no Manual de serviço.

NOTA

Recomenda-se instalar a tampa da bomba de óleo com vedação (6), se não estiver presente.

INSTALAÇÃO

Instalação dos componentes do motor

1. Figura 4 Instale a bomba de óleo. Consulte MOTOR no Manual de serviço.
2. Inspecione os componentes do comando de válvulas e substitua se for necessário. Consulte MOTOR no Manual de serviço.
3. Instale os componentes do excêntrico e do comando de válvulas. Consulte MOTOR no Manual de serviço.
4. Verifique se as marcas de sincronização do comando de válvulas até o virabrequim estão alinhadas apropriadamente.
5. Com a transmissão engrenada, use a roda traseira para virar o motor até que os dois tuchos do cilindro dianteiro fiquem no ponto mais baixo.
6. Figura 1 Solte a porca de travamento de todas as varetas de compressão e ajuste-as com o comprimento mais curto.

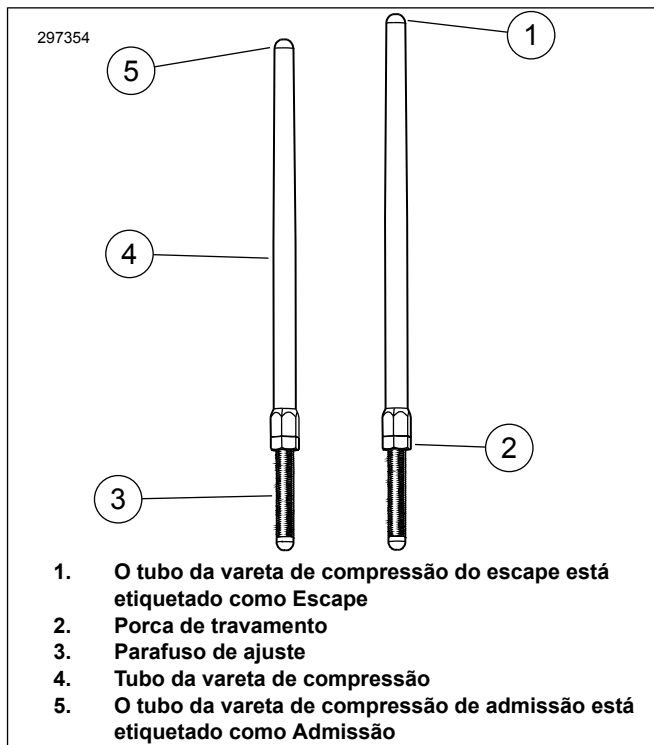


Figura 1. Vareta de compressão ajustável

7. Figura 2 Instale as varetas de compressão de admissão nas tampas das varetas de compressão. Substitua os anéis de vedação "o-ring", a tampa inferior da vareta de compressão e o fixador da tampa da mola com os novos componentes fornecidos no kit. Certifique-se de que a extremidade de ajuste da vareta de compressão esteja para baixo.

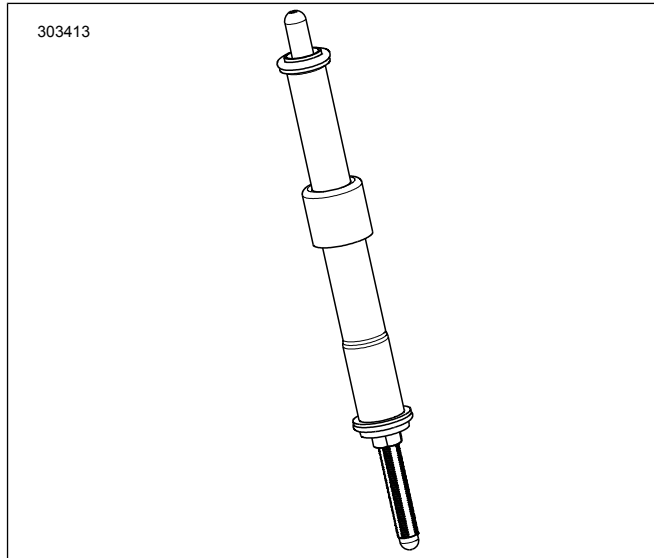


Figura 2. Vareta de compressão instalada na tampa da vareta de compressão

8. Insira a vareta de compressão (no tubo da vareta de compressão) no furo da vareta de compressão de admissão do cabeçote do cilindro (furo mais próximo do cilindro) e depois deslize a extremidade de ajuste dentro do bloco do tucho.

NOTA

O ajuste da vareta de compressão deve ser feito com o motor frio.

9. Ajuste as varetas de compressão.
 - a. Ajuste o comprimento da vareta de compressão para uma folga zero manualmente.
 - b. Com um parafuso de ajuste da vareta de compressão mantenha a rotação com uma chave de 5/16 pol, gire o tubo da vareta de compressão devagar com uma chave de 1/2 pol, 2 voltas e 1/2 completas no sentido horário (na extensão da vareta de compressão) conforme visto na parte inferior. (Há um ponto na parte lisa do tubo da vareta de compressão que pode ser usado como referência.)
 - c. Segure o parafuso de ajuste e aperte a porca de travamento com 1/2 pol. com uma chave fixa contra o tubo da vareta de compressão. Se a vareta de compressão girar com a porca de travamento, use três chaves fixas: uma para segurar o tubo da vareta de compressão, outra para segurar o parafuso de ajuste e ainda outra para girar a porca de travamento.
 - d. Repita do passo 5 até o passo C para a vareta de compressão de escape.

NOTA

Espera dez minutos antes de girar o motor depois de ajustar as varetas de compressão dos cilindros dianteiro ou traseiro. Isso permite que os tuchos sangrem e impede o empenamento das varetas de compressão ou das válvulas. As varetas de compressão deverão girar livremente e as válvulas deverão estar em seus assentos (fechadas) antes de girar o motor.

- e. Aguarde dez minutos. Com a transmissão engrenada, use a roda traseira para virar o motor até que os dois tuchos do cilindro traseiro fiquem na posição mais baixa.
 - f. Repita o passo 5 até o passo D para o cilindro traseiro.
 - g. Instale os fixadores da tampa da mola da vareta de compressão. Instale as velas de ignição e coloque a transmissão de novo em ponto morto.
10. Instale a tampa do comando de válvulas.
 11. Instale o sistema de escapamento. Consulte INSTALAÇÃO DO SISTEMA DE ESCAPAMENTO do Manual de serviço.
 12. Instale o conjunto do filtro de ar. Consulte a folha de instruções incluída com o kit de filtro de ar de alta vazão SE comprado separadamente.

Montagem final

1. Verifique se o veículo está em ponto morto.
2. Opere o motor. Repita várias vezes para verificar se está funcionando corretamente.
3. Recalibre o ECM com a calibragem certa da configuração. Consulte a concessionária para obter detalhes.

AVISO

O ECM deve ser recalibrado ao instalar este kit. A falha em recalibrar o ECM apropriadamente poderá resultar em dano severo ao motor. (00399b)

4. Opere o motor. Repita várias vezes para verificar se está funcionando corretamente.

Operação

Consulte a seção REGRAS DE OPERAÇÃO DURANTE O AMACIAMENTO do Manual do proprietário para instruções sobre o amaciamento do veículo.

PEÇAS DE REPOSIÇÃO

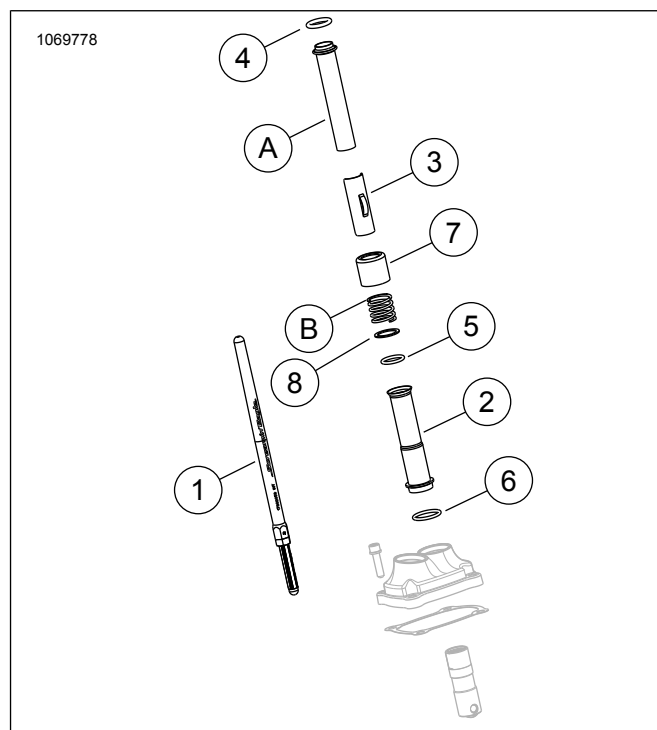


Figura 3. Peças de reposição

Tabela 2. Tabela de peças de reposição

Item	Descrição (quantidade)	Peça N.º
1	Conjunto da vareta de compressão (admissão) (2)	Não se vende separadamente
1	Conjunto da vareta de compressão (escape) (2)	Não se vende separadamente
2	Tampa da vareta de compressão, inferior, cromada (4) Tampa da vareta de compressão, inferior, preta brilhante (4)	17938-83 Não se vende separadamente
3	Fixador, tampa da mola da vareta de compressão, cromada (4) Fixador, tampa da mola da vareta de compressão, preta brilhante (4)	Não se vende separadamente
4	Anel de vedação "o-ring", tampa da vareta de compressão, superior (4)	11293
5	Anel de vedação "o-ring", tampa da vareta de compressão, inferior (4)	11145A
6	Anel de vedação "o-ring", tampa da vareta de compressão, intermediária (4)	11132A
7	Anéis dos tubos da vareta, cromados (4) Anéis dos tubos da vareta, preto brilhante (conjunto de 4)	17945-36B 17900076
8	Arruela (2)	6762D

Tabela 2. Tabela de peças de reposição

Item	Descrição (quantidade)	Peça N.º
Os itens originais de fábrica e os itens acima do 7 Anéis dos tubos da vareta, cromado (SOMENTE) são reutilizados durante a montagem final		

Tabela 2. Tabela de peças de reposição

Item	Descrição (quantidade)	Peça N.º
A	Tampa superior da vareta de compressão (2)	
B	Mola da tampa (2)	

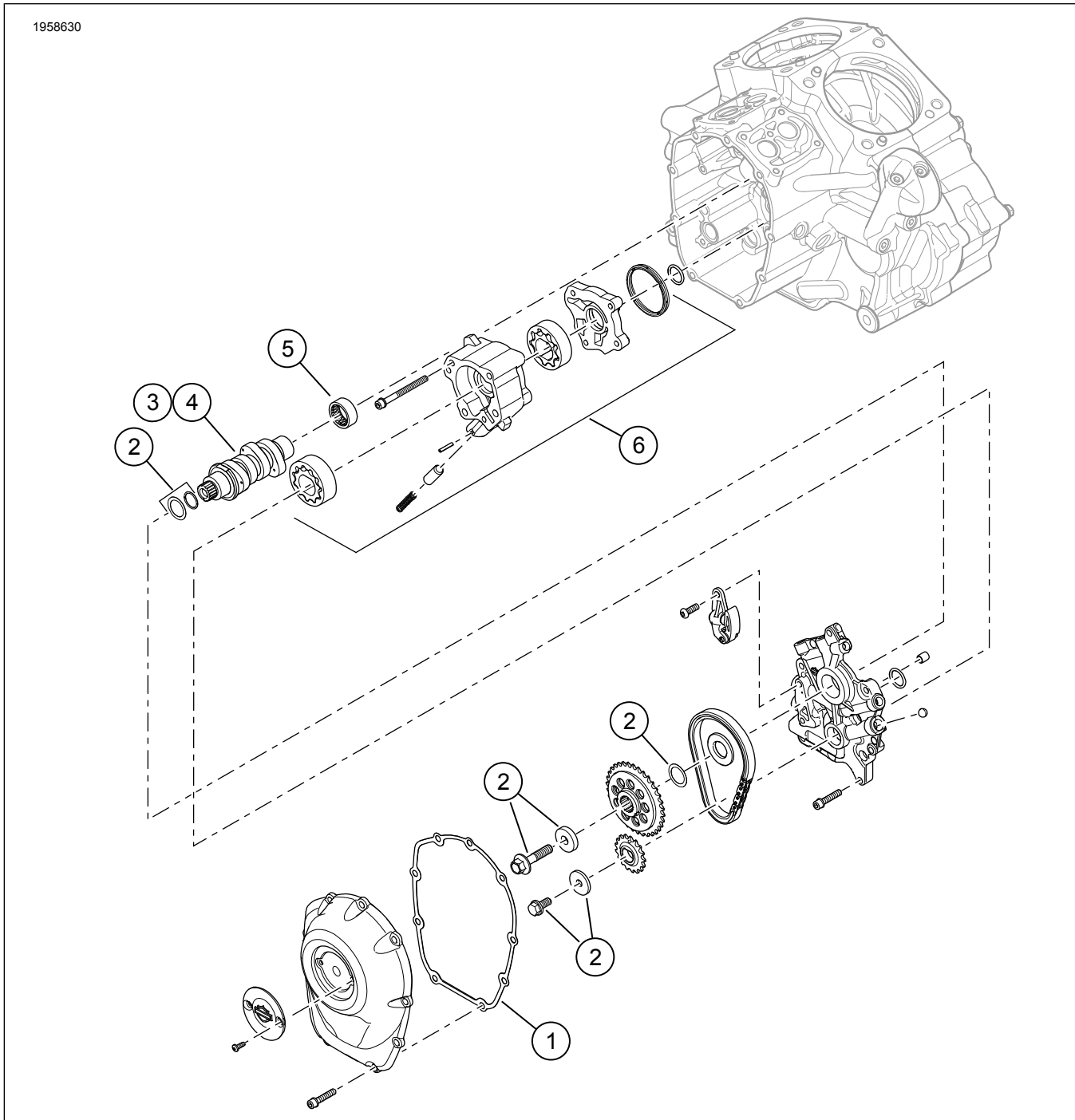


Figura 4. Peças de reposição: Kit Screamin' Eagle Milwaukee-eight Stage 2

Tabela 3. Peças de reposição: Kit Screamin' Eagle Milwaukee-eight Stage 2

Item	Descrição (quantidade)	Número de peça
1	Gaxeta, tampa do excêntrico	25700370
2	Kit de retenção da roda dentada do acionamento do comando de válvulas	91800088
3	Comando de válvulas, SE8-447 (no Kit da Stage 2 92500047, cromado / 92500074, preto brilhante)	25400199

Tabela 3. Peças de reposição: Kit Screamin' Eagle Milwaukee-eight Stage 2

Item	Descrição (quantidade)	Número de peça
4	Comando de válvulas, SE8-462 (no Kit da Stage 2, 92500058, cromado / 92500075, preto brilhante)	25400200
5	Rolamento, agulha (1) (deve ser comprado em separado, se necessário)	9215
6	Conjunto da bomba de óleo (precisa ser comprado separadamente, se necessário)	62400247 ou 62400248