



INSTRUKCIJAS

J06307

2025-01-23



SCREAMIN' EAGLE MILWAUKEE-EIGHT STAGE 2 KOMPLEKTS

VISPĀRĪGI

Komplekta numurs

92500047, 92500058, 92500074, 92500075

Modeļi

Informāciju par modeļu saderību ar aprīkojumu skatiet P&A mazumtirdzniecības katalogā vai sadaļā Daļas un Piederumi vietnē www.harley-davidson.com (tikai angļu valodā).

Pārliecinieties, vai izmantojat visjaunāko instrukciju lapas versiju, kura ir pieejama šeit: www.Harley-Davidson.com/isheets

Uzstādīšanas prasības

Šīs preces ir pieejamas pie Harley-Davidson izplatītāja.

- **2017.-2019.g.:** Nepieciešama atsevišķa eļļas sūkņa mezgla komplekta (daļa Nr. 62400247-ar eļļas dzesēšanu) vai (daļas Nr. 62400248-ar dubultu dzesēšanu) iegāde.
- Nepieciešama sadales vārpstas piedziņas fiksēšanas komplekta (daļas Nr. 91800088) atsevišķa iegāde.
- Nepieciešama Screamin Eagle augstas caurlaidības gaisa tīrītāja komplekta iegāde.
- Atsevišķa Cam Spacer komplekta (Partijas Nr. 25928-06) iegāde ir ieteicama. Šis komplekts satur piecas dažādas starplikas, lai nodrošinātu atbilstošu zobratu novietojumu.

Skatiet Harley-Davidson Genuine Motor Parts and Accessories katalogu vai Screamin' Eagle Pro katalogu, lai redzētu pieejamos komplektus.

Skatiet apkopes rokasgrāmatā atbilstošo sadaļu par īpašajiem rīkiem, kas nepieciešami šī komplekta montāžai.

Lai atbilstoši uzstādītu šo komplektu, nepieciešama arī ECM pārkalibrēšana, ko var veikt, sazinoties ar Harley-Davidson@ izplatītāju.

▲ BRĪDINĀJUMS

Braucēja un pasažiera drošība ir atkarīga no šī komplekta pareizās uzstādīšanas. Izmantojiet atbilstošas procedūras no apkopes rokasgrāmatas. Ja jums nav vajadzīgo prasmju vai instrumentu darba veikšanai, uzticiet uzstādīšanu Harley-Davidson® izplatītājam. Šī komplekta nepareiza uzstādīšana var izraisīt nāvi vai smagas traumas. (00333b)

PIEZĪME

Šī instrukciju lapa atspoguļo apkopes rokasgrāmatas informāciju. Uzstādīšanai ir nepieciešama jūsu modeļa transportlīdzekļa apkopes rokasgrāmata un tā ir pieejama pie Harley-Davidson izplatītāja.

EO etiķete

Šī produkta informācijas etiķete ir nepieciešama tikai Kalifornijas štatā. **PRODUKTA INFORMĀCIJAS ETIĶETE IR NEPIECIEŠAMA, LAI IZTURĒTU KALIFORNIJAS SMOGA PĀRBAUDES PROGRAMMU.**

1. Novietojiet informācijas etiķeti uz rāmja labās puses apakšējās caurules tieši zem Transportlīdzekļa identifikācijas numurs (VIN) etiķetes.
2. **Neuzstādi**et šo produkta etiķeti virs citām produkta informācijas etiķetēm.
3. Šo produkta informācijas etiķeti **nedrīkst uzstādīt** citiem transportlīdzekļiem, kā vien norādīts.

EO numuru skatiet Tabula 1.

Tabula 1. Kalifornijas EO etiķete

APRAKSTS	EO etiķetes daļas numurs
Etiķete, Vides aizsardzības aģentūra (EPA), EO	14002143A

Komplekta saturs

Skatiet Attēls 3 to Attēls 4, un Tabula 2 to Tabula 3.

PIEZĪME

Ar dzinēju saistītās veiktspējas daļas ir paredzētas TĪKAI PIEREDZĒJUŠIEM BRAUCĒJIEM.

NONEMŠANA

Sagatavošanās apkopei

1. Paceliet transportlīdzekli.

PIEZĪME

Skatiet lietotāja rokasgrāmatu un atslēdziet drošības sistēmu.

▲ BRĪDINĀJUMS

Veicot degvielas sistēmas apkopi, nesmēķējiet un nepieļaujiet atklātas liesmas vai dzirksteļu rašanos darbu veikšanas tuvumā. Benzīns ir ļoti viegli uzliesmojošs un sprādzienbīstams - tas var izraisīt nāves gadījumus vai nopietnus miesas bojājumus. (00330a)

2. Izņemiet galveno drošinātāju. Skatiet apkopes rokasgrāmatu.



Noņemiet dzinēja daļas

1. Noņemiet esošo gaisa tīrītāja bloku. Skatiet sadaļu GAISA TĪRĪTĀJA NOŅEMŠANA apkopes rokasgrāmatā.
2. Noņemiet esošo izplūdes sistēmu. Skatiet sadaļu IZPLŪDES SISTĒMAS NOŅEMŠANA apkopes rokasgrāmatā.

PIEZĪME

Noņemot standarta bīdītājus, negrieziet bīdītājus ar tādu metodi, kas rada metāla netīrumus (piemēram, ar zāģi vai slīpmašīnu). Metāla netīrumi dzinējā rada nopietnus bojājumus.

3. Noņemiet standarta bīdītājus, izmantojot skrūvju griezēju.
4. Noņemiet sadales pārsegu.
5. Noņemiet priekšējā un aizmugurējā kreisās puses cilindru svečvadus.
6. Transportlīdzeklim atrodoties uz pacēlāja, paceliet aizmuguri gaisā.
7. Transportlīdzeklim esot 5. pārnesumā, pagrieziet aizmugurējo riteni, lai pagrieztu dzinēju un sinhronizētu sadales vārpstas un kloķvārpstas marķējumus.
8. Izmantojot CRANKSHAFT/CAMSHAFT SPROCKET LOCKING TOOL (KLOĶVĀRPSTAS/IZCIĻŅVĀRPSTAS ĶĒDESRATA FIKSĀCIJAS RĪKS) (DETAĻAS NR.: HD-47941) nobloķējiet sadales vārpstu un kloķvārpstu. Skatiet sadaļu DZINĒJS apkopes rokasgrāmatā.
9. Noņemiet sadales komponentes un sadales vārpstu. Skatiet sadaļu DZINĒJS apkopes rokasgrāmatā.
10. Noņemiet un pārbaudiet eļļas sūkni. Skatiet sadaļu DZINĒJS apkopes rokasgrāmatā.

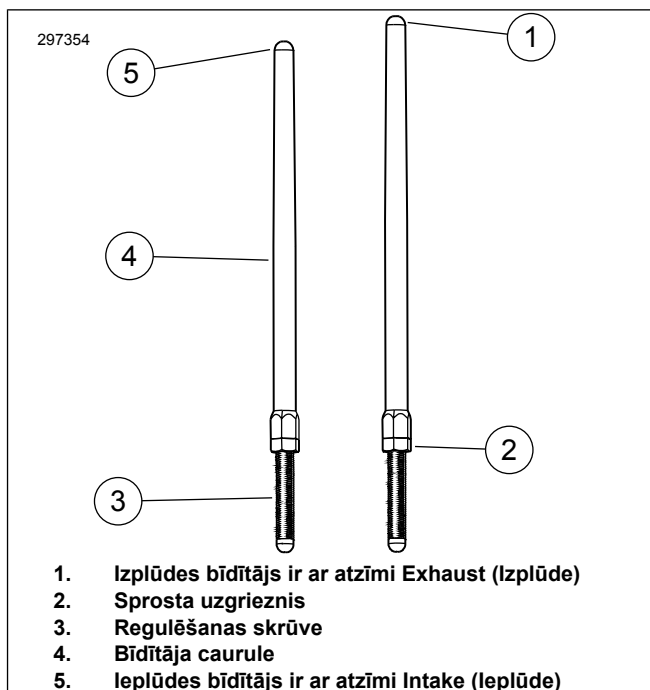
PIEZĪME

Ir ieteicams uzstādīt eļļas sūkni ar blīvējumu, (6) ja tāds nav uzstādīts.

UZSTĀDĪŠANA

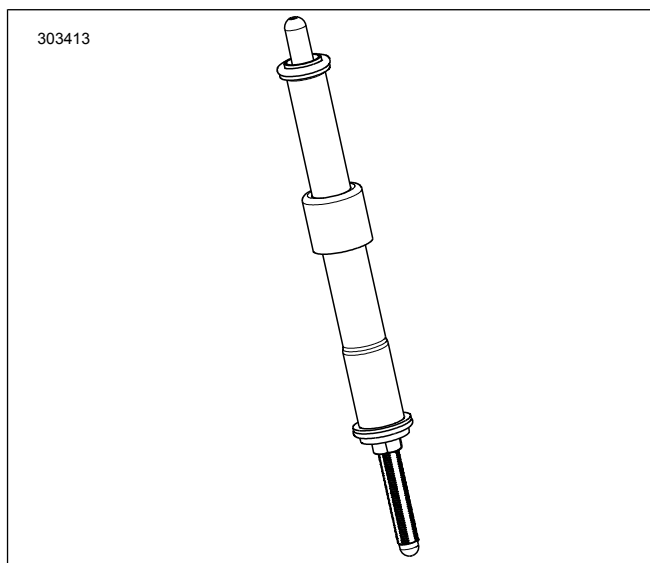
Uzstādiet dzinēja daļas

1. Attēls 4 Uzstādiet eļļas sūkni. Skatiet sadaļu DZINĒJS apkopes rokasgrāmatā.
2. Pārbaudiet sadales vārpstas komponentes un nomainiet tās, ja nepieciešams. Skatiet sadaļu DZINĒJS apkopes rokasgrāmatā.
3. Uzstādiet sadales vārpstu un sadales komponentes. Skatiet sadaļu DZINĒJS apkopes rokasgrāmatā.
4. Pārliecinieties vai sadales vārpsta ir pareizi novietota attiecībā pret sinhronizācijas atzīmēm.
5. Transmisijai atrodoties pārnesumā, pagrieziet aizmugurējo riteni, lai pagrieztu dzinēju līdz abu priekšējo cilindru bīdītāji ir zemākajā punktā.
6. Attēls 1 Atskrūvējiet uzgriezni visiem bīdītājiem un noregulējiet tos uz īsāko garumu.



Attēls 1 Regulējams bīdītājs

7. Attēls 2 Ievietojiet ieplūdes bīdītājus bīdītāju pārsegā. Nomainiet blīvgredzenus, apakšējo bīdītāju pārsegu un atsperu pārsega turētāju ar jaunajām komponentēm, kas iekļautas komplektā. Pārliecinieties vai bīdītāja regulatora gals ir lejā.



Attēls 2 Bīdītājs ievietots bīdītāju pārsegā

8. Ievietojiet bīdītāju (tam esot bīdītāja caurulē) priekšējā cilindra galvas ieplūdes bīdītāja caurumā (cilindram tuvākais caurums) un tad ieslidiniet bīdītāja regulējamo galu bīdītāju blokā.

PIEZĪME

Bīdītāju regulēšana ir jāveic ar aukstu dzinēju.

9. Noregulējiet bīdītājus.
 - a. Noregulējiet bīdītāju augstumu ar roku līdz tas sasniedz nulles līmeni.

- b. Pieturot bīdītāju regulēšanas skrūvi ar 5/16 collu uzgriežņu atslēgu, lēnām pagrieziet bīdītāju cauruli ar 1/2 collas uzgriežņu atslēgu, 2–1/2 pilnus apgriezienus pulkstenrādītāja virzienā (pagarinot bīdītāju) kā parādīts no apakšas. (Uz bīdītāja caurules iedobes ir punkts, ko var izmantot kā atsauci.)
- c. Pieturiet regulācijas skrūvi un pievelciet uzgriezni ar 1/2 collas uzgriežņu atslēgu pie bīdītāja caurules. Ja bīdītājs griežas kopā ar uzgriezni, tad izmantojiet trīs uzgriežņu atslēgas, vienu, lai turētu bīdītāja cauruli, vienu, lai turētu regulācijas skrūvi un vienu, lai pagrieztu uzgriezni.
- d. Atkārtojiet no 5. līdz C darbībai arī izplūdes bīdītājam.

PIEZĪME

Uzgaidiet desmit minūtes pirms dzinēja pagriešanas un priekšējo vai aizmugurējo cilindru bīdītāju regulēšanas. Št gaidīšana ļauj bīdītājiem izspiest gaisu un novērš bīdītāju vai vārstu saliekšanos. Bīdītājiem ir jāgriežas brīvi un vārstiem ir jābūt aizvērtiem pirms dzinēja pagriešanas.

- e. Uzgaidiet desmit minūtes. Transmisijai atrodoties pārnesumā, pagrieziet aizmugurējo riteni, lai pagrieztu dzinēju līdz abu aizmugurējo cilindru bīdītāji ir zemākajā punktā.
- f. Atkārtojiet no 5. līdz D darbībai arī aizmugurējam cilindram.
- g. Uzstādiet bīdītāju atsperu vāciņu turētājus uz bīdītāju vāciņiem. Uzstādiet svečvadus un pārslēdziet transmisiju neitrālajā pārnesumā.

10. Uzstādiet sadales vārpstas pārsegu.
11. Uzstādiet izplūdes sistēmu. Skatiet sadaļu IZPLŪDES SISTĒMAS UZSTĀDĪŠANA apkopes rokasgrāmatā.
12. Uzstādiet gaisa tīrītāja bloku. Skatiet norādījumu lapu, kas iekļauta atsevišķi iegādātā SE augstas plūsmas gaisa tīrītāja komplektā.

Galīgā montāža

- Pārliecinieties, ka transportlīdzeklis ir neitrālajā pārnesumā.
- Iedarbiniet dzinēju. Atkārtojiet vairākas reizes, lai apstiprinātu atbilstošu darbību.
- Pārkalibrējiet ECM atbilstoši konfigurācijai. Lai saņemtu plašāku informāciju, vērsieties pie izplatītāja.

PAZIŅOJUMS

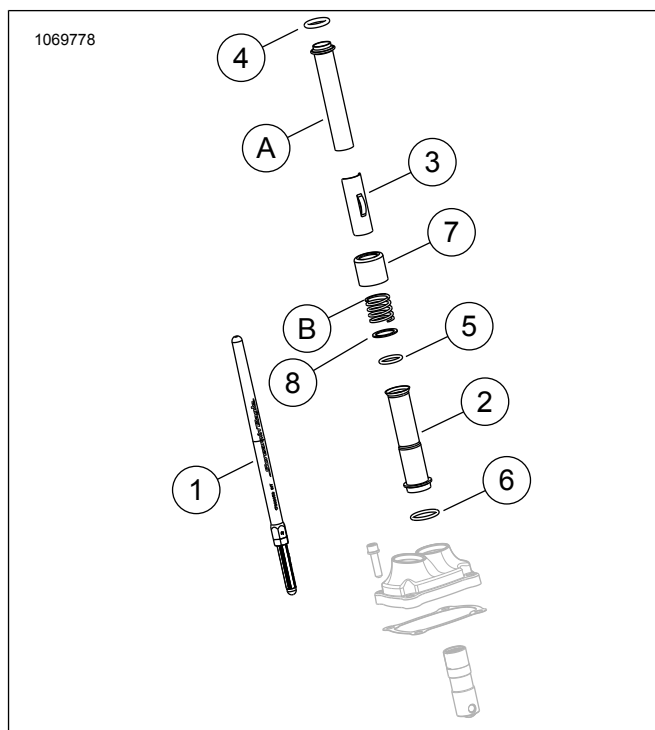
Uzstādot šo komplektu, ir jāveic atkārtota ECM kalibrēšana. Neveicot pareizu atkārtotu ECM kalibrēšanu, var izraisīt nopietnus dzinēja bojājumus. (00399b)

- Iedarbiniet dzinēju. Atkārtojiet vairākas reizes, lai apstiprinātu atbilstošu darbību.

Darbība

Skatiet sadaļu BRAUKŠANAS NOTEIKUMI PIESTRĀDES LAIKĀ lietotāja rokasgrāmatā, lai redzētu noteikumus, kas jāievēro transportlīdzekļa piestrādes laikā.

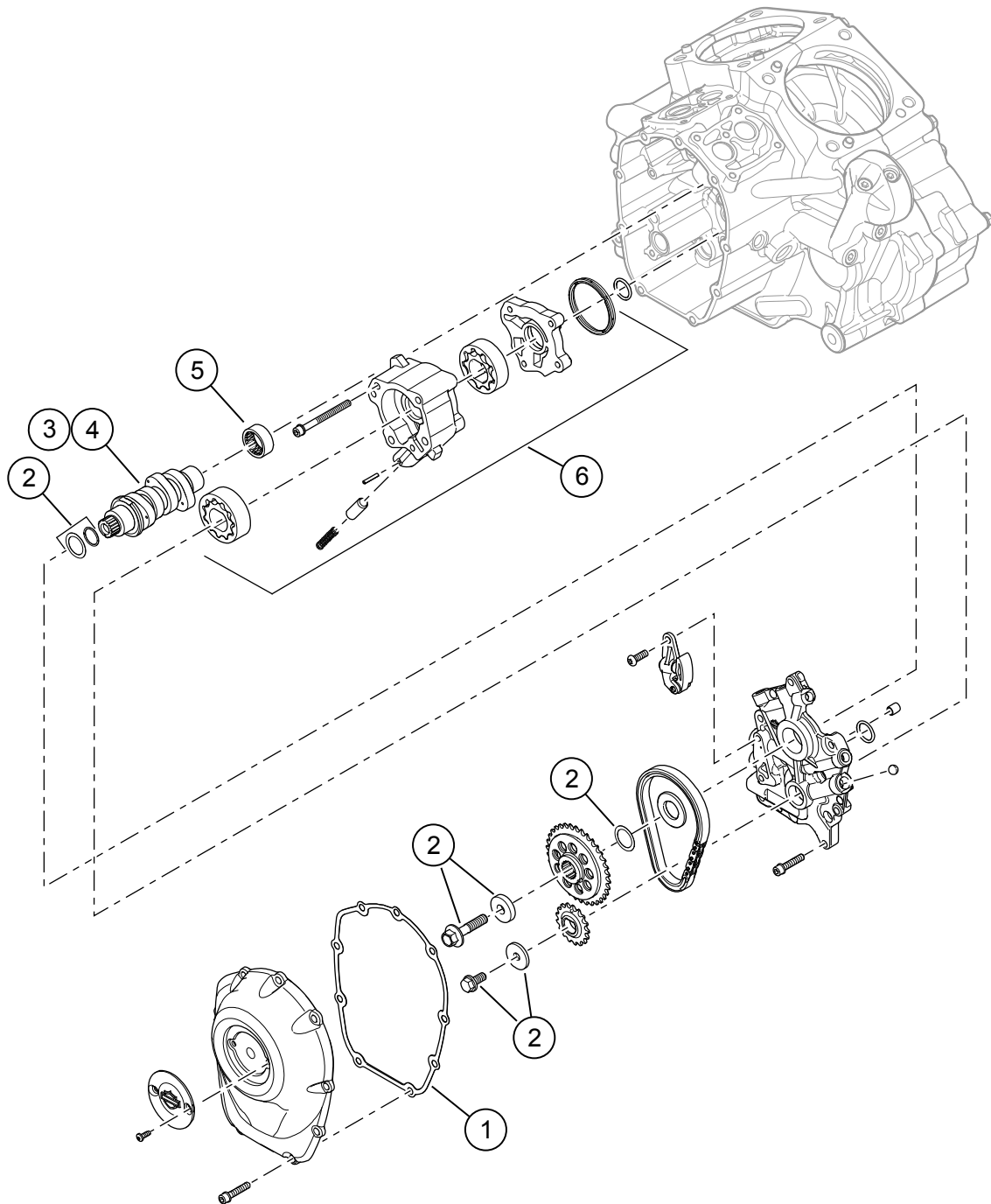
APKOPES DAĻAS



Attēls 3 Apkopes daļas

Tabula 2. Apkopes daļu tabula

Ērtns	Apraksts (skaits)	Partijas Numurs
1	Bīdītāja mehānisms (Ieplūde) (2)	Netiek pārdots atsevišķi
1	Bīdītāja mehānisms (Izplūde) (2)	Netiek pārdots atsevišķi
2	Bīdītāju pārsegs, apakšējais, hromēts (4) Bīdītāju pārsegs, apakšējais, spīdīgs melns (4)	17938-83 Netiek pārdots atsevišķi
3	Turētājs, bīdītāja atsperu pārsegs, hromēts (4) Turētājs, bīdītāja atsperu pārsegs, spīdīgs melns (4)	Netiek pārdots atsevišķi
4	Blīvgredzens, bīdītāju pārsegs, augšējais (4)	11293
5	Blīvgredzens, bīdītāju pārsegs, apakšējais (4)	11145A
6	Blīvgredzens, bīdītāju pārsegs, vidējais (4)	11132A
7	Bīdītāju caurules gredzens, hromēts (4) Bīdītāju caurules gredzens, spīdīgs melns (4 gab. komplekts)	17945-36B 17900076
8	Paplāksne (2)	6762D
OE elementi un augstāk minētais 7. Elements — bīdītāju caurules gredzens, hromēts (TIKAI), atkārtoti izmantojams salikšanas laikā		
A	Augšējais bīdītāju pārsegs (2)	
B	Pārsega atsperu (2)	



Attēls 4 Apkopes daļas: Screamin' Eagle Milwaukee-eight Stage 2 komplekts

Tabula 3. Apkopes daļas: Screamin' Eagle Milwaukee-eight Stage 2 komplekts

Elementi	Apraksts (skaits)	Partijas numurs
1	Blīve, sadales pārsegs	25700370
2	Sadales vārpstas piedziņas mehānisma fiksācijas komplekts	91800088
3	Sadales vārpsta, SE8-447 (Stage 2 komplektā 92500047, hromēts/ 92500074, spīdīgi melns)	25400199
4	Sadales vārpsta, SE8-462 (Stage 2 komplektā 92500058, hromēts/ 92500075, spīdīgi melns)	25400200
5	Gultnis, adata (1) (jāiegādājas atsevišķi, ja nepieciešams)	9215
6	Elļas sūkņa mezgls (jāiegādājas atsevišķi, ja nepieciešams)	62400247 vai 62400248