



SCREAMIN' EAGLE MILWAUKEE-EIGHT STAGE 2-SATS

ALLMÄNT

Satsnummer

92500047, 92500058, 92500074, 92500075

Modeller

Om du vill ha information om modellapplikationer kan du läsa P&A-återförsäljarkatalogen eller avsnittet Reservdelar och tillbehör på www.harley-davidson.com (endast på engelska).

Kontrollera att du använder den senaste versionen av instruktionsbladet som finns på: www.harley-davidson.com/isheets

Installationskrav

Dessa artiklar finns tillgängliga hos Harley-Davidson-återförsäljare.

- **2017-2019:** Separat köp av monterings-sats för oljepumpar (artikelnummer 62400247 oljekylid) eller (artikelnummer 62400248 tvillingkylid) krävs.
- Separat köp av fasthållnings-sats för kamdrev (artikelnummer 91800088).
- Separat köp av Screamin' Eagle High Flow Air Cleaner kit.
- Separat köp av Cam Spacer Kit (kamdistanssats) (25928-06) rekommenderas. Den här satsen innehåller fem olika distansbrickor för att erhålla rätt kedjehjulriktning.

Se Harley-Davidson originalkatalog för motordelar och tillbehör eller Screamin' Eagle Pro-katalogen för tillgängliga satsar.

Se de aktuella avsnitten i servicehandboken angående de specialverktyg som krävs för att montera den här satsen.

Korrekt installation av den här satsen sats kräver även ECM-omkalibrering. Kontakta en Harley-Davidson-återförsäljare.

⚠ VARNING

Förarens och passagerarens säkerhet är beroende av att denna sats monteras korrekt. Följ rätt tillvägagångssätt enligt verkstadshandboken. Om du inte kan utföra åtgärden eller saknar rätt verktyg låter du en Harley-Davidson-återförsäljare utföra monteringen. Om den här satsen monteras felaktigt kan det leda till dödsfall eller allvarliga personskador. (00333b)

ANMÄRKNING

Det här instruktionsbladet hänvisar till information i verkstadshandboken. En verkstadshandbok för din motorcykelmodell krävs för installationen och finns hos Harley-Davidsons återförsäljare.

EO etikett

Denna produktinformationsetikett krävs endast i delstaten Kalifornien. **PRODUKTINFORMATIONSETIKETT KRÄVS FÖR ATT PASSERA CALIFORNIA SMOG CHECK PROGRAM.**

1. Placera informationsetiketten på ramens högra rör direkt under Fordonets ramnummer (VIN) etiketten.
2. **Installera inte** denna produktetiketten över andra produktinformationsetiketter.
3. Denna produktinformationsetikett **får inte installeras** på andra fordon än vad som anges.

Referens Tabell 1 för EO nummer.

Tabell 1. California EO etikett

Beskrivning	EO etikett artikelnummer
Etikett, Environmental Protection Agency (EPA) , EO	14002143A

Satsinnehåll

Se Figur 3 till Figur 4 och Tabell 2 till Tabell 3.

ANMÄRKNING

Motorrelaterade prestandadelar är ENDAST AVSEDDA FÖR ERFAREN FÖRARE.

DEMONTERING

Förberedelser för service

1. Lyft fordonet.

ANMÄRKNING

Se instruktionsboken och avaktivera säkerhetssystemet.

⚠ VARNING

När du utför service på bränslesystemet ska du inte röka eller tillåta öppen låga eller gnistor i närheten. Bensin är extremt brandfarligt och mycket explosivt, vilket kan leda till dödsfall eller allvarliga personskador. (00330a)

2. Ta bort huvudsäkringen. Se verkstadshandboken.

Borttagning av motorkomponenter

1. Ta bort den befintliga luftrenarenheten. Se BORTTAGNING AV LUFTRENAREN i verkstadshandboken.
2. Ta bort det befintliga avgassystemet. Se BORTTAGNING AV AVGASSYSTEMET i verkstadshandboken.



ANMÄRKNING

När du tar bort standardstötstängerna, kapa dem inte med en metod som skapar metallskräp (t.ex. med bågfil eller slipmaskin). Metallskräp i motorn orsakar svåra skador.

3. Ta bort standardstötstängerna med en bultsax.
4. Ta bort kamkåpan.
5. Ta bort den främre och bakre cylinderns tändstift på vänster sida av motorcykeln.
6. Parkera fordonet på en lyft och höj upp bakhjulet från marken.
7. Lägg i 5:e växeln, dra runt bakhjulet för att dra runt motorn och rikta in kamaxelns/vevaxelns inställningsmärken.
8. Använd CRANKSHAFT/CAMSHAFT SPROCKET LOCKING TOOL (VEVAXEL-/KAMAXELDREV, LÅSNINGSVERKTYG) (PART NO.: HD-47941) för att spärra kamaxeln och vevaxeln. Se MOTOR i verkstadshandboken.
9. Ta bort kamkomponenterna och kamaxeln. Se MOTOR i verkstadshandboken.
10. Ta bort och inspektera oljepumpen. Se MOTOR i verkstadshandboken.

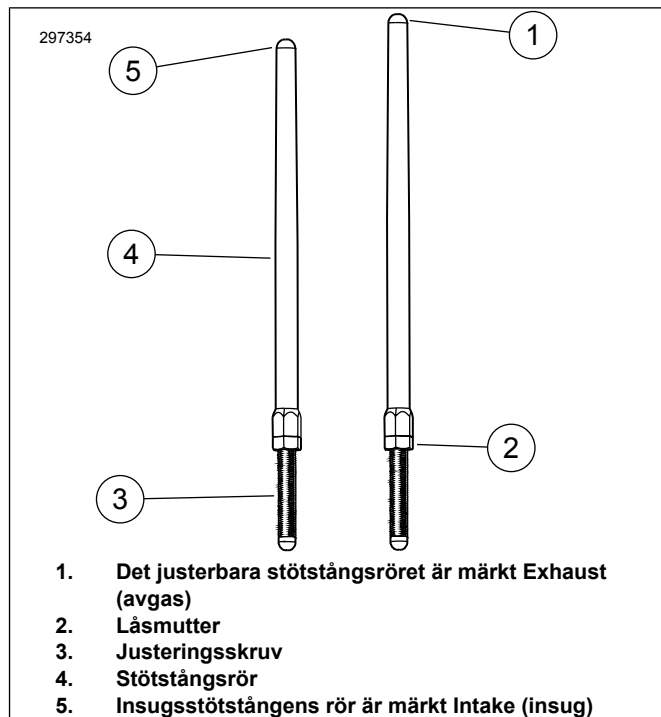
ANMÄRKNING

Vi rekommenderar att installera oljepumpkåpa med tätning (6) om den saknas.

MONTERING

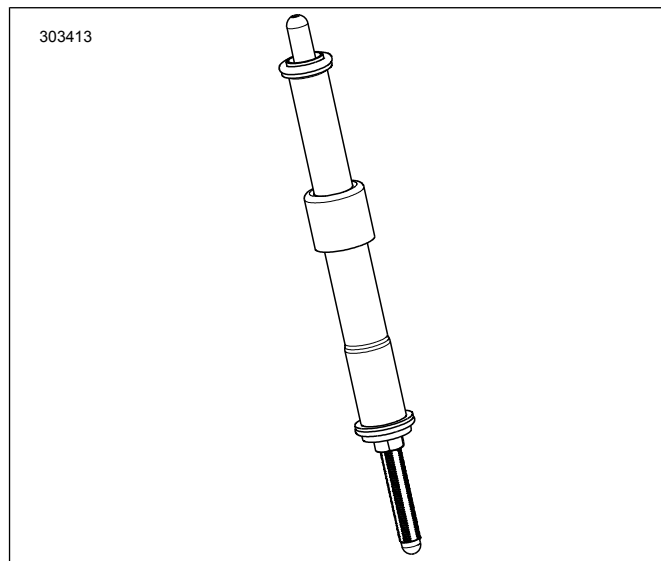
Installation av motorkomponenter

1. Figur 4 Montera oljepumpen. Se MOTOR i verkstadshandboken.
2. Inspektera kamaxelns komponenter och byt ut dem vid behov. Se MOTOR i verkstadshandboken.
3. Installera kamaxel och kamkomponenter. Se MOTOR i verkstadshandboken.
4. Kontrollera att kamaxelns och vevaxelns inställningsmärken är rätt inriktade.
5. Lägg i en växel och använd bakhjulet för att dra runt motorn tills båda de främre cylindertapparna är vid lägsta punkten.
6. Figur 1 Lossa låsmuttern på alla stötstänger och justera dem till sin kortaste längd.



Figur 1. Justerbar stötstång

7. Figur 2 Montera insugsstötstängerna i stötstångskåporna. Byt ut O-ringarna, den nedre stötstångskåpan och fjäderkåpans hållare mot nya komponenter som medföljer i satsen. Se till att stötstångens justerarände är nere.



Figur 2. Stötstång installerad i stötstångskåpan

8. För in stötstången (i stötstångsröret) i topplockets främre insugsstötstångshål (hålet närmast cylindern) och skjut sedan i justerarändan av stötstången i tappblocket.

ANMÄRKNING

Stötstångsjusteringen måste göras med kall motor.

9. Justera stötstångerna.
 - a. Justera stötstångslängden till noll glapp för hand.

- b. Hindra stötstångens justerskruv från att rotera med en 5/16 tums nyckel och vrid långsamt stötstångsröret med en 1/2 tums nyckel, 2 1/2 hela varv medurs (förläng stötstången) sett nerifrån. (Det finns en punkt på stötstångsrörets plana ytor som kan användas som referens.)
- c. Håll justerskruven på plats och dra åt låsmuttern med en 1/2 tums öppen nyckel mot stötstångsröret. Om stötstången roterar med låsmuttern, använd tre öppna nycklar: en för att hålla stötstångsröret, en för att hålla justerskruven och en för att vrida låsmuttern.
- d. Upprepa steg 5 till steg C för avgasstötstången.

ANMÄRKNING

Vänta i tio minuter innan motorn vänds efter justering av den främre eller bakre cylinderns stötstänger. Då hinner tapparna luftas och det förhindrar böjda stötstänger och ventiler. Stötstångerna ska rotera fritt och ventilerna måste vara på sina säten (stängda) innan du vänder motorn.

- e. Vänta i tio minuter. Lägg i en växel och använd bakhjulet för att dra runt motorn tills båda de bakre cylindertapparna är vid lägsta punkten.
- f. Upprepa steg 5 till steg D för den bakre cylindern.
- g. Montera stötstångens fjäderlockhållare på stötstångskåporna. Montera tändstiften och lägg i neutralväxel.

10. Montera kamaxelkåpan.
11. Montera avgassystemet. Se MONTERING AV AVGASSYSTEMET i verkstadshandboken.
12. Montera luftrenarenheten. Se instruktionsbladet som medföljer den separat köpta SE-luftrenarsatsen med högt flöde.

Slutmontering

1. Bekräfta att fordonet är i neutralläge.
2. Kör motorn. Upprepa flera gånger för att kontrollera korrekt funktion.
3. Kalibrera om ECM med lämplig kalibrering för konfigurationen. Kontakta återförsäljaren för mer information.

OBS

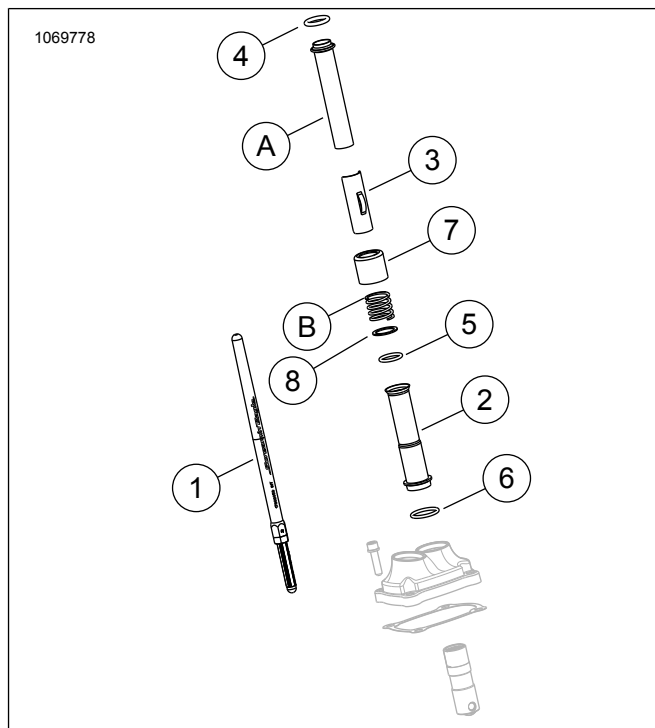
Du måste omkalibrera ECM när du monterar den här satsen. Om du inte omkalibrerar ECM korrekt kan det leda till allvarliga skador på motorn. (00399b)

4. Kör motorn. Upprepa flera gånger för att kontrollera korrekt funktion.

Funktion

Se INKÖRNINGSREKOMMENDATIONER i instruktionsboken för anvisningar om hur du kör in fordonet.

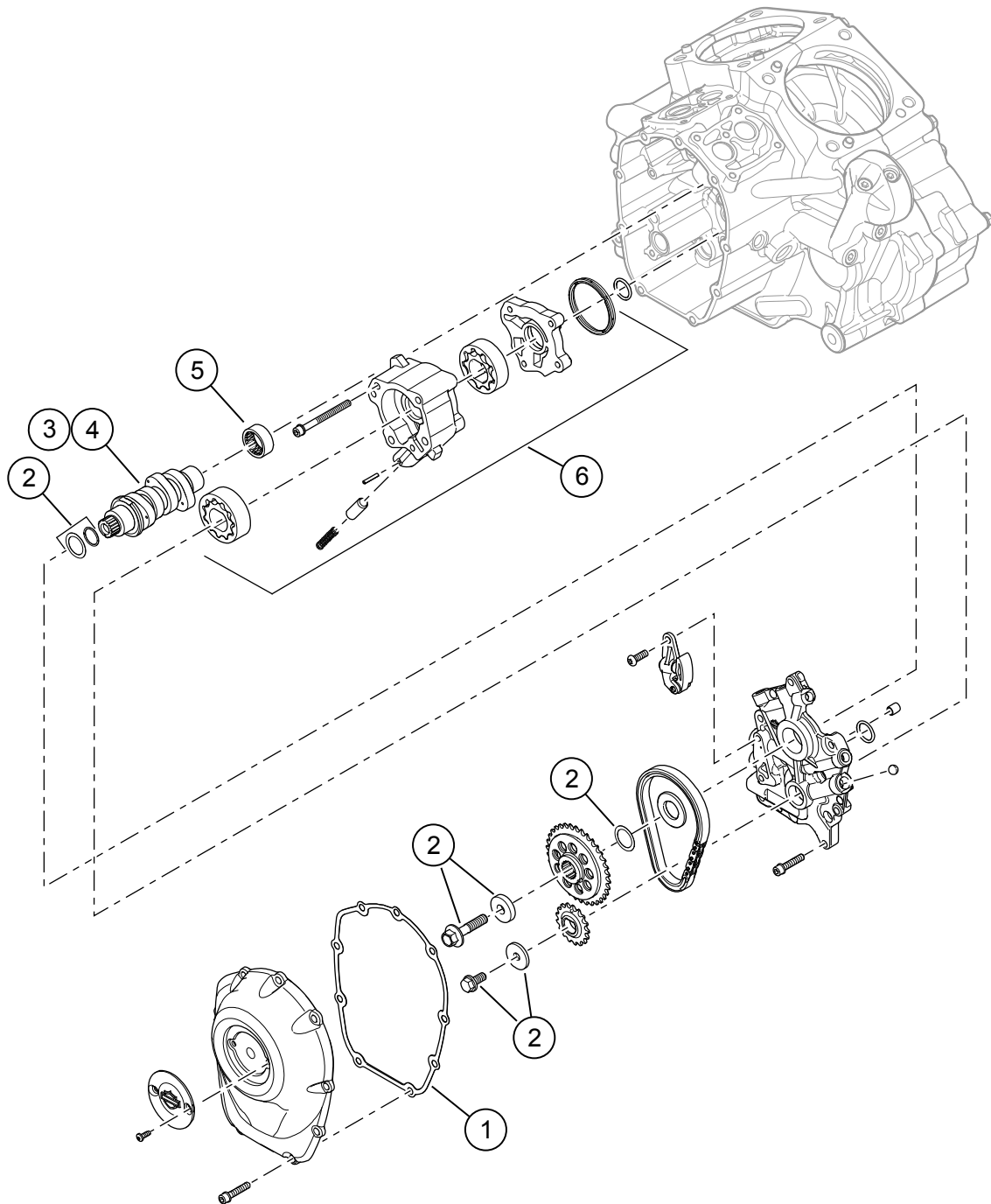
RESERVDELAR



Figur 3. Reservdelar

Tabell 2. Tabell över reservdelar

Komponent	Beskrivning (antal)	Del Nummer
1	Stötstångsenhet (insug) (2)	Säljs ej separat
1	Stötstångsenhet (avgas) (2)	Säljs ej separat
2	Stötstångskåpa, nedre, krom (4) Stötstångskåpa, nedre, blank svart (4)	17938-83 Säljs ej separat
3	Hållare, stötstångsfjäderkåpa, krom (4) Hållare, stötstångsfjäderkåpa, blank svart (4)	Säljs ej separat
4	O-ring, stötstångskåpa, övre (4)	11293
5	O-ring, stötstångskåpa, nedre (4)	11145A
6	O-ring, stötstångskåpa, mitten (4)	11132A
7	Stötstångsrörets ring, krom (4) Stötstångsrörets ring, blank svart (sats med 4)	17945-36B 17900076
8	Bricka (2)	6762D
OE-delar och över punkt 7 Stötstångsrörets ring, krom (EN-DAST) återanvänds under slutmonteringen		
A	Övre stötstångskåpa (2)	
B	Kåpans fjäder (2)	



Figur 4. Reservdelar: Screamin' Eagle Milwaukee-eight Stage 2-sats

Tabell 3. Reservdelar: Screamin' Eagle Milwaukee-eight Stage 2-sats

Komponent	Beskrivning (antal)	Artikelnummer
1	Packning, kamkäpa	25700370
2	Kamaxeldrevets fasthållningssats	91800088
3	Kamaxel, SE8-447 (i steg 2 sats 92500047, krom/92500074, blank svart)	25400199
4	Kamaxel, SE8-462 (i steg 2 sats 92500058, krom/92500075, blank svart)	25400200
5	Lager, nål (1) (måste köpas separat, vid behov)	9215
6	Oljepumpsenhet (måste köpas separat om det behövs)	62400247 eller 62400248