



SCREAMIN' EAGLE MILWAUKEE-EIGHT STAGE 2 KİT

GENEL

Kit Numarası

92500047, 92500058, 92500074, 92500075

Modeller

Model donanım bilgisi için P&A Perakende Satış Kataloğuna veya www.harley-davidson.com adresinden Parçalar ve Aksesuarlar (sadece İngilizce) bölümüne başvurun.

Şu adresten ulaşılabilen talimat sayfasının en son sürümünü kullandığınızdan emin olun: www.harley-davidson.com/isheets

Montaj Gereklilikleri

Bu ürünler Harley-Davidson bayisinde bulunabilir.

- **2017-2019:** Ayrı olarak Yağ Pompası Aksamı kiti (Parça No. 62400247 - Yağ Soğutmalı) veya (Parça No. 62400248 - Çift Soğutmalı) satın alınması gereklidir.
- Kam Sabitleme kitini (Parça No. 91800088) ayrı olarak satın alın.
- Screamin' Eagle Yüksek Akımlı Hava Filtresi kitini ayrı olarak satın alın.
- Kam Rulosu Kitinin (Parça No. 25928-06) ayrı olarak satın alınması tavsiye edilir. Bu kitte uygun sproket uyumunu elde etmek için beş farklı pul bulunur.

Uygun kitle için Harley-Davidson Orijinal Motor Parçaları ve Aksesuarlar kataloguna veya Screamin' Eagle Pro kataloguna bakın.

Bu kiti monte ederken gereken özel aletler için servis kılavuzundaki ilgili bölümlere bakın.

Bu kitin uygun şekilde monte edilmesi için ECM'nin yeniden kalibre edilmesi gerekir. Bir Harley-Davidson bayisine danışın.

⚠ UYARI

Sürücünün ve yolcunun güvenliği bu kitin doğru takılmasına bağlıdır. İlgili servis el kitabı prosedürlerinden faydalanın. Prosedürü gerçekleştirebilecek yetkinliğe veya doğru aletlere sahip değilseniz, takma işlemini Harley-Davidson bayisine yaptırın. Bu kitin düzgün takılmaması ölüme veya ciddi yaralanmalara neden olabilir. (00333b)

NOT

Bu talimat kılavuzu, servis kılavuz bilgileriyle ilgilidir. Bu montajda model aracınız için bir servis kılavuzu gereklidir ve bunu bir Harley-Davidson bayisinden temin edebilirsiniz.

Emisyon Kararname Etiketi

Bu ürün bilgi etiketi yalnızca Kaliforniya eyaletinde gereklidir. **KALİFORNİYA EMİSYON MUAYENE PROGRAMINI GEÇMEK İÇİN ÜRÜN BİLGİ ETİKETİ GEREKİR .**

1. Bilgi etiketini şasinin sağ alt borusuna, doğrudan Araç Tanıtım Numarası (VIN) etiketinin altına yerleştirin.
2. Bu ürün etiketini diğer ürün bilgi etiketlerinin üzerine **Yapıştırmayın .**
3. Bu ürün bilgi etiketi belirtilen araçlardan başka araçlara **yapıştırılmamalıdır .**

Emisyon Kararname numarası için referans Tablo 1 .

Tablo 1. Kaliforniya Emisyon Kararname Etiketi

Açıklama	Emisyon Kararname Etiketi Parça Numarası
Etiket, Çevre Koruma Örgütü (EPA), Emisyon Kararnamesi	14002143A

Kit İçerikleri

Bkz. Şekil 3 ila Şekil 4 ve Tablo 2 ila Tablo 3.

NOT

Motorla ilgili performans parçaları, SADECE DENEYİMLİ SÜRÜCÜLER İÇİNDİR.

ÇIKARMA

Servise Hazırlık

1. Aracı kaldırın.

NOT

Kullanım kılavuzuna bakın ve güvenlik sistemini çıkarın.

⚠ UYARI

Yakıt sisteminde bakım yaparken sigara içmeyin ve çevrede açık alev veya kıvılcım olmamasına özen gösterin. Benzin, ölüme veya ciddi yaralanmaya neden olabilen son derece yanıcı ve patlayıcı bir maddedir. (00330a)

2. Ana sigortayı çıkarın. Servis kılavuzuna bakın.

Motor Bileşenlerini Çıkarma

1. Mevcut hava filtresi grubunu çıkarın. Servis kılavuzundaki HAVA FİLTESİNİ ÇIKARMA bölümüne bakın.
2. Mevcut egzoz sistemini çıkarın. Servis kılavuzundaki EGZOZ SİSTEMİNİ ÇIKARMA bölümüne bakın.

NOT

Stok itme kollarını çıkarırken metal birikinti oluşturan bir yöntem kullanırken (demir testere veya kalıp taşıyıcı gibi) itme kollarını kesmeyin. Motordaki metal birikinti, ciddi hasara neden olabilir.

3. Bir cıvata kesici kullanarak stok itme kollarını çıkarın.
4. Kam kapağını çıkarın.
5. Aracın solundan ön ve arka silindir bujilerini çıkarın.
6. Araç krikodayken aracın arkasını yerden kaldırın.
7. Araç 5. vitesteyken motoru döndürmek için arka tekerleği döndürün ve kam mili/krank mili zamanlama işaretlerini hizalayın.
8. KRANK MİLİ/KAM MİLİ SPROKET KİLİTLEME ALETİ (PARÇA NUMARASI.: HD-47941) kilit kam milini ve krank milini kullanın. Servis kılavuzundaki MOTOR bölümüne bakın.
9. Kam bileşenlerini ve kam milini çıkarın. Servis kılavuzundaki MOTOR bölümüne bakın.
10. Yağ pompasını çıkarın ve kontrol edin. Servis kılavuzundaki MOTOR bölümüne bakın.

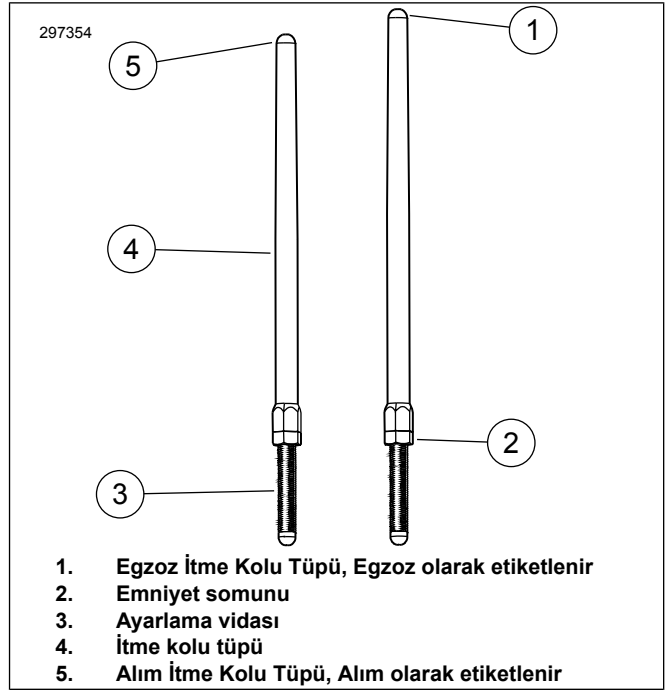
NOT

Mevcut değilse Contalı Yağ Pompası Kapağının (6) takılması tavsiye edilir.

KURULUM

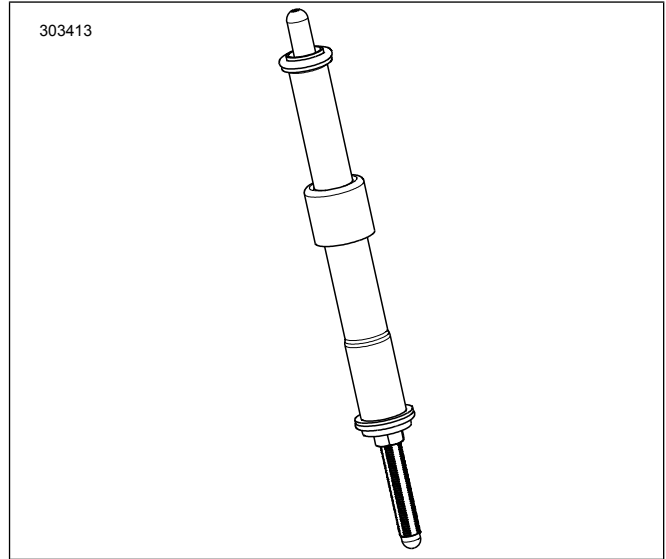
Motor Bileşenlerini Takma

1. Şekil 4 Yağ pompasını takın. Servis kılavuzundaki MOTOR bölümüne bakın.
2. Kam mili bileşenlerini kontrol edin ve gerekirse değiştirin. Servis kılavuzundaki MOTOR bölümüne bakın.
3. Kam milini ve kam bileşenlerini takın. Servis kılavuzundaki MOTOR bölümüne bakın.
4. Kam milinden krank mili zaman işaretlerinin uygun şekilde hizalandığını teyit edin.
5. Şanzıman vitesteyken her iki ön silindir dirsekleri en düşük noktalarında oluncaya kadar motoru en düşük hızda çalıştırmak için arka tekerleği kullanın.
6. Şekil 1 Tüm itme kollarındaki kilit somununu gevşetin ve bunları en kısa uzunluklarına ayarlayın.



Şekil 1. Ayarlanabilir İtme Kolu

7. Şekil 2 Alım itme kollarını itme kolu kapaklarına takın. O-halkaları, alt itme kolu kapağını ve yaylı kapak tutucuyu kitle verilen yeni bileşenlerle değiştirin. İtme kolunun ayarlayıcı ucunun aşağıda olduğundan emin olun.



Şekil 2. İtme Kolu, İtme Kolu Kapağına Takılır

8. İtme kolunu (itme kolu tüpündeki) silindir başlığı alım itme kolu deliğine (silindire en yakın delik) takın ve ardından, itme kolunun ayarlayıcı ucunu dirsek blokuna geçirin.

NOT

İtme kolu ayarlaması, motor soğukken yapılmalıdır.

9. İtme kollarını ayarlayın.
 - a. İtme kolu uzunluğunu elinizle sıfır açıklığa ayarlayın.

- b. Bir 5/16 inçlik anahtarla dönmeyi engelleyen itme kolu ayarlama vidası kullanarak itme kolu tüpünü yavaşça 1/2 inç anahtar ile döndürün. Alttan bakıldığında saat yönüne doğru 2-1/2 tur tamamlayın (itme kolunu uzatma). (İtme kolu tüpünün yüzeylerinde referans olarak kullanılabilen bir nokta bulunur.)
- c. Ayarlama vidasını tutun ve kilit somununu 1/2 inç açık ağızlı anahtar ile itme kolu tüpüne doğru sıkın. İtme kolu, kilit somunuyla birlikte dönerse biri itme kolu tüpünü tutmak, biri ayarlama vidasını tutmak ve biri de kilit somunu döndürmek için kullanılmak üzere üç adet açık uçlu anahtar kullanın.
- d. Egzoz itme kolu için 5'ten C'ye kadar olan adımları tekrarlayın.

NOT

Ön veya arka silindir itme kollarını ayarladıktan sonra motoru en düşük hızda çalıştırmadan önce on dakika bekleyin. Bu bekleme, dirseklerin tahliye etmesine izin verir ve itme kollarının veya vanaların bükülmesini engeller. İtme kolları serbestçe hareket etmelidir ve vanalar, motoru en düşük hızda çalıştırmadan önce yuvalarında (kapalı) olmalıdır.

- e. On dakika bekleyin. Şanzıman vitesteyken her iki arka silindir dirsekleri en düşük konumda oluncaya kadar motoru en düşük hızda çalıştırmak için arka tekerleği kullanın.
- f. Silindir için 5'ten D'ye kadar olan adımları tekrarlayın.
- g. İtme kolu kapaklarına itme kolu yay başlığı tutucularını takın. Bujileri takın ve vitesi boşa alın.

10. Kam mili kapağını takın.
11. Egzoz sistemini takın. Servis kılavuzundaki EGZOZ SİSTEMİNİ TAKMA bölümüne bakın.
12. Hava filtresi tertibatını takın. Ayrı olarak satın alınan SE yüksek akımlı hava filtresi kitiyle birlikte verilen talimat belgesine bakın.

Son Montaj

1. Aracın boşta olduğunu doğrulayın.
2. Motoru çalıştırın. Uygun şekilde çalıştığından emin olmak için birkaç kez tekrar edin.
3. Yapılandırma için uygun kalibrasyonla ECM'yi yeniden kalibre edin. Ayrıntılı bilgi için Bayi ile görüşün.

DIKKAT

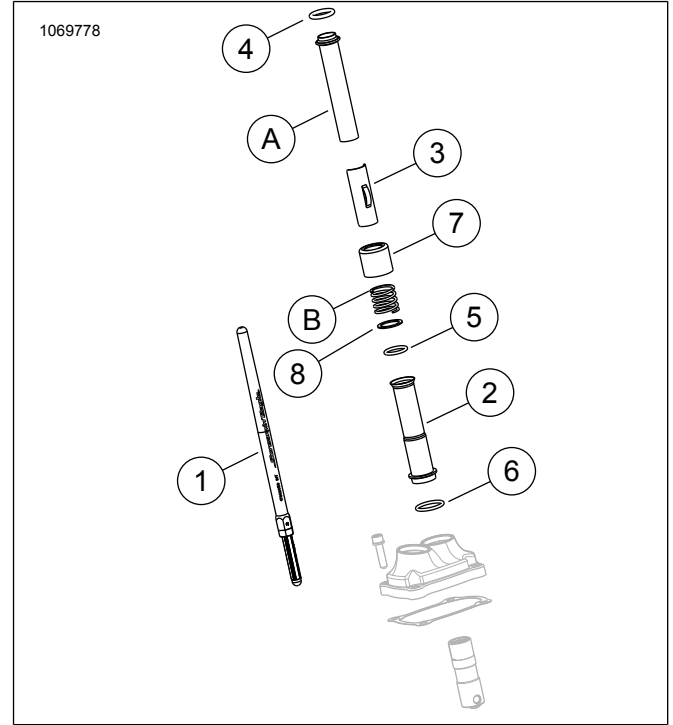
Bu kiti takarken ECM'nin kalibrasyonunu tekrar yapmanız gerekir. ECM'nin düzgün kalibre edilmemesi motorda ciddi hasara neden olabilir. (00399b)

4. Motoru çalıştırın. Uygun şekilde çalıştığından emin olmak için birkaç kez tekrar edin.

Kullanım

Aracı deneme talimatları için kullanım kılavuzundaki RODAJ SÜRÜŞ KURALLARI'na bakın.

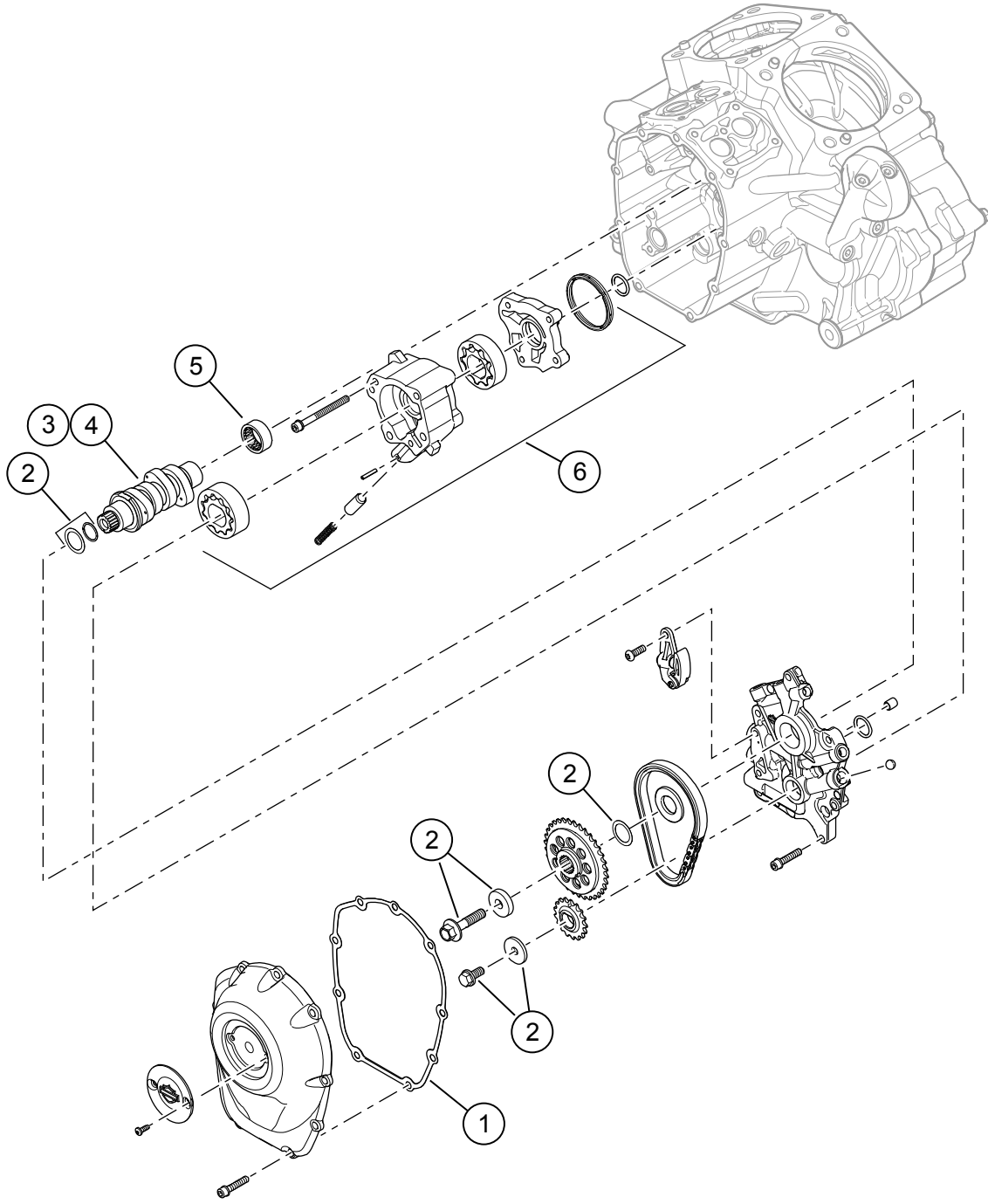
SERVİS PARÇALARI



Şekil 3. Servis Parçaları

Tablo 2. Servis Parçaları Tablosu

Öge	Tanım (Miktar)	Parça Numara
1	İtme kolu tertibatı (Alım) (2)	Ayrı Satılmaz
1	İtme kolu tertibatı (Egzoz) (2)	Ayrı Satılmaz
2	İtme kolu kapağı, alt, krom (4) İtme kolu kapağı, alt, parlak siyah (4)	17938-83 Ayrı Satılmaz
3	Tutucu, itme kolu yay kapağı, krom (4) Tutucu, itme kolu yay kapağı, parlak siyah (4)	Ayrı Satılmaz
4	O-halka, itme kolu kapağı, üst (4)	11293
5	O-halka, itme kolu kapağı, alt (4)	11145A
6	O-halka, itme kolu kapağı, orta (4)	11132A
7	İtme kolu tüp bileziği, krom (4) İtme kolu tüp bileziği, parlak siyah (4'lü set)	17945-36B 17900076
8	Pul (2)	6762D
OE parçalar ve yukarıdaki 7. Parça İtme kolu tüp bileziği, krom (SADECE) son montaj sırasında yeniden kullanılır		
A	Üst itme kolu kapağı (2)	
B	Kapak yayı (2)	



Şekil 4. Servis Parçaları: Screamin' Eagle Milwaukee-eight Stage 2 Kit

Tablo 3. Servis Parçaları: Screamin' Eagle Milwaukee-eight Stage 2 Kit

Öge	Tanım (Miktar)	Parça Numarası
1	Conta, kam kapağı	25700370
2	Kam mili kumandası sproket tutma kiti	91800088
3	Kam mili, SE8-447 (Stage 2 Kit 92500047, krom / 92500074, parlak siyah)	25400199
4	Kam mili, SE8-462 (Stage 2 Kit 92500058, krom / 92500075, parlak siyah)	25400200
5	Yatak, iğne(1) (gerekirse ayrı olarak satın alınmalıdır)	9215
6	Yağ pompası tertibatı (gerekirse ayrı olarak satın alınmalıdır)	62400247 veya 62400248