



KIT SCREAMIN' EAGLE MILWAUKEE-EIGHT PERINGKAT 2

UMUM

Nombor Kit

92500047, 92500058, 92500074, 92500075

Model

Untuk maklumat perlengkapan model, lihat Katalog Runcit P&A atau seksyen Bahagian dan Aksesori di www.harley-davidson.com (Bahasa Inggeris sahaja).

Pastikan anda menggunakan lembaran arahan versi terkini yang tersedia di: www.harley-davidson.com/isheets

Keperluan bagi Pemasangan

Item ini boleh didapati di pusat perniagaan Harley-Davidson.

- **2017-2019:** Pembelian berasingan bagi kit Pemasangan Pam Minyak (No. Bahagian 62400247-Didingin Minyak) atau (No. Bahagian 62400248-Didingin Berkembar) diperlukan.
- Pembelian berasingan kit Pengekalan Pemacu Cam (No. Bahagian 91800088).
- Pembelian berasingan bagi kit Pembersih Udara Aliran Tinggi Screamin Eagle.
- Pembelian berasingan Kit Penjarak Sesondol (No. Bahagian 25928-06) adalah disyorkan. Kit ini mengandungi lima penjarak berbeza untuk mendapatkan penjajaran gegancu yang betul.

Lihat katalog Bahagian dan Aksesori Motor Tulen Harley-Davidson atau katalog Screamin' Eagle Pro untuk kit yang tersedia.

Lihat seksyen yang sesuai dalam manual servis untuk alat khas yang diperlukan bagi memasang kit ini.

Pemasangan betul kit ini juga memerlukan kalibrasi semula bagi ECM, hubungi pengedar Harley-Davidson.

⚠ AMARAN

Keselamatan penunggang dan pembonceng bergantung pada pemasangan kit yang betul. Gunakan prosedur manual servis yang sesuai. Jika anda tidak berkeupayaan atau tidak memiliki alat yang betul untuk melakukan prosedur ini, minta pengedar Harley-Davidson memastikannya. Pemasangan kit ini yang tidak betul boleh membawa maut atau kecederaan serius. (00333b)

CATATAN

Lembaran arahan ini merujuk kepada maklumat dalam manual servis. Pemasangan bagi model kenderaan anda memerlukan manual servis yang boleh didapati daripada pengedar Harley-Davidson.

Label EO

Label maklumat produk ini diperlukan di negeri California sahaja. **LABEL MAKLUMAT PRODUK DIPERLUKAN UNTUK LULUS PROGRAM PEMERIKSAAN KABUT CALIFORNIA.**

1. Letakkan label maklumat pada tiub kanan bawah rangka betul-betul di bawah label Nombor Pengenalan Kenderaan (VIN) .
2. **Jangan** pasang label produk ini pada label maklumat produk lain.
3. Label maklumat produk ini **tidak boleh dipasang** pada kenderaan lain selain daripada yang ditentukan.

Rujukan Jadual 1 untuk nombor EO.

Jadual 1. Label EO CALIFORNIA

Penerangan	Nombor Bahagian Label EO
Label, Agensi Perlindungan Alam Sekitar (EPA) , EO	14002143A

Kandungan Kit

Lihat Rajah 3 hingga Rajah 4 , dan Jadual 2 hingga Jadual 3 .

CATATAN

Bahagian prestasi berkaitan enjin dimaksudkan UNTUK PENUNGGANG YANG BERPENGALAMAN SAHAJA.

PENANGGALAN

Persediaan untuk Servis

1. Naikkan kenderaan.

CATATAN

Lihat manual pemilik dan lucutkan sistem keselamatan.

⚠ AMARAN

Apabila menservis sistem bahan api, jangan merokok atau membiarkan nyalaan terbuka atau percikan api berada di sekitarnya. Petrol sangat mudah terbakar dan meletup, dan boleh membawa maut atau kecederaan serius. (00330a)

2. Tanggalkan fius utama. Rujuk kepada manual servis.

Tanggalkan Komponen Enjin

1. Tanggalkan pemasangan pembersih udara sedia ada. Rujuk kepada PENANGGALAN PEMBERSIH UDARA dalam manual servis.

- Tanggalkan sistem ekzos yang sedia ada. Rujuk kepada PENANGGALAN SISTEM EKZOS dalam manual servis.

CATATAN

Semasa menanggalkan rod tunjal stok, jangan potong rod tunjal menggunakan cara yang boleh menghasilkan serpihan logam (seperti menggunakan gergaji besi atau pengisar acuan). Serpihan logam dalam enjin boleh menyebabkan kerosakan teruk.

- Tanggalkan rod tunjal stok menggunakan pemotong bolt.
- Tanggalkan penutup sesondol
- Tanggalkan palam pencucuh depan dan belakang daripada sebelah kiri kenderaan.
- Dengan kenderaan di atas pengangkat, naikkan roda belakang.
- Dalam gear 5, putarkan roda belakang kenderaan untuk memusingkan enjin dan menjajarkan tanda pemaasan bagi aci sesondol/aci engkol.
- Gunakan ALAT PENGUNCI GEGANCU ACI ENKOL/ACI SESONDOL (NOMBOR ALAT GANTI: HD-47941) pengunci aci sesondol dan aci engkol. Rujuk kepada ENJIN dalam manual servis.
- Tanggalkan komponen sesondol dan aci sesondol. Rujuk kepada ENJIN dalam manual servis.
- Tanggalkan dan periksa pam minyak. Rujuk kepada ENJIN dalam manual servis.

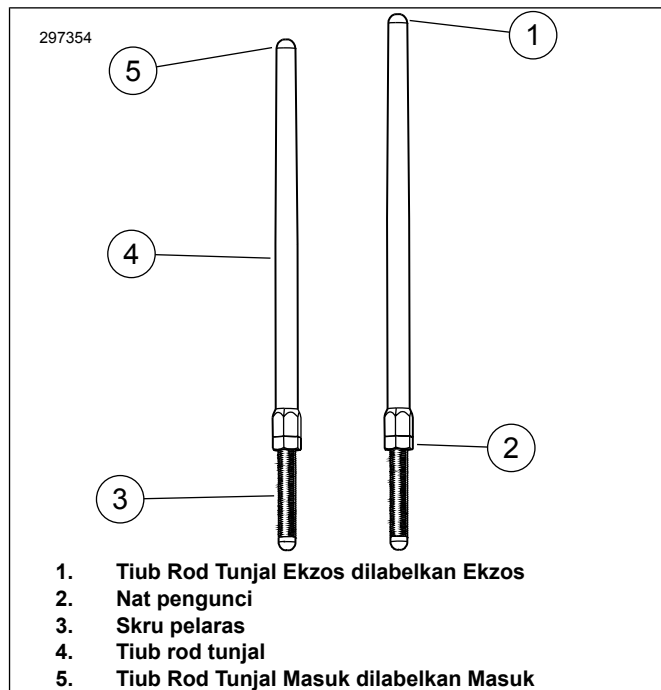
CATATAN

la disyorkan untuk memasang Penutup Pam Minyak dengan Penedap (6) jika ia tiada.

PEMASANGAN

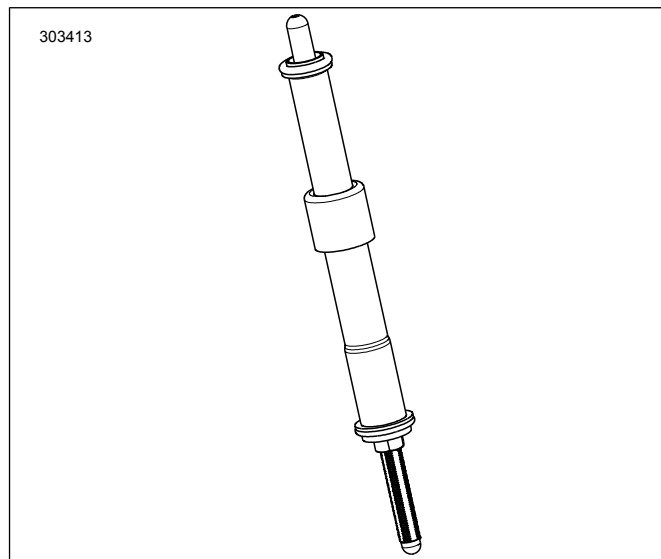
Pasangkan Komponen Enjin

- Rajah 4 Pasang pam minyak. Rujuk kepada ENJIN dalam manual servis.
- Periksa komponen aci sesondol dan gantikan jika perlu. Rujuk kepada ENJIN dalam manual servis.
- Pasangkan aci sesondol dan komponen sesondol. Rujuk kepada ENJIN dalam manual servis.
- Pastikan tanda pemaasan bagi aci sesondol ke aci engkol dijajarkan dengan betul.
- Dengan transmisi dalam gear, gunakan roda belakang untuk memusingkan enjin sehingga kedua-dua tapet silinder depan berada pada tahap terendah.
- Rajah 1 Longgarkan nat pengunci pada semua rod tunjal dan laraskannya ke ukuran panjang yang terpendek.



Rajah 1. Rod Tunjal Boleh Laras

- Rajah 2 Pasangkan rod tunjal masuk ke dalam penutup rod tunjal. Gantikan gegelang-O, penutup rod tunjal bawah dan penyimpan penutup spring dengan komponen baharu yang dibekalkan dalam kit. Pastikan hujung pelaras rod tunjal diturunkan.



Rajah 2. Rod Tunjal Dipasang ke dalam Penutup Rod Tunjal

- Masukkan rod tunjal (dalam tiub rod tunjal) ke dalam lubang rod tunjal masuk kepala silinder depan (lubang terdekat dengan silinder), kemudian masukkan hujung pelaras rod tunjal ke dalam blok tapet.

CATATAN

Pelarasan rod tunjal mesti dilakukan semasa enjin sejuk.

- Laraskan rod tunjal.
 - Gunakan tangan untuk melaraskan kelegaan panjang rod tunjal kepada sifar.

- b. Sambil menahan skru pelaras rod tunjal daripada berputar dengan 5/16 inci perengkuh, perlahan-lahan pusingkan tiub rod tunjal dengan 1/2 inci perengkuh, 2-1/2 pusingan lengkap mengikut arah jam (memanjangkan rod tunjal) seperti yang dilihat dari bawah. (Titik yang terdapat pada terdapat tiub rod tunjal boleh digunakan sebagai rujukan.)
- c. Pegang skru pelaras dan ketatkan nat pengunci dengan 1/2 inci perengkuh hujung terbuka, pada tiub rod tunjal. Jika roda tunjal diputar oleh nat pengunci, gunakan tiga perengkuh hujung terbuka, satu untuk memegang tiub rod tunjal, satu untuk memegang skru pelaras dan satu untuk memusingkan nat pengunci.
- d. Ulangi langkah 5 hingga langkah C bagi rod tunjal ekzos.

CATATAN

Tunggu sepuluh minit sebelum memusingkan enjin selepas melaraskan rod tunjal silinder depan atau belakang. Ini membolehkan tapet mengalir dan menghalang rod tunjal atau injap daripada membengkok. Rod tunjal seharusnya berputar lancar dan injap mesti berada di tempatnya (ditutup) sebelum memusingkan enjin.

- e. Tunggu selama sepuluh minit. Dengan transmisi dalam gear, gunakan roda belakang untuk memusingkan enjin sehingga kedua-dua tapet silinder belakang berada pada tahap terendah.
 - f. Ulangi langkah 5 hingga langkah D bagi silinder belakang.
 - g. Pasangkan penahan penutup spring rod tunjal pada penutup rod tunjal. Pasangkan palam pencucuh dan kembalikan transmisi kepada neutral.
10. Pasangkan penutup aci sesondol.
 11. Pasangkan sistem ekzos. Rujuk kepada PEMASANGAN SISTEM EKZOS dalam manual servis.
 12. Pasangkan pemasangan pembersih udara. Rujuk kepada lembaran arahan yang disertakan dengan pembelian berasingan kit SE pembersih udara aliran tinggi.

Pemasangan Akhir

1. Pastikan kenderaan berada dalam keadaan neutral.
2. Jalankan enjin. Ulangi beberapa kali bagi memastikan operasi yang betul.
3. Kalibrasi semula ECM dengan kalibrasi yang sesuai untuk konfigurasi. Rujuk kepada Pengekar untuk butiran.

NOTIS

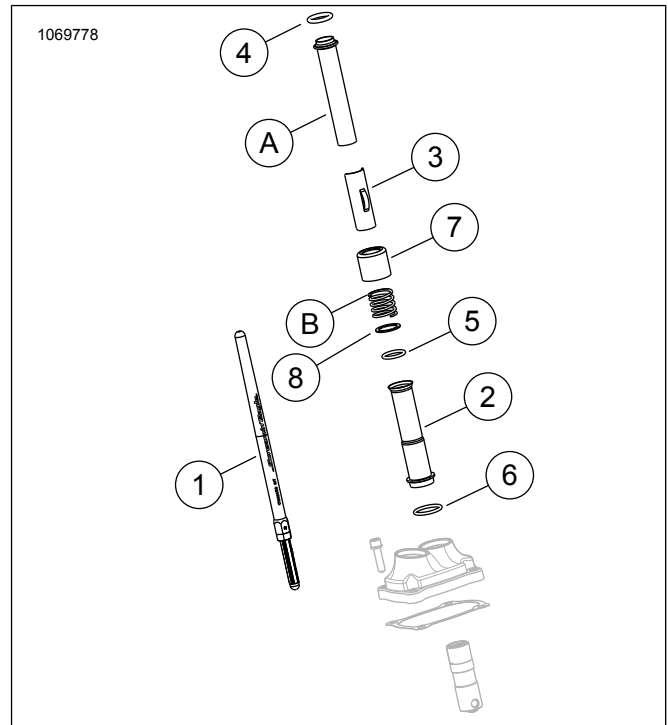
Anda mesti melakukan kalibrasi semula ECM apabila memasang kit ini. Tidak melakukan kalibrasi semula ECM dengan betul boleh merosakkan enjin dengan teruk. (00399b)

4. Jalankan enjin. Ulangi beberapa kali bagi memastikan operasi yang betul.

Operasi

Rujuk kepada PERATURAN TUNGGANGAN LATIHAN dalam manual pemilik bagi arahan tunggangan latihan.

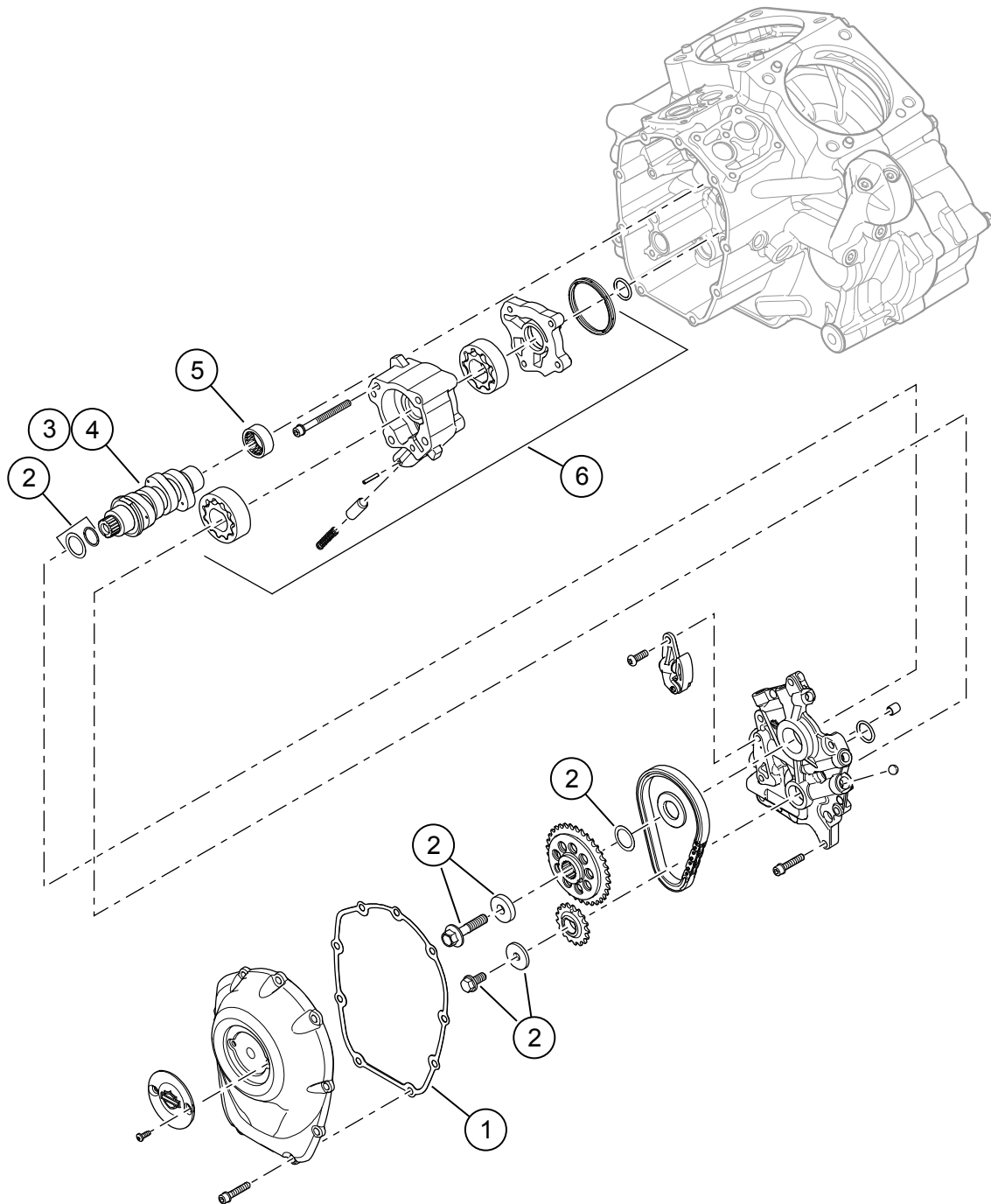
BAHAGIAN SERVIS



Rajah 3. Bahagian Servis

Jadual 2. Jadual Bahagian Servis

Item	Huraian (Kuantiti)	Bahagian Nombor
1	Pemasangan rod tunjal (Masuk) (2)	Tidak Dijual Berasingan
1	Pemasangan rod tunjal (Ekzos) (2)	Tidak Dijual Berasingan
2	Penutup rod tunjal, bawah, krom (4) Penutup rod tunjal, bawah, hitam berkilat (4)	17938-83 Tidak Dijual Berasingan
3	Penyimpan, penutup spring rod tunjal, krom (4) Penyimpan, penutup spring rod tunjal, hitam berkilat (4)	Tidak Dijual Berasingan
4	Gegelang-O, penutup rod tunjal, atas (4)	11293
5	Gegelang-O, penutup rod tunjal, bawah (4)	11145A
6	Gegelang-O, penutup rod tunjal, tengah (4)	11132A
7	Kolar tiub rod tunjal, krom (4) Kolar tiub rod tunjal, hitam berkilat (set 4)	17945-36B 17900076
8	Sesendal (2)	6762D
Item OE dan item di atas 7 kolar tiub Rod Tunjal, krom (SAHAJA) diguna semula semasa pemasangan akhir		
A	Penutup rod tunjal atas (2)	
B	Spring penutup (2)	



Rajah 4. Bahagian Servis: Kit Screamin' Eagle Milwaukee-eight Peringkat 2

Jadual 3. Bahagian Servis: Kit Screamin' Eagle Milwaukee-eight Peringkat 2

Item	Huraian (Kuantiti)	Nombor Alat Ganti
1	Gasket, penutup sesondol	25700370
2	Kit pengekal gegancu pemacu aci sesondol	91800088
3	Aci sesondol, SE8-447 (dalam Kit Peringkat 2 92500047, krom / 92500074, hitam berkilat)	25400199
4	Aci sesondol, SE8-462 (dalam Kit Peringkat 2 92500058, krom / 92500075, hitam berkilat)	25400200
5	Bearing, jarum (1) (mesti dibeli secara berasingan, jika perlu)	9215
6	Pemasangan pan minyak (mesti dibeli secara berasingan, jika perlu)	62400247 atau 62400248