



HƯỚNG DẪN

J06307

2025-01-23



BỘ SẢN PHẨM STAGE 2 SCREAMIN' EAGLE MILWAUKEE-EIGHT

THƯỜNG

Mã số bộ sản phẩm

92500047, 92500058, 92500074, 92500075

Mẫu xe

Để biết phụ tùng phù hợp với mẫu xe nào, vui lòng tham khảo Catalog Bán lẻ P&A hoặc mục Phụ tùng và Phụ kiện trên trang web www.harley-davidson.com (chỉ có tiếng Anh).

Đảm bảo bạn đang sử dụng sách hướng dẫn phiên bản mới nhất tại: www.harley-davidson.com/isheets

Yêu cầu lắp đặt

Các phụ kiện này có bán tại đại lý Harley-Davidson ở địa phương bạn.

- **2017-2019:** Bắt buộc phải mua riêng bộ dụng cụ bơm dầu (Mã phụ tùng 62400247 - Làm mát bằng dầu) hoặc (Mã phụ tùng 62400248 - Làm lạnh kép).
- Mua riêng bộ Giữ Trục Cam Truyền Động (Mã phụ tùng 91800088).
- Mua riêng bộ lọc gió Screamin Eagle High Flow.
- Bạn nên mua riêng Bộ sản phẩm đệm cam (Số bộ phận 25928-06). Bộ sản phẩm này bao gồm 5 miếng đệm khác nhau để căn chỉnh nhông phù hợp.

Xem danh mục linh kiện mô tơ và phụ kiện chính hãng Harley-Davidson hoặc danh mục Screamin' Eagle Pro để biết các bộ sản phẩm có sẵn.

Xem các phần liên quan trong sách hướng dẫn sử dụng để biết các dụng cụ đặc biệt cần thiết để lắp đặt bộ sản phẩm này.

Hãy liên hệ với đại lý của Harley-Davidson để biết hiệu chỉnh ECM cần thiết cho cách lắp đặt phù hợp của bộ sản phẩm này.

⚠ CẢNH BÁO

Sự an toàn của người lái và người ngồi sau phụ thuộc vào việc lắp đặt chính xác bộ chi tiết này. Sử dụng các quy trình thích hợp trong hướng dẫn bảo dưỡng. Nếu bạn không đủ khả năng làm theo quy trình hoặc không có đúng dụng cụ, hãy nhờ đại lý của Harley-Davidson thực hiện việc lắp đặt. Việc lắp sai bộ chi tiết này có thể dẫn đến thương tích nghiêm trọng hoặc tử vong. (00333b)

LƯU Ý

Tờ hướng dẫn này có tham chiếu đến thông tin hướng dẫn bảo dưỡng. Bạn cần có sách hướng dẫn bảo dưỡng cho mẫu xe của mình để lắp đặt bộ sản phẩm này và sách hướng dẫn đó sẵn có tại đại lý Harley-Davidson.

Nhãn EO

Nhãn thông tin sản phẩm này chỉ được yêu cầu ở tiểu bang California. **NHÃN THÔNG TIN SẢN PHẨM BẮT BUỘC ĐỂ VƯỢT QUA CHƯƠNG TRÌNH KIỂM TRA KHÍ THẢI CALIFORNIA.**

1. Đặt nhãn thông tin trên ống khung ngay dưới nhãn Số nhận dạng phương tiện (VIN) .
2. **Không** dán nhãn sản phẩm này trên các nhãn thông tin sản phẩm khác.
3. Nhãn thông tin sản phẩm này **không được** dán trên các phương tiện khác so với quy định.

Tài liệu tham khảo Bảng 1 cho số EO.

Bảng 1. Nhãn EO California

Mô tả	Số Linh kiện Nhãn EO
Nhãn, Cơ quan bảo vệ môi trường (EPA) , EO	14002143A

Các chi tiết trong bộ sản phẩm

Xem Hình 3 tới Hình 4, và Bảng 2 tới Bảng 3.

LƯU Ý

Các chi tiết trong bộ sản phẩm tăng hiệu suất động cơ CHỈ DÀNH CHO TAY LÁI LÃO LUYỆN.

THÁO

Chuẩn bị bảo dưỡng

1. Nâng xe lên.

LƯU Ý

Xem hướng dẫn sử dụng và tắt hệ thống báo động.

⚠ CẢNH BÁO

Khi bảo dưỡng hệ thống nhiên liệu, không hút thuốc hay để ngọn lửa hở hoặc tia lửa xuất hiện trong khu vực xung quanh. Xăng là vật liệu cực kỳ dễ cháy nổ, có khả năng gây thương tích nghiêm trọng hoặc tử vong. (00330a)

2. Tháo cầu chì chính. Tham khảo sách hướng dẫn bảo dưỡng.

Tháo các bộ phận của động cơ

1. Tháo cụm lọc gió đang sử dụng. Tham khảo phần THÁO LỌC GIÓ trong sách hướng dẫn bảo dưỡng.

- Tháo hệ thống xả đang sử dụng. Tham khảo phần THÁO HỆ THỐNG XẢ trong sách hướng dẫn bảo dưỡng.

LƯU Ý

Khi tháo cần đẩy trực, không cắt cần đẩy bằng phương pháp có thể tạo ra mảnh vụn kim loại (như dùng cưa hoặc máy mài). Mảnh vụn kim loại trong động cơ sẽ gây ra hư hại nghiêm trọng.

- Tháo cần đẩy trực bằng kéo cắt bu lông.
- Tháo nắp cam.
- Tháo bugi xi lanh trước và sau từ phía bên trái của xe.
- Nếu xe đang ở trên cầu nâng, nâng bánh xe sau khỏi mặt đất.
- Nếu xe đang ở số 5, quay bánh xe sau để quay động cơ và căn chỉnh rãnh định thời của trục cam/trục khuỷu.
- Sử dụng DỤNG CỤ KHÓA BÁNH XÍCH TRỤC CAM/TRỤC KHUỶU (Số Phụ Tùng: HD-47941) khóa trục cam và trục khuỷu. Tham khảo phần ĐỘNG CƠ trong sách hướng dẫn bảo dưỡng.
- Tháo linh kiện cam và trục cam. Tham khảo phần ĐỘNG CƠ trong sách hướng dẫn bảo dưỡng.
- Tháo và kiểm tra bơm dầu. Tham khảo phần ĐỘNG CƠ trong sách hướng dẫn bảo dưỡng.

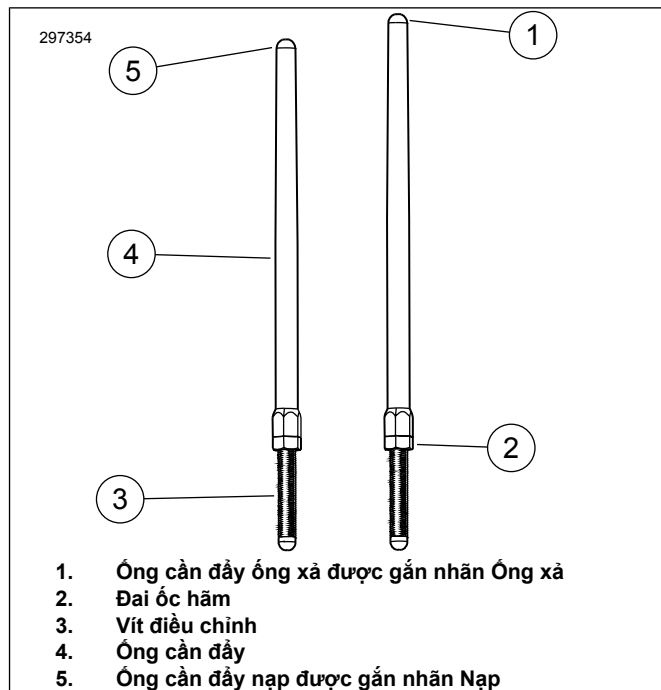
LƯU Ý

Bạn nên lắp Nắp bơm dầu với Gioăng (6) nếu hiện tại chưa có.

LẮP ĐẶT

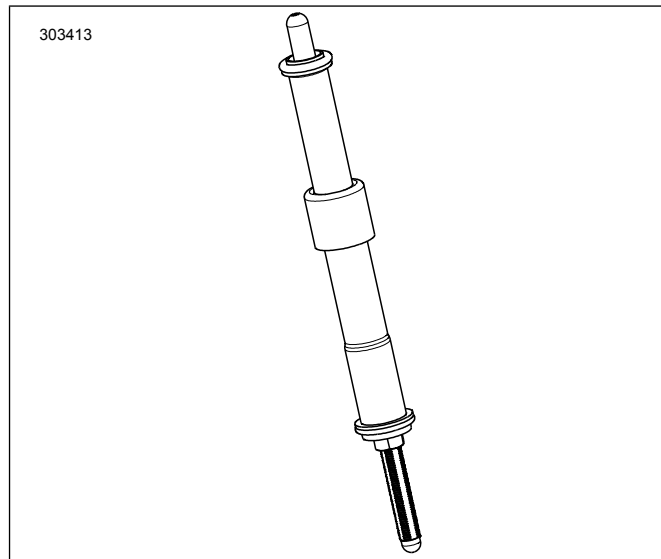
Lắp đặt các bộ phận của động cơ

- Hình 4 Lắp bơm dầu. Tham khảo phần ĐỘNG CƠ trong sách hướng dẫn bảo dưỡng.
- Kiểm tra các bộ phận của trục cam và thay thế nếu cần. Tham khảo phần ĐỘNG CƠ trong sách hướng dẫn bảo dưỡng.
- Lắp linh kiện trục cam và cam. Tham khảo phần ĐỘNG CƠ trong sách hướng dẫn bảo dưỡng.
- Xác minh rằng các rãnh định thời của trục cam và trục khuỷu được căn chỉnh đúng.
- Khi hộp số đang vào số, sử dụng bánh xe sau quay động cơ cho đến khi cả hai bộ phận truyền động xi lanh trước đều ở điểm thấp nhất.
- Hình 1 Nơi lồng đai ốc hãm trên tất cả cần đẩy và điều chỉnh chúng tới độ dài ngắn nhất.



Hình 1. Cần đẩy có thể điều chỉnh

- Hình 2 Lắp đặt cần đẩy nắp vào ốp cần đẩy. Thay thế gioăng chữ O, ốp cần đẩy dưới và chốt giữ nắp lò xo bằng linh kiện mới có trong bộ sản phẩm. Hãy nhớ đầu của bộ điều chỉnh của cần đẩy phải hướng xuống.



Hình 2. Cần đẩy được lắp vào Ốp cần đẩy

- Đưa cần đẩy (bên trong ống cần đẩy) vào lỗ cần đẩy nắp của đầu xi lanh trước (lỗ gần nhất với xi lanh) rồi trượt đầu bộ điều chỉnh của cần đẩy vào khối bộ phận truyền động.

LƯU Ý

Phải điều chỉnh cần đẩy khi động cơ nguội

- Điều chỉnh các cần đẩy.
 - Điều chỉnh độ cài cần đẩy về không bằng tay.

- b. Giữ cho vít điều chỉnh cần đẩy quay bằng cờ lê 8mm (5/16 inch), từ từ quay ống cần đẩy bằng cờ lê 12,7 mm (1/2 inch), 2-1/2 hoàn thành theo chiều kim đồng hồ (kéo dài cần đẩy) như thấy từ phía đáy. (Bạn có thể sử dụng chấu ở trên bề mặt phẳng của ống cần đẩy làm mốc.)
- c. Giữ vít điều chỉnh và siết chặt đai ốc hãm bằng cờ lê đầu mờ 12,7 mm (1/2 inch) vào ống cần đẩy. Nếu cần đẩy xoay với đai ốc hãm, hãy dùng ba cờ lê đầu mờ, một cái giữ ống cần đẩy, một cái giữ vít điều chỉnh và một cái để siết đai ốc hãm.
- d. Lặp lại bước 5 đến bước C đối với cần đẩy ống xả.

LƯU Ý

Đợi 10 phút trước khi quay ngược động cơ sau khi điều chỉnh cần đẩy xi lanh trước hoặc sau. Điều này cho phép giảm bớt lực tác dụng lên các con đội và tránh làm cần đẩy hoặc van bị cong. Cần đẩy phải xoay dễ dàng và xupap phải nằm đúng vị trí (đóng) trước khi quay ngược động cơ.

- e. Đợi mười phút. Khi hộp số đang vào số, sử dụng bánh xe sau quay ngược động cơ cho đến khi cả hai con đội xi lanh sau đều ở vị trí thấp nhất.
- f. Lặp lại bước 5 đến bước C đối với xi lanh sau.
- g. Lắp đặt chốt giữ mũ lò xo của cần đẩy trên ốp cần đẩy. Lắp đặt bugi và đưa hộp số về số 0.

10. Lắp nắp trục cam.

11. Lắp hệ thống xả. Tham khảo phần LẮP ĐẶT HỆ THỐNG XẢ trong sách hướng dẫn bảo dưỡng.

12. Lắp ráp cụm lọc gió. Tham khảo tờ hướng dẫn có trong bộ lọc gió lưu lượng cao SE được mua riêng.

Lắp ráp Bước cuối

1. Xác minh rằng xe đang ở số 0.
2. Chạy động cơ. Làm lại vài lần để xác nhận động cơ hoạt động tốt.
3. Hiệu chỉnh lại ECM cho đúng với cấu hình này. Hãy đến gặp Đại lý để biết chi tiết.

THÔNG BÁO

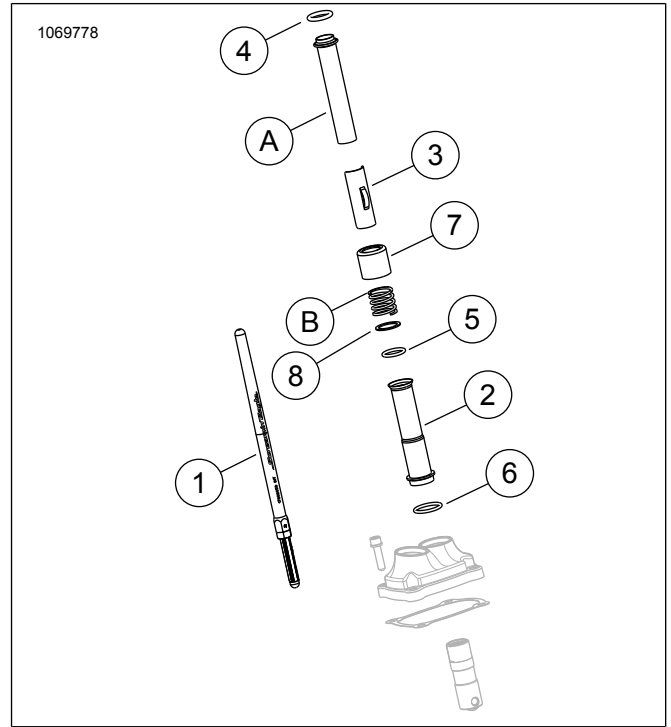
Bạn phải hiệu chỉnh lại ECM khi lắp bộ chi tiết này. Nếu bạn không hiệu chỉnh lại ECM đúng cách, động cơ có thể bị hư hỏng nghiêm trọng. (00399b)

4. Chạy động cơ. Làm lại vài lần để xác nhận động cơ hoạt động tốt.

Vận hành

Tham khảo phần QUY TẮC CHẠY RÓT ĐA trong hướng dẫn sử dụng để chạy xe.

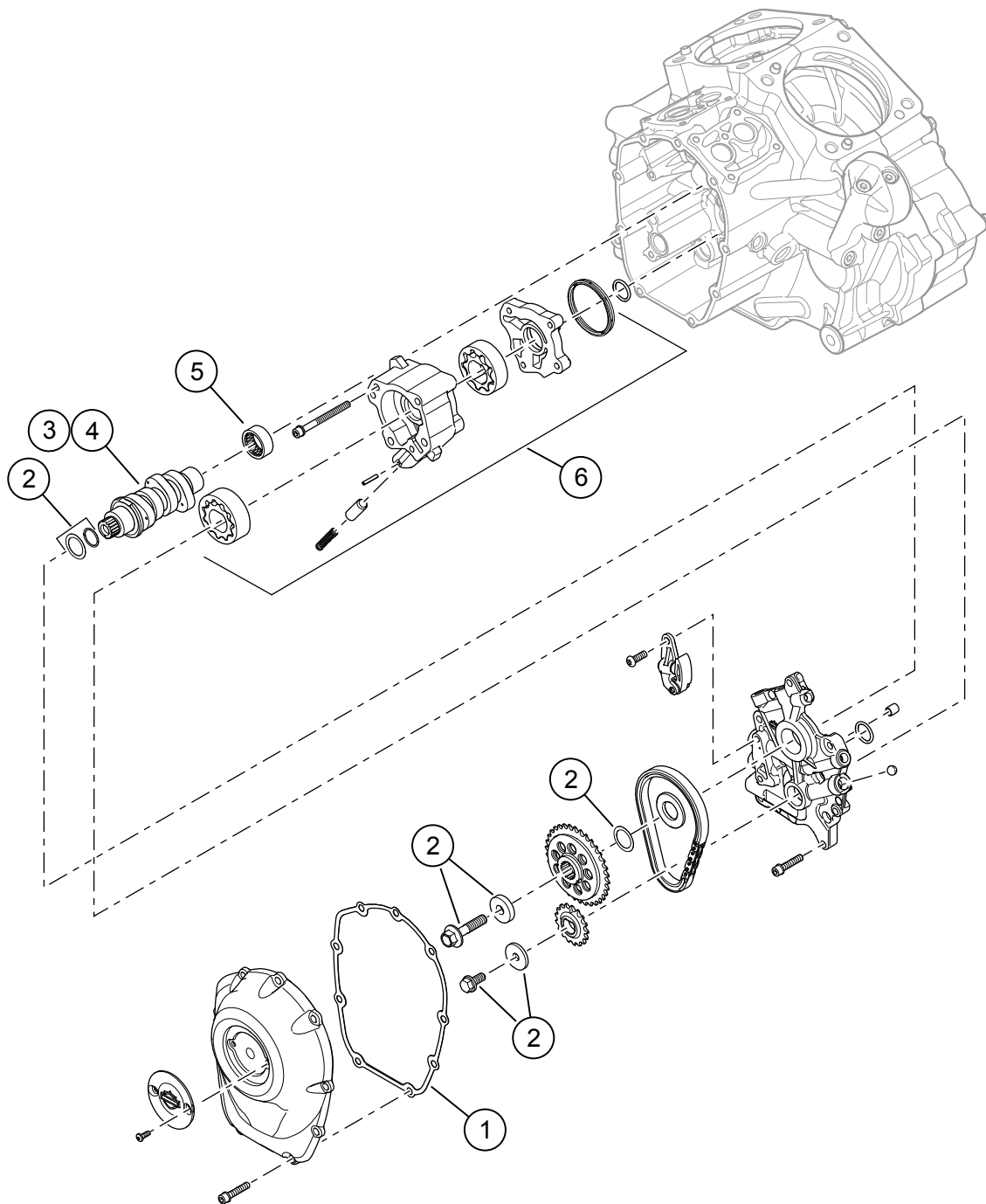
PHỤ TÙNG



Hình 3. Phụ tùng

Bảng 2. Bảng phụ tùng

Mặt hàng	Mô tả (Số lượng)	Số bộ phận
1	Cụm cần đẩy (Nạp) (2)	Không bán rời
1	Cụm cần đẩy (Ống xả) (2)	Không bán rời
2	Ốp cần đẩy, dưới, mạ crom (4) Ốp cần đẩy, dưới, màu đen bóng (4)	17938-83 Không bán rời
3	Chốt giữ, nắp lò xo cần đẩy, mạ crom (4) Chốt giữ, nắp lò xo cần đẩy, màu đen bóng (4)	Không bán rời
4	Gioăng chữ O, ốp cần đẩy, trên (4)	11293
5	Gioăng chữ O, ốp cần đẩy, dưới (4)	11.145A
6	Gioăng chữ O, ốp cần đẩy, giữa (4)	11.132A
7	Vòng đai ống cần đẩy, mạ crom (4) Vòng đai ống cần đẩy, màu đen bóng (bộ 4 cái)	17945-36B 17900076
8	Vòng đệm (2)	6762D
Sử dụng lại các chi tiết nguyên bản (OE) và chi tiết số 7 vòng đai ống cần đẩy, mạ crom (CHỈ MỤC NÀY) ở trên trong bước lắp ráp cuối cùng		
A	Ốp cần đẩy trên (2)	
B	Lò xo trên nắp (2)	



Hình 4. Phụ tùng: Bộ sản phẩm Stage 2 Screamin' Eagle Milwaukee-eight

Bảng 3. Phụ tùng: Bộ sản phẩm Stage 2 Screamin' Eagle Milwaukee-eight

Mặt hàng	Mô tả (Số lượng)	Số bộ phận
1	Gioăng, nắp cam	25700370
2	Bộ giữ nhông dẫn động trục cam	91800088
3	Trục cam, SE8-447 (trong bộ sản phẩm Stage 2 92500047, mạ crôm / 92500074, màu đen bóng)	25400199
4	Trục cam, SE8-462 (trong bộ sản phẩm Stage 2 92500058, mạ crôm / 92500075, màu đen bóng)	25400200
5	Vòng bi, kim (1) (phải mua riêng, nếu cần)	9215
6	Cụm bơm dầu (phải mua riêng, nếu cần)	62400247 hoặc 62400248