



## SCREAMIN' EAGLE MILWAUKEE-EIGHT TRINN 2-SETT

### GENERELT

#### Settnummer

92500047, 92500058, 92500074, 92500075

#### Modeller

Hvis du trenger informasjon om montering for forskjellige modeller, kan du lese P&A-detaljhandelkatalogen eller Parts and Accessories-delen (Deler og tilbehør) på [www.harley-davidson.com](http://www.harley-davidson.com) (kun engelsk).

Sjekk at du bruker den nyeste versjonen av instruksjonsarket, som er tilgjengelig på: [www.harley-davidson.com/isheets](http://www.harley-davidson.com/isheets)

#### Installasjonskrav

Disse delene er tilgjengelige hos din lokale Harley-Davidson-forhandler.

- **2017–2019:** Separat kjøp av oljepumpesett 62400247 (delenr. 62400247 for oljekjøling eller delenr. 62400248 for dobbeltkjøling) kreves.
- Separat kjøp av Cam Drive Retention sett (delenr. 91800088).
- Separat kjøp av Screamin' Eagle High Flow Air Cleaner-sett.
- Separat kjøp av Cam Spacer-sett (delenr. 25928-06) anbefales. Dette settet inneholder fem forskjellige avstandsstykker for å oppnå korrekt tannhjuljustering.

Se Harley-Davidson Genuine Motor Parts and Accessories-katalog eller Screamin' Eagle Pro-katalogen for tilgjengelige sett.

Se aktuelle avsnitt i servicehåndboken for spesialverktøyene som kreves for å montere dette settet.

Riktig montering av dette settet krever også ny ECM-kalibrering, ta kontakt med en Harley-Davidson-forhandler.

#### ⚠ ADVARSEL

Føreren og passasjerens sikkerhet avhenger av korrekt montering av dette settet. Bruk de passende prosedyrene i servicehåndboken. Hvis du ikke er i stand til å utføre prosedyren eller ikke har de nødvendige verktøyene, bør du få en Harley-Davidson-forhandler til å utføre monteringen. Feilaktig montering av dette settet kan utgjøre en fare for liv og helse. (00333b)

#### MERK

Dette instruksjonsbladet viser til informasjon i servicehåndboken. En servicehåndbok for din kjørtøysmodell kreves for denne monteringen og er tilgjengelig hos en Harley-Davidson-forhandler.

### EO-etikett

Denne produktinformasjonsetiketten kreves bare i delstaten California. **PRODUKTINFORMASJONSETIKETTEN ER NØDVENDIG FOR Å BESTÅ CALIFORNIAS SMOG-KONTROLLPROGRAM.**

1. Plasser informasjonsetiketten på høyre loddrette rør på rammen, rett under Kjøretøyets identifikasjonsnummer (VIN) -etiketten.
2. **Ikke** fest denne produktetiketten over andre produktinformasjonsetiketter.
3. Denne produktinformasjonsetiketten **må ikke festes** på andre motorsykler enn angitt.

Referanse Tabell 1 for EO-nummer.

Tabell 1. California EO-etikett

Beskrivelse	Delenummer for EO-etikett
Etikett, Miljøverndepartementet (EPA), EO	14002143A

### Settets innhold

Se Figur 3 til Figur 4 og Tabell 2 til Tabell 3.

#### MERK

*Motorrelaterte ytelsesdeler er KUN MENT FOR ERFARNE FØRERE.*

### DEMONTERING

#### Klargjøring for service

1. Hev kjøretøyet.

#### MERK

Se brukerhåndboken og deaktiver sikkerhetssystemet.

#### ⚠ ADVARSEL

Røyking og all bruk av åpen ild eller gnister er forbudt når du skal utføre service på drivstoffsystemet. Bensin er ekstremt brannfarlig og svært eksplosiv, noe som kan sette liv og helse på spill. (00330a)

2. Ta ut hovedsikringen. Se servicehåndboken.

### Fjern motorkomponenter

1. Fjern eksisterende luftfilterenhet. Se AIR CLEANER REMOVAL (DEMONTERING AV LUFTFILTER) i servicehåndboken.

- Fjern eksisterende eksosystem. Se EXHAUST SYSTEM REMOVAL (DEMONTERING AV EKSOSANLEGG) i servicehåndboken.

**MERK**

Når du fjerner lagerførte ventilstøtstenger, må du ikke kutte ventilstøtstengene med en metode som skaper metallrusk (f.eks. ved hjelp av en baufil eller slipemaskin). Metallrusks i motoren forårsaker alvorlig skade.

- Fjern lagerførte ventilstøtstenger med en boltesaks.
- Fjern kamakseldeksel.
- Fjern tennpluggene for fremre og bakre sylinder fra venstre side av kjøretøyet.
- Med kjøretøyet på en heis hever du bakhjulet fra bakken.
- Med kjøretøyet i femte gir roterer du bakhjulet for å rotere motoren og innrette kamakselen/veivakselsens dødpunktmerker.
- Bruk LÅSEVERKTØY FOR VEIVAKSEL-/KAMAKSELANNHJUL (DELENR.: HD-47941) lås kamaksel og veivaksel. Se ENGINE (MOTOR) i servicehåndboken.
- Fjern kamakselkomponenter og kamaksel. Se ENGINE (MOTOR) i servicehåndboken.
- Fjern og undersøk oljepumpen. Se ENGINE (MOTOR) i servicehåndboken.

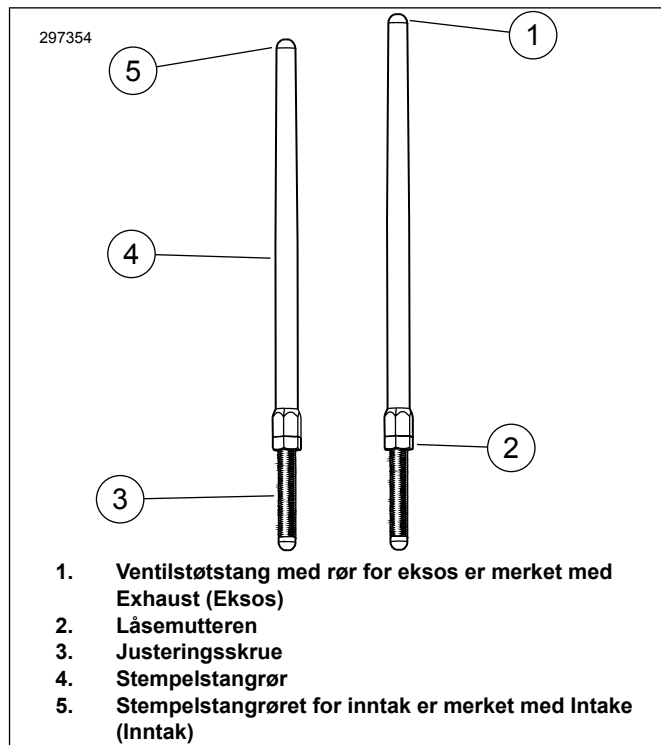
**MERK**

Det anbefales å montere oljepumpedeksel med tetning (6) hvis det ikke er til stede.

## MONTERING

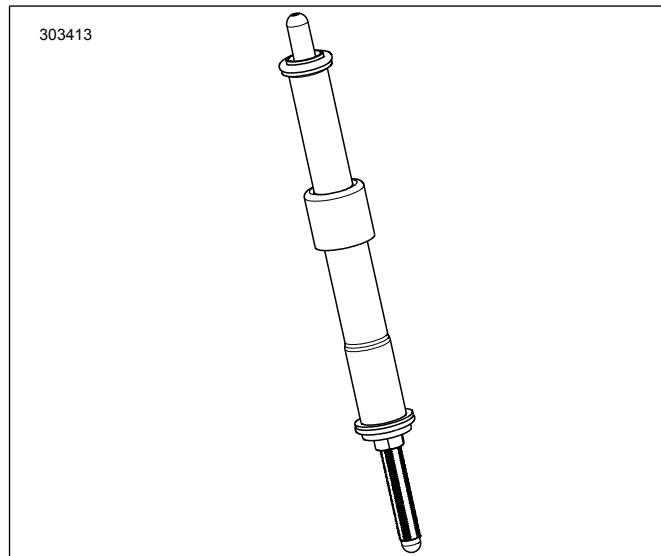
### Monter motorkomponenter

- Figur 4 Monter oljepumpen. Se ENGINE (MOTOR) i servicehåndboken.
- Undersøk kamakselkomponentene, og skift ut om nødvendig. Se ENGINE (MOTOR) i servicehåndboken.
- Monter kamakselen og kamakselkomponentene. Se ENGINE (MOTOR) i servicehåndboken.
- Kontroller at kamakselen er riktig justert etter veivakselsens dødpunktmerker.
- Sett transmisjonen i gir og bruk bakhjulet til å sveive motoren til begge løftearmene til den fremre sylinderen er på sine laveste punkter.
- Figur 1 Løsne låsemutteren på alle ventilstøtstenger og juster dem til sin korteste lengde.



**Figur 1. Justerbar ventilstøtstang**

- Figur 2 Monter ventilstøtstangen for inntak i ventilstøtstangdeksler. Skift ut O-ringene, senk ventilstøtstangdekslet og fjærende dekselskaft med nye komponenter som følger med i settet. Påse at justeringsenhetsenden til ventilstøtstangen er nede.



**Figur 2. Ventilstøtstang montert i ventilstøtstangdeksel**

- Sett ventilstøtstangen (inni stempelstangrøret) i hullene for fremre sylinderhodes ventilstøtstang for inntak (hullet nærmest sylinderen) og før justeringsenhetsenden til ventilstøtstangen i løfterhuset.

**MERK**

Justering av ventilstøtstang må utføres når motoren er kald.

- Juster ventilstøtstengene.
  - Juster ventilstøtstangens lengde til null klaring for hånd.

- b. Med ventilstøtstangens justeringsskrue hindret fra å rotere med en 5/16 tommers skiftenøkkel, skru sakte på røret til ventilstøtstangen med en 1/2 tommers skiftenøkkel, 2 1/2 hele omdreininger med klokken (forlenging av ventilstøtstangen) sett nedenfra. (Det er en prikk på flatene til røret til ventilstøtstangen som kan brukes som en referanse.)
- c. Hold justeringsskruen og stram til låsemutteren med en 1/2 tommers skiftenøkkel med åpne ender mot røret til ventilstøtstangen. Hvis ventilstøtstangen vrir med låsemutteren, bruker du tre skiftenøkler med åpne ender, én for å holde røret til ventilstøtstangen, én for å holde justeringsskruen og én for å vri låsemutteren.
- d. Gjenta trinn 5 til trinn C i eksosens ventilstøtstang.

**MERK**

Vent i ti minutter før motoren sveives etter justering av ventilstøtstengene til den fremre eller bakre sylinderen. Denne ventingen gir løftearmene tid til å ventilere og forhindrer bøyning av ventilstøtstenger eller ventiler. Ventilstøtstenger skal rotere fritt, og ventiler må være på setene sine (lukket) før du sveiver motoren.

- e. Vent i ti minutter. Sett transmisjonen i gir og bruk bakhjulet til å sveive motoren til begge løftearmene til den bakre sylinderen er på sine laveste punkter.
- f. Gjenta trinn 5 til trinn D for den bakre sylinderen.
- g. Monter holderne til ventilstøtstangens fjærdeksel på ventilstøtstangdekslene. Monter tennpluggene og sett giret i nøytral.

10. Monter kamakseldekselet.
11. Monter eksosystem. Se EXHAUST SYSTEM INSTALLATION (MONTERING AV EKSOSANLEGG) i servicehåndboken.
12. Monter luftfilterenhet. Se instruksjonsarket som følger med separat kjøpt SE luftfiltersett med høy gjennomstrømning.

**Sluttmontering**

1. Bekreft at motorsykkelen er i nøytral.
2. Kjør motoren. Gjenta flere ganger for å bekrefte korrekt drift.
3. Kalibrer ECM på nytt med korrekt kalibrering for konfigurasjonen. Se forhandler for mer informasjon.

**MERK**

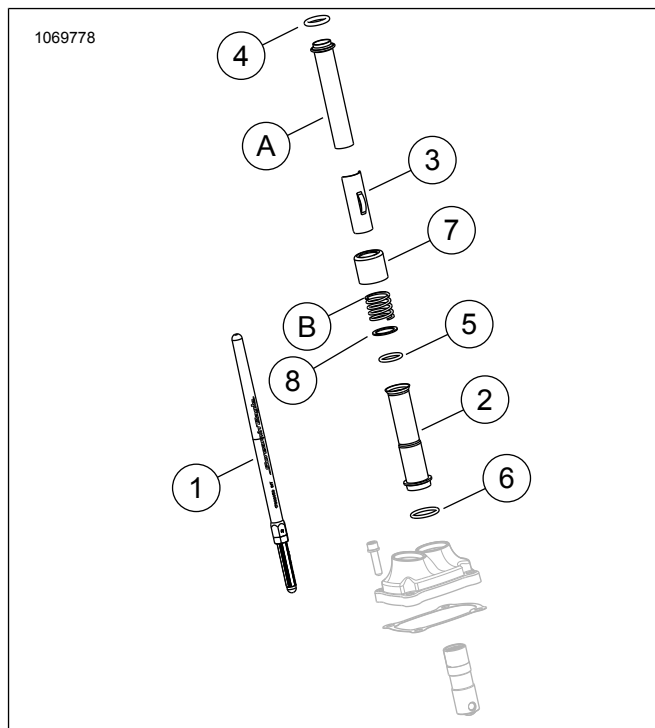
**Du må rekalkibrere ECM når du monterer dette settet. Hvis ECM ikke rekalkibreres korrekt, kan det ødelegge motoren. (00399b)**

4. Kjør motoren. Gjenta flere ganger for å bekrefte korrekt drift.

**Bruk**

Se BREAK-IN RIDING RULES (REGLER FOR INNKJØRING) i brukerhåndboken for instruksjoner for å kjøre inn kjøretøyet.

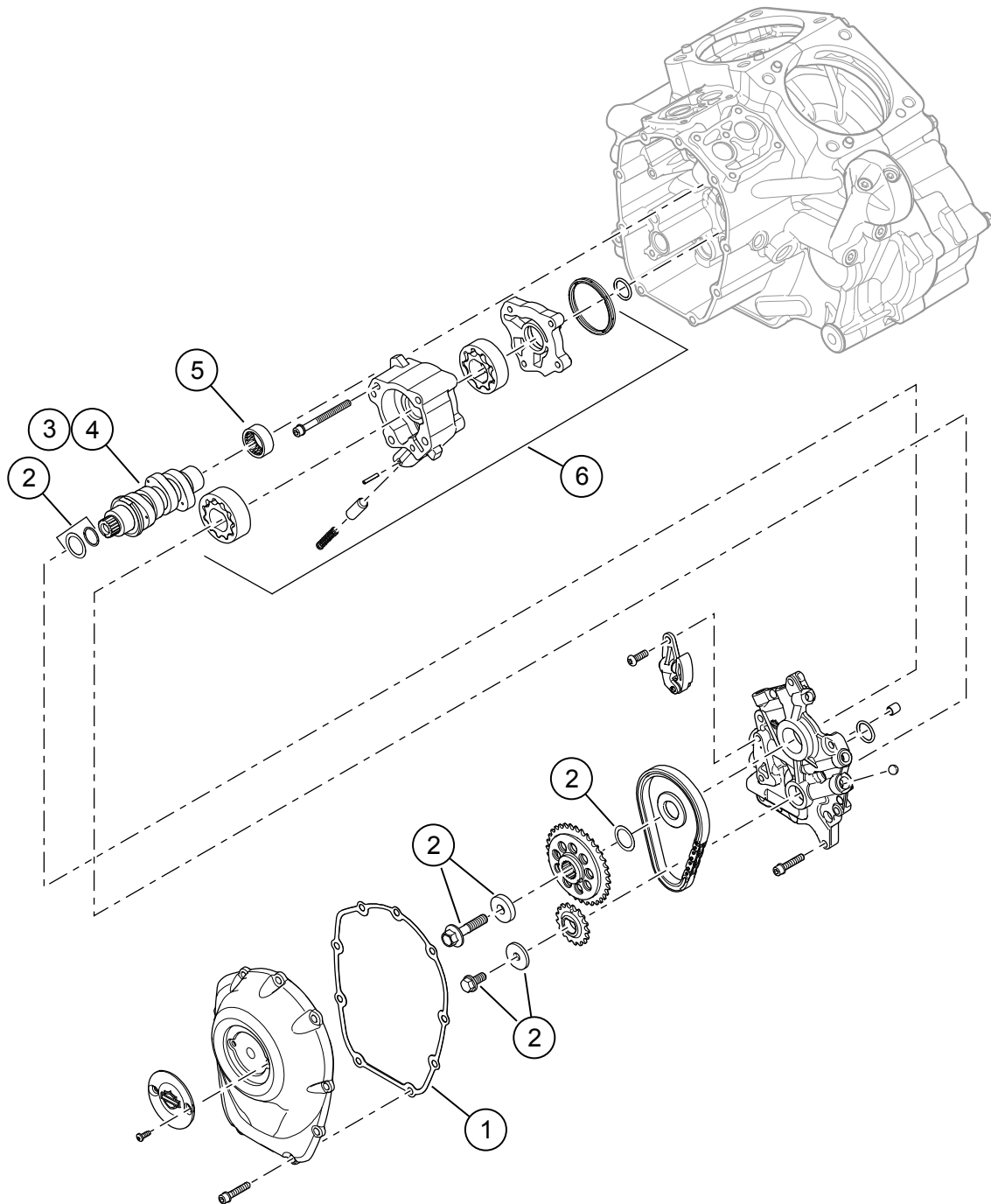
**SERVICEDELER**



**Figur 3. Servicedeler**

**Tabell 2. Tabell over servicedeler**

Element	Beskrivelse (mengde)	Del Nummer
1	Ventilstøtstangenhet (inntak) (2)	Selges ikke separat
1	Ventilstøtstangenhet (eksos) (2)	Selges ikke separat
2	Ventilstøtstangdeksel, nedre, krom (4) Ventilstøtstangdeksel, nedre, glanset svarte (4)	17938-83 Selges ikke separat
3	Skift, ventilstøtstang fjærdeksel, krom (4) Skift, ventilstøtstang fjærdeksel, glanset svarte (4)	Selges ikke separat
4	O-ring, ventilstøtstangdeksel, øvre (4)	11293
5	O-ring, ventilstøtstangdeksel, nedre (4)	11145A
6	O-ring, ventilstøtstangdeksel, midtre (4)	11132A
7	Rørkrage til ventilstøtstang, krom (4) Rørkrage til ventilstøtstang, glanset svart (sett med 4)	17945-36B 17900076
8	Skive (2)	6762D
Originalutstyrselementer og over element 7 rørkrage til ventilstøtstang, krom (KUN) brukt på nytt under endelig montering		
A	Øvre støtstangdeksel (2)	
B	Dekselfjær (2)	



Figur 4. Servicedeler: Screamin' Eagle Milwaukee-eight trinn 2-sett

Tabell 3. Servicedeler: Screamin' Eagle Milwaukee-eight trinn 2-sett

Element	Beskrivelse (mengde)	Delenumre
1	Pakning, kamakseldeksel	25700370
2	Retensjonssett for kamakselens drivtannhjul	91800088
3	Kamaksel, SE8-447 (i trinn 2-sett 92500047, krom/92500074, glanset svart)	25400199
4	Kamaksel, SE8-462 (i trinn 2-sett 92500058, krom/92500075, glanset svart)	25400200
5	Lager, nål (1) (må kjøpes separat, om nødvendig)	9215
6	Oljepumpe (må kjøpes separat, om nødvendig)	62400247 eller 62400248