



SÆT MED SCREAMIN' EAGLE MILWAUKEE-EIGHT STAGE 2

GENERELT

Reparationssætnummer

92500047, 92500058, 92500074, 92500075

Modeller

Find oplysninger om, hvilke modeller delen passer til, i P&A-detaillkataloget eller afsnittet "Parts and Accessories" (Reserve dele og tilbehør) på www.harley-davidson.com (kun på engelsk).

Kontrollér, at du bruger den mest aktuelle version af brugsanvisningen, som er tilgængelig på: www.Harley-Davidson.com/isheets

Installationskrav

Disse dele kan fås hos en Harley-Davidson forhandler.

- **2017-2019:** Separat køb af monteringssæt med oliepumpe (del nr. 62400247-oliekølet) eller (del nr. 62400248-Twin-kølet) er nødvendigt.
- Separat køb af fastgøringssæt til knastdrev (delnr. 91800088).
- Separat køb af sæt med Screamin' Eagle High Flow-luftrenser.
- Der anbefales særskilt køb af sættet med knastafstandsstykke (delnr. 25928-06). Dette sæt indeholder fem forskellige afstandsstykker for at opnå den korrekte tandhjulsjustering.

Se Harley-Davidson katalog over originale motordele og tilbehør eller Screamin' Eagle Pro-katalog for tilgængelige sæt.

Se de relevante afsnit i servicehåndbogen til det specialværktøj, der skal bruges til at montere dette sæt.

Korrekt montering af dette sæt kræver også ECM-kalibrering, kontakt en Harley-Davidson forhandler.

▲ ADVARSEL

Førerens og passagerens sikkerhed afhænger af, at dette sæt monteres korrekt. Brug de relevante procedurer i servicehåndbogen. Hvis du ikke magter proceduren eller ikke har de korrekte værktøjer, skal du få en Harley-Davidson forhandler til at udføre monteringen. Forkert montering af sættet kan resultere i dødsfald eller alvorlig personskade. (00333b)

BEMÆRK

Dette instruktionsark henviser til oplysninger i servicehåndbogen. Der kræves en servicehåndbog til din motorcykelmodel for denne montering, og den kan fås hos en Harley-Davidson forhandler.

EO-mærkat

Denne mærkat til produktoplysninger er kun påkrævet i staten Californien. **MÆRKAT MED PRODUKTOPLYSNINGER ER PÅKRÆVET FOR AT BESTÅ DET CALIFORNISKE SMOG-KONTROLPROGRAM.**

1. Placer informationsmærkatene på stellet's højre underrør lige under Stelnummer (VIN) -mærkatene.
2. **Undgå** at sætte denne produktmærkat over andre mærkater med produktoplysninger.
3. Denne mærkat med produktoplysninger **må ikke sættes** på andre køretøjer end angivet.

Reference Tabel 1 for EO-nummer.

Tabel 1. Californien EO-mærkat

Beskrivelse	Delnummer for EO-mærkat
Mærkat, Environmental Protection Agency (US) (EPA), EO	14002143A

Sættets indhold

Se Figur 3 til Figur 4 og Tabel 2 til Tabel 3.

BEMÆRK

Motorrelaterede performance dele er kun beregnet TIL ERFARNE FØRERE.

AFMONTERING

Forbered til service

1. Hæv køretøjet.

BEMÆRK

Se instruktionsbogen, og frakobl sikkerhedssystemet.

▲ ADVARSEL

Når der udføres service på brændstofs systemet, er rygning, åben ild og gnister i nærheden forbudt. Benzin er yderst brandfarlig og højeksplosiv, hvilket kan resultere i dødsfald eller alvorlige personskader. (00330a)

2. Fjern hovedsikringen. Se servicehåndbogen.

Afmonter motorkomponenter

1. Fjern eksisterende luftrensningsenhed. Se AFMONTERING AF LUFTRENSER i servicehåndbogen.

- Fjern eksisterende udstødningssystem. Se AFMONTERING AF UDSTØDNINGSSYSTEM i servicehåndbogen.

BEMÆRK

Ved afmontering af standardstempler må du ikke skære stemplerne over med en metode, der skaber overskydende metalmateriale (for eksempel en nedstryger eller ligesliber). Overskydende metalmateriale i motorens forårsager alvorlige skader.

- Fjern standardstempler med en boltskærer.
- Afmonter knastakseldæksel.
- Afmonter de forreste og bageste tændrør fra cylindere fra venstre side af køretøjet.
- Med køretøjet på en lift hæves baghjulet op fra jorden.
- Når køretøjet er i 5. gear, drejes baghjulet for at dreje motoren, og indstillingsmærkerne mellem knastakslen og krumtapakslen justeres.
- Brug LÅSEVÆRKTØJ TIL KRUMTAPAKSEL-/KNASTAKSELREMHJUL (VARENØ.: HD-47941) til at låse knastakslen og krumtapakslen. Se MOTOR i servicehåndbogen.
- Fjern knastakslens komponenter og knastakslen. Se MOTOR i servicehåndbogen.
- Fjern og efterse olie pumpen. Se MOTOR i servicehåndbogen.

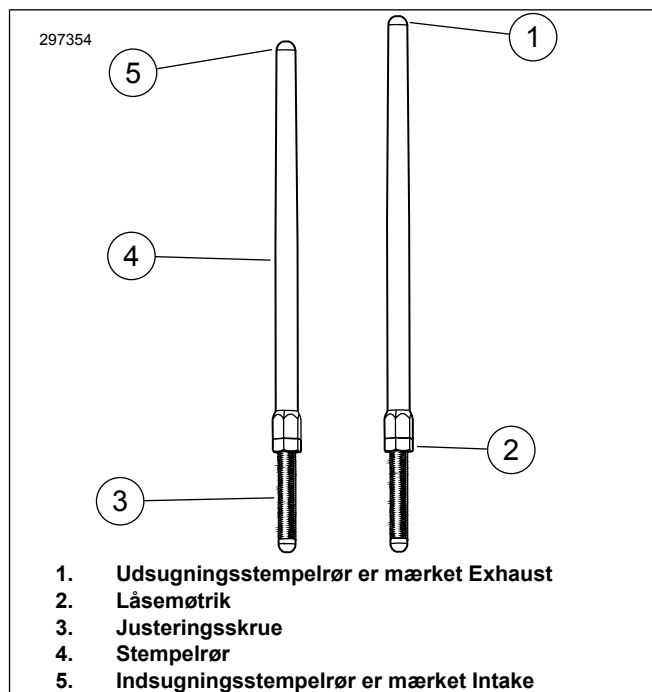
BEMÆRK

Det anbefales at montere olie pumpedæksel med pakning (6), hvis det ikke er til stede.

MONTERING

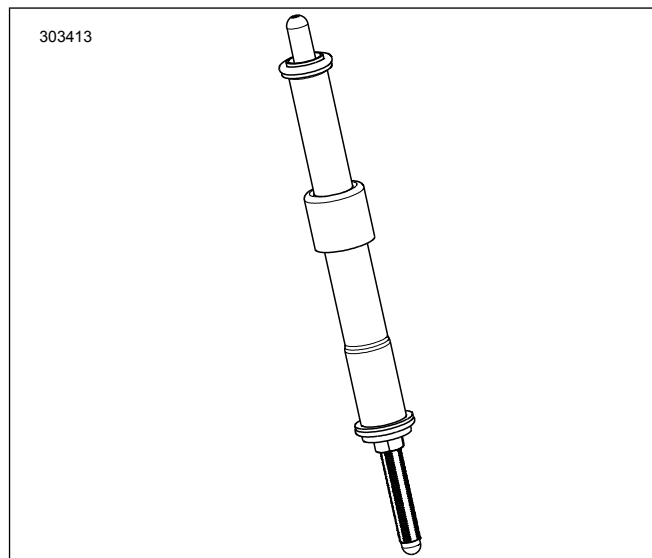
Monter motorkomponenter

- Figur 4 Monter olie pumpen. Se MOTOR i servicehåndbogen.
- Kontroller knastakslens komponenter, og udskift dem om nødvendigt. Se MOTOR i servicehåndbogen.
- Monter knastakslen og knastakslens komponenter. Se MOTOR i servicehåndbogen.
- Kontroller, at indstillingsmærkerne mellem knastakslen og krumtapakslen er rettet rigtigt ind.
- Når transmissionen er i gear, skal baghjulet bruges til at dreje motoren, indtil begge forreste cylindertrykstænger er ved deres laveste punkt.
- Figur 1 Løsn låsemøtrikken på alle stempler, og juster dem til deres korteste længde.



Figur 1. Justerbart stempel

- Figur 2 Monter indsugningsstemplerne i stempellågene. Udskift O-ringe, nedre stempellåg og fjederdækselholder med nye komponenter, der følger med sættet. Sørg for, at justeringsenden af stemplet er nede.



Figur 2. Stempel monteret i stempellåg

- Sæt stemplet (i stempelrøret) ind det forreste cylinderhoveds hul til indsugningsstempel (hul tættest på cylinderen), og lad derefter stemplets justeringsende glide ind i trykstangsblokken.

BEMÆRK

Stempeljustering skal foretages med kold motor.

- Juster stempler.
 - Juster stempellængde til nul frigang med hånden.

- b. Mens stemplets justeringskrue forhindres i at dreje med en 5/16" nøgle, drejes stempeløret langsomt med 1/2" nøgle 2-1/2 hele omgange med uret (forlænger stemplet) som set fra bunden. (Der er en prik på den flade del af stempeløret, der kan bruges som reference).
- c. Hold justeringskrue, og stram låsemøtrikken med 1/2" gaffelnøgle mod stempeløret. Hvis stemplet drejer med låsemøtrikken, skal du bruge tre gaffelnøgler, en til at fastholde stempeløret, en til at fastholde justeringskruen og en til at dreje låsemøtrikken.
- d. Gentag trin 5 til trin C for udsugningsstemplet.

BEMÆRK

Vent 10 minutter, inden motoren drejes efter justering af de forreste eller bageste cylinderstempler. Det giver trykstængerne mulighed for at udlufte og forhindrer bøining af stempler eller ventiler. Stempler skal dreje frit, og ventiler skal sidde på deres sæder (lukket), inden motoren drejes.

- e. Vent 10 minutter. Når transmissionen er i gear, skal baghjulet bruges til at dreje motoren, indtil begge bageste cylindertrykstænger er ved deres laveste position.
- f. Gentag trin 5 til trin D for den bageste cylinder.
- g. Monter stemplets fjederdækselholdere på stempellåg. Monter tændrørene, og sæt transmissionen i frigear.

10. Monter knastakseldækslet.
11. Monter udstødningssystemet. Se MONTERING AF UDSTØDNINGSSYSTEM i servicehåndbogen.
12. Monter luftrensereenheden. Se instruktionsarket, der følger med det separat købte SE-luftrensningssæt med høj gennemstrømning.

Slutmontage

1. Bekræft, at motorcyklen er i frigear.
2. Kør motoren. Gentag det flere gange for at bekræfte korrekt funktion.
3. Rekalibrer ECM med korrekt kalibrering til konfiguration. Kontakt forhandleren for oplysninger.

BEMÆRK

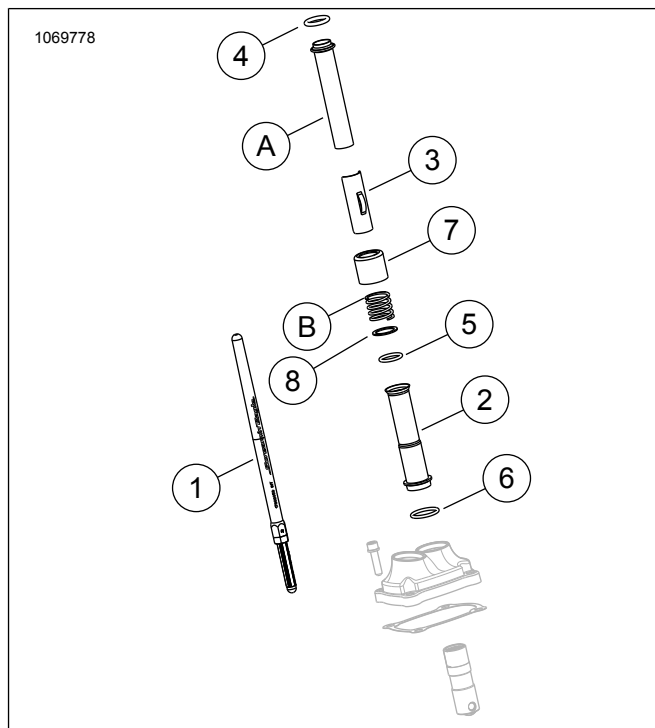
Du skal efterkalibrere ECM, når du monterer dette sæt. Hvis du ikke efterkalibrerer ECM på korrekt vis, kan det resultere i alvorlige motorskader. (00399b)

4. Kør motoren. Gentag det flere gange for at bekræfte korrekt funktion.

Betjening

Se MOTORENS TILKØRSEL i instruktionshåndbogen for at tilkøre motorcyklen.

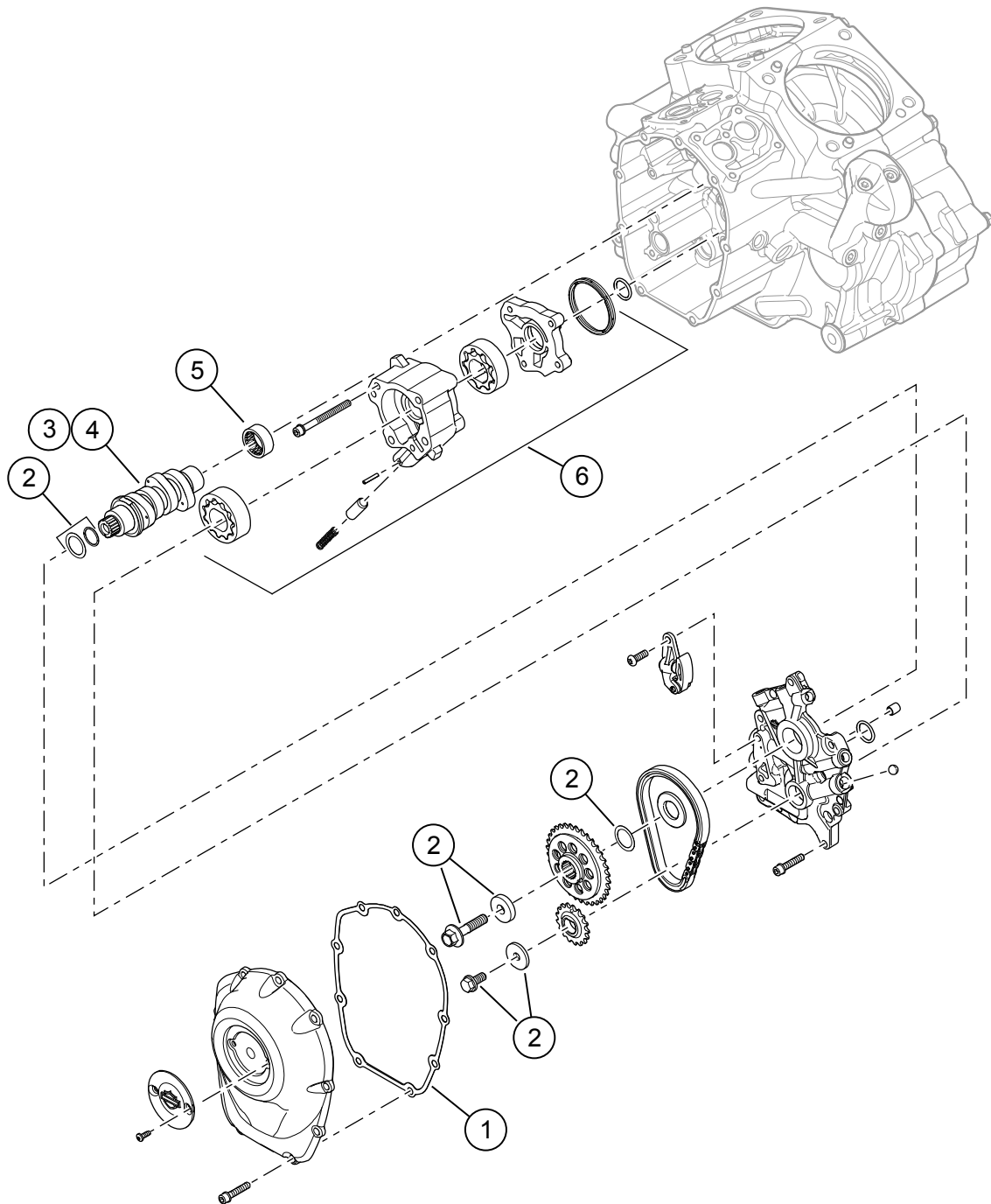
RESERVEDELE



Figur 3. Reservedele

Tabel 2. Tabel over reservedele

Punkt	Beskrivelse (antal)	Del Nummer
1	Stempelenhed (indsugning) (2)	Sælges ikke separat
1	Stempelenhed (udsugning) (2)	Sælges ikke separat
2	Stempellåg, nedre, krom (4) Stempellåg, nedre, blankt sort (4)	17938-83 Sælges ikke separat
3	Holder, stempels fjederdæksel, krom (4) Holder, stempels fjederdæksel, blankt sort (4)	Sælges ikke separat
4	O-ring, stempellåg, øvre (4)	11293
5	O-ring, stempellåg, nedre (4)	11145A
6	O-ring, stempellåg, midt (4)	11132A
7	Stempelrørskrave, krom (4) Stempelrørskrave, blankt sort (sæt på 4)	17945-36B 17900076
8	Spændeskive (2)	6762D
OE-dele og del 7 herover, Stempelrørskrave, krom (KUN), genbruges under afsluttende montering		
A	Øvre stempellåg (2)	
B	Fjederdæksel (2)	



Figur 4. Reservedele: Sæt med Screamin' Eagle Milwaukee-eight Stage 2

Tabel 3. Reservedele: Sæt med Screamin' Eagle Milwaukee-eight Stage 2

Punkt	Beskrivelse (antal)	Delnummer
1	Pakning, knastakseldæksel	25700370
2	Sæt til fastholdelse af knastakseldrevs kædehjul	91800088
3	Knastaksel, SE8-447 (i Stage 2-sæt 92500047, krom / 92500074, blankt sort)	25400199
4	Knastaksel, SE8-462 (i Stage 2-sæt 92500058, krom / 92500075, blankt sort)	25400200
5	Leje, nål (1) (skal købes separat, hvis nødvendigt)	9215
6	Oliepumpe (skal købes separat, om nødvendigt)	62400247 eller 62400248