



INSTRUCTIONS

J06307

2025-01-23



KIT SCREAMIN' EAGLE MILWAUKEE-EIGHT STAGE 2

GÉNÉRALITÉS

Numéro de kit

92500047, 92500058, 92500074, 92500075

Modèles

Pour plus d'informations concernant les accessoires des modèles, consultez le catalogue de vente au détail des P&A ou la section pièces et accessoires de www.harley-davidson.com (disponible en anglais uniquement).

S'assurer d'utiliser la version la plus récente de la feuille d'instruction qui est disponible à : www.harley-davidson.com/isheets

Exigences d'installation

Ces articles peuvent être obtenus chez votre concessionnaire Harley-Davidson.

- **2017 à 2019** : Un kit d'assemblage de pompe à huile (no de pièce 62400247 – refroidissement à l'huile) ou (no de pièce 62400248 – Twin Cooled) doit être acheté séparément.
- Achat séparé du kit de retenue d'entraînement de came (numéro de pièce 91800088).
- Achat séparé d'un kit de filtre à air à haut débit Screamin Eagle.
- Il est recommandé d'acheter séparément le kit d'entretoises de cames (no de pièce 25928-06). Ce kit contient cinq différentes entretoises pour obtenir un bon alignement des roues dentées.

Consultez le catalogue des pièces et des accessoires d'origine Harley-Davidson ou le catalogue Screamin' Eagle Pro pour connaître les kits disponibles.

Consultez les sections correspondantes du manuel d'entretien pour connaître les outils spécialisés requis pour l'installation de ce kit.

L'installation conforme de ce kit requiert aussi un recalibrage du module de commande du moteur. Contactez un concessionnaire Harley-Davidson.

⚠ AVERTISSEMENT

La sécurité du conducteur et de ses passagers dépend de l'installation correcte de ce kit. Suivez les procédures appropriées se trouvant dans le manuel d'entretien. Si vous n'avez pas les compétences nécessaires pour respecter ces procédures ou si vous n'avez pas les bons outils, demandez à un concessionnaire Harley-Davidson d'effectuer l'installation. Une mauvaise installation de ce kit peut entraîner la mort ou des blessures graves. (00333b)

REMARQUE

Cette fiche d'instructions fait référence aux informations du manuel d'entretien. Cette installation requiert un manuel d'entretien pour votre modèle de véhicule, disponible auprès d'un concessionnaire Harley-Davidson.

Étiquette EO

Cette étiquette d'information sur le produit est uniquement exigée dans l'État de la Californie. **L'ÉTIQUETTE D'INFORMATION SUR LE PRODUIT EST REQUISE POUR LA CONFORMITÉ AU PROGRAMME DE CONTRÔLE DU SMOG DE LA CALIFORNIE .**

1. Placez l'étiquette d'information sur le tube descendant de droite directement sous l'étiquette Numéro d'identification du véhicule (VIN (NIV)) .
2. **N'installez pas** cette étiquette de produit par-dessus d'autres étiquettes d'information.
3. Cette étiquette d'information sur le produit **ne doit pas être installée** sur d'autres véhicules que ceux qui sont indiqués.

Référez-vous à Tableau 1 pour le numéro EO.

Tableau 1. Étiquette EO de la Californie

Description	Numéro de pièce de l'étiquette EO
Étiquette, Règlement avec l'Environmental Protection Agency (EPA) , EO	14002143A

Contenu du kit

Consultez Figure 3 à Figure 4 et Tableau 2 à Tableau 3 .

REMARQUE

Les pièces de performance liées au moteur sont conçues POUR LES MOTOCYCLISTES EXPÉRIMENTÉS SEULEMENT.

RETRAIT

Préparation de l'entretien

1. Soulevez le véhicule.

REMARQUE

Consultez le manuel du propriétaire et désactivez le système de sécurité.



▲ AVERTISSEMENT

Lors de l'entretien du système d'alimentation, ne fumez pas à proximité et assurez-vous qu'il n'y a aucune flamme nue ni étincelle à proximité. L'essence est extrêmement inflammable et hautement explosive, ce qui pourrait entraîner des blessures graves ou la mort. (00330a)

2. Retirez le fusible principal. Référez-vous au manuel d'entretien.

Retirer les composants de moteur

1. Retirez l'assemblage du filtre à air existant. Référez-vous à la section RETRAIT DU FILTRE À AIR du manuel d'entretien.
2. Retirez le système d'échappement existant. Référez-vous à la section RETRAIT DU SYSTÈME D'ÉCHAPPEMENT du manuel d'entretien.

REMARQUE

Lorsque vous retirez les tiges de poussée d'origine, ne les coupez pas d'une façon susceptible de créer des débris de métal (comme en utilisant une scie à métaux ou une meule). Les débris de métal dans le moteur causent de graves dommages.

3. Retirez les tiges de poussée d'origine avec un coupe-boulon.
4. Retirez le couvre-cames.
5. Retirez les bougies de cylindre avant et arrière du côté gauche du véhicule.
6. Avec le véhicule sur un pont élévateur, levez la roue arrière du sol.
7. Avec le véhicule en cinquième vitesse, tournez la roue arrière pour faire tourner le moteur et aligner les repères de calage sur l'arbre à cames et le vilebrequin.
8. En utilisant OUTIL DE BLOCAGE DE PIGNON DE VILEBREQUIN/D'ARBRE À CAMES (N° DE PIÈCE : HD-47941), verrouillez l'arbre à cames et le vilebrequin. Référez-vous à la section MOTEUR dans le manuel d'entretien.
9. Enlevez les composants de cames et l'arbre à cames. Référez-vous à la section MOTEUR dans le manuel d'entretien.
10. Retirez et inspectez la pompe à huile. Référez-vous à la section MOTEUR dans le manuel d'entretien.

REMARQUE

Il est recommandé d'installer le couvercle de pompe à huile avec un joint d'étanchéité (6), s'il n'y en a pas déjà un.

POSE

Installation des composants de moteur

1. Figure 4 Installez la pompe à huile. Référez-vous à la section MOTEUR dans le manuel d'entretien.
2. Inspectez les composants de l'arbre à cames et remplacez-les au besoin. Référez-vous à la section MOTEUR dans le manuel d'entretien.

3. Installez les composants des cames et de l'arbre à cames. Référez-vous à la section MOTEUR dans le manuel d'entretien.
4. Vérifiez que les repères de calage de l'arbre à cames au vilebrequin sont bien alignés.
5. Avec la transmission engagée, utilisez la roue arrière pour faire tourner le moteur jusqu'à ce que les deux poussoirs de cylindre avant soient à leur point le plus bas.
6. Figure 1 Desserrez l'écrou de blocage sur toutes les tiges de poussée et ajustez-les à leur longueur la plus courte.

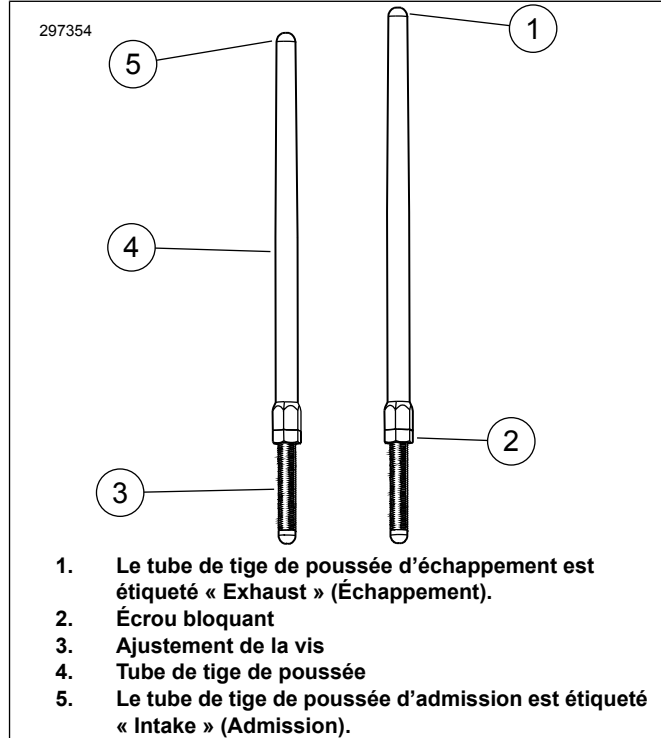


Figure 1. Tige de poussée réglable

7. Figure 2 Installez les tiges de poussée d'admission dans les couvre-tiges. Remplacez les joints toriques, abaissez le couvre-tige et la clavette de la gaine de ressort avec les nouveaux composants fournis dans le kit. Veillez à ce que le bout correcteur de la tige de poussée est abaissée.

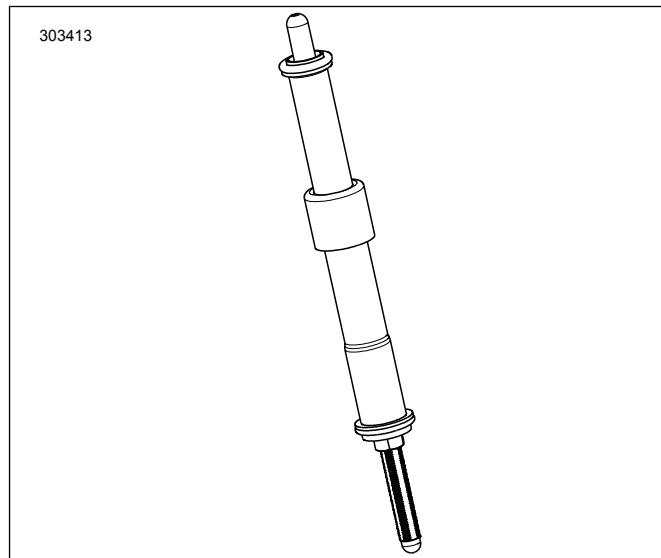


Figure 2. Tige de poussée installée dans le couvre-tige

8. Insérez la tige de poussée (dans le tube de tige de poussée) dans le trou de la tige de poussée d'admission de la culasse avant (le trou le plus proche du cylindre), puis glissez le bout correcteur de la tige de poussée dans le bloc de pousoir.

REMARQUE

Le réglage des tiges de poussée doit être effectué avec le moteur à froid.

9. Réglez les tiges de poussée.
 - a. Réglez à la main la longueur des tiges de poussée de sorte qu'il y ait aucun espace.
 - b. En maintenant la vis de réglage de la tige de poussée en place à l'aide d'une clé de 5/16 po, tournez lentement le tube de tige de poussée avec une clé de 1/2 po, soit deux tours et demi complets en sens horaire (allongeant ainsi la tige de poussée) comme vu du bas. (Il y a un point sur les parties plates du tube de tige de poussée qui peut être utilisé comme référence.)
 - c. Tenez la vis de réglage et serrez l'écrou de blocage à l'aide d'une clé à fourche de 1/2 po contre le tube de tige de poussée. Si la tige de poussée tourne avec l'écrou de blocage, utilisez trois clés à fourche, soit une pour tenir le tube de tige de poussée, une pour tenir la vis de réglage et une pour tourner l'écrou de blocage.
 - d. Répétez les étapes 5 à C pour la tige de poussée d'échappement.

REMARQUE

Attendez 10 minutes avant de faire tourner le moteur après avoir réglé la tige de poussée du cylindre avant ou arrière. Cette attente permet aux pousoirs de se décharger et prévient la flexion des tiges de poussée ou des soupapes. Les tiges de poussée devraient pouvoir tourner librement et les soupapes doivent être bien assises (fermées) avant de faire tourner le moteur.

- e. Attendez dix minutes. Avec la transmission engagée, utilisez la roue arrière pour faire tourner le moteur jusqu'à ce que les deux pousoirs de cylindre arrière soient à leur point le plus bas.
 - f. Répétez les étapes 5 à D pour le cylindre arrière.
 - g. Installez les rondelles de retenue des bouchons de ressorts des tiges de poussée sur les couvre-tiges. Installez les bougies d'allumage et remettez la transmission au point mort.
10. Installez le couvre-arbre à cames.
 11. Installez le système d'échappement. Référez-vous à la section INSTALLATION DU SYSTÈME D'ÉCHAPPEMENT du manuel d'entretien.
 12. Installez l'assemblage du filtre à air. Référez-vous à la fiche d'instructions incluse avec le kit de filtre à air à haut débit SE, acheté séparément.

Assemblage final

1. Assurez-vous que le véhicule est au point mort.
2. Faites tourner le moteur. Répétez cette étape plusieurs fois pour vérifier son bon fonctionnement.
3. Recalibrez le module de commande du moteur conformément à la nouvelle configuration. Consultez le concessionnaire pour plus de détails.

AVIS

Vous devez recalibrer le module de commande électronique (ECM) lors de l'installation de ce kit. Si l'ECM n'est pas recalibré correctement, le moteur pourrait subir de sérieux dommages. (00399b)

4. Faites tourner le moteur. Répétez cette étape plusieurs fois pour vérifier son bon fonctionnement.

Fonctionnement

Référez-vous à la section RÈGLES DE CONDUITE DE RODAGE dans le manuel du propriétaire pour roder votre véhicule.

PIÈCES DE RECHANGE

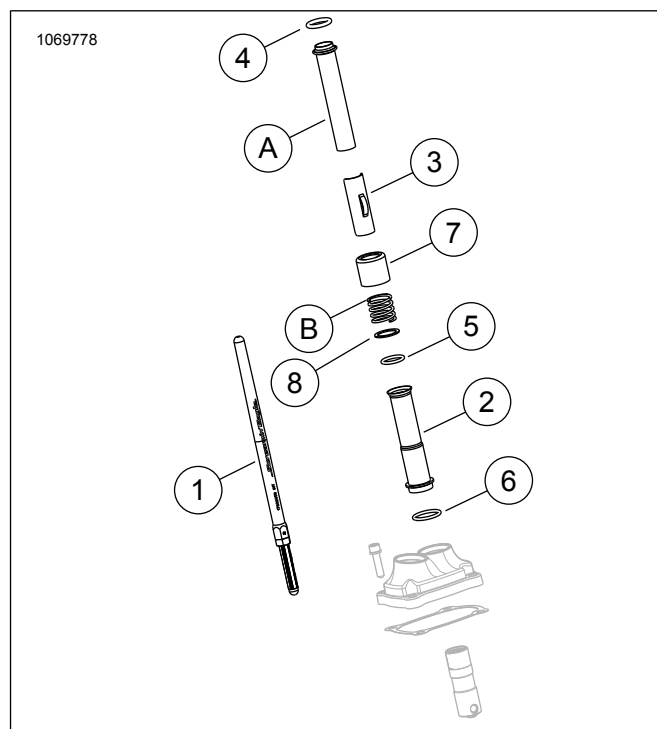


Figure 3. Pièces de rechange

Tableau 2. Tableau des pièces de rechange

Article	Description (quantité)	Numéro de pièce
1	Assemblage de la tige de poussée (Admission) (2)	Non vendu séparément
1	Assemblage de tige de poussée (Échappement) (2)	Non vendu séparément
2	Couvre-tige, inférieur, chrome (4) Couvre-tige, inférieur, noir lustré (4)	17938-83 Non vendu séparément
3	Clavette, gaine de ressort de la tige de poussée, chrome (4) Clavette, gaine de ressort de la tige de poussée, noir lustré (4)	Non vendu séparément
4	Joint torique, couvre-tige, supérieur (4)	11293
5	Joint torique, couvre-tige, inférieur (4)	11145A
6	Joint torique, couvre-tige, médian (4)	11132A
7	Col de tube de tige de poussée, chrome (4) Col de tube de tige de poussée, noir lustré (4)	17945-36B 17900076
8	Rondelles (2)	6762D

Tableau 2. Tableau des pièces de rechange

Article	Description (quantité)	Numéro de pièce
Articles d'origine et l'article 7 ci-haut [Col de tube de tige de poussée, chrome (SEULEMENT)] sont réutilisés pendant l'assemblage final		

Tableau 2. Tableau des pièces de rechange

Article	Description (quantité)	Numéro de pièce
A	Couvre-tige supérieur (2)	
B	Couvre-ressort (2)	

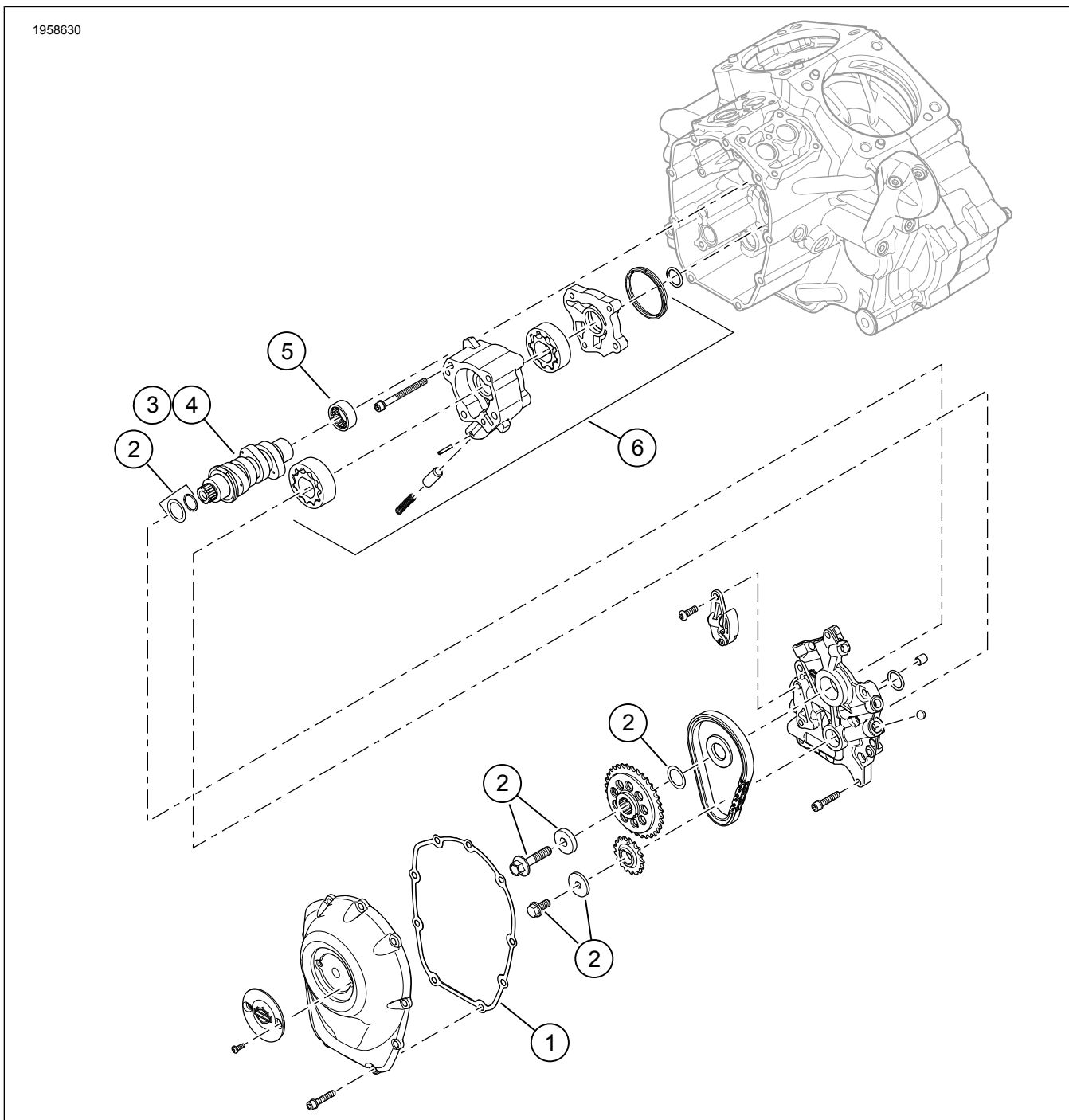


Figure 4. Pièces de rechange : Kit Screamin' Eagle Milwaukee-Eight Stage 2

Tableau 3. Pièces de rechange : Kit Screamin' Eagle Milwaukee-Eight Stage 2

Article	Description (quantité)	Numéro de pièce
1	Joint d'étanchéité, couvre-culasse	25700370
2	Kit de rétention du pignon d'entraînement de l'arbre à cames	91800088
3	Arbre à cames, SE8-447 (dans le kit Stage 2 92500047, chrome / 92500074, noir lustré)	25400199
4	Arbre à cames, SE8-462 (dans le kit Stage 2 92500058, chrome / 92500075, noir lustré)	25400200

Tableau 3. Pièces de rechange : Kit Screamin' Eagle Milwaukee-Eight Stage 2

Article	Description (quantité)	Numéro de pièce
5	Roulement à aiguille (1) (doit être acheté séparément, si nécessaire)	9215
6	Ensemble de pompe à huile (doit être acheté séparément, le cas échéant)	62400247 ou 62400248