



SCREAMIN' EAGLE PRO TC 103 (96 CI KUNI 103 CI) 4. ETAPI KOMPLEKT

ÜLDOSA

Komplekti number

27516-08F (must)

Mudelid

Mudeli sobivuse teavet vaadake P&A jaemüügikataloogist või osade ja tarvikute jaotisest veebilehel www.harley-davidson.com (ainult inglise keeles).

Vajalikud lisaosad

See komplekt nõuab eraldi SE õhupuhastikomplekti ostmist, mis ühildub kaasasoleva 58 mm gaasipedaali korpusega. Vaadake SE Pro kataloogi olemasolevate komplektide jaoks.

Selle komplekti jaoks tuleb eraldi osta ka nukkvõllajami kinnituskomplekt (91800088) ja nukvide hoolduskomplekt (17045-99D), mis on saadaval Harley-Davidsoni edasimüüjalt.

Soovitav on osta eraldi Cam Spacer (nuki vahepuksi) komplekt (25928-06). See komplekt sisaldab viit erinevat tihendit, et saavutada õige pesade joondamine.

Vaadake selle komplekti paigaldamiseks hooldusjuhendist vastavat jotist.

Selle komplekti nõuetekohane paigaldamine nõuab ka ECMi ümberkalibreerimist. Teabe saamiseks pöörduge Harley-Davidsoni edasimüüja poole.

▲ HOIATUS!

Juhi ja kaassõitja turvalisus oleneb sellest, kas komplekt on õigesti paigaldatud. Kasutage sobivaid hooldusjuhendi protseduure. Kui protseduur pole teile jõukohane või teil puuduvad õiged tööriistad, laske paigaldada Harley-Davidson®-i edasimüüjal. Selle komplekti vale paigaldamine võib põhjustada surma või raskeid vigastusi. (00333b)

MÄRKUS.

See juhiste leht viitab hooldusjuhendi teabele. Paigaldamiseks on vajalik selle aasta/mudeli mootorrataste juhend. See on saadaval Harley-Davidson®-i edasimüüjate juures.

Komplekti sisu

Vaadake Joonis 2 kuni Joonis 3 ja Tabel 2 kuni Tabel 3.

MÄRKUS.

Komplekt pole mõeldud suure võimsusega või võidusõidu kasutuseks ning seda pole lubatud müüa ega kasutada heitekontrolliga mootorsõidukitel. Komplekt võib sõiduki garantiid piirata või selle tühiseks muuta. Mootoriga seotud jõudlusosad on mõeldud ainult kogenud juhile.

EEMALDAMINE

Ettevalmistamine hoolduseks

1. Paigutage mootorratas sobivale tõstukile.

MÄRKUS.

Kui sõidukil on Harley-Davidsoni nutikas turvasüsteem, vt kasutusjuhendist, kuidas süsteem keelata.

2. Eemaldage iste, nagu on kirjeldatud hooldusjuhendis.

▲ HOIATUS!

Kütusesüsteemi hooldamisel ärge suitsetage ega hoidke seda lahtise leegi või sädemete läheduses. Bensiin on väga kergesti süttiv ja väga plahvatusohtlik, mis võib põhjustada surma või raskeid vigastusi. (00330a)

3. Eemaldage kütusepaak, nagu on kirjeldatud hooldusjuhendis.

4. Eemaldage peakaitse. Vaadake mootorratta kasutusjuhendit.

Eemaldage mootori osad

1. Eemaldage olemasolev õhupuhasti koost. Vaadake hooldusjuhendis jaotist ÕHUPUHASTI EEMALDAMINE.
2. Eemaldage olemasolev väljalaskesüsteem. Vaadake hooldusjuhendis jaotist VÄLJALASKESÜSTEEMI EEMALDAMINE.
3. Võtke lahti mootori ülemine ots ja nukkplaadi komplekt. Vaadake hooldusjuhendis jaotise MOOTOR vastavaid osi.
4. Eemaldage olemasolev siduri membraani vedru. Vaadake hooldusjuhendis jaotist SIDURI EEMALDAMINE.

PAIGALDAMINE

Paigaldage mootori ja sidur komponendid

1. Vt Joonis 3 . Kontrollige nukkvõlli nõellaagreid (5) ja vajadusel vahetage need välja.
2. Vt Joonis 2 kuni Joonis 3. Pange nukid kokku nukkplaadile, jõudlusiindripeadele ja mootori ülemisele otsale, kasutades komplekti osi. Vaadake hooldusjuhendis jaotise MOOTOR vastavaid osi.
3. Pange kokku komplektis olevad gaasipedaali korpus ja pihustid, kasutades originaalvarustuses olevat kütusetoru ja kütusetoru. Vaadake kaasasolevas gaasipedaali korpusekomplektis olevaid juhiseid.

4. Paigaldage gaasipedaali korpusekomplekt mootorile, kasutades gaasipedaali korpusekomplektis olevaid sisselaskeäärikuid ja tihendeid. Vaadake kaasasoleva gaasipedaali korpusekomplektis olevaid juhiseid.
5. Paigaldage komplektist pärit siduri membraani vedru. Vaadake hooldusjuhendis jaotist SIDURI PAIGALDAMINE.
6. Paigaldage väljalaskesüsteem. Vaadake hooldusjuhendis jaotist VÄLJALASKESÜSTEEMI PAIGALDAMINE.
7. Paigaldage õhupuhasti koost. Vaadake hooldusjuhendis jaotist ÕHUPUHASTI PAIGALDAMINE.

Lõplik kokkupanek

1. Paigaldage peakaitse. Vaadake mootorratta kasutusjuhendit.
2. Paigaldage kütusepaak, nagu on kirjeldatud hooldusjuhendis.
3. Paigaldage iste, nagu on kirjeldatud hooldusjuhendis.

▲ HOIATUS!

Pärast istme paigaldamist tõmmake istet ülespoole, et veenduda, et see on paigale lukustatud. Lahtine iste võib sõitmise ajal põhjustada juhitavuse kaotamise, mille tagajärg võib olla surm või raskete vigastustega lõppev õnnetus. (00070b)

TEADE

Peate selle komplekti paigaldamisel elektrilise juhtploki uuesti kalibreerima. Suutmatus elektrilist juhtploki korralikult kalibreerida võib põhjustada mootorile raskeid vigastusi. (00399b)

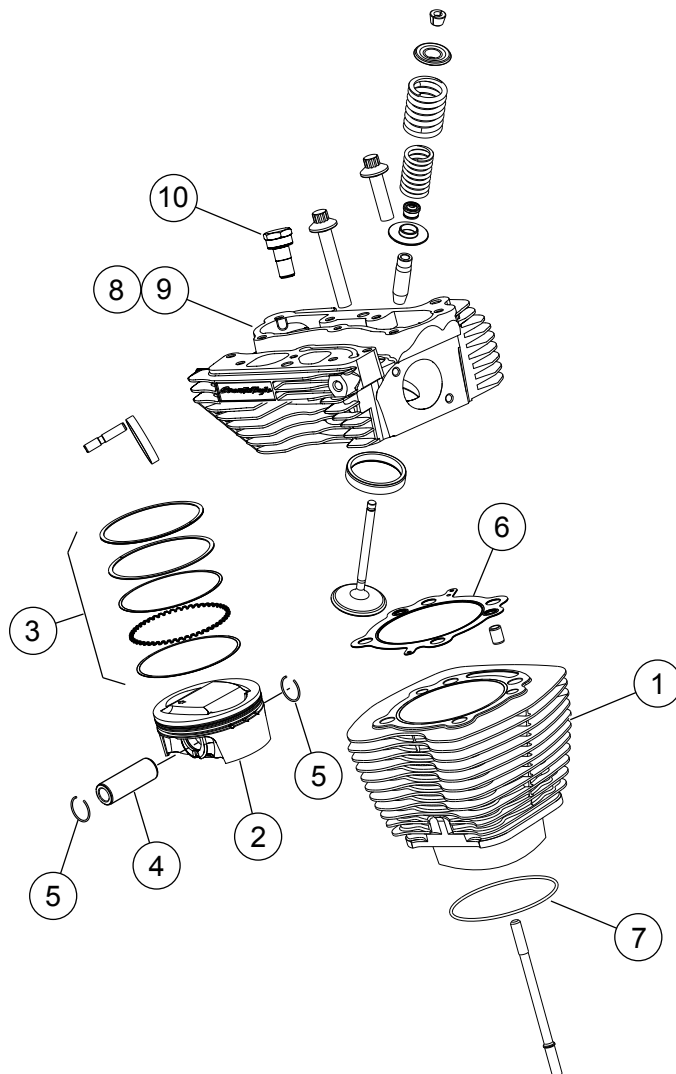
4. Kalibreerige ECM uuesti. Teabe saamiseks pöörduge Harley-Davidsoni edasimüüja poole.
5. Käivitage ja käitage mootorit. Korrake mitu korda, et kontrollida korralikult toimimist.

Kasutamine

Vaadake mootorratta sisseseadmise juhiste jaoks kasutusjuhendis jaotist SISSEÕITMISE EESKIRJAD.

HOOLDATAVAD OSAD

is03918d



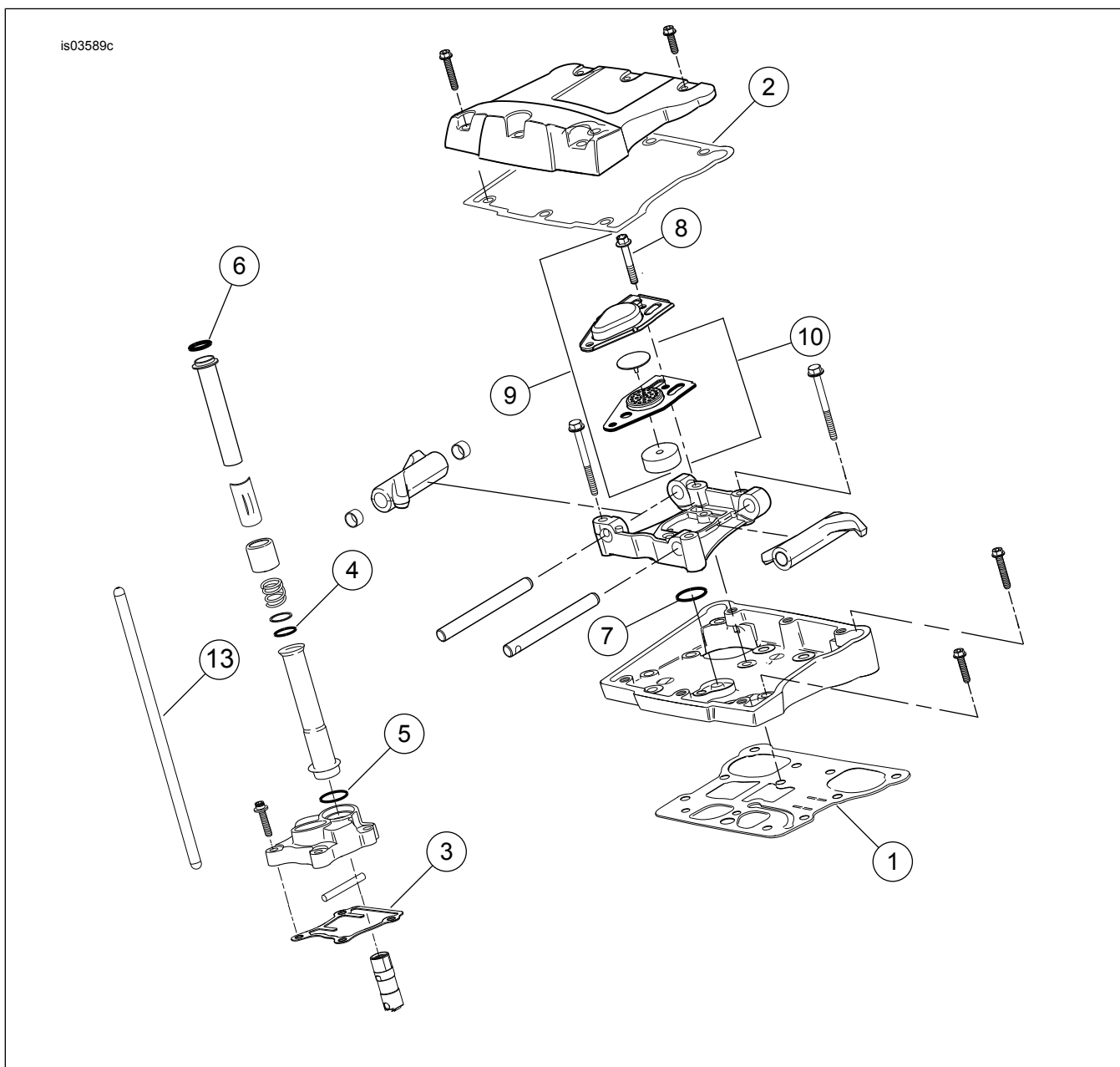
Joonis 1. Hooldatavad osad: Screamin' Eagle Pro TC 103 (96 CI kuni 103 CI) 4. etapi komplekt

Tabel 1. Varuosade tabel: Screamin' Eagle PRO TC 103 (96 CI kuni 103 CI) 4. etapi komplekt

Üksus	Kirjeldus (kogus)	Tootenumbr	Üksus	Kirjeldus (kogus)	Tootenumbr
1	3,875 silindri komplekt (must) (2)	16547-99A	7	O-rõngas, silindri alus	11256
2	Kolb (2)	Ei müüda eraldi	8	Silindripea komplekt, eesmine (must)	16500014A
3	Kolvirõnga komplekt (2)	22457-10	9	Silindripea komplekt, tagumine (must)	16500015A
4	Kolvi tihvt (2)	22455-03	10	Automaatse kompressiooni vabastuse (ACR) pistik	16648-08A

Tabel 1. Varuosade tabel: Screamin' Eagle PRO TC 103 (96 CI kuni 103 CI) 4. etapi komplekt

Üsus	Kirjeldus (kogus)	Tootenumbr	Üsus	Kirjeldus (kogus)	Tootenumbr
5	Kolvi tihvti vedrukamber (4)	22097-99		Märkused. Kolvikomplekt (22144-08B) sisaldab artikleid 2 kuni	
6	Tihend, plokikaas (2)	16787-99A	5.	Silindripea koostu (8, 9) komponentide kohta vt juhendit J04792.	



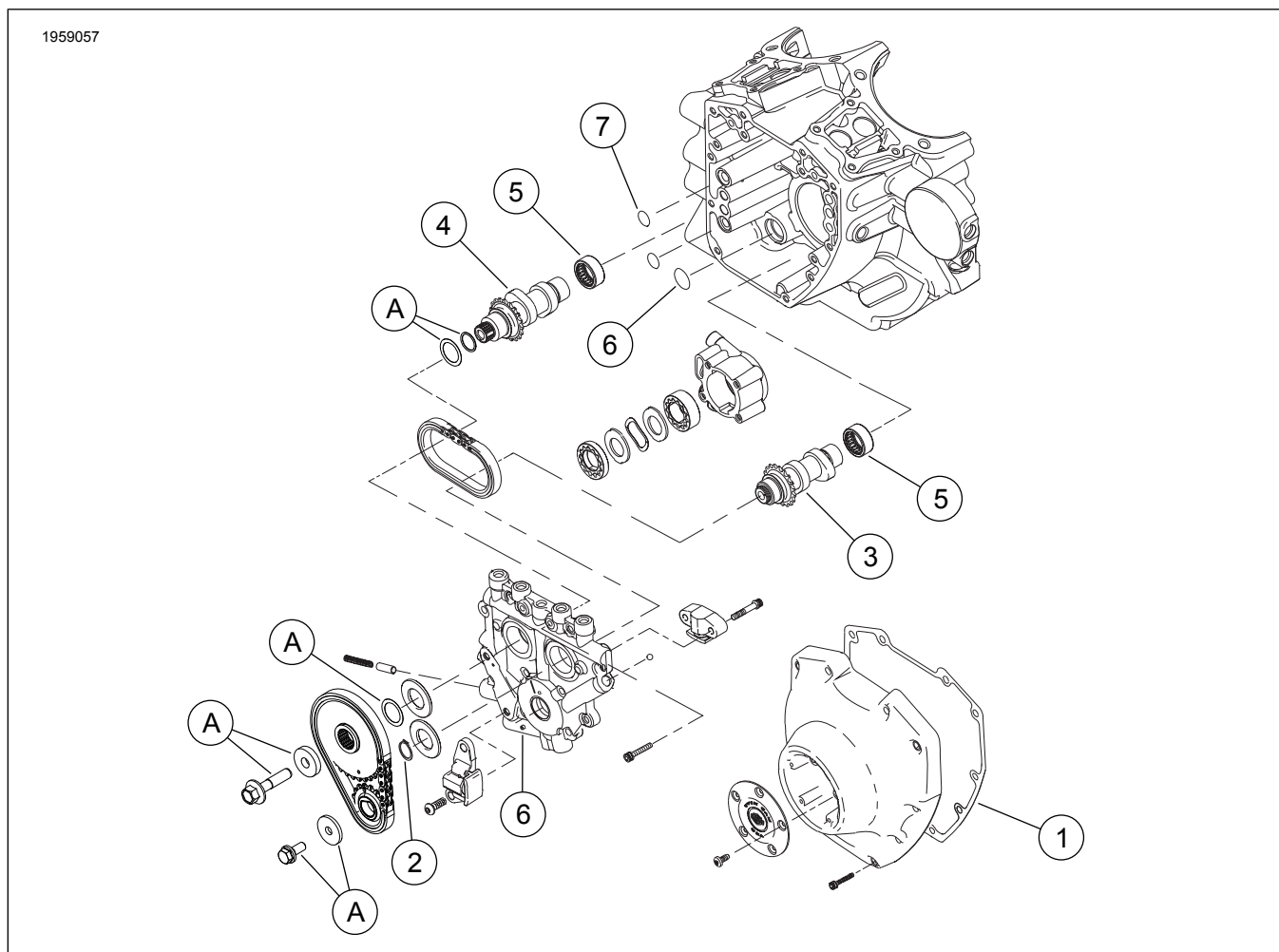
Joonis 2. Hooldatavad osad: Screamin' Eagle Pro TC 103 (96 CI kuni 103 CI) 4. etapi komplekt

Tabel 2. Hooldatavad osad: Screamin' Eagle TC 103 kuuptolli (96 CI kuni 103 CI) 4. etapi komplekt

Üsus	Kirjeldus (kogus)	Tootenumbr	Üsus	Kirjeldus (kogus)	Tootenumbr
1	Tihend, klapikaane alus (2)	16719-99A	9	Rõhuühtlusti koost (2)	17025-03A
2	Tihend, klapikaane ülaosa (2)	17386-99A	10	Vaheseina koost (2)	26500002
3	Tihend, tõukuri kate (2)	18635-99B	11	Tihend, EFI sisselase (2) (pole näidatud)	29995-86B
4	O-rõngas, keskmise tõukurvarda kate (4)	11132A	12	Tihend, kaardiandur (2) (ei ole näidatud)	11291
5	O-rõngas, alumise tõukurvarda kate (4)	11145A	13	Täiuslikult sobiv tõukurite komplekt	18400-03

Tabel 2. Hooldatavad osad: Screamin' Eagle TC 103 kuuptolli (96 CI kuni 103 CI) 4. etapi komplekt

Üksus	Kirjeldus (kogus)	Tootenumbr	Üksus	Kirjeldus (kogus)	Tootenumbr
6	O-rõngas, ülemise tõukurvarda kate (4)	11293		Märkused. Ohutusseadme komplekt 17025-03A sisaldab artikleid 8 kuni 10.	
7	O-rõngas, nookuri tugi (2)	11270		Artiklid 1 kuni 11 sisalduvad ülemise otsa remondikomplektis (17052-99C) ning artiklid 6 ja 7, joonis 1.	
8	Rõhuühtlusti polt (4)	4400			



Joonis 3. Hooldatavad osad: Screamin' Eagle Pro TC 103 (96 CI kuni 103 CI) 4. etapi komplekt

Tabel 3. Hooldatavad osad: Screamin' Eagle Pro TC 103 (96 CI kuni 103 CI) 4. etapi komplekt

Üksus	Kirjeldus (kogus)	Tootenumbr
1	Tihend, nuki kate	25244-99A
2	Kinnitusrõngas	11461
3	Nukkvõll, eesmine, SE-259E	Ei müüda eraldi
4	Nukkvõll, tagumine, SE-259E	Ei müüda eraldi
5	Laager, nõel (2) (tuleb vajadusel eraldi osta)	9215
6	O-rõngas, õlipumba ja nukkvõlli tugiplaadi vahel	11293
7	O-rõngas, õlipumba ja karteri vahel (2)	11301
8	Suure vooluga pihustite komplekt (ei ole näidatud)	27797-07
9	58 mm ETC gaasihoova korpuse komplekt (pole näidatud)	27639-07A
10	Kollektor, 58 mm seguklapikoja komplekt (ei ole näidatud)	29667-07
Tekstis mainitud üksused, mis ei kuulu komplekti:		
A	Nukkajami kinnituskomplekt (sisaldab kruvi ja seibi)	91800088
Märkused. Artiklid 1, 4, 8 ja 9 kuuluvad nukkkide hoolduse tihendikomplekti (17045-99D). Artiklid 5 ja 6 on saadaval nukkkide komplektis (25482-10).		