



SCREAMIN' EAGLE PRO TC 103 (96 CI TO 103 CI) STAGE 4 工具包

概述

工具包編號

27516-08F(黑色)

車型

有關車型適配資訊，請參閱P&A零售目錄或www.harley-davidson.com網站上的零件及配件章節(僅限英文)。

其他所需零件

該工具包需要單獨購買與隨附的58毫米節流閥體相容的SE空氣濾清器工具包。請參閱SEPro型錄，以瞭解可用的套件。

此工具包還需要單獨購買凸輪傳動固定工具包(91800088)和凸輪維修工具包(17045-99D)，Harley-Davidson經銷商處有售。

建議另外購買凸輪墊片套件(25928-06)。這個工具包包含五種不同的墊片，能正確對準鏈輪。

請參閱維修手冊中適當的小節，以瞭解安裝這個套件所需的特別工具。

正確安裝此工具包還需要重新校準ECM。請洽詢Harley-Davidson經銷商，以瞭解詳細資訊。

▲警告

此工具包的正確安裝攸關騎士與乘客的安全。請使用適當的維修手冊程序。如果該程序不在您的能力範圍內，或者您沒有正確的工具，請讓Harley-Davidson經銷商進行安裝。此工具包安裝不當，可能造成死亡或重傷。(00333b)

附註

此說明書參考維修手冊上的資訊。此安裝需要一份針對該年款車型重車的維修手冊。可從哈雷大衛森經銷商處獲取一份。

工具包內含物件

請參閱圖2至圖3，和表格2至表格3。

附註

此工具箱僅旨在實現高性能或賽車應用，對於銷售或在污染管控重型機車上使用方面並非合法。此工具箱可以降低重車有限保修的有效性或使其無效。涉及引擎的高效能零件僅適用於資深騎士。

拆卸

維修準備

1. 將重車置於一個合適的升降器上。

附註

如果車輛配備Harley-Davidson智能防盜系統，參見車主手冊關於解除系統設防的說明。

2. 按照維修手冊中的說明取下座椅。

▲警告

維修燃油系統時切勿吸煙，亦不可允許附近有開放火焰或火花。汽油極為易燃、易爆，可能造成死亡或重傷。(00330a)

3. 按照維修手冊中的說明拆下燃油箱。
4. 取下主保險絲。請參閱您重車的維修手冊。

移除引擎部件

1. 移除現有的空氣濾清器組件。請參閱維修手冊中的「空氣濾清器拆除」。
2. 移除現有的排氣系統。請參閱維修手冊中的「排氣系統拆除」。
3. 拆解引擎頂端和凸輪板組件。請參閱維修手冊中的「引擎」小節。
4. 拆卸現有離合器隔膜簧。請參閱維修手冊中的「離合器拆除」。

安裝

安裝引擎和離合器部件

1. 請參閱「圖3」。檢查凸輪軸滾針軸承(5)並在必要時更換。
2. 請參閱「圖2」至「圖3」。使用工具包中的零件，將凸輪組裝到凸輪板、高效能汽缸頭和引擎頂端。請參閱維修手冊中的「引擎」小節。
3. 使用原廠燃油管線和燃油軌，組裝工具包中的節流閥體和噴射器。請參閱隨附的節流閥體工具包中的說明。
4. 使用節流閥體工具包中提供的進氣凸緣和密封件，將節流閥體組件安裝到引擎上。請參閱隨附的節流閥體工具包中的說明。
5. 安裝工具包中的離合器膜片彈簧。請參閱維修手冊中的「離合器安裝」。
6. 安裝排氣系統。請參閱維修手冊中的「排氣系統安裝」。
7. 安裝空氣濾清器組件。請參閱維修手冊中的「空氣濾清器安裝」。

最終組裝

1. 安裝主保險絲。請參閱您重車的維修手冊。
2. 按照維修手冊中的說明安裝燃油箱。
3. 按照維修手冊中的說明安裝座椅。

警告

安裝座位後，向上拉動，確保座位鎖至定位。行駛時，座位鬆動會導致失控，可能造成死亡或重傷。(00070b)

注意

安裝此工具包之前，您必須重新校準ECM。未能妥善重新校準ECM可導致引擎嚴重損壞。(00399b)

4. 重新校準ECM。請洽詢Harley-Davidson經銷商，以瞭解詳細資訊。

5. 啟動和執行引擎。重複幾次以確認正確的操作。

操作

請參閱「車主手冊」中的「磨合行駛規則」，瞭解磨合重車的說明。

維修零件

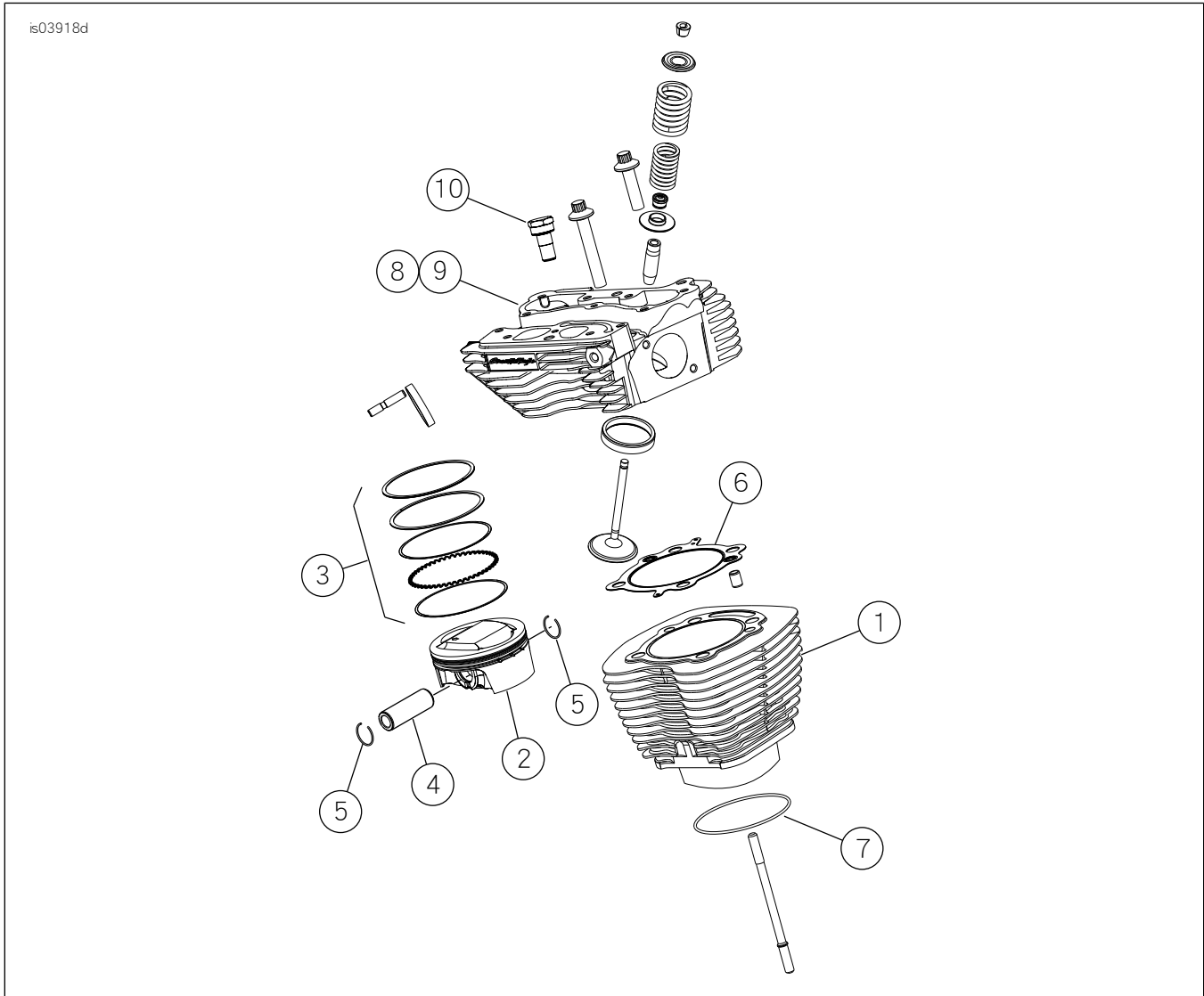


圖1。維修零件Screamin' Eagle ProTC 103(96CI至103CI)Stage4工具包

表格1。維修零件表格：Screamin' Eagle ProTC 103(96CI至103CI)Stage4工具包

項目	產品描述(數量)	Part No.	項目	產品描述(數量)	Part No.
1	3.875汽缸組件(黑色)(2)	16547-99A	7	O形環, 汽缸底座	11256
2	活塞 (2)	不單獨出售	8	汽缸頭組件, 前(黑色)	16500014A
3	活塞環組(2)	22457-10	9	汽缸頭組件, 後(黑色)	16500015A
4	活塞銷(2)	22455-03	10	自動壓縮釋放 (ACR) 塞子	16648-08A

表格1。維修零件表格：Screamin' EaglePROTC103(96CI至103CI)Stage4工具包

項目	產品描述(數量)	PartNo.	項目	產品描述(數量)	PartNo.
5	活塞銷簧環(4)	22097-99	備註：	活塞工具包(22144-08B)包括第2至5項。有關汽缸頭總成(8, 9)部件，請參閱說明書J04792。	
6	密封墊，汽缸頭(2)	16787-99A			

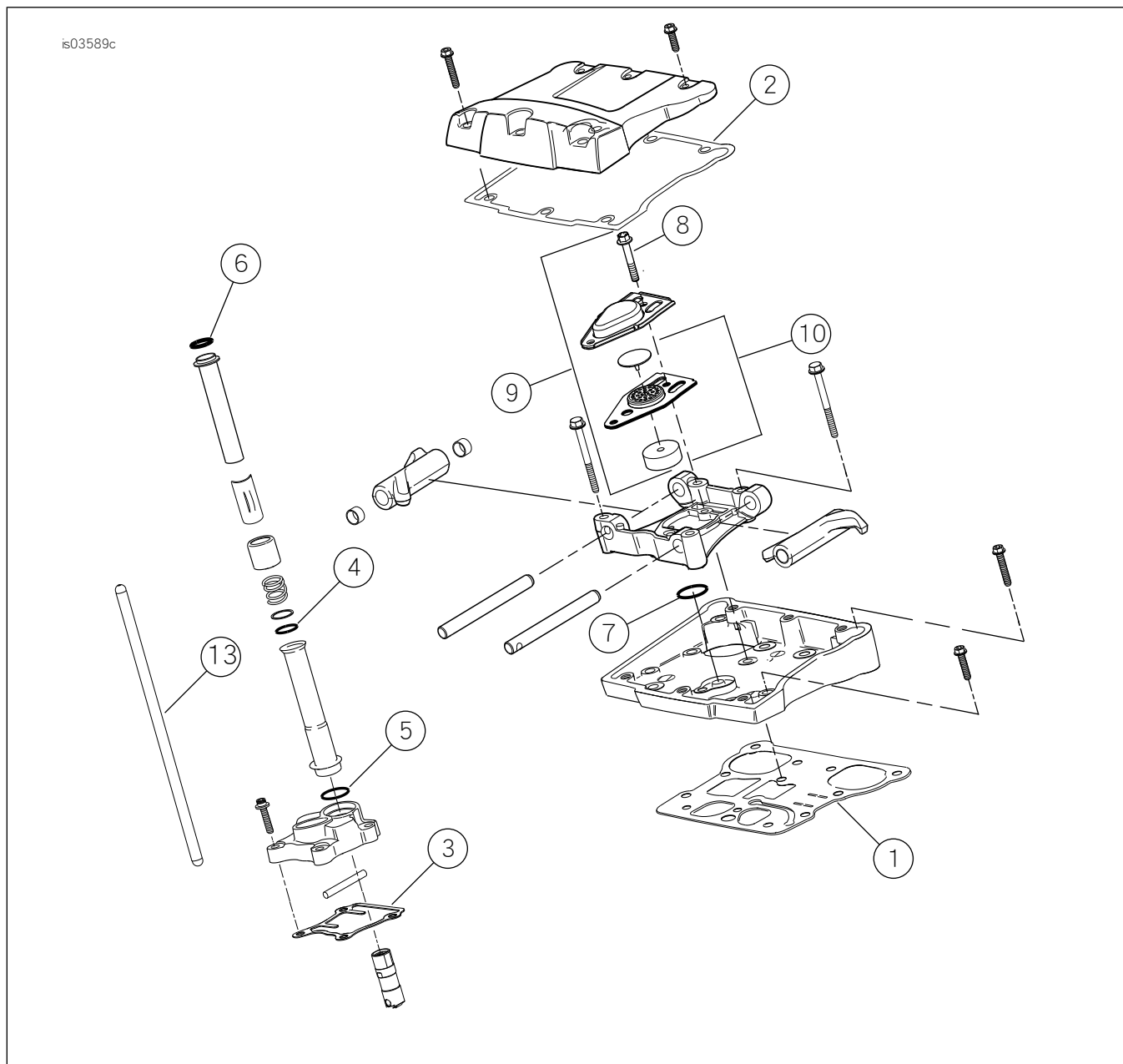


圖2。維修零件Screamin' EagleProTC103(96CI至103CI)Stage4工具包

表格2。維修零件Screamin' EagleTC103立方英寸(96CI至103CI)Stage4套件

項目	產品描述(數量)	PartNo.	項目	產品描述(數量)	PartNo.
1	密封墊，搖臂蓋底座(2)	16719-99A	9	通氣裝置組件	17025-03A
2	密封墊，搖臂蓋頂部(2)	17386-99A	10	擋板組件(2)	26500002
3	密封墊，挺桿蓋(2)	18635-99B	11	密封圈，EFI進氣(2)(未顯示)	29995-86B
4	O形環，中推桿蓋(4)	11132A	12	密封件，MAP感測器(2)(未顯示)	11291
5	O形環，下推桿蓋(4)	11145A	13	完美裝配推桿工具包	18400-03
6	O形環，上推桿蓋(4)	11293	備註：	通氣裝置組件17025-03A包括8到10。	
7	O形環，搖臂支架(2)	11270		第1項至第11項包含在上端大修工具包(17052-99C)中，此外還包括圖1中的第6項和第7項。	
8	通氣裝置螺栓(4)	4400			

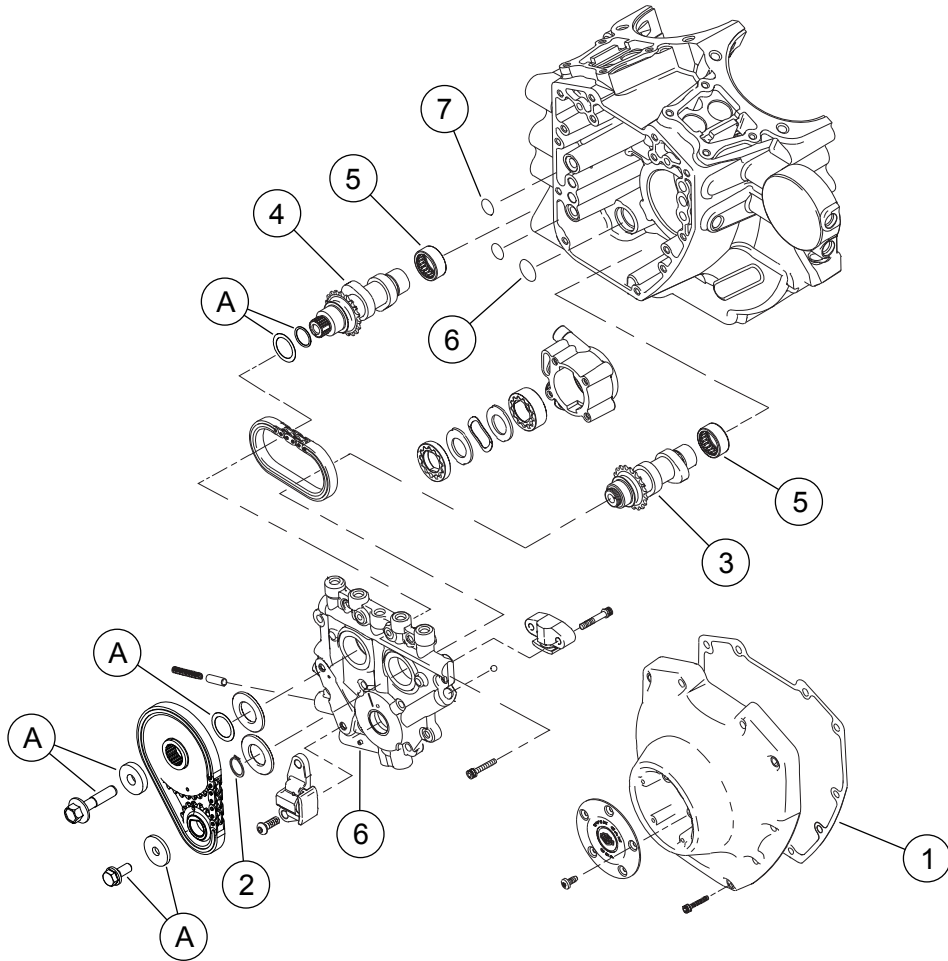


圖3。維修零件Screamin' Eagle Pro TC 103(96CI至103CI)Stage 4工具包

表格3。維修零件Screamin' Eagle Pro TC 103(96CI至103CI)Stage 4工具包

項目	產品描述(數量)	Part No.
1	密封墊, 凸輪蓋	25244-99A
2	固定環	11461
3	凸輪軸, 前, SE-259E	不單獨出售
4	凸輪軸, 后, SE-259E	不單獨出售
5	滾針軸承(2)(如需要, 必須單獨購買)	9215
6	O形環, 油泵到凸輪板	11293
7	O形環, 凸輪板至曲柄軸箱(2)	11301
8	高流量噴射器工具包(未顯示)	27797-07
9	58毫米ETC節流閥體工具包(未顯示)	27639-07A
10	歧管, 58毫米節流閥體工具包(未顯示)	29667-07
文中提到但未列入工具包中的項目:		
A	凸輪傳動固位工具包(包括螺絲和墊圈)	91800088
備註: 第1、4、8和9項包含在凸輪維修密封墊工具包(17045-99D)中。第5和6項在凸輪工具包(25482-10)中提供。		