



# ANWEISUNGEN

94100364


2025-01-25



## LAUTSPRECHERSATZ STAGE I, II, III – SATTELTASCHEDECKEL (TEILE-NR. 76001291, 76001292 UND 76001499)

### ALLGEMEINE INFORMATIONEN

Tabelle 1. Allgemeine Informationen

Sätze	Empfohlene Werkzeuge	Fähigkeitsniveau <sup>(1)</sup>
76001291, 76001292, 76001499	Schutzbrille, Drehmomentschlüssel	
<i>(1) Festziehen auf den Drehmomentwert oder andere Werkzeuge und Techniken mittlerer Schwierigkeit erforderlich</i>		

### INHALT DES SATZES



Abbildung 1. Inhalt des Satzes: Lautsprechersatz Stage I, II, II – Satteltaschendeckel

**Tabelle 2. Inhalt des Satzes: Lautsprechersatz Stage I, II, III – Satteltaschendeckel**

Vor dem Installieren oder Entfernen von Fahrzeugteilen überprüfen, ob alle Komponenten im Bausatz vorhanden sind.					
<input checked="" type="checkbox"/>	Teil	Menge	Beschreibung	Teile-Nr.	Anmerkungen
<input type="checkbox"/>	1	1	Gitter, Satteltaschenlautsprecher, Stage I, rechts	76001249	
<input type="checkbox"/>			Gitter, Satteltaschenlautsprecher, Stage II, rechts	76001138	
<input type="checkbox"/>			Gitter, Satteltaschenlautsprecher, Stage III, rechts	76001500	
<input type="checkbox"/>	2	1	Lautsprecher, 5x7 Stage I, rechts	76001280	
<input type="checkbox"/>	3	1	Lautsprecher, 5x7 Stage I, links	76001281	
<input type="checkbox"/>	4	1	Lautsprecher, 5x7 Stage II, rechts	76001133	
<input type="checkbox"/>	5	1	Lautsprecher, 5x7 Stage II, links	76001183	
<input type="checkbox"/>	6	1	Lautsprecher, 6x9 Stage III, rechts	76001504	
<input type="checkbox"/>	7	1	Lautsprecher, 6x9 Stage III, links	760011505	
<input type="checkbox"/>	8	1	Gitter, Satteltaschenlautsprecher, Stage I, links	76001250	
<input type="checkbox"/>			Gitter, Satteltaschenlautsprecher, Stage II, links	76001139	
<input type="checkbox"/>			Gitter, Satteltaschenlautsprecher, Stage III, links	76001501	
<input type="checkbox"/>	9	1	Warnaufkleber, Höchstzuladung der Satteltasche, 5x7 Lautsprecher	14003785	
<input type="checkbox"/>			Warnaufkleber, Höchstzuladung der Satteltasche, 6x9 Lautsprecher	14002201	

## ALLGEMEINES

Die Anleitung ist auch elektronisch verfügbar. Führen Sie einen der folgenden Schritte aus, um zu überprüfen, ob Sie die aktuellste verfügbare Version verwenden:

- Gehen Sie zu [h-d.com/isheets](http://h-d.com/isheets).
- Scannen Sie den QR-Code in der oberen linken Ecke der Anleitung.

### HINWEIS

Diese Anleitung **kann ein zusätzliches Video** enthalten, um den Installateur mit der Erläuterung eines bestimmten Teils der Baugruppe bei der Montage zu unterstützen. Am Ende dieser Anleitung ist möglicherweise ein entsprechendes Video verlinkt.

## Modelle

Informationen zur Modellausstattung finden Sie im Teile und Zubehör (P&A) Einzelhandelskatalog oder im Abschnitt Teile und Zubehör von [www.harley-davidson.com](http://www.harley-davidson.com).

Wenden Sie sich an das Harley-Davidson Customer Support Center unter 1-800-258-2464 (nur USA) oder 1-414-343-4056.

## Einbauanforderungen

### ▲ WARNUNG

**Die Sicherheit von Fahrer und Sozius hängt vom korrekten Einbau dieses Satzes ab. Die entsprechenden Verfahren im Werkstatthandbuch befolgen. Falls es nicht möglich ist, dieses Verfahren selbst durchzuführen, bzw. nicht die richtigen Werkzeuge vorhanden sind, muss der Einbau von einem Harley-Davidson Händler durchgeführt werden. Unsachgemäßer Einbau dieses Satzes kann zu schweren oder tödlichen Verletzungen führen. (00333b)**

### HINWEIS

Diese Einbauanleitung bezieht sich auf Informationen aus dem Werkstatthandbuch. Für diesen Einbau ist ein Werkstatthandbuch für das jeweilige Modelljahr und Motorradmodell erforderlich und ist erhältlich bei:

- Einem Harley-Davidson-Händler.
- H-D Service-Informationportal, ein abonnementbasierter Zugang, der für die meisten Modelle ab 2001 verfügbar ist. Weitere Informationen finden Sie unter Häufig gestellte Fragen zu Abonnements.

Diese Teile sind bei einem Harley-Davidson-Händler erhältlich.

- **FLHX und FLTRX ab 2024:** Für den Einbau ist ein separat erhältlicher Lautsprecherkabelbaum-Einbausatz (Teile-Nr. 76001300) erforderlich.

- **FLHX und FLTRX ab 2024:** Für den Einbau ist ein separat erhältlicher Primärverstärker (Teile-Nr. 76001294) erforderlich.
- **FLHX und FLTRX ab 2024:** Für den Einbau ist ein separat erhältlicher Satteltaschen-Lautsprecherdeckelsatz erforderlich. Wenden Sie sich an einen Harley-Davidson Händler.
- **FLHXU 2025:** Für den Einbau ist ein separat erhältlicher Lautsprecherkabelbaum-Einbausatz (Teile-Nr. 76001300) erforderlich.
- **FLHXU 2025:** Für den Einbau ist ein separat erhältlicher Primärverstärker (Teile-Nr. 76001294) erforderlich.
- **FLHXU 2025:** Für den Einbau ist ein separat erhältlicher Satteltaschen-Lautsprecherdeckelsatz erforderlich. Wenden Sie sich an einen Harley-Davidson Händler.

Wir empfehlen den Einbau durch einen Techniker bei einem Harley-Davidson-Händler.

Um eine einwandfreie Audioperformance zu gewährleisten, ist eine Einrichtung der Lautsprecher in Infotainment-Steuereinheit (IFCU) **ODER** Digital Technician II (DT II) für die Audiokonfiguration und die Aktualisierung der Verstärker-Firmware erforderlich.

#### HINWEIS

Bei der Einrichtung des Lautsprechers darauf achten, die richtige Stage auszuwählen, um eine einwandfreie Audiofunktion und Lautsprecherleistung zu gewährleisten. Wenn die falsche Stage ausgewählt wird, kann dies zu schlechter Lautsprecherleistung und Schäden führen.

## Elektrische Überlastung

#### HINWEIS

Zu viele elektrische Nebenverbraucher können das Ladesystem des Fahrzeugs überlasten. Wenn alle elektrischen Nebenverbraucher zusammen mehr Strom verbrauchen, als das Ladesystem des Fahrzeugs erzeugen kann, kann der Stromverbrauch zum Entladen der Batterie und zur Beschädigung des elektrischen Systems des Fahrzeugs führen. (00211d)

#### ⚠ WARNUNG

Beim Einbau elektrischer Zubehörartikel ist darauf zu achten, dass die maximale Nennstromstärke der Sicherung für den jeweiligen Stromkreis nicht überschritten wird. Eine Überschreitung der maximalen Nennstromstärke kann elektrische Störungen hervorrufen, was zu schweren oder tödlichen Verletzungen führen kann. (00310a)

## VORBEREITUNG

#### HINWEIS

**Modelle mit Sicherheitssystem:** Sicherheitssystem deaktivieren.

1. Die linke Satteltasche ausbauen. Siehe Werkstatthandbuch.
2. Die linke Seitenabdeckung abnehmen. Siehe Werkstatthandbuch.
3. Die Hauptsicherung ausbauen. Siehe Werkstatthandbuch.

## AUSBAU

#### HINWEIS

In der Abbildung sind die neuen Lautsprecherkomponenten dargestellt, Originalgerätehersteller (OEM) ist ähnlich.

Wenn bereits Lautsprecher eingebaut sind, wie folgt vorgehen.

1. Die OEM-Audiokabelbaum-Steckverbinder abklemmen.
2. Abbildung 2 Gitterschrauben (4) entfernen.
3. OEM-Lautsprechergitter (1) ausbauen.
4. Lautsprecherschrauben (5) entfernen.
5. Die OEM-Lautsprecher (2) vom Satteltaschendeckel entfernen.
6. Das Verfahren auf der anderen Seite wiederholen.

## EINBAU

#### HINWEIS

Unfertige Satteltaschendeckel müssen vor dem Lautsprechereinbau lackiert werden.

Die lange Schraube (5), die kurze Schraube (4), das Distanzstück (3) und der Kabelbaum sind im KABELBAUM-EINBAUSATZ FÜR SATTELASCHENLAUTSPRECHER (TEILE-NR. 76001300) enthalten. Siehe Einbauanforderungen.

1. Abbildung 1 Den Lautsprecher (2-7) in den Satteltaschendeckel einbauen.
  - a. Abbildung 3 Lautsprecher am Satteltaschendeckel ausrichten.
2. Abbildung 2 Die Lautsprecherschrauben (5) einbauen.
  - a. Die Schrauben abwechselnd anziehen.
  - b. Festziehen.  
Drehmoment: 2–2,5 N·m (18–22 in-lbs)  
Lautsprecherschraube
3. Sicherstellen, dass die Distanzstücke (3) korrekt im Satteltaschendeckel sitzen.
4. Lautsprechergitter (1) am Satteltaschendeckel anbringen.
5. Die Lautsprechergitterschrauben (4) einbauen.
  - a. Die Schrauben abwechselnd anziehen.
  - b. Festziehen.  
Drehmoment: 2–2,5 N·m (18–22 in-lbs)  
Lautsprechergitter-Schraube
6. Die Audiokabelbaum-Steckverbinder anschließen.

7. Abbildung 1 Den Aufkleber mit dem Fassungsvermögen der Satteltasche (9) anbringen.

a. Über dem aktuellen Aufkleber anbringen.

8. Das Verfahren auf der anderen Seite wiederholen.

## FERTIGSTELLEN

### HINWEIS

Um eine Beschädigung des Soundsystems zu vermeiden, **vor dem Einsetzen der Hauptsicherung** vergewissern, dass die Zündung **AUSGESCHALTET** ist.

1. Die Hauptsicherung einbauen. Siehe Werkstatthandbuch.
2. Die Zündung EINSCHALTEN, den Motor jedoch nicht anlassen.
3. Sicherstellen, dass alle Lautsprecher funktionieren und dass die Funktion Front/Heck-Fader korrekt funktioniert. Andernfalls die Lautsprecherverkabelung prüfen.
4. Die linke Seitenabdeckung anbringen. Siehe Werkstatthandbuch.
5. Die linke Satteltasche einbauen. Siehe Werkstatthandbuch.

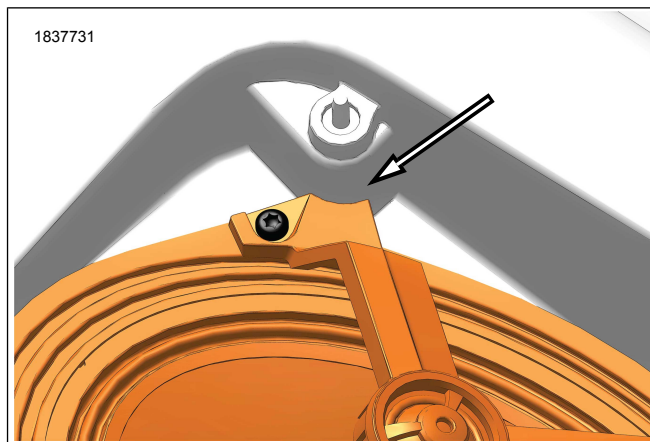


Abbildung 3. Ausrichtung des Lautsprechers am Satteltaschendeckel

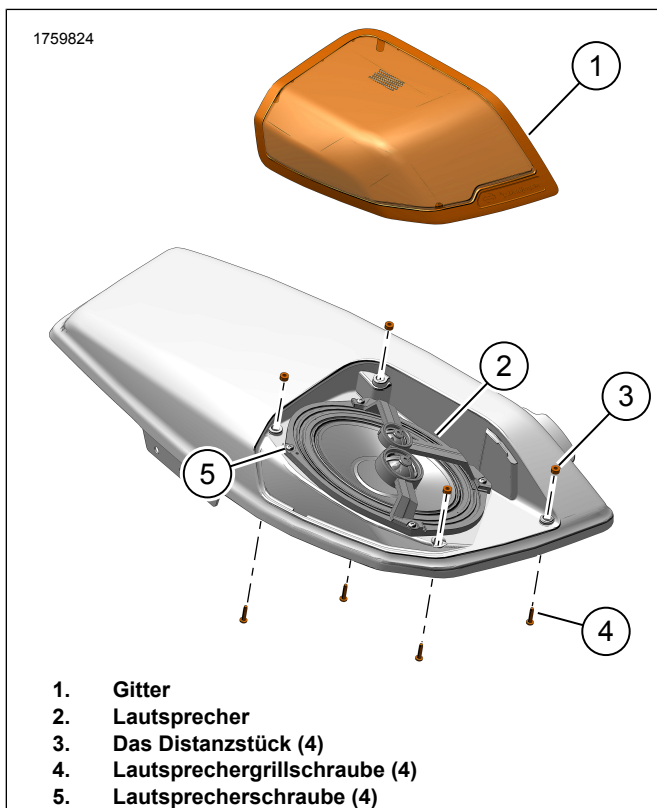


Abbildung 2. Lautsprecher- und Gitterbaugruppe (typisch)