



INSTRUCTIES

94100364

2025-01-25



STAGE I, II, III LUIDSPREKERKIT-ZADELTASKLEP (PN 76001291, 76001292 EN 76001499)

ALGEMENE INFORMATIE

Tabel 1. Algemene informatie

Sets	Voorgestelde Tools	Vaardigheidsniveau ⁽¹⁾
76001291, 76001292, 76001499	Veiligheidsbrillen, momentsleutel	

(1) Aanhaken tot de momentwaarde of andere aangewezen tools en technieken zijn vereist

SETINHOUD



Afbeelding 1. Setinhoud: Stage I, II, III Zadeltasklep Luidsprekerkit

Tabel 2. Setinhoud: Stage I, II, III Zadeltasklep Luidsprekerset

Controleer of alle inhoud aanwezig is in de kit voordat u onderdelen van het voertuig installeert of verwijdt.					
<input checked="" type="checkbox"/>	Onder-deel	Aan-tal	Beschrijving	Onderdeelnr.	Opmerkingen
<input type="checkbox"/>	1	1	Rooster, zadeltasluidspreker, Stage I, rechts	76001249	
<input type="checkbox"/>			Grille, zadeltasluidspreker, Stage II, rechts	76001138	
<input type="checkbox"/>			Grille, zadeltasluidspreker, Stage III, rechts	76001500	
<input type="checkbox"/>	2	1	Luidspreker, 5x7 Stage I, rechts	76001280	
<input type="checkbox"/>	3	1	Luidspreker, 5x7 Stage I, links	76001281	
<input type="checkbox"/>	4	1	Luidspreker, 5x7 Stage II, rechts	76001133	
<input type="checkbox"/>	5	1	Luidspreker, 5x7 Stage II, links	76001183	
<input type="checkbox"/>	6	1	Luidspreker, 6x9 Stage III, rechts	76001504	
<input type="checkbox"/>	7	1	Luidspreker, 6x9 Stage III, links	760011505	
<input type="checkbox"/>	8	1	Rooster, zadeltasluidspreker, Stage I, links	76001250	
<input type="checkbox"/>			Grille, zadeltasluidspreker, Stage II, links	76001139	
<input type="checkbox"/>			Grille, zadeltasluidspreker, Stage III, links	76001501	
<input type="checkbox"/>	9	1	Waarschuwingsetiket, maximaal toegestane gewicht zadeltas, 5x7 luidspreker	14003785	
<input type="checkbox"/>			Waarschuwingsetiket, maximaal toegestane gewicht zadeltas, 6x9 luidspreker	14002201	

ALGEMEEN

Instructieblad is ook elektronisch beschikbaar. Voer een van de volgende handelingen uit om te controleren of u de meest recente versie gebruikt die beschikbaar is:

- Ga naar h-d.com/isheets
- Scan de QR-code in de linkerbovenhoek van het instructieblad

OPMERKING

Deze montagehandleiding kan een aanvullende video bevatten om de installateur te helpen bij het verduidelijken van een bepaald gedeelte van de assemblage. Een gekoppelde video bevindt zich aan het einde van deze montagehandleiding.

Modellen

Voor modelgerelateerde informatie raadpleegt u de Onderdelen en accessoires (P&A) Detailhandelcatalogus of het gedeelte 'Parts and Accessories'; (Onderdelen en accessoires) op www.harley-davidson.com.

Neem contact op met Harley-Davidson Customer Support Center op 1-800-258-2464 (alleen in de VS) of 1-414-343-4056.

Montagevereisten

▲ WAARSCHUWING

De veiligheid van de berijder en de passagier is afhankelijk van de correcte montage van deze set. Volg de juiste stappen uit de servicehandleiding. Als u niet zeker weet of u de procedure correct kunt uitvoeren of als u niet beschikt over het juiste gereedschap, laat de installatie dan over aan een Harley-Davidson-dealer. Incorrecte montage van deze set kan ernstig of dodelijk letsel tot gevolg hebben. (00333b)

OPMERKING

In dit instructieblad wordt verwezen naar informatie in de servicehandleiding. Een servicehandleiding voor het jaar en model van de motorfiets is vereist voor deze installatie en is beschikbaar via:

- Een Harley-Davidson dealer.
- H-D service-informatie Portaal, een toegang gebaseerd op voorschrift voor de meeste 2001 en nieuwere modellen. Voor meer informatie zie Vaak gestelde vragen over abonnementen.

Deze artikelen zijn bij uw Harley-Davidson dealer beschikbaar.

- **FLHX and FLTRX-modellen van 2024 en later:** Aparte aanschaf van de Harley-Davidson zadeltas luidspreker kabelboom installatieset (Onderdeelnr. 76001300) is vereist voor deze installatie.

- **FLHX and FLTRX:-modellen van 2024 en later::** Afzonderlijke aanschaf van de versterkerset (Onderdeelnr. 76001294) is noodzakelijk voor deze installatie.
- **FLHX and FLTRX:-modellen van 2024 en later:** Afzonderlijke aanschaf van de zadeltas luidspreker klep set is vereist voor deze installatie. Neem contact op met een Harley-Davidson dealer.
- **2025 FLHXU:** Voor deze installatie is een afzonderlijke aankoop van de installatieset voor luidsprekerkabelbomen (Onderdeelnummer 76001300) vereist.
- **2025 FLHXU:** Voor deze installatie is een aparte aankoop van de primaire versterker (Onderdeel nr. 76001294) vereist.
- **2025 FLHXU:** Voor deze installatie is een aparte aankoop van de zadeltasluidsprekerklepset vereist. Neem contact op met een Harley-Davidson dealer.

Installatie door een monteur van een Harley-Davidson-dealer wordt aanbevolen.

Om de juiste audioprestaties te garanderen, is de luidsprekerset in de Infotainmentbedieningselementen (IFCU) **OF** Digital Technician II (DT II) is vereist voor audioconfiguratie en firmware-update van de versterker.

OPMERKING

Zorg ervoor dat u tijdens de installatie de juiste stage-luidspreker selecteert voor de juiste audiofunctionaliteit en luidsprekerprestaties. Als de verkeerde stage wordt geselecteerd, kan dit leiden tot slechte luidsprekerprestaties en schade.

Elektrische overbelasting

MEDEDELING

U kunt u het oplaadsysteem van het motorvoertuig overbelasten indien u te veel elektrische accessoires aanbrengt. Als de op een bepaald moment gebruikte accessoires samen meer stroom verbruiken dan het laadsysteem kan opwekken, kan de accu als gevolg van het stroomverbruik leegraken waardoor er schade aan het elektrische systeem van de motorfiets kan ontstaan. (00211d)

⚠ WAARSCHUWING

Bij het installeren van een elektrische accessoire moet u controleren of het maximale amperage van de zekering of stroomonderbreker die het circuit beschermt dat u wijzigt, niet wordt overschreden. Het overschrijden van het maximale amperage kan leiden tot defecten in het elektrische systeem, hetgeen ernstig of dodelijk letsel tot gevolg kan hebben. (00310a)

VOORBEREIDEN

OPMERKING

Modellen met beveiliging: Schakel het beveiligingssysteem uit.

1. Verwijder de linker zadeltas. Zie de servicehandleiding.
2. Verwijder de linker zijafdekking. Zie de servicehandleiding.
3. Verwijder de hoofdzekering. Zie de servicehandleiding.

VERWIJDEREN

OPMERKING

Nieuwe luidsprekeronderdelen zijn weergegeven in de afbeelding, Fabrikant van de standaarduitrusting (OEM) is vergelijkbaar.

Als er al luidsprekers zijn geïnstalleerd, volg dan deze procedure.

1. Ontkoppel de standaard (OEM) connectoren van de audio-kabelboom.
2. Afbeelding 2 Verwijder de schroeven uit de grille (4).
3. Verwijder de standaard (OEM) speakergrille (1).
4. Verwijder de luidsprekerschroeven (5).
5. Verwijder de standaard (OEM) luidspreker (2) uit het de zadeltasklep.
6. Herhaal deze procedure voor de tegenoverliggende kant.

INSTALLEREN

OPMERKING

Onafgewerkte zadeltashoezen moeten voor de installatie van de luidspreker worden gespoten.

De lange schroef (5), korte schroef (4), afstandshouder (3) en kabelboom zijn inbegrepen in ZADELTAS LUIDSPREKER INSTALLATIE SET (ONDERDEELNUMMER 76001300). Zie montagevereisten.

1. Afbeelding 1 Installeer de luidspreker (2-7) in de zadeltasklep.
 - a. Afbeelding 3 Richt de luidspreker op de zadeltasklep.
2. Afbeelding 2 Installeer de luidsprekerschroeven (5).
 - a. Haal de bouten om de beurt aan.
 - b. Haal de bouten aan.
Koppel: 2–2,5 N·m (18–22 in-lbs) *Luidsprekerschroef*
3. Zorg ervoor dat afstandhouders (3) goed in de zadeltasklep zitten.
4. Installeer luidsprekergrille (1) in de zadeltasklep (2).
5. Installeer de schroeven van de grille (4).
 - a. Haal de bouten om de beurt aan.
 - b. Haal de bouten aan.
Koppel: 2–2,5 N·m (18–22 in-lbs) *Schroef van het luidsprekerrooster*
6. Verbind de connectoren van de audio-connectoren.

7. Afbeelding 1 Plaats het etiket van het zadeltasgewicht (9).

a. Breng het aan over het huidige label.

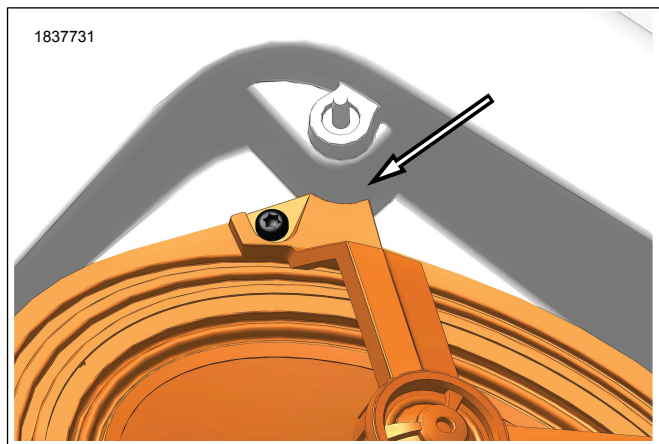
8. Herhaal deze procedure voor de tegenoverliggende kant.

VOLTOOID

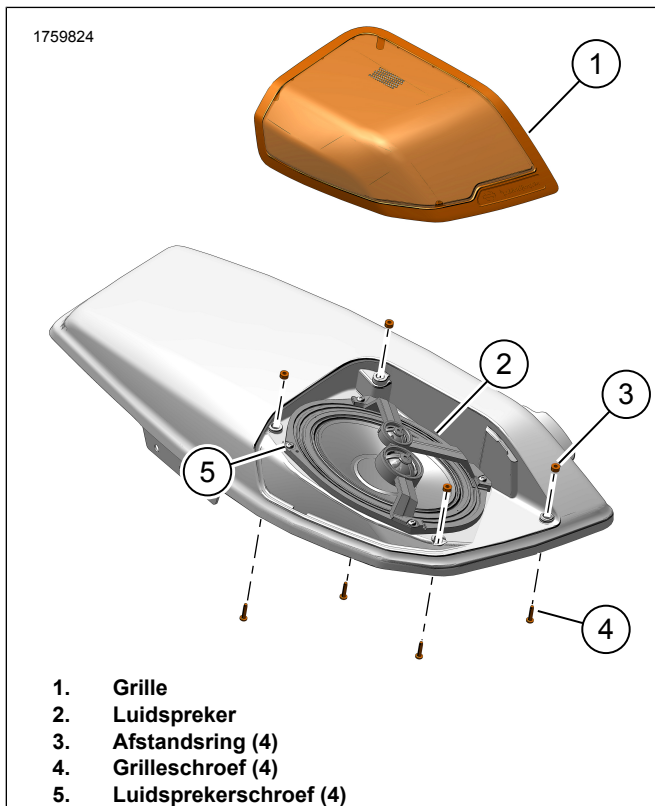
OPMERKING

Om mogelijke beschadiging van de geluidsinstallatie te voorkomen, controleer dat de contactschakelaar op OFF (uit) staat **voordat** u de hoofdzekering installeert.

1. Monteer de hoofdzekering. Zie de servicehandleiding.
2. Zet het contact ON (aan), maar start de motorfiets niet.
3. Controleer dat alle luidsprekers functioneren en dat de volumeregelaar voor/achter goed werkt. Controleer de luidsprekerbedrading als dat niet het geval is.
4. Monteer de linker zijafdekking. Zie de servicehandleiding.
5. Installeer de linker zadeltas. Zie de servicehandleiding.



Afbeelding 3. Richting van de luidspreker op de zadeltas-klep



1. Grille
2. Luidspreker
3. Afstandsring (4)
4. Grilleschroef (4)
5. Luidsprekerschroef (4)

Afbeelding 2. Luidspreker- en grillemontage (standaard)