



# ANWEISUNGEN

94100365

2025-01-26



## LAUTSPRECHERSATZ STAGE I, II, III – RAHMENMONTIERTE VERKLEIDUNG (TEILE-NR. 76001297, 76001298 UND 76001457)

### ALLGEMEINE INFORMATIONEN

Tabelle 1. Allgemeine Informationen

Sätze	Empfohlene Werkzeuge	Fähigkeitsniveau <sup>(1)</sup>
76001297, 76001298, 76001457	Schutzbrille, Drehmomentschlüssel	
<i>(1) Festziehen auf den Drehmomentwert oder andere Werkzeuge und Techniken mittlerer Schwierigkeit erforderlich</i>		

### INHALT DES SATZES



Abbildung 1. Inhalt des Satzes: Lautsprechersatz Stage I, II, III – Rahmenmontierte Verkleidung

**Tabelle 2. Inhalt des Satzes: Lautsprechersatz Stage I, II, III – Rahmenmontierte Verkleidung**

Vor dem Installieren oder Entfernen von Fahrzeugteilen überprüfen, ob alle Komponenten im Bausatz vorhanden sind.					
<input checked="" type="checkbox"/>	Teil	Menge	Beschreibung	Teile-Nr.	Anmerkungen
<input type="checkbox"/>	1	1	Gitterbaugruppe, links, Stage I Lautsprecher	76001148	
<input type="checkbox"/>			Gitterbaugruppe, links, Stage II Lautsprecher	76001146	
<input type="checkbox"/>			Gitterbaugruppe, links, Stage III Lautsprecher	76001464	
<input type="checkbox"/>	2	1	Stage I Lautsprecher, links, 16,5 cm (6,5 Zoll)	76000998	
<input type="checkbox"/>			Stage II Lautsprecher, links, 16,5 cm (6,5 Zoll)	76000999	
<input type="checkbox"/>			Stage III Lautsprecher, links, 16,5 cm (6,5 Zoll)	76001467	
<input type="checkbox"/>	3	1	Stage I Lautsprecher, rechts, 16,5 cm (6,5 Zoll)	76001010	
<input type="checkbox"/>			Stage II Lautsprecher, rechts, 16,5 cm (6,5 Zoll)	76001011	
<input type="checkbox"/>			Stage III Lautsprecher, rechts, 16,5 cm (6,5 Zoll)	76001466	
<input type="checkbox"/>	4	1	Gitterbaugruppe, rechts, Stage I Lautsprecher	76001149	
<input type="checkbox"/>			Gitterbaugruppe, rechts, Stage II Lautsprecher	76001147	
<input type="checkbox"/>			Gitterbaugruppe, rechts, Stage III Lautsprecher	76001465	

## ALLGEMEINES

Die Anleitung ist auch elektronisch verfügbar. Führen Sie einen der folgenden Schritte aus, um zu überprüfen, ob Sie die aktuellste verfügbare Version verwenden:

- Gehen Sie zu [h-d.com/isheets](http://h-d.com/isheets).
- Scannen Sie den QR-Code in der oberen linken Ecke der Anleitung.

### HINWEIS

Diese Anleitung **kann ein zusätzliches Video** enthalten, um den Installateur mit der Erläuterung eines bestimmten Teils der Baugruppe bei der Montage zu unterstützen. Am Ende dieser Anleitung ist möglicherweise ein entsprechendes Video verlinkt.

## Modelle

Informationen zur Modellausstattung finden Sie im Teile und Zubehör (P&A) Einzelhandelskatalog oder im Abschnitt Teile und Zubehör von [www.harley-davidson.com](http://www.harley-davidson.com).

Wenden Sie sich an das Harley-Davidson Customer Support Center unter 1-800-258-2464 (nur USA) oder 1-414-343-4056.

## Einbauanforderungen

### ▲ WARNUNG

**Die Sicherheit von Fahrer und Sozium hängt vom korrekten Einbau dieses Satzes ab. Die entsprechenden Verfahren im Werkstatthandbuch befolgen. Falls es nicht möglich ist, dieses Verfahren selbst durchzuführen, bzw. nicht die richtigen Werkzeuge vorhanden sind, muss der Einbau von einem Harley-Davidson Händler durchgeführt werden. Unsachgemäßer Einbau dieses Satzes kann zu schweren oder tödlichen Verletzungen führen. (00333b)**

### HINWEIS

Diese Einbauanleitung bezieht sich auf Informationen aus dem Werkstatthandbuch. Für diesen Einbau ist ein Werkstatthandbuch für das jeweilige Modelljahr und Motorradmodell erforderlich und ist erhältlich bei:

- Einem Harley-Davidson-Händler.
- H-D Service-Informationportal, ein abonnementbasierter Zugang, der für die meisten Modelle ab 2001 verfügbar ist. Weitere Informationen finden Sie unter Häufig gestellte Fragen zu Abonnements.

Dieses Teil ist bei einem Harley-Davidson Händler erhältlich.

- **FLTRX ab 2024:** Für den Einbau ist ein separat erhältlicher Verstärkersatz (Teile-Nr. 76001294) erforderlich.

Wir empfehlen den Einbau durch einen Techniker bei einem Harley-Davidson-Händler.

Um eine einwandfreie Audioperformance zu gewährleisten, ist eine Einrichtung der Lautsprecher in Infotainment-Steuereinheit (IFCU) **ODER** Digital Technician II (DT II) für die

Audiokonfiguration und die Aktualisierung der Verstärker-Firmware erforderlich.

#### HINWEIS

Bei der Einrichtung des Lautsprechers darauf achten, die richtige Stage auszuwählen, um eine einwandfreie Audiofunktion und Lautsprecherleistung zu gewährleisten. Wenn die falsche Stage ausgewählt wird, kann dies zu schlechter Lautsprecherleistung und Schäden führen.

## Elektrische Überlastung

### HINWEIS

Zu viele elektrische Nebenverbraucher können das Ladesystem des Fahrzeugs überlasten. Wenn alle elektrischen Nebenverbraucher zusammen mehr Strom verbrauchen, als das Ladesystem des Fahrzeugs erzeugen kann, kann der Stromverbrauch zum Entladen der Batterie und zur Beschädigung des elektrischen Systems des Fahrzeugs führen. (00211d)

### ⚠ WARNUNG

Beim Einbau elektrischer Zubehörartikel ist darauf zu achten, dass die maximale Nennstromstärke der Sicherung für den jeweiligen Stromkreis nicht überschritten wird. Eine Überschreitung der maximalen Nennstromstärke kann elektrische Störungen hervorrufen, was zu schweren oder tödlichen Verletzungen führen kann. (00310a)

## VORBEREITUNG

#### HINWEIS

**Modelle mit Sicherheitssystem:** Sicherheitssystem deaktivieren.

1. Die linke Satteltasche ausbauen. Siehe Werkstatthandbuch.
2. Die linke Seitenabdeckung abnehmen. Siehe Werkstatthandbuch.
3. Die Hauptsicherung ausbauen. Siehe Werkstatthandbuch.

## AUSBAU

#### HINWEIS

In der Abbildung sind die neuen Lautsprecherkomponenten dargestellt, Originalausstattung (OEM) ist ähnlich.

1. Abbildung 2 Das Originalausstattung (Original) -Lautsprechergitter (8) entfernen.
  - a. Die Clips (5) mit einem keine Schäden verursachenden Werkzeug aus den Clip-Öffnungen (3, 4) heraushebeln.
2. Die Lautsprecherschrauben (1) entfernen.
3. Abbildung 3 Den Original-Lautsprecher entfernen.
  - a. Den Lautsprecher (1) weit genug von der Verkleidung entfernen, um Zugang zu den Steckverbindern (4) zu erhalten.

- b. Die Steckverbinder (4) von den Lautsprecherkontakten (2) trennen.

4. Das Verfahren auf der anderen Seite wiederholen.

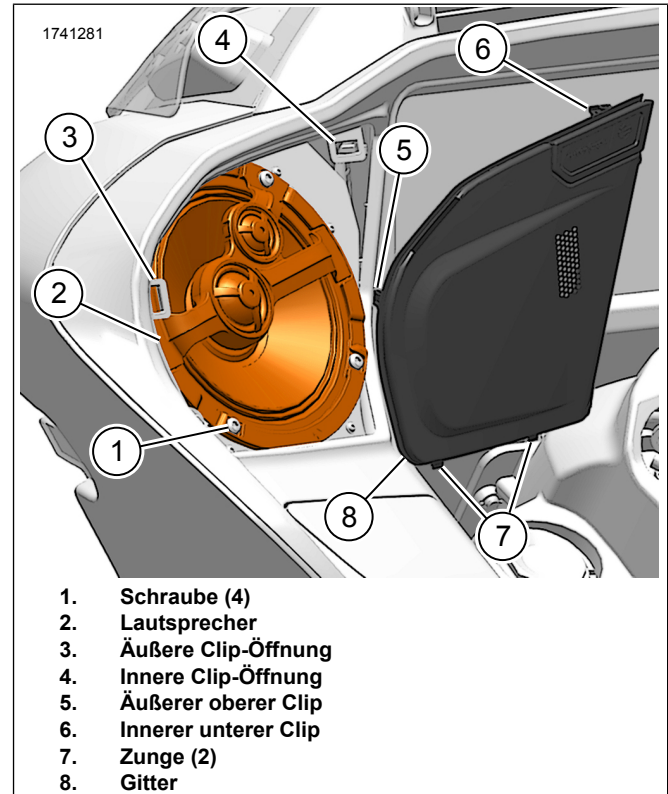


Abbildung 2. Lautsprecher und Gitter (Stage II abgebildet, Originalausstattung ähnlich)

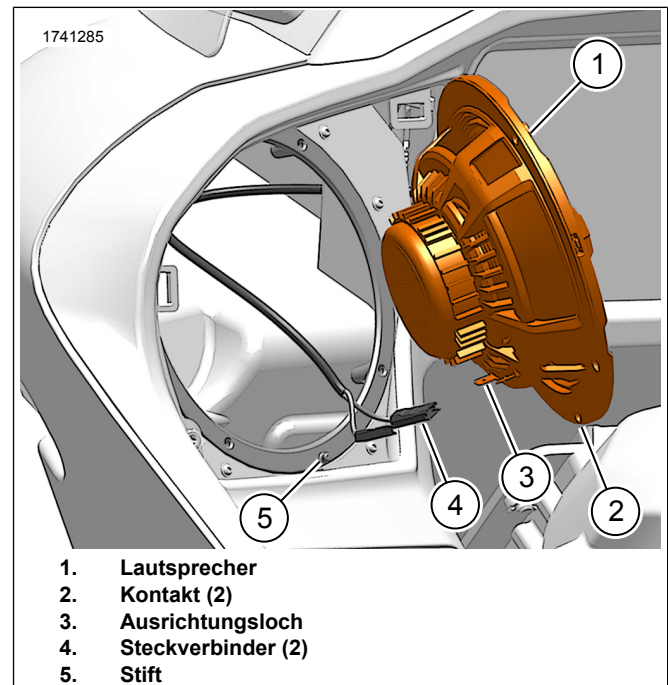


Abbildung 3. Anschluss Verkleidungslautsprecher

## EINBAU

1. Abbildung 4 Den Stage I (2, 5) oder II (3, 4) Lautsprecher wie abgebildet ausrichten.
2. Abbildung 3 Den Stage I oder II Lautsprecher einbauen.
  - a. Die Steckverbinder (4) an den Lautsprecherkontakten (2) anschließen.
  - b. Den Lautsprecher (1) in das Gehäuse einbauen.
3. Abbildung 2 Die Lautsprecherschrauben einbauen.
  - a. Die Schrauben (1) abwechselnd befestigen.
  - b. Festziehen.  
Drehmoment: 1–1,5 N·m (9–13 in-lbs)
4. Gitter installieren.
  - a. Abbildung 5 Sicherstellen, dass die Clips (1) und die Dichtung (2) am Gitter angebracht sind.
  - b. Abbildung 2 Die unteren Zungen (7) an der Verkleidung anbringen.
  - c. Das Gitter (8) in Richtung Verkleidung drehen.
  - d. Den äußeren oberen Clip (5) des Gitters in die äußere Clip-Öffnung (3) drücken.
  - e. Den inneren oberen Clip (6) des Gitters in die innere Clip-Öffnung (4) drücken.

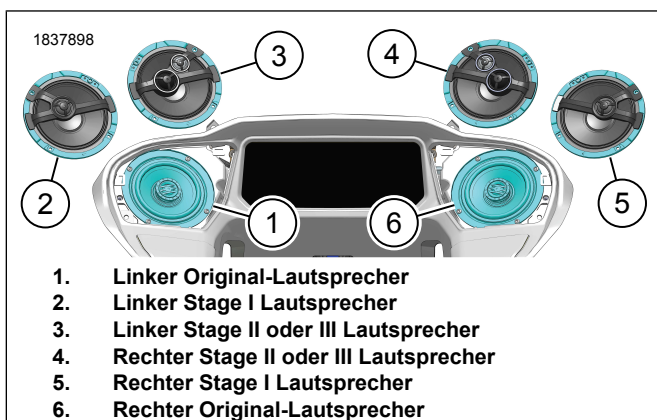


Abbildung 4. Lautsprecherausrichtung (typisch)

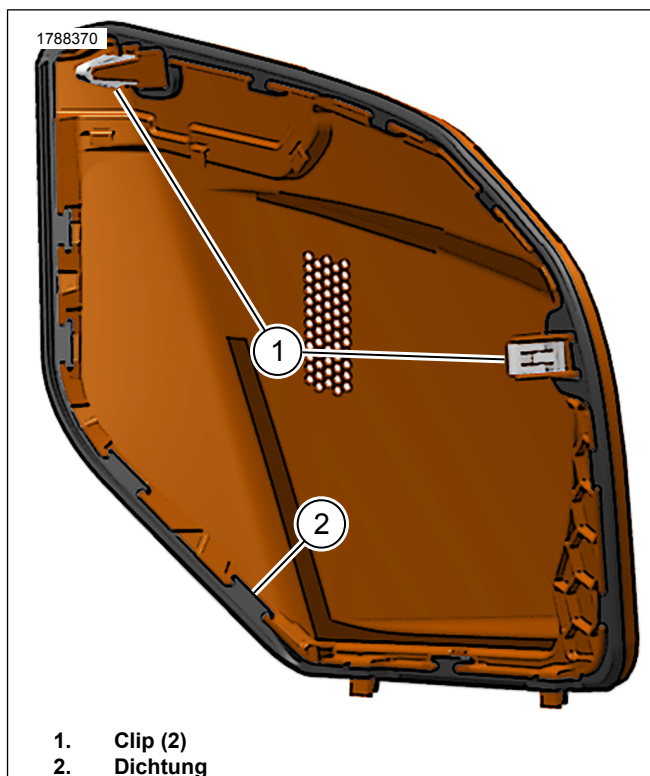


Abbildung 5. Gitterdichtung

## FERTIGSTELLEN

### HINWEIS

Um eine Beschädigung des Soundsystems zu vermeiden, **vor** dem Einsetzen der Hauptsicherung vergewissern, dass die Zündung **AUSGESCHALTET** ist.

1. Die Hauptsicherung einbauen. Siehe Werkstatthandbuch.
2. Die linke Seitenabdeckung anbringen. Siehe Werkstatthandbuch.
3. Die linke Satteltasche einbauen. Siehe Werkstatthandbuch.
4. Die Zündung EINSCHALTEN, das Fahrzeug jedoch nicht starten.
5. Sicherstellen, dass alle Lautsprecher korrekt funktionieren. Sicherstellen, dass der Fader für nach vorne und nach hinten korrekt funktioniert. Andernfalls die Lautsprecherverkabelung prüfen.

## ERGÄNZENDES VIDEO ZUR VORGEHENSWEISE

### ⚠ WARNUNG

Schauen Sie sich zunächst die passenden Wartungsverfahren an, bevor Sie Hand anlegen. Dieses Video ist als Ergänzung und nicht als Ersatz für dokumentierte Wartungsverfahren gedacht. Jeder Versuch, Wartungsverfahren ohne fachliche Schulung und ohne geeignete Ausrüstung, entsprechende Werkzeuge und Handbücher durchzuführen, kann zum Tod oder zu Verletzungen für Sie und andere führen. Zudem können dadurch Schäden am Motorrad entstehen oder eine inkorrekte Funktionsweise die Folge sein. (10406a)

Dieses Video ist eine Ergänzung zu dem im Dokument behandelten Verfahren. Dieses Video kann nur über Service-Informationsportal (SIP) angesehen werden.



Video 1.