



INSTRUCTIES

94100365

2025-01-26



STAGE I, II, III LUIDSPREKERKIT - OP HET FRAME GEMONTEERDE KUIP (PN 76001297, 76001298 EN 76001457)

ALGEMENE INFORMATIE

Tabel 1. Algemene informatie

Sets	Voorgestelde Tools	Vaardigheidsniveau ⁽¹⁾
76001297, 76001298, 76001457	Veiligheidsbrillen, momentsleutel	

(1) Aanhalen tot de momentwaarde of andere aangewezen tools en technieken zijn vereist

SETINHOUD



Afbeelding 1. Setinhoud: Stage I, II, III luidsprekerkit - op het frame gemonteerde kuip

Tabel 2. Setinhoud: Stage I, II, III luidsprekerkit - op het frame gemonteerde kuip

Controleer of alle inhoud aanwezig is in de kit voordat u onderdelen van het voertuig installeert of verwijderd.					
<input checked="" type="checkbox"/>	Onder-deel	Aan-tal	Beschrijving	Onderdeelnr.	Opmerkingen
<input type="checkbox"/>	1	1	Montage van linker luidsprekerrooster, Stage 1	76001148	
<input type="checkbox"/>			Montage van linker luidsprekerrooster, Stage 2	76001146	
<input type="checkbox"/>			Montage grille, links, Stage 3 luidspreker	76001464	
<input type="checkbox"/>	2	1	Stage 1 luidspreker, links, 6,5 inch	76000998	
<input type="checkbox"/>			Stage 2 luidspreker, links, 6,5 inch	76000999	
<input type="checkbox"/>			Stage 3 luidspreker, links, 6,5 inch	76001467	
<input type="checkbox"/>	3	1	Stage 1 luidspreker, rechts, 6,5 inch	76001010	
<input type="checkbox"/>			Stage 2 luidspreker, rechts, 6,5 inch	76001011	
<input type="checkbox"/>			Stage 3 luidspreker, rechts, 6,5 inch	76001466	
<input type="checkbox"/>	4	1	Montage van rechter luidsprekerrooster, Stage 1	76001149	
<input type="checkbox"/>			Montage van rechter luidsprekerrooster, Stage 2	76001147	
<input type="checkbox"/>			Montage grille, rechts, Stage 3 luidspreker	76001465	

ALGEMEEN

Instructieblad is ook elektronisch beschikbaar. Voer een van de volgende handelingen uit om te controleren of u de meest recente versie gebruikt die beschikbaar is:

- Ga naar h-d.com/isheets
- Scan de QR-code in de linkerbovenhoek van het instructieblad

OPMERKING

Deze montagehandleiding kan een aanvullende video bevatten om de installateur te helpen bij het verduidelijken van een bepaald gedeelte van de assemblage. Een gekoppelde video bevindt zich aan het einde van deze montagehandleiding.

Modellen

Voor modelgerelateerde informatie raadpleegt u de Onderdelen en accessoires (P&A) Detailhandelcatalogus of het gedeelte 'Parts and Accessories'; (Onderdelen en accessoires) op www.harley-davidson.com.

Neem contact op met Harley-Davidson Customer Support Center op 1-800-258-2464 (alleen in de VS) of 1-414-343-4056.

Montagevereisten

▲ WAARSCHUWING

De veiligheid van de berijder en de passagier is afhankelijk van de correcte montage van deze set. Volg de juiste stappen uit de servicehandleiding. Als u niet zeker weet of u de procedure correct kunt uitvoeren of als u niet beschikt over het juiste gereedschap, laat de installatie dan over aan een Harley-Davidson-dealer. Incorrecte montage van deze set kan ernstig of dodelijk letsel tot gevolg hebben. (00333b)

OPMERKING

In dit instructieblad wordt verwezen naar informatie in de servicehandleiding. Een servicehandleiding voor het jaar en model van de motorfiets is vereist voor deze installatie en is beschikbaar via:

- Een Harley-Davidson dealer.
- H-D service-informatie Portaal, een toegang gebaseerd op voorschrift voor de meeste 2001 en nieuwere modellen. Voor meer informatie zie Vaak gestelde vragen over abonnementen.

Dit artikel is verkrijgbaar bij een Harley-Davidson dealer.

- **2024-later FLHX:** Afzonderlijke aanschaf van de versterkerset (Onderdeelnr. 76001294) is noodzakelijk voor deze montage.

Installatie door een monteur van een Harley-Davidson-dealer wordt aanbevolen.

Om de juiste audioprestaties te garanderen, is de luidsprekerset in de Infotainmentbedieningselementen (IFCU) **OF** Digital

Technician II (DT II) is vereist voor audioconfiguratie en firmware-update van de versterker.

OPMERKING

Zorg ervoor dat u tijdens de installatie de juiste stage-luidspreker selecteert voor de juiste audiofunctionaliteit en luidsprekerprestaties. Als de verkeerde stage wordt geselecteerd, kan dit leiden tot slechte luidsprekerprestaties en schade.

Elektrische overbelasting

MEDEDELING

U kunt u het oplaadsysteem van het motorvoertuig overbelasten indien u te veel elektrische accessoires aanbrengt. Als de op een bepaald moment gebruikte accessoires samen meer stroom verbruiken dan het laadsysteem kan opwekken, kan de accu als gevolg van het stroomverbruik leegraken waardoor er schade aan het elektrische systeem van de motorfiets kan ontstaan. (00211d)

⚠ WAARSCHUWING

Bij het installeren van een elektrische accessoire moet u controleren of het maximale amperage van de zekering of stroomonderbreker die het circuit beschermt dat u wijzigt, niet wordt overschreden. Het overschrijden van het maximale amperage kan leiden tot defecten in het elektrische systeem, hetgeen ernstig of dodelijk letsel tot gevolg kan hebben. (00310a)

VOORBEREIDEN

OPMERKING

Modellen met beveiliging: Schakel het beveiligingssysteem uit.

1. Verwijder de linker zadeltas. Zie de servicehandleiding.
2. Verwijder de linker zijafdekking. Zie de servicehandleiding.
3. Verwijder de hoofdzekering. Zie de servicehandleiding.

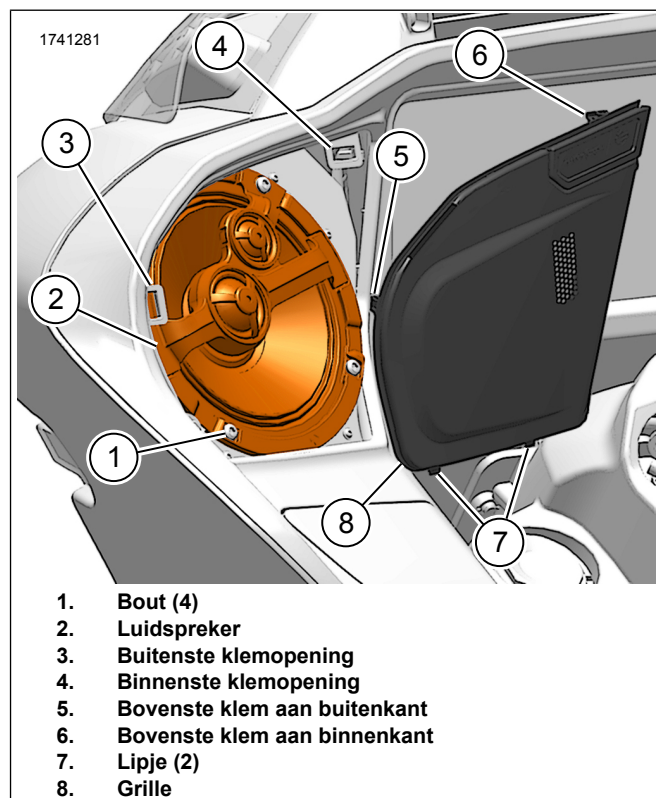
VERWIJDEREN

OPMERKING

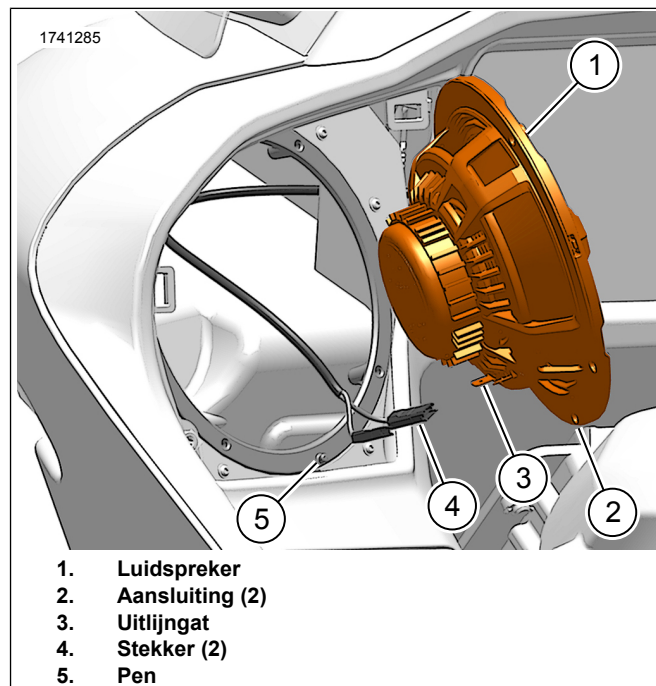
Nieuwe luidsprekeronderdelen zijn weergegeven in de afbeelding, standaard (OEM) is vergelijkbaar.

1. Afbeelding 2 Verwijder Standaard (OE) (Standaard (OE)) luidsprekerrooster (8).
 - a. Wrik met een niet-marrend gereedschap klemmen (5) los van klem-openingen (3, 4).
2. Verwijder de luidsprekerschroeven (1).
3. Afbeelding 3 Rechter OE-luidspreker.
 - a. Verwijder de luidspreker (1) ver genoeg van de kuip om toegang te krijgen tot de connectoren (4).
 - b. Koppel de connectoren (4) los van de luidsprekeraansluitingen (2).

4. Herhaal deze procedure voor de tegenoverliggende kant.



Afbeelding 2. Luidspreker en rooster (Stage 2 weergegeven, OE vergelijkbaar)

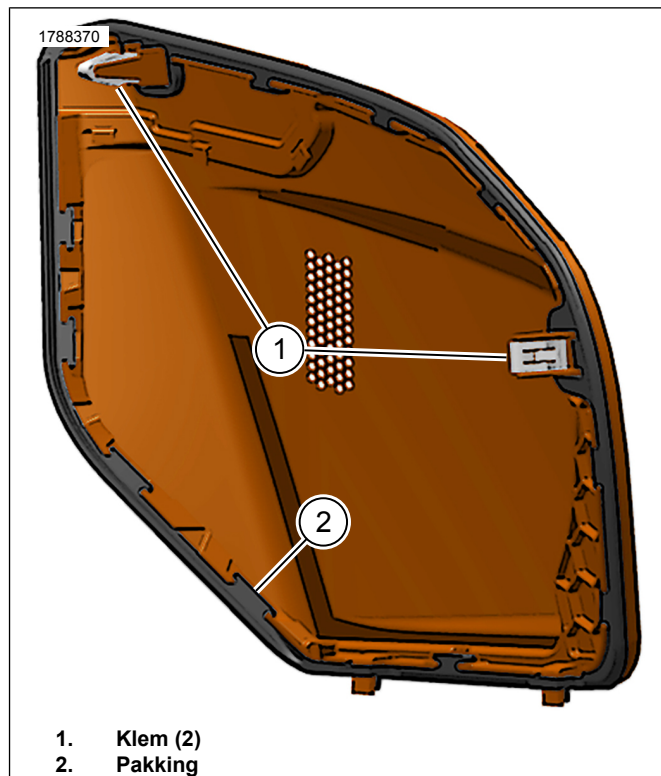


Afbeelding 3. Kuipluidspreker aansluiting

INSTALLEREN

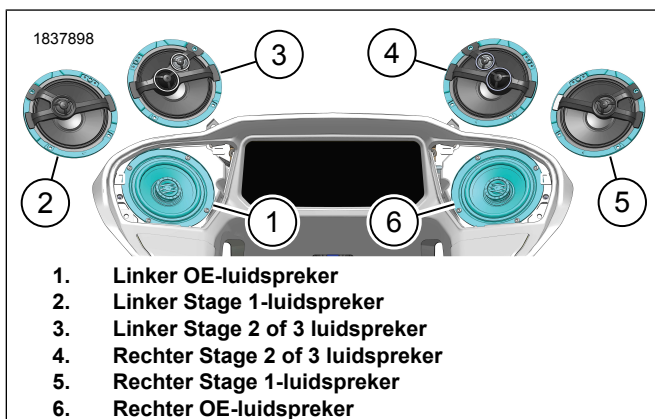
1. Afbeelding 4 Oriënterende Stage I (2, 5) of II (3, 4) luidspreker zoals afgebeeld.

2. Afbeelding 3 Installeer Stage I or II luidspreker.
 - a. Sluit de connectoren (4) aan de luidsprekeraansluitingen aan (2).
 - b. Installeer de luidspreker (1) in de behuizing.
3. Afbeelding 2 Installeer de luidsprekerschroeven.
 - a. Schroeven afwisselend vastzetten (1).
 - b. Haal de bouten aan.
Koppel: 1–1,5 N·m (9–13 in-lbs)
4. Installeer het rooster.
 - a. Afbeelding 5 Controleer of de klemmen (1) en pakkingen (2) op hun plaats zijn op het rooster.
 - b. Afbeelding 2 Installeer de onderste lipjes (7) op de kuip.
 - c. Draai het rooster (8) in de richting van de kuip.
 - d. Druk de bovenste klem aan de buitenkant (5) van het rooster in de buitenste klem-opening (3).
 - e. Druk de bovenste klem aan de binnenkant (6) van het rooster in de binnenste klem-opening (4).



1. Klem (2)
2. Pakking

Afbeelding 5. Rooster pakking



1. Linker OE-luidspreker
2. Linker Stage 1-luidspreker
3. Linker Stage 2 of 3 luidspreker
4. Rechter Stage 2 of 3 luidspreker
5. Rechter Stage 1-luidspreker
6. Rechter OE-luidspreker

Afbeelding 4. Oriëntatie luidspreker (standaard)

VOLTOOID

OPMERKING

Om mogelijke beschadiging van de geluidsinstallatie te voorkomen, controleer dat de contactschakelaar op OFF (uit) staat **voordat** u de hoofdzekering installeert.

1. Monteer de hoofdzekering. Zie de servicehandleiding.
2. Monteer de linker zijafdekking. Zie de servicehandleiding.
3. Installeer de linker zadeltas. Zie de servicehandleiding.
4. Zet de contactschakelaar op ON (aan), maar start de motor niet.
5. Verifieer dat alle luidsprekers goed werken. Controleer of de fader-functies voor/achter correct werken. Controleer de luidsprekerbedrading als dat niet het geval is.

Aanvullende procedure video

⚠ WAARSCHUWING

Controleer altijd de juiste serviceprocedure voordat u deze uitvoert. Deze video is bedoeld als aanvulling op, niet als vervanging van, vastgelegde serviceprocedures. Het uitvoeren van serviceprocedures zonder de juiste training, hulpmiddelen, apparatuur of handleidingen kan leiden tot de dood of letsel aan u of anderen. Dit kan ook de motorfiets beschadigen of ervoor zorgen dat de motor verkeerd werkt. (10406a)

Deze video is een aanvulling op de procedure in het document. Deze video kan alleen worden bekeken via Service-informatie Portaal (SIP).

1436457



Video 1.