



## STAGE I、II、III揚聲器工具包-車架安裝式擋風板(零件編號76001297、76001298和76001457)

### 一般資訊

表格1。一般資訊

套件	建議工具	技能水準 <sup>(1)</sup>
76001297, 76001298, 76001457	防護眼鏡, 扭矩扳手	
<i>(1) 按扭矩值或其他適當工具和所需技術進行緊固</i>		

### 套件內容



圖1。套件內容：Stage I、II、III揚聲器工具包-車架安裝式擋風板

表格2。套件內容：Stage I、II、III揚聲器工具包-車架安裝式擋風板

請先確認工具包內具備所有內容，再於車輛上安裝或拆卸項目。					
項目	數量	說明	PartNo.	附註	
<input checked="" type="checkbox"/>					
<input type="checkbox"/>	1	1	格柵組件，左，Stage1揚聲器	76001148	
<input type="checkbox"/>			格柵組件，左，Stage2揚聲器	76001146	
<input type="checkbox"/>			格柵組件，左，Stage3揚聲器	76001464	
<input type="checkbox"/>	2	1	Stage1揚聲器，左，6.5英寸	76000998	
<input type="checkbox"/>			Stage2揚聲器，左，6.5英寸	76000999	
<input type="checkbox"/>			Stage3揚聲器，左，6.5英寸	76001467	
<input type="checkbox"/>	3	1	Stage1揚聲器，右，6.5英寸	76001010	
<input type="checkbox"/>			Stage2揚聲器，右，6.5英寸	76001011	
<input type="checkbox"/>			Stage1揚聲器，右，6.5英寸	76001466	
<input type="checkbox"/>	4	1	格柵組件，右，Stage1揚聲器	76001149	
<input type="checkbox"/>			格柵組件，右，Stage2揚聲器	76001147	
<input type="checkbox"/>			格柵組件，右，Stage3揚聲器	76001465	

## 概述

說明書另提供電子版本。若要驗證您使用的是否為最新版本，請執行下列其中一項：

- 前往 [h-d.com/isheets](http://h-d.com/isheets)。
- 掃描說明書左上角的二維碼

### 附註

這份說明書可能包含一個補充視頻，以幫助安裝者明確組件的某個部件。說明書結尾處有一個鏈接視頻。

## 車型

有關車型裝配資訊，請參閱 [www.harley-davidson.com](http://www.harley-davidson.com) 中的零件和配件 (P&A) 零售目錄或部件和配件部分。

Harley-Davidson Customer Support Center，電話：1-800-258-2464 (僅限美國) 或 1-414-343-4056。

## 安裝要求

### ▲警告

此工具包的正確安裝攸關騎士與乘客的安全。請使用適當的維修手冊程序。如果該程序不在您的能力範圍內，或者您沒有正確的工具，請讓Harley-Davidson經銷商進行安裝。此工具包安裝不當，可能造成死亡或重傷。(00333b)

### 附註

此說明書參考維修手冊上的資訊。此安裝需要一份適用該年份及重車車型的維修手冊，可從下列管道獲得：

- Harley-Davidson經銷商。
- H-D保養資訊入口網站是一款可用於多數2001年款及更新款車型的訂閱服務。如需更多資訊，請參閱關於訂閱的常見問題。

可在Harley-Davidson經銷商處獲取該項目。

- 2024年款及之後FLTRX：此安裝需要單獨購買放大器套件(零件編號76001294)。

建議由Harley-Davidson經銷店的技師完成安裝。

為確定適當的音訊效能，需要資訊娛樂系統控制單元(IFCU)或Digital Technician II (DT II) 中的揚聲器設定以便進行音訊設定和擴大器韌體更新。

### 附註

確保在設定過程中選取合適的Stage揚聲器，以獲得適當的音訊功能和揚聲器效能。如果選取了錯誤的Stage，可能導致揚聲器效能不佳及損壞。

## 電氣超載

### 注意

添加過多的電氣配件可能會使車輛的充電系統過載。若同時運作的全部電氣配件所消耗的電流，超出車輛的充電系統能產生的電流，可能導致電池放電並造成車輛電氣系統的損壞。(00211d)

### ▲警告

安裝任何電氣配件時，務必不可超出對所要改裝電路起保護作用的保險絲或斷路器的最大安培額定值。超出最大安培值可導致電氣故障，可能造成死亡或重傷。(00310a)

## 準備

### 附註

具備防盜系統的車型：停用防盜系統。

1. 取下左側箱。請參閱維修手冊。

2. 取下左側蓋。請參閱維修手冊。
3. 取下主保險絲。請參閱維修手冊。

## 拆卸

### 附註

新的揚聲器部件如圖中顯示，原廠部件類似。

1. 圖2拆下原廠配備 (OE) 揚聲器格柵 ( 8 )。
  - a. 使用耐刮的工具，從夾子開口 ( 3、4 ) 撬開夾子 ( 5 )。
2. 拆下揚聲器螺絲 ( 1 )。
3. 圖3拆下原廠揚聲器。
  - a. 將揚聲器 ( 1 ) 從擋風板中拆下足夠遠的距離，以便接觸到接頭 ( 4 )。
  - b. 從揚聲器接線端 ( 2 ) 斷開接頭 ( 4 )。
4. 在另一側重複上述程序。

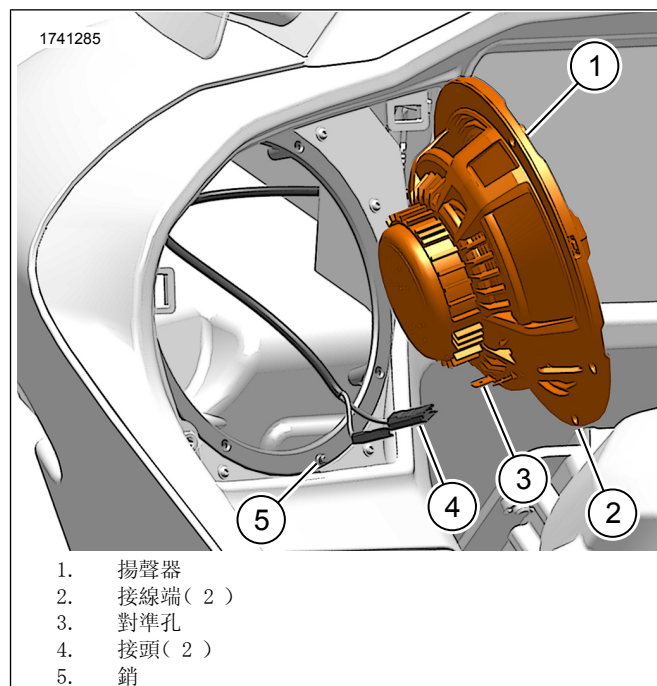


圖3。擋風板揚聲器連接

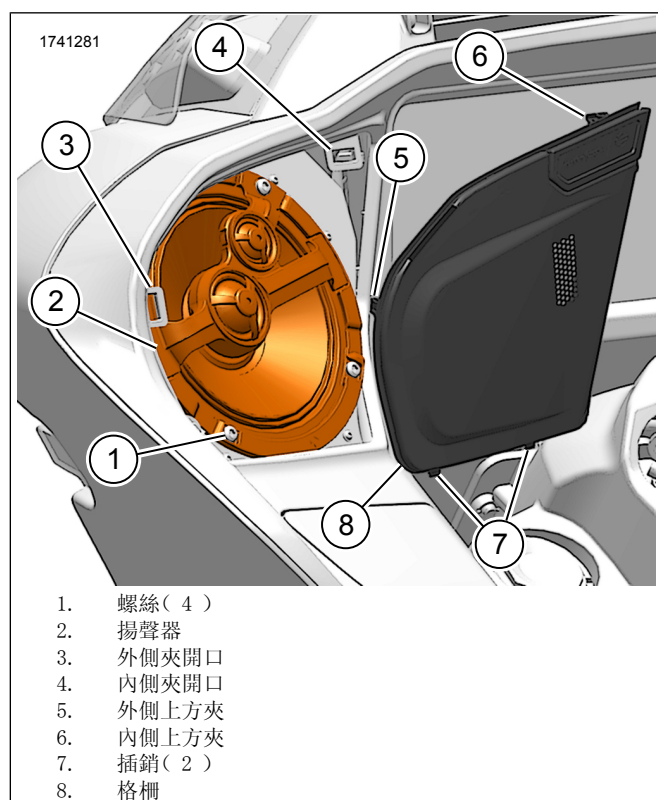


圖2。揚聲器和格柵 ( 顯示的是Stage2，原廠部件類似 )

## 安裝

1. 圖4將Stage I ( 2、5 ) 或 II ( 3、4 ) 揚聲器朝向如圖所示的方向。
2. 圖3安裝Stage I或II揚聲器。
  - a. 將接頭 ( 4 ) 連接到揚聲器接線端 ( 2 )。
  - b. 將揚聲器 ( 1 ) 安裝到箱體中。
3. 圖2安裝揚聲器螺絲。
  - a. 交替擰緊各個螺絲 ( 1 )。
  - b. 鎖緊。  
扭矩: 1-1.5 N·m (9-13 in-lbs)
4. 安裝格柵。
  - a. 圖5確認格柵上的夾子 ( 1 ) 和密封墊 ( 2 ) 是否就位。
  - b. 圖2將下部蝶片 ( 7 ) 裝入擋風板中。
  - c. 將格柵 ( 8 ) 朝著擋風板方向旋轉。
  - d. 將格柵外側上方夾 ( 5 ) 壓入外側夾開口 ( 3 ) 中。
  - e. 將格柵內側上方夾 ( 6 ) 壓入內側夾開口 ( 4 ) 中。

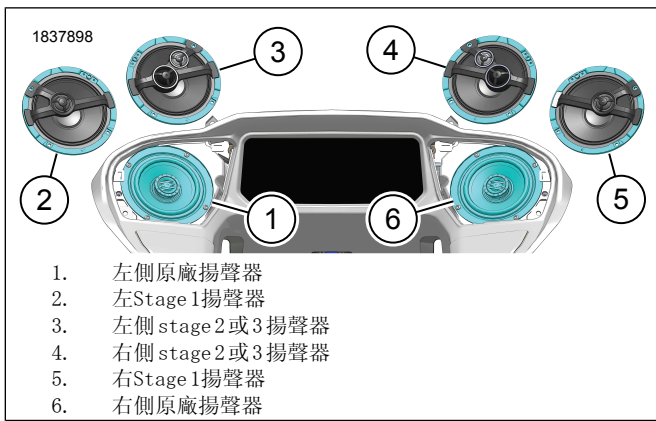


圖4。揚聲器方向(典型)

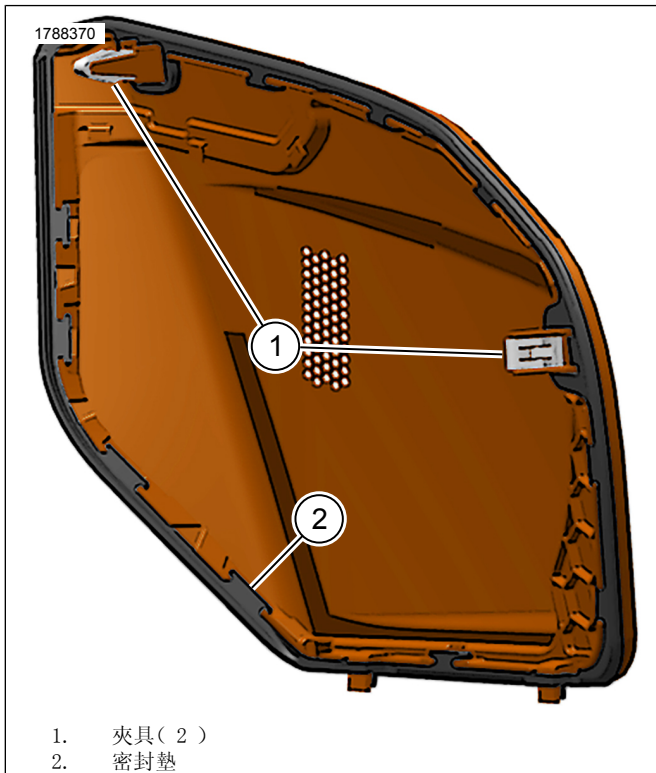


圖5。格栅密封墊

## 完成

### 附註

為防止可能對聲音系統造成損壞，請先確認點火裝置為OFF(關閉)，然後才安裝主保險絲。

1. 安裝主保險絲。請參閱維修手冊。
2. 安裝左側蓋。請參閱維修手冊。
3. 安裝左邊箱。請參閱維修手冊。
4. 將點火開關轉動至ON(開啟)位置，但不要啟動車輛。
5. 確保所有揚聲器正常運作。檢查確認前後推子功能是否正常運作。如果未運作，請檢查揚聲器佈線。

## 補充程序影片

### 警告

請務必先查看適當的保養程序，然後再執行。這部影片旨在補充(而非取代)保養程序文件。在缺乏適當訓練、工具、設備和手冊的情況下試用保養程序，可能導致您本人或其他人死亡或受傷。這也可能損壞機車或引起機車操作不當。(10406a)

本影片是此文所涵蓋之程序的補充。本影片只能透過保養資訊入口網站(SIP)觀看。



视频1。