



SE120R SCREAMIN' EAGLE PRO מנוע ארגז בעל ביצועים גבוהים (בטא)

אזהרה

הבטיחות של הרוכב והנוסע תלויה בהתקנה נכונה של הערכה הזאת. השתמש בהליכי הטיפול המתאימים שבמדריך. אם אינך מסוגל לבצע את הנהל או אם אין לך הכלים הנכונים, בצע את ההתקנה בסוכנות Harley-Davidson. התקנה לא נאותה של הערכה הזאת עלולה לגרום למוות או פגיעה חמורה. (b00333)

הערה

גיליון הוראות זה מתייחס למידע במדריך השירות. דרוש מדריך טיפולים לאופנוע מהדגם/השנה שלך לצורך התקנה זו. ניתן לקבל מדריך זה בסוכנות Harley-Davidson.

תכולת הערכה

ראה:

- איור 7 ו טבלה 14 ,
- איור 8 ו טבלה 15 ,
- איור 9 ו טבלה 16 ,
- איור 10 ו טבלה 17 ,
- איור 11 ו טבלה 18 ,
- איור 12 ו טבלה 19 ,
- איור 14 ו טבלה 21 .
- איור 13 ו טבלה 20 .

הכנה

1. מקמו את האופנוע על הגבהה מתאימה.

אזהרה

בעת הטיפול במערכת הדלק, אסור לעשן או לאפשר הימצאות להבה פתוחה או ניצוצות בסביבה. בנזין הוא חומר דליק ונפיץ מאוד, העלול לגרום למוות או פגיעה חמורה. (a00330)

אזהרה

כדי למנוע נזקי דלק, נקז אוויר ממערכת הדלק בלחץ גבוה לפני ניתוק צינור ההספקה. בנזין הוא חומר דליק ונפיץ מאוד, העלול לגרום למוות או פגיעה חמורה. (a00275)

2. עיינו במדריך הטיפולים כדי לבצע את השלבים הבאים:

a. הסר את המושב.

b. נקה ונתק את צינור אספקת הדלק.

אזהרה

כדי למנוע התנעה בשוגג של הרכב העלולה לגרום למוות או פגיעה חמורה, הסר את הנתך הראשי לפני שתמשיך. (b00251)

כללי

מספר ערכה

16-19206

דגמים

למידע אודות התאמה לדגם, עיין בסעיף P & A בקטלוג הקמעונאי או בפרק על חלקים ואביזרים של www.harley-davidson.com (אנגלית בלבד).

הערה

מנוע זה מיועד לשימוש אך ורק למרוצים! הסר את תווית הפליטה ולוחית רישוי משלדת המפעל.

תוכן עניינים

טבלה 1. תוכן עניינים

עמוד	נושא
2	התקנת מנוע SE120R
3	מפרטי מנוע SE120R
3	סבולת ייצור
4	מגבלות בלאי שירות
5	צילינדרים של SE120R
6	SE120R בוכנות
8	החלפת מוטות דחייפים או טיפול בהם
9	חלקי שירות

דרישות התקנה

- שמן מנוע סינתיטי מומלץ: Screamin' Eagle SYN3 W5020® (מס' חלק QT03/00-99824).
- 2011-2007 דגמי Softail (למעט FXCW ו-FXCWC): ההתקנה של ערכת SE High Capacity Compensator Kit (מק"ט A08-40274) נדרשת להתקנת מנוע זה.
- ערכת מצמד התומכת במומנט מינימלי של 140.1 ft-lbs (190 N·m). Harley-Davidson ממליצה להתקין מצמד לחץ של Screamin' Eagle (מס' חלק 37000121) וקפיץ דיאפרגמה (מס' חלק 98-37951). ביישומים למרוצי דראג משתמשים בערכת מצמד (מס' חלק A08-37976).
- מזרקי דלק בספיקה גבוהה, מסנן אוויר ובית מצערת לדגמי SE. עיינו בקטלוג של Screamin' Eagle או פנו לסוכן Harley-Davidson.
- ערכת אטמי פליטה לדגמי SE (מס' חלק 98-17048).
- מומלץ להשתמש במצנן שמן. עיין בקטלוג הקמעונאי לחלקים ואביזרים או באזור של חלקים ואביזרים באתר www.harley-davidson.com (אנגלית בלבד).
- SE Pro סופר טינור. עיין בקטלוג של Screamin' Eagle או פנה לסוכן Harley-Davidson.
- עיין בסעיפים המתאימים במדריך השירות עבור כלים מיוחדים הדרושים להתקנת ערכה זו.

תחזוקה

- עיינו בלוח הזמנים של התחזוקה במדריך הטיפוליים של הרכב או במדריך למשתמש.
- עיינו בסעיף מנוע במדריך הטיפוליים לקבלת מידע על נוהלי טיפול מתאימים.

מפרטי מנוע SE120R

הערה

הסעיפים הבאים מספקים מידע ייחודי שאינו זמין בסעיף מדריך השירות ENGINE עבור מנועי בטא של Twin Cam 96™ בפלטפורמות Softail.

טבלה 2. מנוע: טוויין פקה SE120R, Screamin' Eagle

מפרט	פריט
10.5:1	יחס דחיסה
103.12 מ"מ	קדח
117.48 מ"מ	מהלך
1962.39 סמ"ק	נפח
4.060 אינץ'	מערכת סיכה
4.625 אינץ'	עוקה יבשה בלחץ עם מצנן שמן
119.75 אינץ' מעוקב	מהירות מנוע מרבית מתמשכת
6200 סל"ד	

בולת ייצור

עיינו במפרטים של גל זיזים כפול מסוג Twin-Cam 96™ במדריך הטיפוליים לקבלת מידע על כל מפרט שאינו מוצג בטבלאות הבאות.

טבלה 3. ראשי צילינדר

מ"מ	אינץ'	פריט
0.084-0.051	0.0033-0.0020	מוביל סתום בראש (מצב הדוק)
0.140-0.102	0.0055-0.004	תושבת סתום יניקה בראש (מצב הדוק)
0.140-0.102	0.0055-0.004	תושבת סתום פליטה בראש (מצב הדוק)

טבלה 4. שסתומים

מ"מ	אינץ'	פריט
0.074-0.028	0.0029-0.0011	התאמה במוביל (יניקה ופליטה)
1.57-0.86	0.062-0.034	רוחב תושבת
51.41-50.55	2.024-1.990	מידת הבליטה של הקנה מקדח ראש המנוע

טבלה 5. מפרטי קפיצי השסתום

מידות	לחץ	פריט
45.7 (מ"מ)	180 פאונד (79 ק"ג)	סגור
29.9 (מ"מ)	500 פאונד (196 ק"ג)	פתיחה
56.1 (מ"מ)	לא רלוונטי	אורך חופשי

טבלה 6. בוכנות

מרווח (באינצ'ים)	בוכנה:
0.0036-0.0026	התאמה בוכנה-לצילינדר (רופף)
0.0008-0.0003	התאמה של פין הבוכנה (משוחרר)
0.020-0.012	מרווח בקצה הטבעת העליונה
0.024-0.016	מרווח בקצה הטבעת השנייה
0.0028-0.008	המרווח בפס של טבעת בקרת השמן
0.0022-0.0010	המרווח בצד הטבעת העליונה
0.0022-0.0010	המרווח בצד הטבעת השנייה
0.0072-0.0003	המרווח בצד טבעת בקרת השמן

- עבור כלי רכב המצוידים במערכת אבטחה עם אזעקה: כאשר מבטח fob נמצא בתחום ההפעלה, סובב את מתג ההצתה למצב ON (מחובר). עיין במדריך הטיפוליים. שחרר את דריכת מערכת האבטחה. העבר את מתג ההצתה למצב OFF (הדממה). הסר מיד את הנת"ך הראשי.
- עבור כלי רכב שאינם מצוידים במערכת אבטחה עם אזעקה: עיין במדריך הטיפוליים. הסר את הנת"ך הראשי.

כל הדגמים:

- עיינו במדריך הטיפוליים כדי לבצע את השלבים הבאים:
 - הוציאו את קונסולת המכשיר (אם קיימת) ממכל הדלק.
 - הסר את מיכל הדלק.
- הרם את האופנוע.

הסרה

הוצאת מנוע נוכחי

- הוצאת מנוע מהשלדה. עיינו בסעיף מנוע של מדריך הטיפוליים.

התקנת מנוע SE120R

- לפני התקנת המנוע, ודאו כי אין פסולת או מזהמים במערכת השימון. שטפו את מיכל השמן בסוכנות של Harley-Davidson או על ידי טכנאי מוסמך.
- הוציאו את מכסי מעבר השמן או הפלגים בממשק שבין המנוע למסר.
- עיינו בסעיף 'מנוע' במדריך הטיפוליים. התקינו את המנוע על השלדה.
- רכבת 2011-2007 דגמי Softail (למעט FXCW ו-FXCWC): התקן ערכת Screamin' Eagle High Capacity Compensator Kit (נרכשת בנפרד), בהתאם להוראות הערכה הזאת. עיינו בקטלוג של Screamin' Eagle Pro או פנו לסוכן Harley-Davidson למידע על ערכת המקזז הנכונה. Later Softail Models-2012, וכל FXCW ו-FXCWC דגמים: התקן את מפצה הציוד המקורי (OE) לפי הוראות מדריך שירות.

סיום

- התקן את מיכל הדלק. עיין במדריך הטיפוליים.
- התקן את הנת"ך הראשי. עיין במדריך הטיפוליים.
- התקן את המושב. לאחר התקנת המושב, משוך אותו כלפי מעלה כדי לוודא שהוא מאובטח. עיין במדריך הטיפוליים.

התראה

- יש לכייל מחדש את ה-ECM בעת התקנת ערכה זו. כיוול לא נכון של ה-ECM עלול לגרום נזק חמור למנוע. (b00399)
- הורידו את כיוול ה-ECM החדש בעת התקנת ערכה זו. עיינו בקטלוג של Screamin' Eagle Pro או פנו לסוכן Harley-Davidson.
 - התחל והפעל את המנוע. חזור מספר פעמים כדי לוודא פעולה תקינה.

פעולה

עיינו בפרק כללים לרכיבה ראשונה במדריך למשתמש לקבלת הוראות להפעלה ראשונה של הרכב.

טבלה 7. מפרטי גל זיזים - SE266E

מפרט	יניקה
BTDC °24	פוחת
ABDC °58	סוגר
° 262	משך
(in \cancel{r}) mm 16.713	הגבהת שסתום מרבית
(mm (0 in 5.283	הגבהת שסתום @ TDC
מפרט	מערכת פליטה
BBDC °69	פוחת
ATDC °17	סוגר
° 266	משך
(in \cancel{r}) mm 16.713	הגבהת שסתום מרבית
(mm (0 in 4.521	הגבהת שסתום @ TDC
תזמון פקה @ 1.346 (mm (0 in של הרמת Tappet במעלות גל ארכובה	

מגבלות בלאי שירות

השתמשו במגבלות הבלאי כמדריך להחלפת חלקים.

הערה

עיינו במפרטים של גל זיזים כפול מסוג 96 Twin-Cam במדריך הטיפולים לקבלת מידע על כל מפרט שאינו מוצג בטבלאות הבאות

טבלה 8. צילינדרים

פריט	יש להחליף אם השחיקה עולה על	
	אינץ'	מ"מ
הפרש קוני	0.002	0.051
הפרש אובלי	0.002	0.051
עיוות משטחי הפנים של האטם או טבעת O: קצה עליון	0.006	0.152
עיוות משטחי הפנים של האטם או טבעת O: בסיס	0.004	0.102

טבלה 9. קדח צילינדר

פריט	יש להחליף אם השחיקה עולה על	
	אינץ'	מ"מ
רגיל	4.062	103.17
0.010 אינץ' מידה חדשה לאחר מדידה	4.072	103.43

טבלה 10. בוכנות

התאמה בוכנה-לצילינדר (רופף)	מגבלת בלאי (באינצ'ים)
התאמה לצילינדר (רופף)	0.0061
התאמת פין בוכנה (רופף)	0.0011
מרווח בקצה הטבעת העליונה	0.030
מרווח בקצה הטבעת השנייה	0.034
המרווח בפס של טבעת בקרת השמן	0.038
המרווח בצד הטבעת העליונה	0.0030
המרווח בצד הטבעת השנייה	0.0030
המרווח בצד טבעת בקרת השמן	0.0079

צילינדרים של SE120R

הכנה

1. מקמו את האופנוע על הגבהה מתאימה.

▲ אזהרה

בעת הטיפול במערכת הדלק, אסור לעשן או לאפשר הימצאות להבה פתוחה או ניצוצות בסביבה. בנזין הוא חומר דליק ונפיץ מאוד, העלול לגרום למוות או פגיעה חמורה. (a00330)

▲ אזהרה

כדי למנוע נזקי דלק, נקז אוויר ממערכת הדלק בלחץ גבוה לפני ניתוק צינור ההספקה. בנזין הוא חומר דליק ונפיץ מאוד, העלול לגרום למוות או פגיעה חמורה. (a00275)

2. עיינו במדריך הטיפולים כדי לבצע את השלבים הבאים:

- הסר את המושב.
- נקה ונתק את צינור אספקת הדלק.

▲ אזהרה

כדי למנוע התנעה בשוגג של הרכב העלולה לגרום למוות או פגיעה חמורה, הסר את הנתוך הראשי לפני שתמשיך. (b00251)

הערה

- עבור כלי רכב המצוידים במערכת אבטחה עם אזעקה: כאשר מבטח fob נמצא בתחום הפעולה, סובב את מתג ההצתה למצב ON (מחובר). עיינו במדריך הטיפולים. שחרר את דריכת מערכת האבטחה. העבר את מתג ההצתה למצב OFF (הדממה). הסר מיד את הנתוך הראשי.
- עבור כלי רכב שאינם מצוידים במערכת אבטחה עם אזעקה: עיינו במדריך הטיפולים. הסר את הנתוך הראשי.

כל הדגמים:

- עיינו במדריך הטיפולים כדי לבצע את השלבים הבאים:
 - הוציאו את קונסולת המכשיר (אם קיימת) ממכל הדלק.
 - הסר את מיכל הדלק.

4. הרם את האופנוע.

הסר רכיבי מנוע

- הסר מכלול קיים של מנקה אוויר. עיינו במדריך הטיפולים.
- הסר את מערכת הפליטה הנוכחית לפי מדריך הטיפולים.
- פרק את הקצה העליון של המנוע. עיינו בפרקי המנוע במדריך הטיפולים.

התקנת רכיבי ראש המנוע

הערה

- ראה איור 1. אטם בסיס הצילינדר (1) ואטם ראש הצילינדר (2) במידה 103.1 (4 in mm) מבטלים את הצורך בהתקנה של טבעות O. אל תשתמש בטבעות O על התותבים או מתאמי האוגן (ספיגוט) של הצילינדר.
- בעת התקנת אטם חדש לבסיס הצילינדר (1), התקן כשהצד הבולט כלפי מטה והצד השקוע כלפי מעלה.

1. עיינו במדריך הטיפולים. הרכב את המנוע עם השינוי הבא:

- הרכב את ראש המנוע בעזרת אטמי הבסיס והראש מהערכה. עיינו בסעיף מנוע של מדריך הטיפולים.

4. עיין בנושא "מנוע: תיקון וטיפול בתת-מכלול, צילינדר" במדריך הטיפולים להוראות על אופן הקידוח והליטוש.

הערה

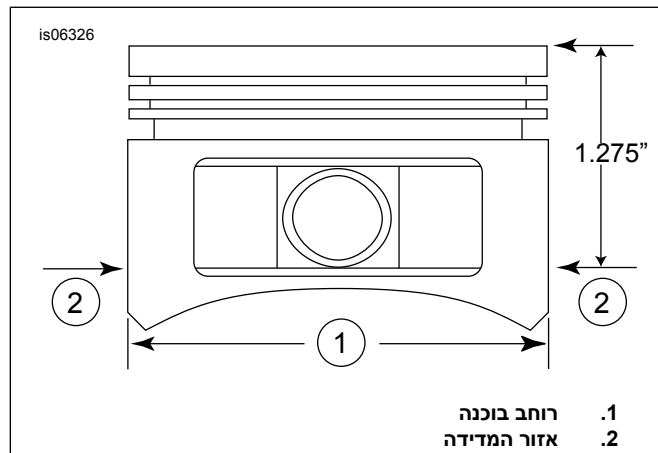
- התקן את הטבעת העליונה (שפה מעוגלת) ואת הטבעת השנייה (שפה משופעת עם חריץ מסוג Napier) כשהסימון N פונה כלפי מעלה. ניתן להתקין את טבעות השמן בכל כיוון בלי קשר למיקום הפס.

- אטמי בסיס הצילינדר ואטמי ראש הצילינדר במידה 103.1 mm (ח 4) בערכה מבטלים את הצורך בהתקנה של טבעות O (מס' חלק 11273). **אל תשתמש** בטבעות O על התותבים או מתאמי האוגן (ספיגוט) של הצילינדר.

- בעת התקנת אטם חדש לבסיס הצילינדר, התקן כשהצד הבולט כלפי מטה והצד השקוע כלפי מעלה.

הערה

בדיקת מרווח התאמת הבוכנה לצילינדר במיקום זה טבלה 11 תיעשה לייחוס.



1. רוחב בוכנה
2. אזור המדידה

תרשים 2. מידות הבוכנה

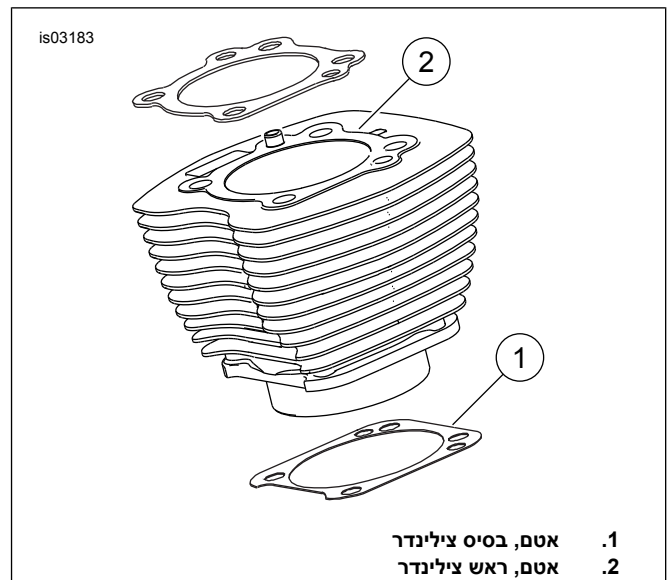
5. ראה איור 2. מדוד רוחב בוכנה (1), 90 מעלות אופקית משני צידי חור פין הבוכנה ו- 1.275 אינץ' (32.385 מ"מ) למטה משטח הדק (העליון) של הבוכנה (2). ראה טבלה 11 למידע על מרווח התאמת הבוכנה לצילינדר במיקום זה.

6. הבוכנות בערכה זו מיועדות ספציפית לצד הקדמי או האחורי. התקן את הבוכנה המסומנת במילה FRONT (קדמי) בצילינדר הקדמי כשהחץ מצביע לכיוון הצד הקדמי של המנוע. התקן את הבוכנה המסומנת במילה REAR (אחורי) בצילינדר האחורי כשהחץ מצביע לכיוון הצד הקדמי של המנוע.

7. עיין בנושא "מנוע: שיפוץ ראש מנוע, הרכבה" במדריך הטיפולים למידע על נוהלי ההתקנה של הבוכנה, הצילינדר וראש הצילינדר.

טבלה 11. מפרטים

מרווח (באינצ'ים)	בוכנה:
0.0036-0.0026	התאמה בוכנה-לצילינדר (רופף)
0.0008-0.0003	התאמה של פין הבוכנה (משוחרר)
0.020-0.012	מרווח בקצה הטבעת העליונה
0.024-0.016	מרווח בקצה הטבעת השנייה
0.0028-0.008	המרווח בפס של טבעת בקרת השמן
0.0022-0.0010	המרווח בצד הטבעת העליונה
0.0022-0.0010	המרווח בצד הטבעת השנייה
0.0072-0.0003	המרווח בצד טבעת בקרת השמן



1. אטם, בסיס צילינדר
2. אטם, ראש צילינדר

תרשים 1. אטמי צילינדר

הרכבה סופית

1. התקן את מיכל הדלק. עיין במדריך הטיפולים.
2. התקן את הנתיך הראשי. עיין במדריך הטיפולים.
3. התקן את המושב. לאחר התקנת המושב, משוך אותו כלפי מעלה כדי לוודא שהוא מאובטח. עיין במדריך הטיפולים.

בוכנה של SE120R

עיינו בסעיף מנוע של מדריך הטיפולים.

התקנת בוכנה

▲ אזהרה

כדי למנוע התנעה בשוגג של הרכב העלולה לגרום למוות או פגיעה חמורה, נתק תחילה את כבל המצבר השלילי (-) לפני שתמשיך. (a00307)

▲ אזהרה

נתק תחילה את כבל הסוללה השלילי (-). אם הכבל החיובי (+) נוגע בהארקה כאשר הכבל השלילי (-) מחובר, עלולים להיווצר ניצוצות אשר יגרמו להתפוצצות המצבר, וכתוצאה מכך לגרום למוות או פגיעה חמורה. (a00049)

1. עיין במדריך הטיפולים. הסר את המושב. נתק את שני כבלי המצבר, ראשית את הכבל השלילי. שמור את כל אביזרי ההרכבה של המושב.

▲ אזהרה

בעת הטיפול במערכת הדלק, אסור לעשן או לאפשר הימצאות להבה פתוחה או ניצוצות בסביבה. בניזין הוא חומר דליק ונפיץ מאוד, העלול לגרום למוות או פגיעה חמורה. (a00330)

2. עיין בנושא "מנוע: הפשטת אביזרים מהמנוע לצורך טיפול" ובנושא "שיפוץ ראש מנוע, הרכבה" במדריך הטיפולים למידע על הנהלים להסרת ראש הצילינדר, הצילינדר והבוכנה.

3. פעל לפי הנהלים המפורטים בנושא "מנוע: תיקון וטיפול בתת-מכלול, ראש מנוע/צילינדר/מוט חיבור עליון" במדריך הטיפולים למידע על אופן הבדיקה של החלקים.

טבלה 12. מגבלות בלאי שירות

מגבלת בלאי (באינצ'ים)	התאמה בוכנה-לצילינדר (רופף)
0.0061	התאמה לצילינדר (רופף)
0.0011	התאמת פין בוכנה (רופף)
0.030	מרווח בקצה הטבעת העליונה
0.034	מרווח בקצה הטבעת השנייה
0.038	המרווח בפס של טבעת בקרת השמן
0.0030	המרווח בצד הטבעת העליונה
0.0030	המרווח בצד הטבעת השנייה
0.0079	המרווח בצד טבעת בקרת השמן

כלי להתקנת טבעת נעילה (טבעת סגר) של פין בוכנה (HD-34623-C)

הערה

המרווח בטבעת הסגר חייב להימצא במיקום הפונה ישירות מעלה או ישירות מטה בעת התקנתו.

1. ראה איור 3. הכנס את הצד הפתוח של טבעת הסגר (1) לתוך המגרעת (2) בחריץ (3) סביב פתח מעבר פין הבוכנה כך שהמרווח יימצא במיקום הפונה ישירות מעלה או ישירות מטה בעת התקנתו.

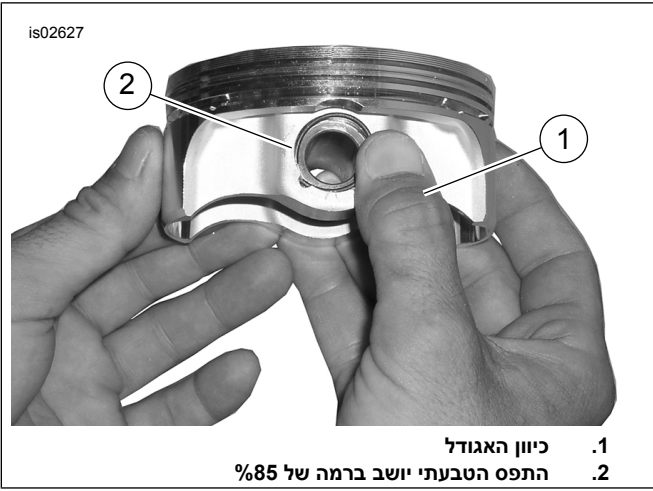
2. ראה איור 4. שים את האגודל (1) במיקום המתואר. לחץ בחוזקה עד ש-85% בערך מהתפס הטבעתי (2) ישב בחריץ.

3. אל תשרוט או את הבוכנה או תשאיר בה סימן. השתמש במברג בעל ראש שטוח קטן כדי לדחוק את יתרת טבעת העצר לחלק הנותר של החריץ. חזור על הפעולה בשאר טבעות הסגר.

הערה

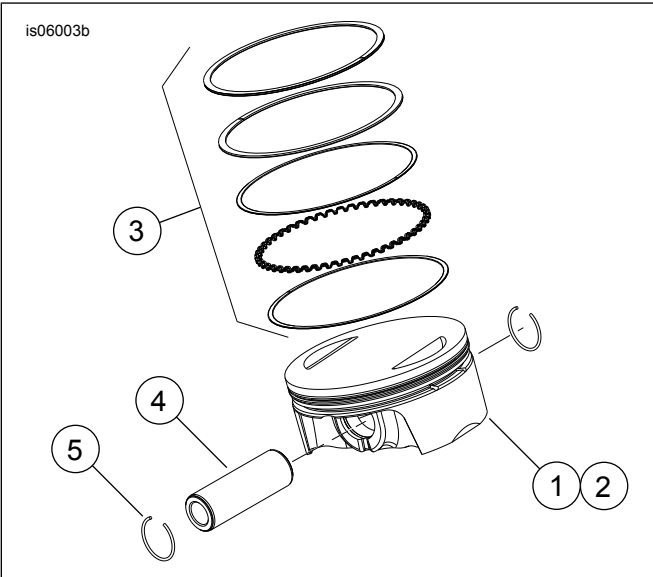
ודא שטבעת העצר של הבוכנה הוכנסה במלואה, אחרת ייגרם נזק למנוע.

4. עיין בנושא "מנוע: הרכבת המנוע לאחר הפשטת אביזרים" במדריך הטיפוליים למידע על נוהלי ההרכבה הסופית.



1. כיוון האגודל
2. התפס הטבעתי יושב ברמה של 85%

תרשים 4. התקן את טבעת הסגר



תרשים 5. מכלול בוכנה

טבלה 13. מכלול בוכנה

פריט	תיאור (כמות)
1	בוכנה (קדמית, רגילה)
2	בוכנה (אחורית, רגילה)
3	• סט טבעות, רגיל (2)
4	• פין בוכנה (2)
5	• תפס טבעתי (4)
1	בוכנה (קדמית, +0.010)
2	בוכנה (אחורית, +0.010)
3	• סט טבעות, +0.010 (2)
4	• פין בוכנה (2)
5	• תפס טבעתי (4)

החלפת מוטות דחפים או טיפול בהם

1. עיינו בסעיף מנוע של מדריך הטיפוליים.

הערה

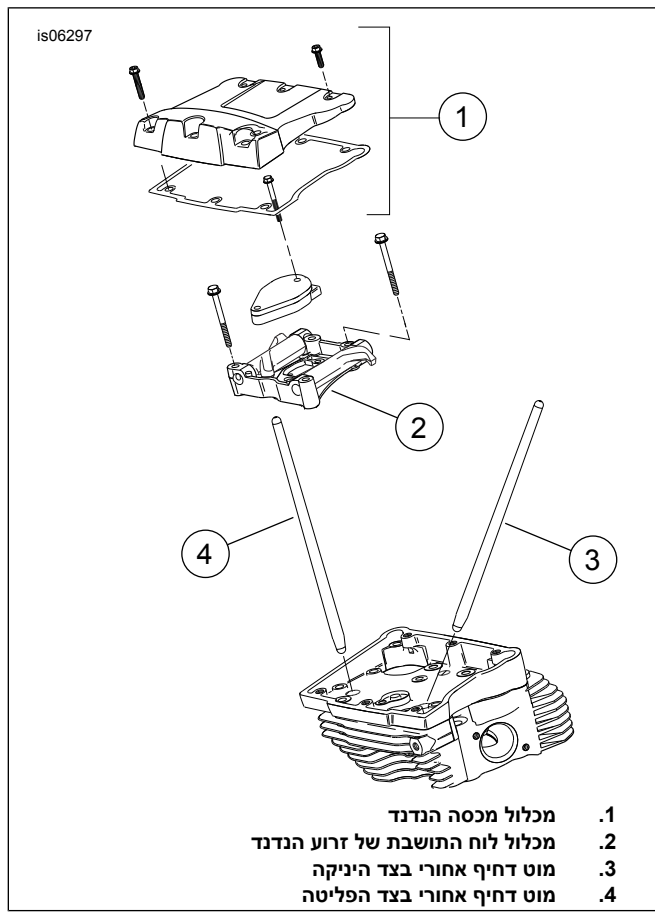
פעל בהתאם לנהלים במדריך הטיפוליים להתקנה או להסרה של המוטות הדחפים. המוטות הדחפים מסומנים במילים INT (יניקה) ו-EXH (פליטה).



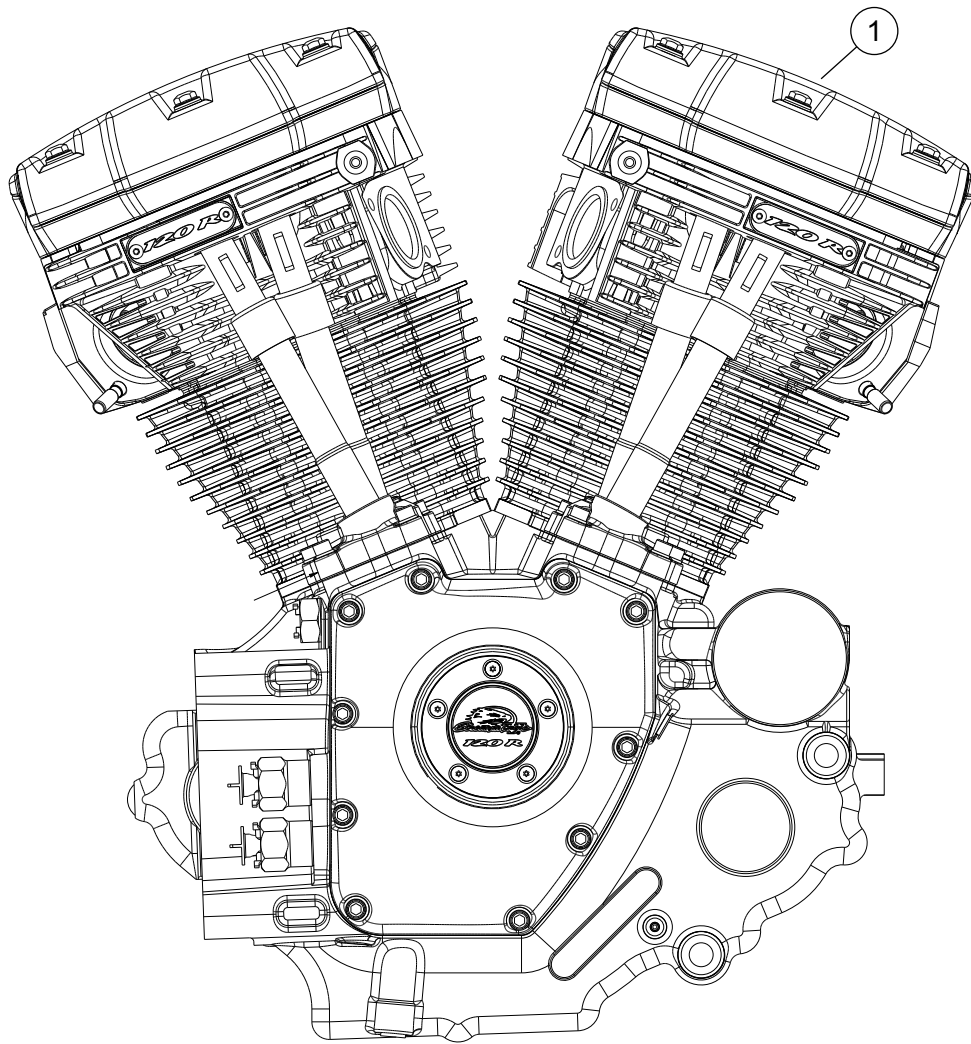
1. תפס טבעתי
2. חריץ
3. חריץ

תרשים 3. טבעת סגר ובוכנה

למוטות הדחיפים יש כיוונים ייעודיים. ודא שהקצוות הגדולים יותר של המוטות הדחיפים יותקנו כלפי מטה בשקעי מרימי השסתומים.



is07076a

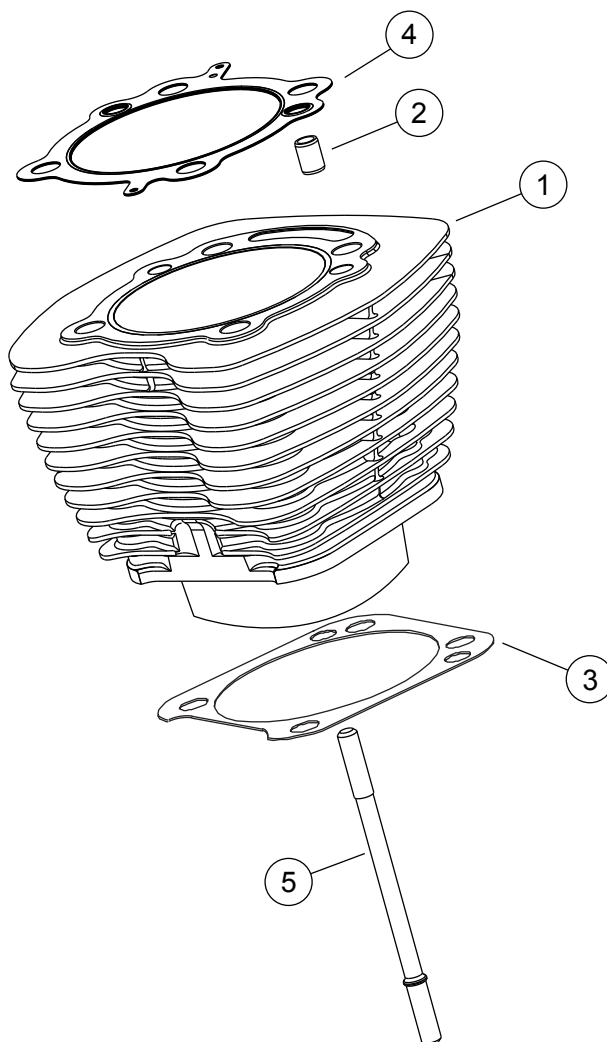


תרשים 7. מכלול מנוע, Screamin' Eagle Pro 120R מנוע ארגז (בטא) שלם

טבלה 14. חלקי שירות, מנוע ארגז Screamin' Eagle Pro 120R (בטא)

מספר חלק	תיאור (כמות)	פריט
16-19206	הרכבת מנוע, הושלמה	1

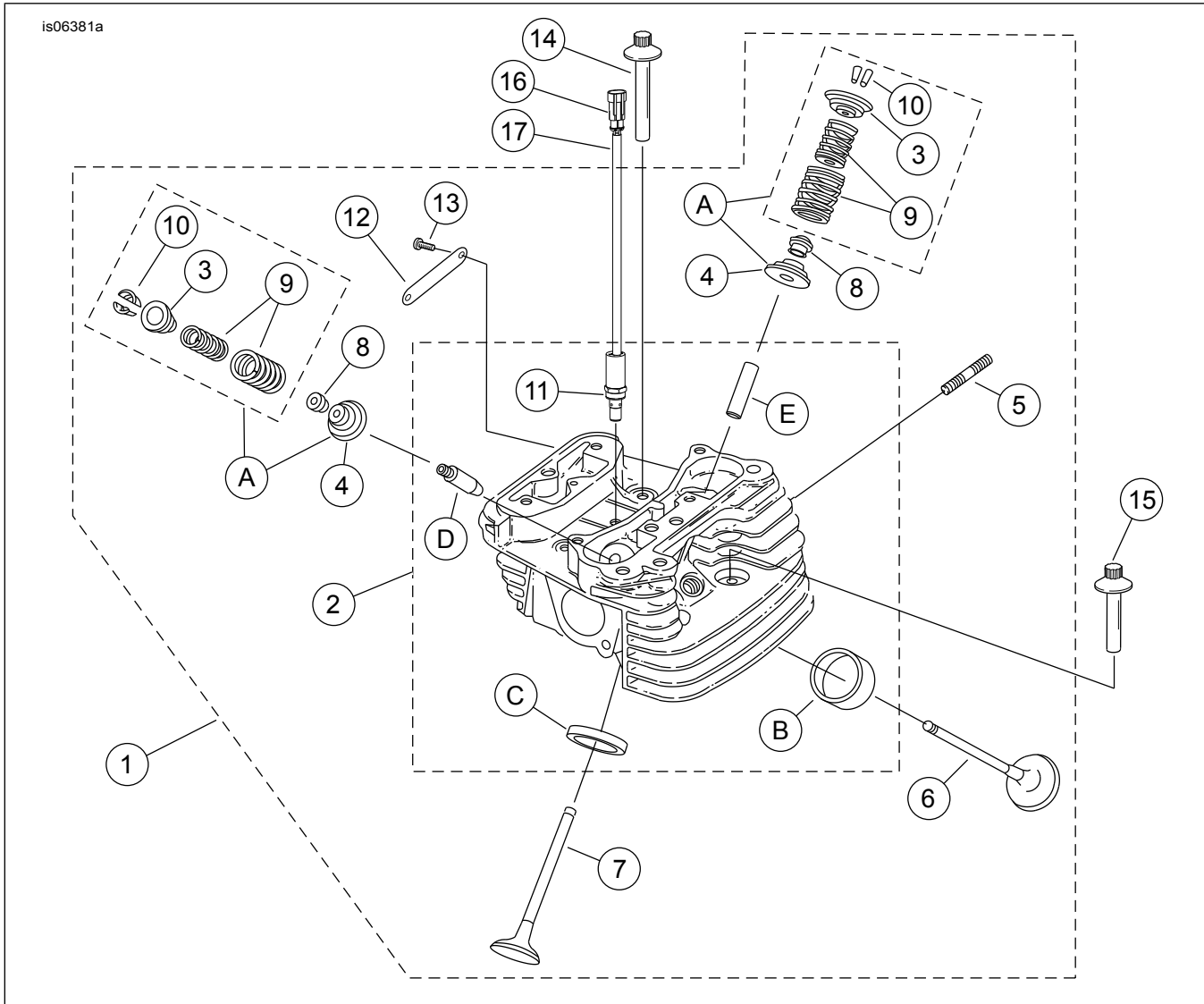
is06380c



תרשים 8. SE120R Screamin' Eagle Pro Crate Engine (בטא) צילינדרים

טבלה 15. חלקי שירות, צילינדרים SE120R Screamin' Eagle Pro Crate Engine (בטא)

מספר חלק	תיאור (כמות)	פריט
C04-16550	ערכת צילינדר SE, 4 in 103.1 (4 in) (שחור). כולל צילינדרים קדמיים ואחוריים, פריטים 2-4, בורג משושה עם אוגן (מס' חלק 1105) ודסקית אטימה (מס' חלק A1086).	1
A99-16595	פין הקבלה, טבעת (4)	2
A04-16736	אטם, בסיס צילינדר (2)	3
04-16104	אטם, ראש צילינדר (2)	4
A99-16834	חף, צילינדר (8)	5
C99-17053	ערכת אטם, שיפוף מנוע (לא מוצג). אינה כוללת את אטם הראש, אטם הבסיס או אטמי קנה השסתום של ראש הצילינדר.	6
C99-17052	ערכת אטם, ראש מנוע (לא מוצגת). אינה כוללת את אטם הראש, אטם הבסיס או אטמי קנה השסתום של ראש הצילינדר.	7



תרשים 9. SE120R Screamin' Eagle Pro Crate Engine (בטא) ראשי צילינדרים ושסתומים

חלקי שירות

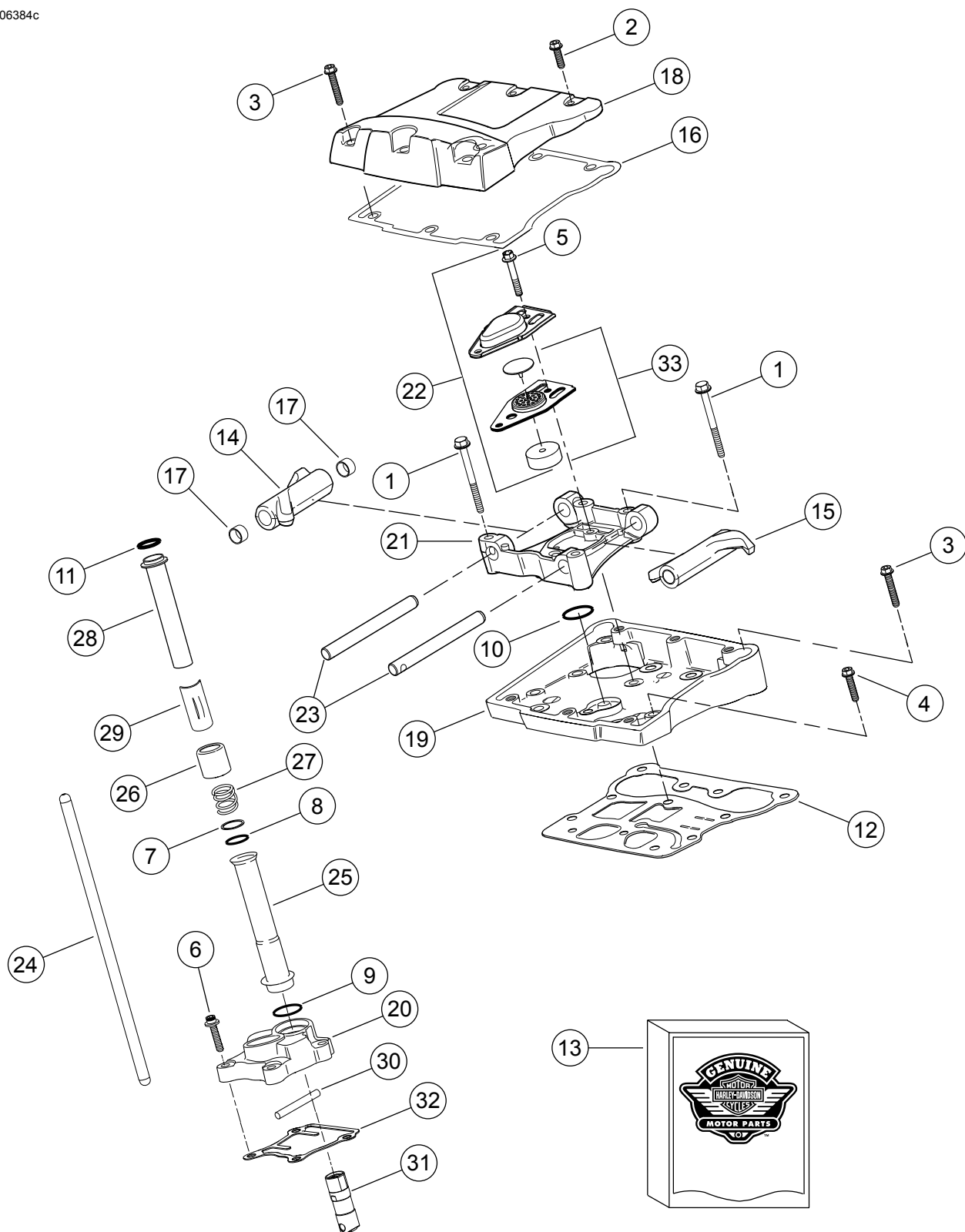
טבלה 16. חלקי שירות, SE120R Screamin' Eagle Pro Crate Engine (בטא) ראשי צילינדרים ושסתומים

מספר חלק	תיאור (כמות)	פריט
10-17444	מכלול ראש צילינדר, אחורי (נכללים פריטים 13-2)	1
10-17443	מכלול ראש צילינדר, קדמי (נכללים פריטים 13-2)	2
לא נמכר בנפרד	ראש צילינדר (בעיבוד שבבי, כשפריטים 11, B, C, D ו-E מותקנים)	3
לא נמכר בנפרד	טבעת, קפיץ שסתום, עליונה (4). נכלל עם פריט "A".	4
לא נמכר בנפרד	טבעת, קפיץ שסתום, תחתונה (4). נכלל עם פריט "A".	4
83-16715	יתד, פתח צינור הפליטה (4)	5
08-18190	שסתום יניקה (2)	6
03-18183	שסתום פליטה (2)	7
98-18046	אטם, שסתום (4)	8
לא נמכר בנפרד	יחידת קפיץ שסתום (4). נכלל עם פריט "A"	9
98-18240	נעילה, טבעת שסתום (8). גם נכלל עם פריט "A"	10
A07-28861	סולנואיד, שחרור דחיסה אוטומטי (2) (ACR)	11

טבלה 16. חלקי שירות, SE120R Screamin' Eagle Pro Crate Engine (בטא) ראשי צילינדרים ושסתומים

מספר חלק	תיאור (כמות)	פריט
10-17136	• עיטור, "R120" (2)	12
25800017	• בורג, ראש כפתור, 4 Torx)	13
A85-16478	בורג, תבריק פנימי, באורך 81 (3 in) (4)	14
A92-16480	בורג, תבריק פנימי, באורך 47.6 (2 in) (4)	15
05-72009	• בית פינים, שני פינים	16
05-72011	• אטם חוט, 16-20 AWG (4)	17
10-32186	• מצת, Screamin' Eagle (2) (לא מוצג)	18
ערכות שירות:		
A02-18281	ערכת קפיץ שסתום, Screamin' Eagle	A
החלקים הבאים של Screamin' Eagle זמינים בנפרד:		
08-18191	תושבת, שסתום יניקה	B
A98-18048	תושבת, שסתום פליטה	C
	מוביל שסתום, יניקה (לטיפול)	D
05-18158	• (±0.003 אינץ')	
05-18156	• (±0.002 אינץ')	
05-18154	• (±0.001 אינץ')	
	מוביל שסתום, פליטה (לטיפול)	E
05-18157	• (±0.003 אינץ')	
05-18155	• (±0.002 אינץ')	
05-18153	• (±0.001 אינץ')	

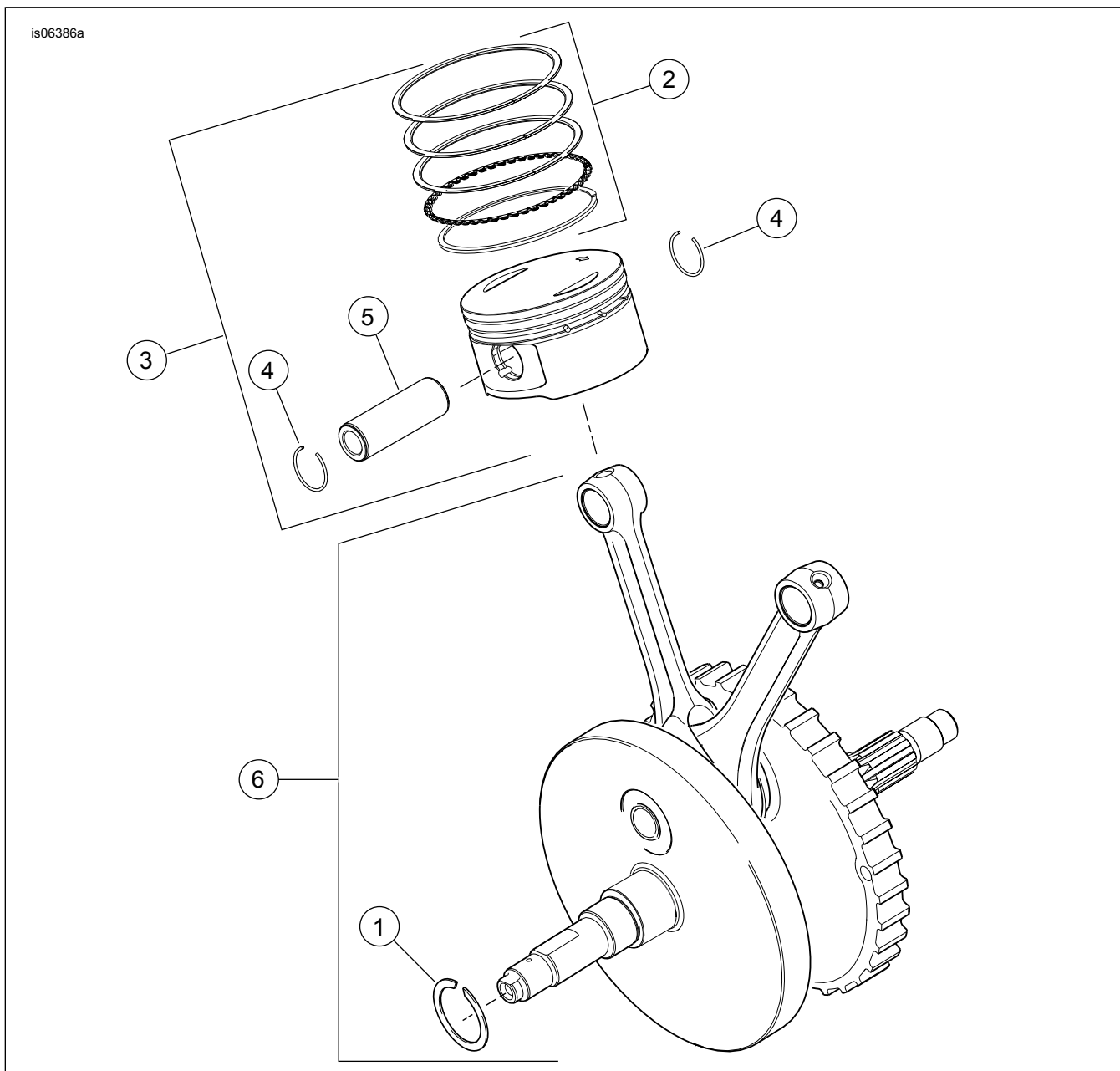
is06384c



תרשים 10. SE120R Screamin' Eagle Pro Crate Engine (בטא) זרועות נדנד ומוטות דחיפים

טבלה 17. חלקי שירות, SE120R Screamin' Eagle Pro Crate Engine (בטא) זרועות נדנד ומוטות דחיפים

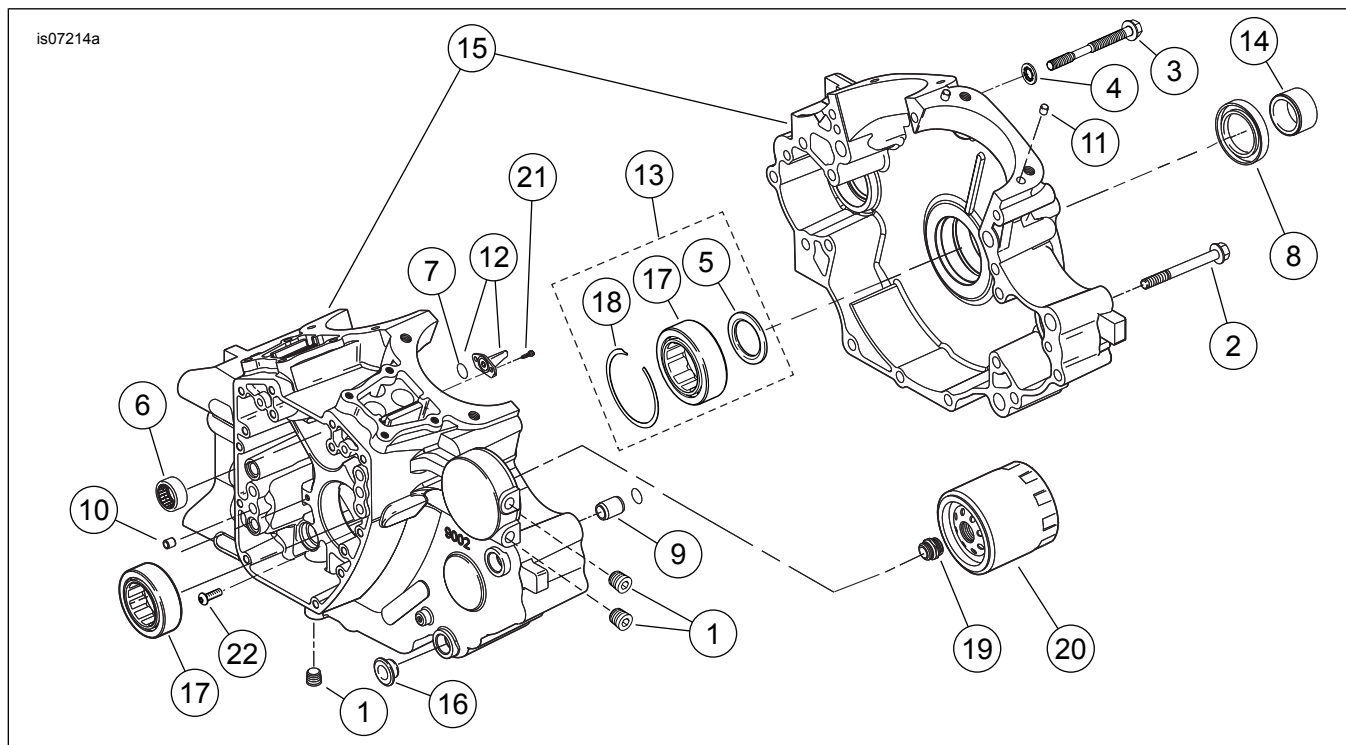
מספר חלק	תיאור (כמות)	פריט
1039	בורג, עם ראש משושה ואוגן, 5/16-18 x 63.5 mm (2 in), חוזק 8 עם ציפוי נעילה (8)	1
A3692	בורג, ראש משושה פנימי/חיצוני עם אוגן, 5/16-18 x 25.4 mm (1 in), עם ציפוי נעילה (6)	2
A3693	בורג, ראש משושה פנימי/חיצוני עם אוגן, 5/16-18 x 44.4 mm (1 in), עם ציפוי נעילה (10)	3
B3736	בורג, ראש משושה SEMS עם אוגן, 5/16-18 x 31.8 mm (1 in), עם ציפוי נעילה (8)	4
4400	בורג, ראש משושה עם אוגן, 1/4-20 x 42.9 mm (1 in), חוזק 8, עם ציפוי נעילה, (4)	5
A4741	בורג עם ראש, אלן, דסקית שטופלה בחום, 20-1/4 x 25.4 mm (1 in), עם ציפוי נעילה (6)	6
B6762	דסקית, בעובי 0.79 mm (0 in) (4)	7
A11132	טבעת O, כיסוי מוט דחיק, קוטר פנימי 17 mm (in), חום (4)	*8
A11145	טבעת O, כיסוי מוט דחיק, קוטר פנימי 22 mm (1 in), חום (4)	*9
11270	טבעת O, קוטר פנימי 15.5 mm (in), שחור (2)	*10
11293	טבעת O, קוטר פנימי 17 mm (in), צהוב (4)	*11
B99-16719	אטם, בית נדנד (2)	12
D99-17045	ערכת אטם, טיפול בגל זיזים (כוללת את הפריטים המסומנים בסימן "**")	13
A83-17360	זרוע נדנד (צד קדמי של יניקה, צד אחורי של פליטה) עם תותבים (2)	14
A83-17375	זרוע נדנד (צד אחורי של יניקה, צד קדמי של פליטה) עם תותבים (2)	15
A99-17386	אטם, מכסה נדנד (2)	*16
57-17428	תותב, זרוע נדנד (8)	17
99-17572	מכסה נדנד, (כרום) (2)	18
10-17578	בית נדנד, (כרום) (2)	19
99-17964	מכסה מרים שסתום, קדמי (כרום)	20
99-17966	מכסה מרים שסתום, אחורי (כרום)	21
99-17594	תושבת, זרוע נדנד (2)	21
A03-17025	מכלול נשם (2). פריטים 5 ו-33 נכללים.	*22
83-17611	גל, זרוע נדנד (4)	23
03-18401	ערכת מוט דחיק Perfect Fit (0.030 ± אינץ')	24
99-17939	כיסוי, מוט דחיק, חלק תחתון (4)	25
B36-17945	מכסה, כיסוי קפיץ (4)	26
36-17947	קפיץ, כיסוי מוט דחיק (4)	27
99-17948	כיסוי, מוט דחיק, חלק עליון (4)	28
99-17968	מגן, כיסוי קפיץ (4)	29
99-18535	פין, למניעת סיבוב (2)	30
13-18572	ערכת הרמה בקיבולת גבוהה Screamin' Eagle (כולל 4)	31
B99-18635	אטם, כיסוי לדחיק (2) tappet	32
26500002	מכלול סנן, נשם, עם שסתום ומסנן נשם (2)	33



תרשים 11. SE120R Screamin' Eagle Pro Crate Engine (בטא) בוכנות וגלגל תנופה

טבלה 18. חלקי שירות, SE120R Screamin' Eagle Pro Crate Engine (בטא) בוכנות וגלגל תנופה

מספר חלק	תיאור (כמות)	פריט
A11177	טבעת נעילה	1
10-22526	סט טבעת בוכנה, תקני (2)	2
10-22529	סט טבעות בוכנה, מידה חדשה לאחר מדידה 0.254 mm (0 in) (2)	2
10-22574	ערכת בוכנה, קדמית ואחורית, עם ערכות טבעת, סיכת בוכנה וטבעות נעילה, תקנית	3
10-22576	ערכת בוכנה, קדמית ואחורית, עם ערכות טבעת, סיכת בוכנה וטבעות נעילה, מידה חדשה לאחר מדידה 0.254 mm (0 in)	3
99-22097	טבעת נעילה, פין בוכנה (4)	4
10-22310	פין בוכנה (2)	5
A24100004	ערכת מכלול גלגל תנופה (קוצב מהלך במידה 4-5/8 אינץ')	6

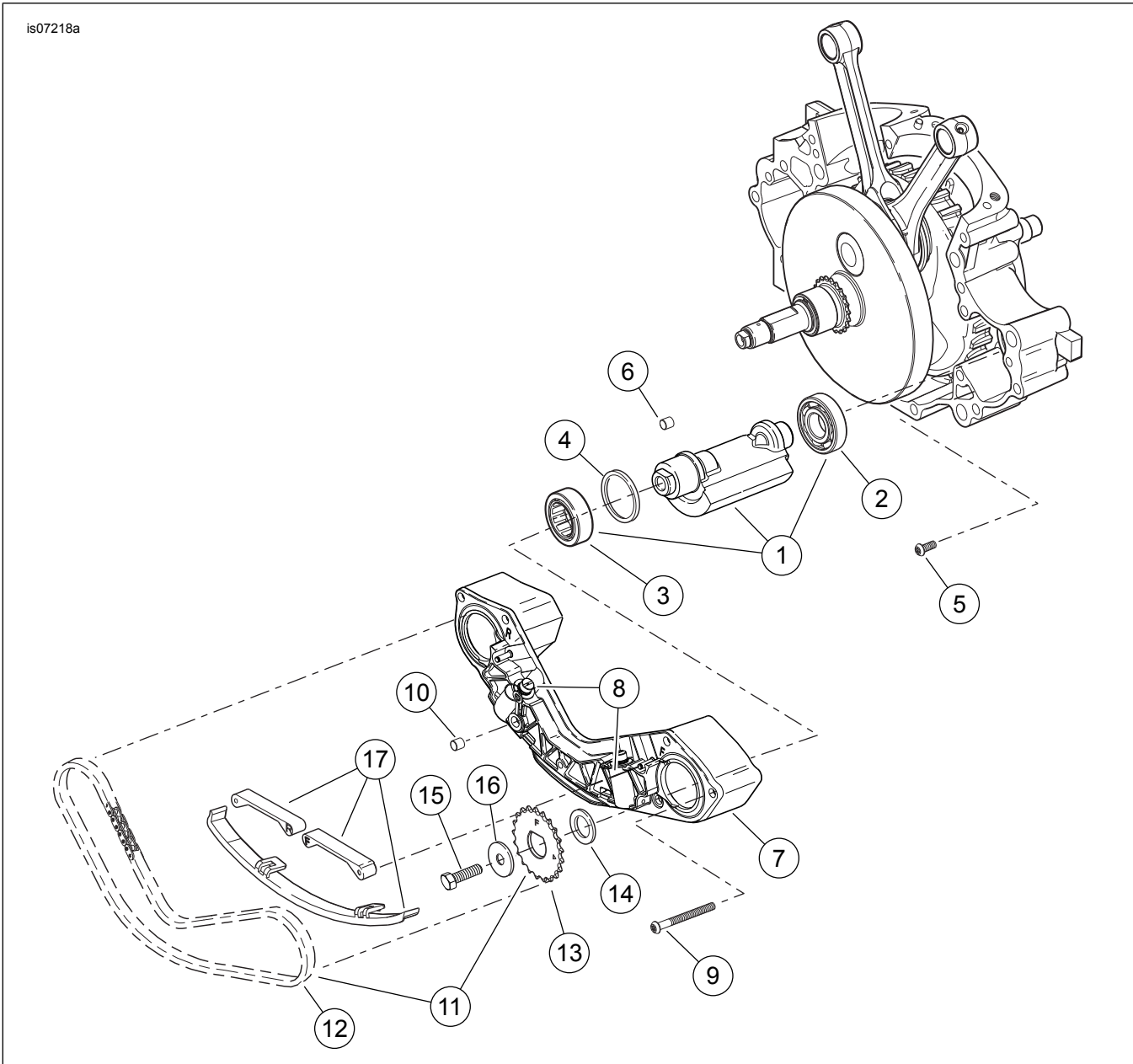


תרשים 12. SE120R Screamin' Eagle Pro Crate Engine (בטא) ארכובה, מסנן שמן מנוע ומקרר

טבלה 19. חלקי שירות, ארכובה SE120R Screamin' Eagle Pro Crate Engine (בטא), מסנן שמן מנוע ומקרר

מספר חלק	תיאור (כמות)	פריט
765	פקק (3)	1
895	בורג, ראש אוגן משושה, (3 in 76 x 18-5/16 mm) ארוך (11)	2
1105	בורג, עליון מרכזי של בית גל ארכובה	3
A1086	דסקית אטימה	4
8972	דיסקית, (1 32 ID mm) (2 in 46 OD mm), (0 in 3.2 mm) עבה (2)	5
10-24018	ערכת מסב מחטים, גל זיזים (2) (כל ערכה כוללת שני מכלולי מסב)	6
10930	טבעת (2) (O)	7
12068	אטם שמן	8
A99-16574	פין הכוונה, קוטר 14.158 mm (in 1/2) x אורך 19 mm (in 1/2) (2)	9
A99-16589	פין הכוונה, קוטר 9.525 mm (in 1/2) x אורך 10.16 mm (in 1/2) (2)	10
A99-16595	פין הכוונה, קוטר 11.074 mm (in 1/2) x אורך 15.5 mm (in 1/2) (4)	11
A06-22315	נחיר קירור הבוכנה (2) (כולל פריט 7)	12
B03-24004	ערכת מיסב, צד שמאל [כולל פריטים 5 ו-18, מיסב אחד (17) ומסילת המיסב הפנימי]	13
06-24009	תותב מרווח, גל גלגל השרשרת	14
A24400001	סט ארכובה, (שחור) עם מיסבים, סילוני קירור וברגים	15
00-24603	מרווח (4)	16
07-24605	מסב, ראשי (2)	17
02-35114	טבעת נעילה	18
A95-26352	מתאם, מסנן שמן	19
A99-63798	מסנן שמן (כרום)	20
99-68042	בורג, ראש TORX®, 32-8 באורך 9.5 mm (in 1/2) (4)	21
B703	בורג, אחיזת מסב, ראש כפתור TORX®, 1/4-20 באורך 11.1 mm (in 1/2) (2)	22

is07218a



תרשים 13. חלקי שירות: SE120R Screamin' Eagle Pro Crate Engine (בטא) מאזן מנוע

חלקי שירות

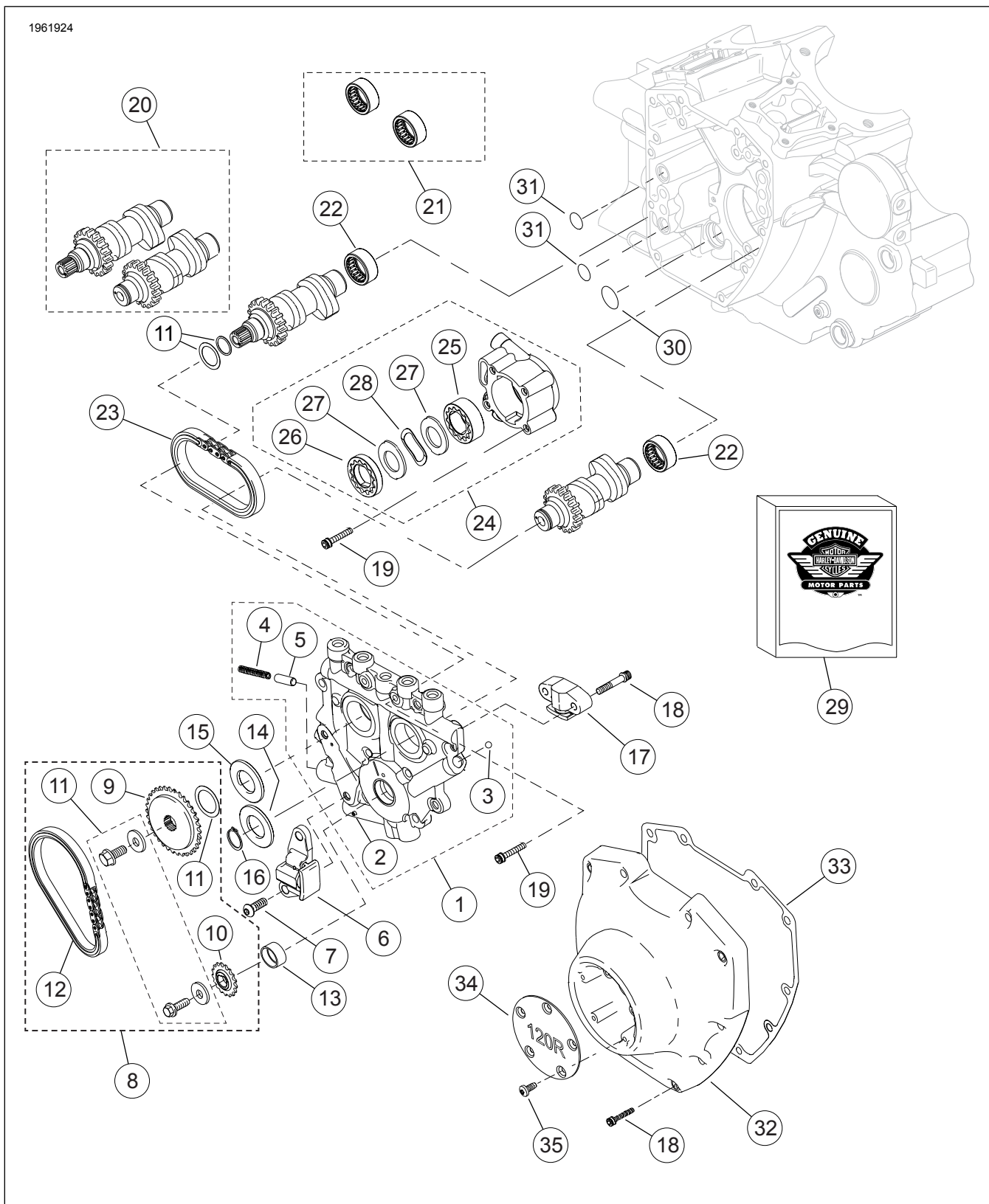
טבלה 20. חלקי שירות, SE120R Screamin' Eagle Pro Crate Engine (בטא) מאזן מנוע

מספר חלק	תיאור (כמות)	פריט
07-14789	ערכת פיר איזון (2). כולל פריטים 2-3	1
A8992	מיסב	2
8959	מיסב, עטיפה	3
07-35240	טבעת קיבוע, מיסב פיר איזון (2)	4
B703	בורג (2)	5
A00-16583	Bushing, דיבל (2)	6
07-14728	מכלול תמיכה, מוביל שרשרת. כולל פריט 8	7
00-14764	ערכת מכלול בוכנה, מותחן שרשרת (2)	8
956	בורג (6)	9
00-45359	אוטם, חיבור שמן	10
00-14762	ערכת הינע שרשרת. כולל פריטים 12-13.	11

טבלה 20. חלקי שירות, SE120R Screamin' Eagle Pro Crate Engine (בטא) מאזן מנוע

מספר חלק	תיאור (כמות)	פריט
00-14769	• שרשרת, כונן איזון (הרכבת שרשרת תזמון)	12
לא נמכר בנפרד לא נמכר בנפרד	• סבבת, פיר איזון, קדמי (מוצג, מסומן "F") • סבבת, פיר איזון, אחורי (לא מוצג, מסומן "R")	13
07-14784	ספיסר, עבה 0.99 in (0 mm). מאחורי סבבת קדמית.	14
3110	בורג, פיר איזון (2)	15
6456	דיסקית, בורג פיר איזון (2)	16
00-14762	ערכת מוביל, מותחן שרשרת, כוללת מובילים קדמיים ואחוריים תחתונים	17

1961924



תרשים 14. SE120R Screamin' Eagle Pro Crate Engine (בטא) גל זיזים וכיסוי גל זיזים

טבלה 21. חלקי שירות, גל זיזים SE120R Screamin' Eagle Pro Crate Engine (בטא) וכיסוי גל זיזים

מספר חלק	תיאור (כמות)	פריט
25400019	מכלול לוחית תומך הזיז (נכללים פריטים 2-5)	1
601	סיכת גליל	2
8873	כדור (12) (רק 1 זקוק לטיפול)	3
99-26210	קפיץ, ססתום שחרור	4
B82-26400	ססתום שחרור, משאבת שמן	5
06-39968	מותחן שרשרת, שרשרת גל זיזים ראשי	6
942	בורג, מותחן לשרשרת גל זיזים ראשי (2)	7
06-25585	שרשרת גל זיזים וערכת הידוק (כולל פריטים 9-12)	8
06-25728	גלגל שרשרת, הנעת גל זיזים, 34 T	9
06-25673	גלגל שרשרת, להנעת גל זיזים (על גל הארכובה), 17 T	10
91800088	ערכת החזקה של גלגל השרשרת והפיקה	11
06-25675	שרשרת, הנעת גל זיזים ראשי	12
לא נמכר בנפרד	תותב, גל ארכובה	13
06-25729	תותב מרווח, מיקום גלגל שרשרת ההנעה של גל הזיזים, עובי 2.54 מ"מ	14
06-25729	תותב מרווח, מיקום גלגל שרשרת ההנעה של גל הזיזים, עובי 2.54 מ"מ (שימוש לפי הצורך)	15
06-25731	תותב מרווח, מיקום גלגל שרשרת ההנעה של גל הזיזים, עובי 2.79 מ"מ (שימוש לפי הצורך)	
06-25734	תותב מרווח, מיקום גלגל שרשרת ההנעה של גל הזיזים, עובי 3.05 מ"מ (שימוש לפי הצורך)	
06-25736	תותב מרווח, מיקום גלגל שרשרת ההנעה של גל הזיזים, עובי 3.3 מ"מ (שימוש לפי הצורך)	
06-25737	תותב מרווח, מיקום גלגל שרשרת ההנעה של גל הזיזים, עובי 3.56 מ"מ (שימוש לפי הצורך)	
06-25738	תותב מרווח, מיקום גלגל שרשרת ההנעה של גל הזיזים, עובי 3.81 מ"מ (שימוש לפי הצורך)	
11461	טבעת נעילה	16
06-39969	מותחן שרשרת, שרשרת גל זיזים משני	17
A4740	בורג, מותחן לגל זיזים משני (2)	18
A4740	בורג, כיסוי גל זיזים (10)	
A4741	20-1/4 באורך 31.8 מ"מ, חוזק 8, מחורץ, עם ציפוי נעילה	19
10-25494	בורג אלן, 20-1/4 באורך 25.4 מ"מ, עם ציפוי נעילה (10)	
10-24018	ערכת גל זיזים, קדמית ואחורית, SE266E	20
10-24018	ערכת מיסב מחט, גל זיזים (כולל שניים מפריט 22)	21
לא נמכר בנפרד	מסב, מחטים, פעולה משלימה (2)	22
06-25683	שרשרת, הנעת גל זיזים משני	23
06-26037	מכלול משאבת שמן (כולל פריטים 25-28)	24
06-26278	מכלול גרוטור, עם החזרת שמן מבית גל הארכובה למיכל השמן	25
06-26281	מכלול גרוטור, בלחץ	26
06-26282	לוחית המפריד, גרוטור (2)	27
00-40323	קפיץ, מפריד	28
D99-17045	ערכת אטם, טיפול בגל זיזים (נכללים פריט 31 והפריטים המסומנים בסימן ""*"" בטבלה 16)	29
11293	טבעת O, קוטר פנימי 17 מ"מ, צהוב	30
11301	טבעת O, קוטר פנימי 9.2 מ"מ, חום (2)	31
B01-25369	כיסוי גל זיזים, (כרום)	32
A99-25244	אטם, כיסוי cam	33
10-25495	כיסוי, קוצב זמן, "R120"	34
99-68042	בורג, ראש TORX; 32-8 באורך 0.375 אינץ' (5)	35