



ИНСТРУКЦИИ

J06244

2025-01-23



ДВИГАТЕЛ SE120R SCREAMIN' EAGLE PRO HIGH PERFORMANCE CRATE (BETA)

ОБЩИ

Номер на комплект

19206-16

Модели

За информация за съвместимост на моделите вижте каталога за части и аксесоари или раздела „Части и аксесоари“ на www.harley-davidson.com (само на английски)

NOTE

Този двигател е само за състезателни цели! Премахнете етикета за емисии и регистрационния номер от фабричното шаси.

Съдържание

Таблица 1. СЪДЪРЖАНИЕ

Страница	Тема
2	МОНТИРАНЕ НА ДВИГАТЕЛ SE120R
3	СПЕЦИФИКАЦИИ НА ДВИГАТЕЛ SE120R
3	ПРОИЗВОДСТВЕНИ ТОЛЕРАНСИ
4	ДОПУСТИМИ ГРАНИЦИ НА ИЗНОСВАНЕ
5	ЦИЛИНДРИ SE120R
6	БУТАЛА SE120R
8	ПОДМЯНА/ОБСЛУЖВАНЕ НА ВОДАЧИТЕ НА КЛАПАНИТЕ
9	ЧАСТИ ЗА ОБСЛУЖВАНЕ

Изисквания за монтаж

- **Препоръчително синтетично моторно масло:** Screamin' Eagle SYN3[®] 20W50 (№ част 99824-03/00QT).
- **Модели Softail от 2007-2011 г. (с изключение на FXCW и FXCWC):** Инсталирането на комплект компенсатор с голям капацитет SE (№ част 40274-08A) е **задължително** за инсталиране на този двигател.
- Комплект съединител, който поддържа минимален 190 N·m (140,1 ft-lbs) въртящ момент. Harley-Davidson препоръчва монтаж на хидравличен съединител Screamin' Eagle (№ на част 37000121) и диафрагмена пружина (№ на част 37951-98). Състезанията на къси разстояния използват комплект съединител (№ на част 37976-08A).
- Корпус на дросела SE, въздушен филтър и инжектори с висок дебит. Вижте каталога Screamin' Eagle Pro или се свържете с дилър на Harley-Davidson.
- Комплект уплътнения за ауспуси SE (№ на част 17048-98).

- Препоръчва се маслен охладител. Вижте каталога за продажба на дребно P&A или раздела Части и аксесоари на www.harley-davidson.com (само на английски език).
- SE Pro Super Tuner. Обърнете се към каталога на Screamin' Eagle Pro или се свържете с дилър на Harley-Davidson.
- Вижте съответните раздели в сервизното ръководство за специални инструменти, необходими за инсталирането на този комплект.

▲ ПРЕДУПРЕЖДЕНИЕ

Безопасността на водача и пътника зависи от правилното поставяне на този комплект. Следвайте съответните процедури в наръчника за обслужване. Ако сметнете, че не можете да извършите процедурата или не разполагате с правилните инструменти, свържете се с дилър на Harley-Davidson да извърши инсталирането. Неправилното поставяне на този комплект би могло да предизвика смърт или сериозно нараняване. (00333b)

NOTE

Тези инструкции се отнасят до информацията в сервизното ръководство. За този монтаж е необходимо сервизно ръководство за вашия/вашата модел/година мотоциклет. Такова е налично от дилър на Harley-Davidson.

Съдържание на комплекта

Вижте:

- Figure 7 и Table 14,
- Figure 8 и Table 15,
- Figure 9 и Table 16,
- Figure 10 и Table 17,
- Figure 11 и Table 18,
- Figure 12 и Table 19,
- Figure 14 и Table 21.
- Figure 13 и Table 20.

ПОДГОТОВКА

1. Позиционирайте мотоциклета на подходяща платформа.



▲ ПРЕДУПРЕЖДЕНИЕ

При извършване на техническо обслужване не пушете и не използвайте открит пламък или искри наблизо. Бензинът е лесно възпламеним и силно взривоопасен, което от своя страна би могло да доведе до смърт или сериозно нараняване. (00330a)

▲ ПРЕДУПРЕЖДЕНИЕ

За да не допуснете изпръскване на гориво, премахнете горивото под налагане преди разкачване на подаващия тръбопровод. Бензинът е лесно възпламеним и силно взривоопасен, което от своя страна би могло да доведе до смърт или сериозно нараняване. (00275a)

2. Вижте сервизното ръководство за следните стъпки:
 - a. Свалете седалката.
 - b. Продушайте и изключете захранващия тръбопровод за гориво.

▲ ПРЕДУПРЕЖДЕНИЕ

За да не допуснете случайно стартиране на мотоциклета, което от своя страна би могло да причини смърт или сериозно нараняване, свалете главния предпазител, преди да продължите. (00251b)

NOTE

- **С предпазна сирена:** Когато дистанционното е налично, завъртете ключа за запалване в положение ON (ВКЛЮЧЕНО). Вижте ръководството за обслужване. Деактивирайте системата за сигурност. Завъртете ключа за запалване в положение OFF (ИЗКЛЮЧЕНО). **НЕЗАБАВНО** отстранете главния предпазител.
- **БЕЗ предпазна сирена:** Вижте сервизното ръководство. Свалете главния предпазител.

ВСИЧКИ модели:

3. Вижте сервизното ръководство за следните стъпки:
 - a. Отстранете арматурното табло (ако е налице) от резервоара за гориво.
 - b. Свалете резервоара за гориво.
4. Повдигнете мотоциклета.

ОТСТРАНЯВАНЕ

Отстраняване на текущия двигател

1. Извадете двигателя от шасито. Вижте раздел ДВИГАТЕЛ от сервизно ръководство.

МОНТИРАНЕ НА ДВИГАТЕЛ SE120R

1. Преди да монтирате двигателя, уверете се, че няма частици или замърсявания в маслената система. Почиствайте картера при дистрибутор на Harley-Davidson или квалифициран техник.
2. Отстранете капачките или тапите за преминаване на маслото от двигателя в интерфейса на трансмисията.
3. Вижте раздел ДВИГАТЕЛ от сервизно ръководство. Монтирайте двигателя към шасито.

4. **Модели Softail от 2007-2011 г. (с изключение на FXCW и FXCWC):** Инсталирайте комплект компенсатор с голям капацитет Screamin' Eagle (закупува се отделно), следвайки инструкциите от този комплект. Обърнете се към каталога на Screamin' Eagle Pro или се свържете с дилър на Harley-Davidson за правилния комплект компенсатор. **Модели Softail от 2012 г. и по-нови и всички FXCW и FXCWC Модели:** Инсталирайте компенсатора на оригиналното оборудване (OE) съгласно инструкциите на сервизното ръководство.

ЗАВЪРШВАНЕ

1. Монтирайте резервоара за гориво. Вижте сервизното ръководство.
2. Поставете главния предпазител. Вижте сервизното ръководство.
3. Поставете седалката. След като поставите седалката, дръпнете я нагоре, за да се уверите, че е закрепена здраво. Вижте сервизното ръководство.

ИЗВЕСТИЕ

Трябва да прекалибрирате ECM при поставянето на този комплект. Неправилното прекалибриране на ECM може да доведе до сериозна повреда на двигателя. (00399b)

4. Свалете новото калибриране на ECM, когато поставяте този комплект. Вижте каталога Screamin' Eagle Pro или се свържете с дилър на Harley-Davidson.
5. Стартирайте и оставете двигателя да работи. Повторете няколко пъти, за да се уверите в правилното функциониране.

РАБОТА

Вижте раздела „ПРАВИЛА ЗА УПРАВЛЕНИЕ ЗА РАЗРАБОТКА“ в ръководството на собственика за разработка на новия двигател.

ПОДДРЪЖКА

1. Вижте ГРАФИКА ЗА ПОДДРЪЖКА в сервизното ръководство на превозното средство или ръководството за собственика.
2. Вижте раздел „ДВИГАТЕЛ“ от сервизното ръководство за подходящите сервизни процедури.

СПЕЦИФИКАЦИИ НА ДВИГАТЕЛ SE120R

NOTE

Следващите раздели предоставят уникална информация, която не е налична в раздела ДВИГАТЕЛ на ръководството за обслужване на бета двигатели Twin Cam 96™ на платформи Softail.

Таблица 2. Двигател: Screamin' Eagle Twin Cam, SE120R

Елемент	Спецификация	
Степен на компресия	10.5:1	
Диаметър на буталото	4,060 инча	103,12 мм
Такт	4,625 инча	117,48 мм

Таблица 2. Двигател: Screamin' Eagle Twin Cam, SE120R

Елемент	Спецификация	
Изместване	119,75 кубични инча	1962,39 кубични см
Смазочна система	Сух картер, под налягане с маслен охладител	
Максимална постоянна скорост на двигателя	6200 ОБ/МИН	

ПРОИЗВОДСТВЕНИ ТОЛЕРАНСИ

Вижте спецификациите на Twin-Cam 96™ в сервисното ръководство за всяка спецификация, която не е показана в таблиците по-долу.

Таблица 3. Цилиндри глави

ЕЛЕМЕНТ	ИНЧА.	ММ
Водач на клапана в главата (стегнат)	0,0020-0,0033	0,051-0,084
Място на всмукателния клапан в главата (стегнат)	0,004-0,0055	0,102-0,140
Място на изпускателния клапан в главата (стегнат)	0,004-0,0055	0,102-0,140

Таблица 4. Клапани

ЕЛЕМЕНТ	ИНЧА.	ММ
Паста на водача (всмукателен и изпускателен)	0,0011-0,0029	0,028-0,074
Ширина на мястото	0,034-0,062	0,86-1,57
Изпъкналост на стеблата от главите на главния цилиндър	1,990-2,024	50,55-51,41

Таблица 5. Спецификации на пружините на клапана

ЕЛЕМЕНТ	НАЛЯГАНЕ	РАЗМЕРИ
Затворена	180 lbs (79 кг)	1,800 инча (45,7 мм)
Отваряне	500 lbs (196 кг)	1,177 инча (29,9 мм)
Свободна дължина	не е приложимо	2,210 инча (56,1 мм)

Таблица 6. Бутала

Бутало:	Просвет (инча)
Прилягане с бутало в цилиндър (хлабаво)	0,0026-0,0036
Прилягане на бутален щифт (хлабаво)	0,0003-0,0008
Празнина в края на горния пръстен	0,012-0,020
Празнина в края на втория пръстен	0,016-0,024
Празнина на релсов пръстен за управление на маслото	0,008-0,0028
Хлабина от страна на горния пръстен	0,0010-0,0022
Хлабина от страна на втория пръстен	0,0010-0,0022
Хлабина от страна на пръстена за управление на маслото	0,0003-0,0072

Таблица 7. Спецификации на разпределителния вал - SE266E

Система за постъпване на въздух	Спецификация
Отваря	24° BTDC
Затваря	58° ABDC
Продължителност	262°
Макс. повдигане на клапана	16,713 mm (½ in)
Повдигане клапан @ TDC	5,283 mm (0 in)
Ауспух	Спецификация
Отваря	69° BBDC
Затваря	17° ATDC
Продължителност	266°
Макс. повдигане на клапана	16,713 mm (½ in)
Повдигане клапан @ TDC	4,521 mm (0 in)
Синхронизация на разпределителните валове @ 1,346 mm (0 in) на повдигане на крана в градуси на колянвия вал	

ДОПУСТИМИ ГРАНИЦИ НА ИЗНОСВАНЕ

Използвайте ограниченията за износване като ръководство за подмяна на части.

NOTE

Вижте спецификациите на Twin-Cam 96 в сервисното ръководство за всяка спецификация, която не е показана в таблиците по-долу.

Таблица 8. Цилиндри

ЕЛЕМЕНТ	ПОДМЕНЕТЕ, АКО ИЗНОСВАНЕТО НАДВИШАВА	
	ИНЧА.	ММ
Остър край	0.002	0.051
Извън кръга	0.002	0.051
Обвиване на повърхности на уплътнения или О- пръстени: горна част	0.006	0.152
Обвиване на повърхности на уплътнения или О- пръстени: основа	0.004	0.102

Таблица 9. Диаметър на буталото на цилиндъра

ЕЛЕМЕНТ	ПОДМЕНЕТЕ, АКО ИЗНОСВАНЕТО НАДВИШАВА	
	ИНЧА.	ММ
Стандарт	4.062	103.17
0,010 инча извънгабаритен	4.072	103.43

Таблица 10. Бутала

Прилягане с бутало в цилиндър (хлабаво)	Ограничение на износването (ин.)
Прилягане в цилиндър (хлабаво)	0.0061
Прилягане на бутален щифт (хлабаво)	0.0011

Таблица 10. Бутала

Прилягане с бутало в цилиндър (хлабаво)	Ограничение на износването (ин.)
Празнина в края на горния пръстен	0.030
Празнина в края на втория пръстен	0.034
Празнина на релсов пръстен за управление на маслото	0.038
Хлабина от страна на горния пръстен	0.0030
Хлабина от страна на втория пръстен	0.0030
Хлабина от страна на пръстена за управление на маслото	0.0079

ЦИЛИНДРИ SE120R

Подготовка

1. Позиционирайте мотоциклета на подходяща платформа.

▲ ПРЕДУПРЕЖДЕНИЕ

При извършване на техническо обслужване не пушете и не използвайте открит пламък или искри наблизо. Бензинът е лесно възпламеним и силно взривоопасен, което от своя страна би могло да доведе до смърт или сериозно нараняване. (00330a)

▲ ПРЕДУПРЕЖДЕНИЕ

За да не допуснете изпръскване на гориво, премахнете горивото под налагане преди разкачване на подаващия тръбопровод. Бензинът е лесно възпламеним и силно взривоопасен, което от своя страна би могло да доведе до смърт или сериозно нараняване. (00275a)

2. Вижте сервизното ръководство за следните стъпки:
 - a. Свалете седалката.
 - b. Продушайте и изключете хранящия тръбопровод за гориво.

▲ ПРЕДУПРЕЖДЕНИЕ

За да не допуснете случайно стартиране на мотоциклета, което от своя страна би могло да причини смърт или сериозно нараняване, свалете главния предпазител, преди да продължите. (00251b)

NOTE

- **С предпазна сирена:** Когато дистанционното е налично, завъртете ключа за запалване в положение ON (ВКЛЮЧЕНО). Вижте ръководството за обслужване. Деактивирайте системата за сигурност. Завъртете ключа за запалване в положение OFF (ИЗКЛЮЧЕНО). **НЕЗАБАВНО** отстранете главния предпазител.
- **БЕЗ предпазна сирена:** Вижте сервизното ръководство. Свалете главния предпазител.

ВСИЧКИ модели:

3. Вижте сервизното ръководство за следните стъпки:
 - a. Отстранете арматурното табло (ако е налице) от резервоара за гориво.
 - b. Свалете резервоара за гориво.

4. Повдигнете мотоциклета.

Свалете компонентите на двигателя

1. Свалете съществуващия въздушен филтър. Вижте сервизното ръководство.
2. Отстранете съществуващата изпускателна система съгласно сервизното ръководство.
3. Разглобете горния край на двигателя. Вижте разделите на ръководството за обслужване на двигателя.

Монтирайте компонентите за горния край на двигателя

NOTE

- Вижте Figure 1. Уплътнението на основата на цилиндъра 103,1 mm (4 in) (1) и уплътнението на главата на цилиндъра (2) елиминират необходимостта от O-пръстени. Не използвайте O-пръстени за гарнитурата на цилиндъра или накрайниците на цилиндъра.
- Когато монтирате ново уплътнение на основата (1), монтирайте с релефна страна надолу и вдлъбнатата страна нагоре.

1. Вижте ръководството за обслужване. Сглобете двигателя със следната промяна:
 - a. Сглобете горния край на двигателя, като използвате основните уплътнения и уплътненията на главата от комплекта. Вижте раздел ДВИГАТЕЛ от сервизно ръководство.



1. Уплътнение, основа на цилиндъра
2. Гарнитура, глава на цилиндъра

Фигура 1. Уплътнения на цилиндрите

Окончателно сглобяване

1. Монтирайте резервоара за гориво. Вижте сервизното ръководство.
2. Поставете главния предпазител. Вижте сервизното ръководство.
3. Поставете седалката. След като поставите седалката, дръпнете я нагоре, за да се уверите, че е закрепена здраво. Вижте сервизното ръководство.

БУТАЛО SE120R

Вижте раздел ДВИГАТЕЛ от сервизно ръководство.

Монтаж на буталото

▲ ПРЕДУПРЕЖДЕНИЕ

За да не допуснете случайно стартиране на мотоциклета, което от своя страна би могло да доведе до смърт или сериозно нараняване, разкачете кабелите на акумулатора (първо за отрицателния полюс (-), преди да продължите. (00307a)

▲ ПРЕДУПРЕЖДЕНИЕ

Първо разкачете отрицателния кабел (-) на акумулатора. Ако кабелът за положителния полюс (+) се допре до маса при свързан кабел за отрицателния полюс (-), възникналите искри могат да причинят експлодиране на акумулатора, което от своя страна би могло да доведе до смърт или сериозно нараняване. (00049a)

1. Вижте ръководството за обслужване. Свалете седалката. Изключете двата кабела на акумулатора, първо отрицателния кабел. Запазете целия хардуер за монтаж на седалката.

▲ ПРЕДУПРЕЖДЕНИЕ

При извършване на техническо обслужване не пушете и не използвайте открит пламък или искри наблизо. Бензинът е лесно възпламеним и силно взривоопасен, което от своя страна би могло да доведе до смърт или сериозно нараняване. (00330a)

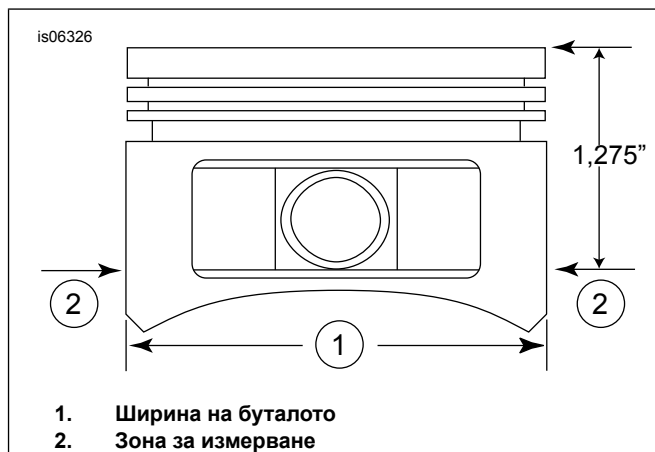
2. Вижте раздела ДВИГАТЕЛ: РАЗГЛОБЯВАНЕ НА МОТОЦИКЛЕТ ЗА ОБСЛУЖВАНЕ и ПЪЛЕН РЕМОНТ НА ГОРНИЯ КРАЙ и РАЗГЛОБЯВАНЕ от сервизното ръководство, за процедурите за премахване на главата на цилиндъра, цилиндъра и буталото.
3. Следвайте процедурите в раздели ДВИГАТЕЛ: ОБСЛУЖВАНЕ И РЕМОНТ НА ПОД-MОДУЛ, ГОРНА ЧАСТ/ЦИЛИНДЪР/ГОРЕН СВЪРЗВАЩ ПРЪТ от сервизното ръководство за проверка на части.
4. Вижте раздел ДВИГАТЕЛ: ОБСЛУЖВАНЕ И РЕМОНТ НА ПОД-MОДУЛ, ЦИЛИНДЪР от сервизното ръководство за инструкции относно пробиване и хонинговане.

NOTE

- Монтирайте горния пръстен (объл) и втори пръстен (с нарез) с означение „N“ нагоре. Рейки на маслени пръстени могат да бъдат монтирани с която и да е страна нагоре.
- Уплътненията на основата на цилиндъра 103,1 mm (4 in) и уплътненията на главата на цилиндъра в комплекта елиминират необходимостта от O-пръстени (№ част 11273). Не използвайте O-пръстени върху цилиндрични дюбели или цилиндрични кранове.
- При монтиране на ново уплътнение към основата, монтирайте с релефната страна надолу и вдлъбнатата страна нагоре.

NOTE

Проверката на прилягането на бутало към цилиндър на това място на Table 11 е за справка.



Фигура 2. Мерки на буталото

5. Вижте Figure 2 . Измерете ширината на буталото (1), 90 градуса хоризонтално от двете страни на отвора на буталния щифт и 1.275 инча. (32,385 mm) надолу от повърхността (горната) на буталото (2). Вижте Table 11 за напасването на буталото към цилиндъра на това място.
6. Буталата в този комплект са специфични за предна и задна част. Монтирайте буталото маркирано „ОТПРЕД“ в предната част на цилиндъра със стрелката, сочеща към **предната част** на двигателя. Монтирайте буталото маркирано „ОТЗАД“ в задната част на цилиндъра със стрелката, сочеща към **задната част** на двигателя.
7. Вижте раздела ДВИГАТЕЛ: ПЪЛЕН РЕМОНТ НА ГОРНАТА ЧАСТ, СГЛОБЯВАНЕ от глава за процедурите за монтаж на буталото, цилиндъра и цилиндровата глава.

Таблица 11. Спецификации

Бутало:	Просвет (инча)
Прилягане с бутало в цилиндър (хлабаво)	0,0026-0,0036
Прилягане на бутален щифт (хлабаво)	0,0003-0,0008
Празнина в края на горния пръстен	0,012-0,020
Празнина в края на втория пръстен	0,016-0,024
Празнина на релсов пръстен за управление на маслото	0.008-0.0028
Хлабина от страна на горния пръстен	0,0010-0,0022
Хлабина от страна на втория пръстен	0,0010-0,0022
Хлабина от страна на пръстена за управление на маслото	0,0003-0,0072

Таблица 12. Допустими граници на износване

Прилягане с бутало в цилиндър (хлабаво)	Ограничение на износването (ин.)
Прилягане в цилиндър (хлабаво)	0.0061
Прилягане на бутален щифт (хлабаво)	0.0011

Таблица 12. Допустими граници на износване

Прилягане с бутало в цилиндър (хлабаво)	Ограничение на износването (ин.)
Празнина в края на горния пръстен	0.030
Празнина в края на втория пръстен	0.034
Празнина на релсов пръстен за управление на маслото	0.038
Хлабина от страна на горния пръстен	0.0030
Хлабина от страна на втория пръстен	0.0030
Хлабина от страна на пръстена за управление на маслото	0.0079

Монтаж на задържащия пръстен на буталния щифт (зегерка)

NOTE

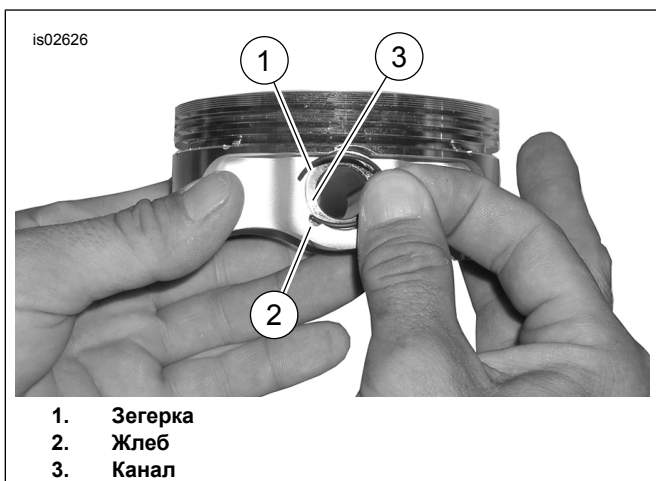
Разстоянието между пръстените трябва да е в право нагоре или право надолу, когато е монтирано.

1. Вижте Figure 3 . Поставете отворения край на столното колело (1) в прореза (2) на жлеба (3) около втулката на буталния щифт, така че междината да е в право положение нагоре или право надолу, когато е монтирано.
2. Вижте Figure 4 . Поставете палеца си (1), както е показано. Натискайте здраво, докато в канала се намира около 85% от зегерката (2).
3. Не драскайте и не разваляйте буталото. Използвайте отвертка с малко острие, за да заклините скобата в останалата част от жлеба. Повторете за останалите зегерки.

NOTE

Уверете се, че зегерката на буталото е изцяло легнала в канала, тъй като в противен случай ДВИГАТЕЛЯТ ЩЕ СЕ ПОВРЕДИ.

4. Вижте раздела ДВИГАТЕЛ: СГЛОБЯВАНЕ НА МОТОЦИКЛЕТА СЛЕД РАЗГЛОБЯВАНЕ в сервисното ръководство за процедурите за окончателно повторно сглобяване.

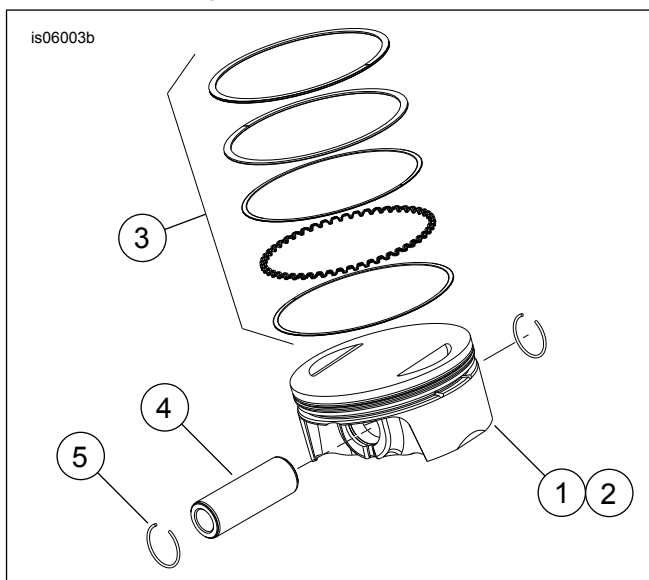


Фигура 3. Зегерка и бутало



1. Ориентация на палеца
2. 85% от зегерката е поставена

Фигура 4. Монтаж на зегерка



Фигура 5. Модул на буталото

Таблица 13. Модул на буталото

Елемент	Описание (Количество)
1	Бутало (предно, стандартно)
2	Бутало (задно, стандартно)
3	• Комплект пръстен, стандартен (2)
4	• Бутален щифт (2)
5	• Зегерка (4)
1	Бутало (предно, +0,010)
2	Бутало (задно, +0,010)
3	• Комплект пръстени. +0,010 (2)
4	• Бутален щифт (2)
5	• Зегерка (4)

ПОДМЯНА/ОБСЛУЖВАНЕ НА ВОДАЧИТЕ НА КЛАПАНИТЕ

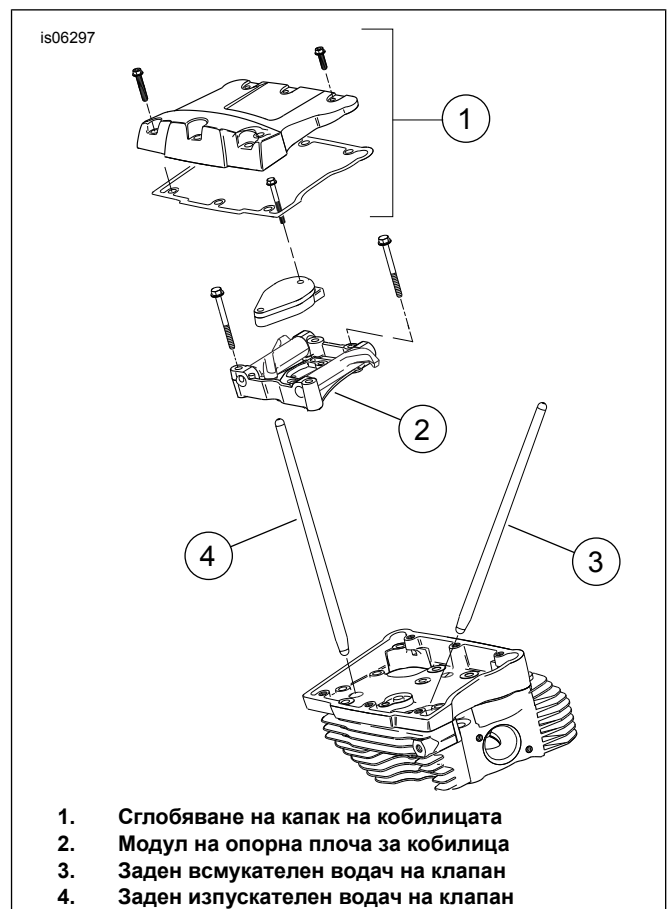
1. Вижте раздел ДВИГАТЕЛ от сервисно ръководство.

NOTE

Следвайте процедурите на сервисното ръководство за инсталиране или демонтиране на тласкачи. Тласкачите

са маркирани с "INT" (всмукателно) и "EXH" (изпускателно).

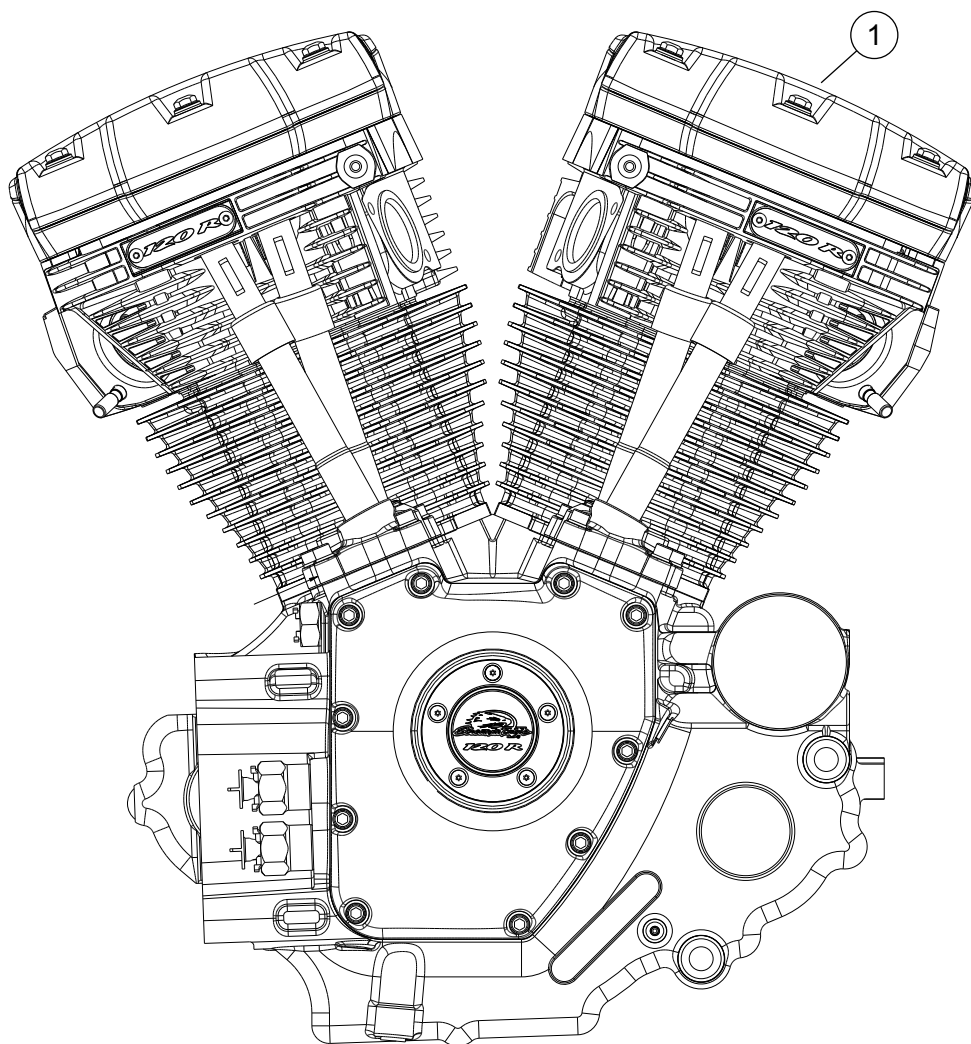
Водачите на клапаните са насочени. Проверете дали по-големите краища на водачите на клапаните са монтирани в гнездата за повдигачи.



Фигура 6. Натискателни пръти

ЧАСТИ ЗА ОБСЛУЖВАНЕ

is07076a

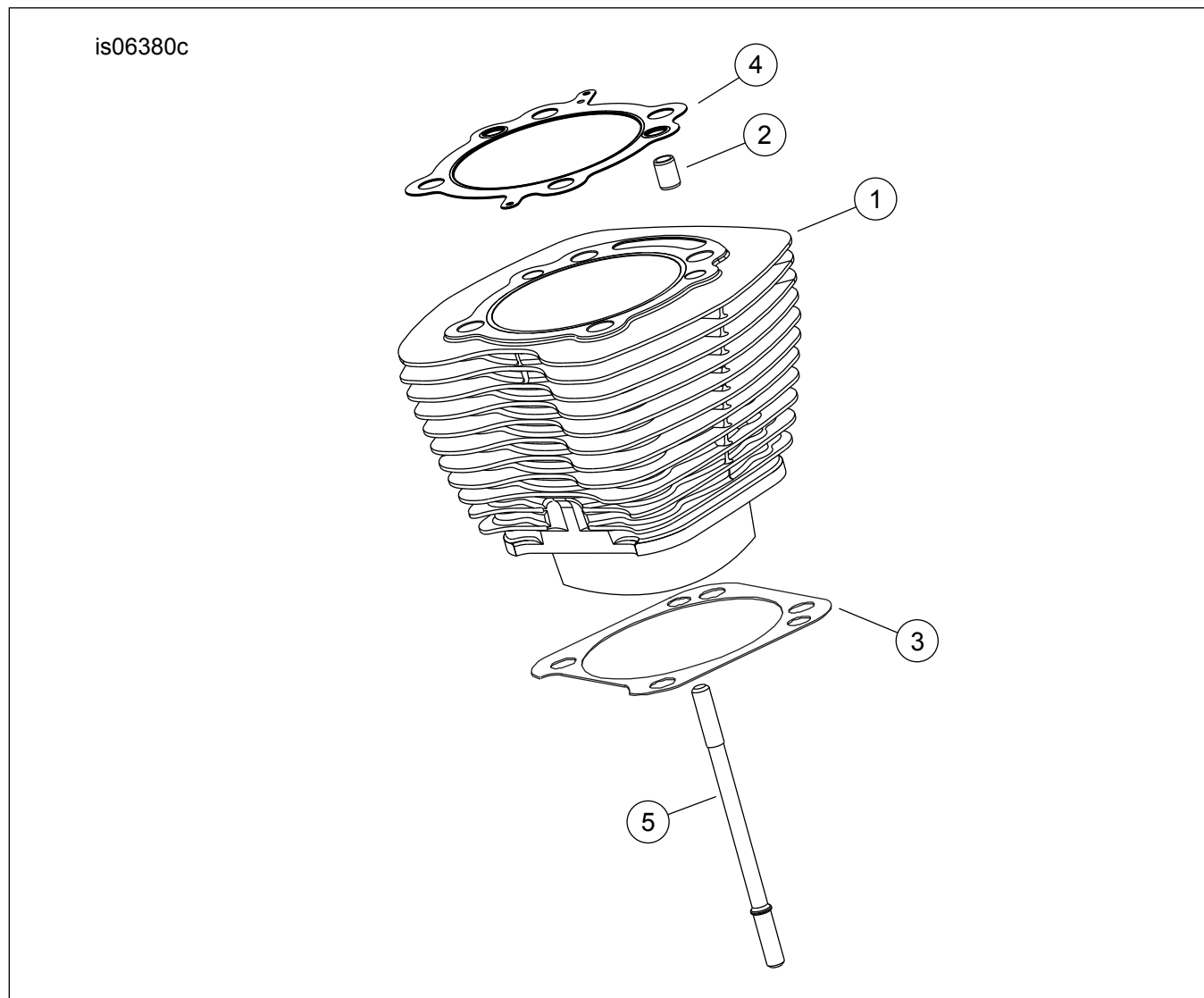


Фигура 7. Сглобяване на двигател, окомплектован Screamin' Eagle Pro 120R Crate (Beta)

Таблица 14. Сервизни части, двигател Screamin' Eagle Pro 120R Crate (Beta)

Елемент	Описание (Количество)	Номер на част
1	Модул на двигателя, окомплектован	19206-16

ЧАСТИ ЗА ОБСЛУЖВАНЕ

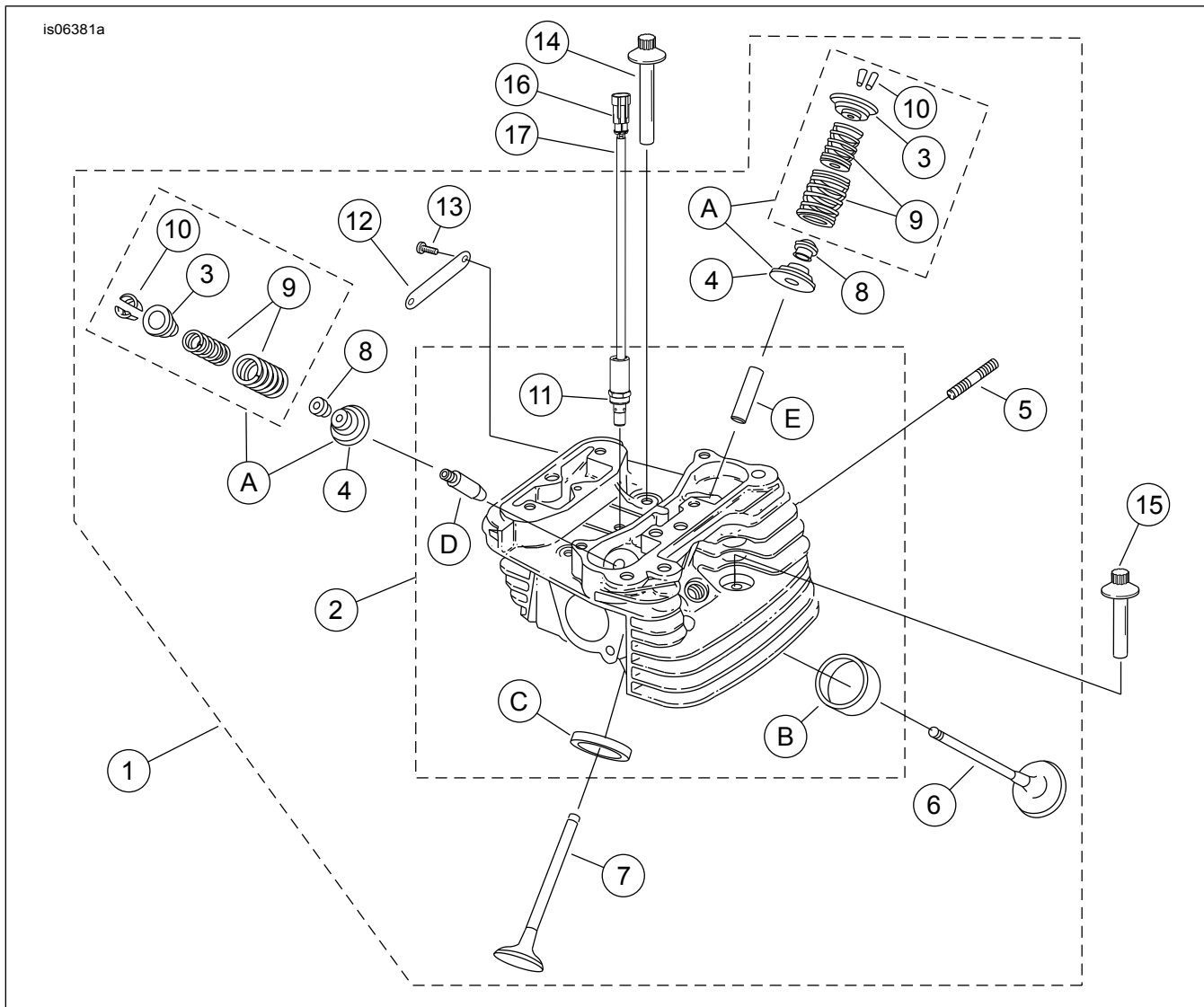


Фигура 8. Цилиндри за двигател SE120R Screamin' Eagle Pro Crate (Beta)

Таблица 15. Сервизни части, цилиндри за двигател SE120R Screamin' Eagle Pro Crate (Beta)

Елемент	Описание (Количество)	Номер на част
1	Комплект цилиндри SE, 103,1 mm (4 in) (черен). Включва предни и задни цилиндри, елементи 2-4, винт с фланцова шестостенна глава (№ част 1105) и уплътнителна шайба (№ част 1086A).	16550-04C
2	• Щифт, пръстен (4)	16595-99A
3	• Уплътнение, основа на цилиндъра (2)	16736-04A
4	• Уплътнение, глава на цилиндъра (2)	16104-04
5	Щифт, цилиндър (8)	16834-99A
6	Комплект уплътнения, основен ремонт на двигателя (не е показан). НЕ ВКЛЮЧВА уплътнение на главата на цилиндъра, уплътнение на основата или уплътнения на стеблото на клапана.	17053-99C
7	Комплект уплътнения, горен клас (не е показан). НЕ ВКЛЮЧВА уплътнение на главата на цилиндъра, уплътнение на основата или уплътнения на стеблото на клапана.	17052-99C

ЧАСТИ ЗА ОБСЛУЖВАНЕ



Фигура 9. Цилиндри глави и клапани за двигател SE120R Screamin' Eagle Pro Crate (Beta)

ЧАСТИ ЗА ОБСЛУЖВАНЕ

Таблица 16. Сервизни части, цилиндри глави и клапани за двигател SE120R Screamin' Eagle Pro Crate (Beta)

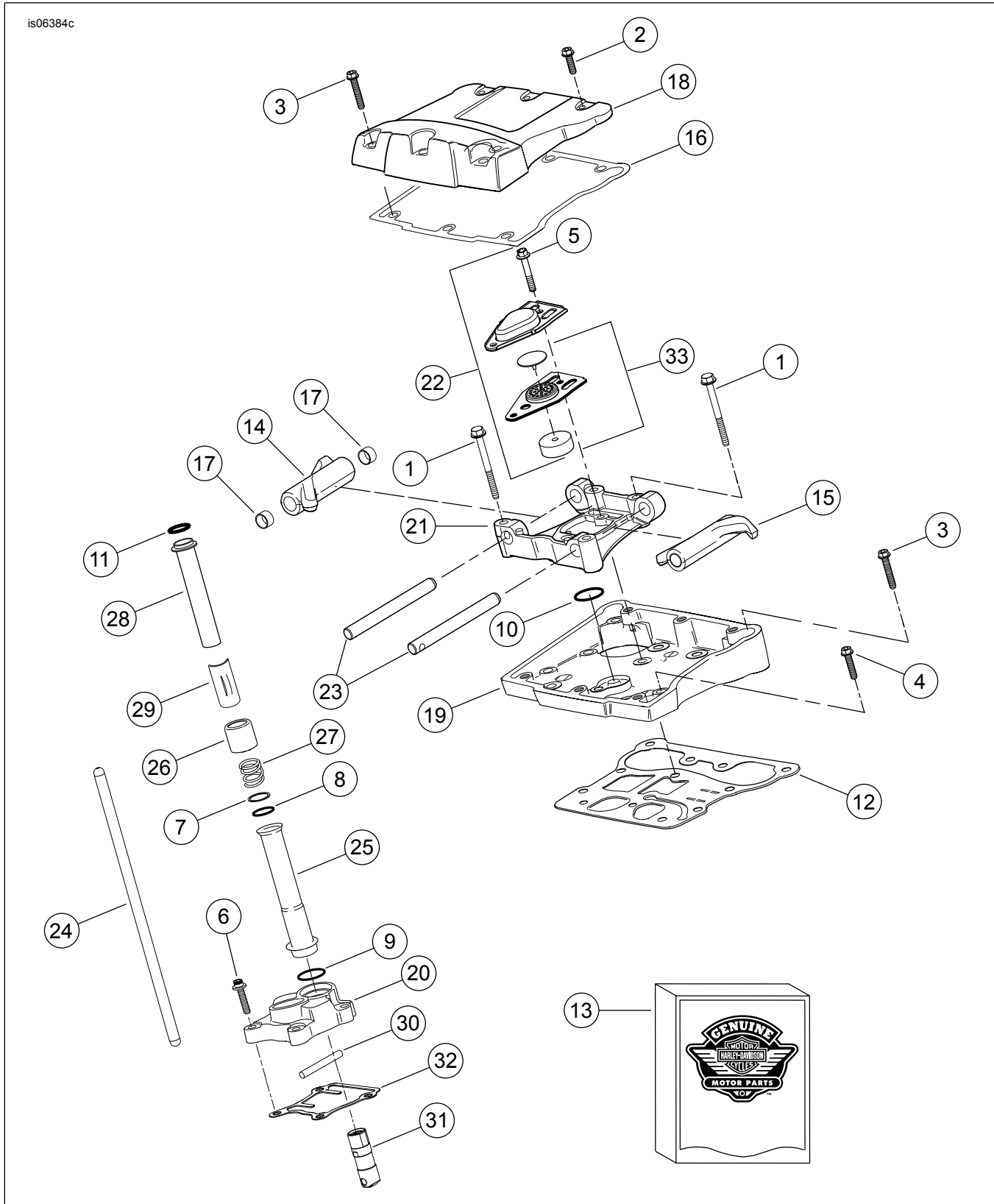
Бр.	Описание (Количество)	Номер на част
1	Модул на цилиндричната глава, отзад (включва елементи 2-13) Модул на цилиндричната глава, отпред (включва елементи 2-13)	17444-10 17443-10
2	• Цилиндрична глава (обработена, с монтирани елементи 11, B, C, D и E)	Не се продава отделно
3	• Яка, пружина на клапана, горна част (4). Включено в артикул "A".	Не се продава отделно
4	• Яка, пружина на клапана, долна (4). Включено в артикул "A".	Не се продава отделно
5	• Щифт, вход за ауспуха (4)	16715-83
6	• Всмукателен клапан (2)	18190-08
7	• Изпускателен клапан (2)	18183-03
8	• Уплътнение, клапан (4)	18046-98
9	• Пружинен блок на клапана (4). Включено в артикул "A"	Не се продава отделно
10	• Фиксатор, къса втулка на клапана (8). Включено е и в артикул "A"	18240-98

Таблица 16. Сервизни части, цилиндрови глави и клапани за двигател SE120R Screamin' Eagle Pro Crate (Beta)

Биваг	Описание (Количество)	Номер на част
11	• Соленоид, автоматично освобождаване на компресията (ACR) (2)	28861-07A
12	• Медальон, "120R" (2)	17136-10
13	• Винт, с плоска глава, TORX (4)	25800017
14	Винт, вътрешна резба, 81 mm (3 in) дълъг (4)	16478-85A
15	Винт, вътрешна резба, 47,6 mm (2 in) дълъг (4)	16480-92A
16	Корпус на шифтовете, двоен	72009-05
17	Телено уплътнение, 16-20 AWG (4)	72011-05
18	Запалителна свещ, Screamin' Eagle (2) (не е показано)	32186-10
Сервизни комплекти:		
A	Комплект пружина на клапана, Screamin' Eagle	18281-02A
Налични са следните части за Screamin' Eagle отделно:		
B	Седалка, всмукателен клапан	18191-08
C	Седалка, изпускателен клапан	18048-98A
D	Водач на клапан, всмукателен (за обслужване)	
	• (+ 0,003 инча)	18158-05
	• (+ 0,002 инча)	18156-05
	• (+ 0,001 инча)	18154-05
E	Водач на клапан, изпускателен (за обслужване)	
	• (+ 0,003 инча)	18157-05
	• (+ 0,002 инча)	18155-05
	• (+ 0,001 инча)	18153-05

ЧАСТИ ЗА ОБСЛУЖВАНЕ

is06384c



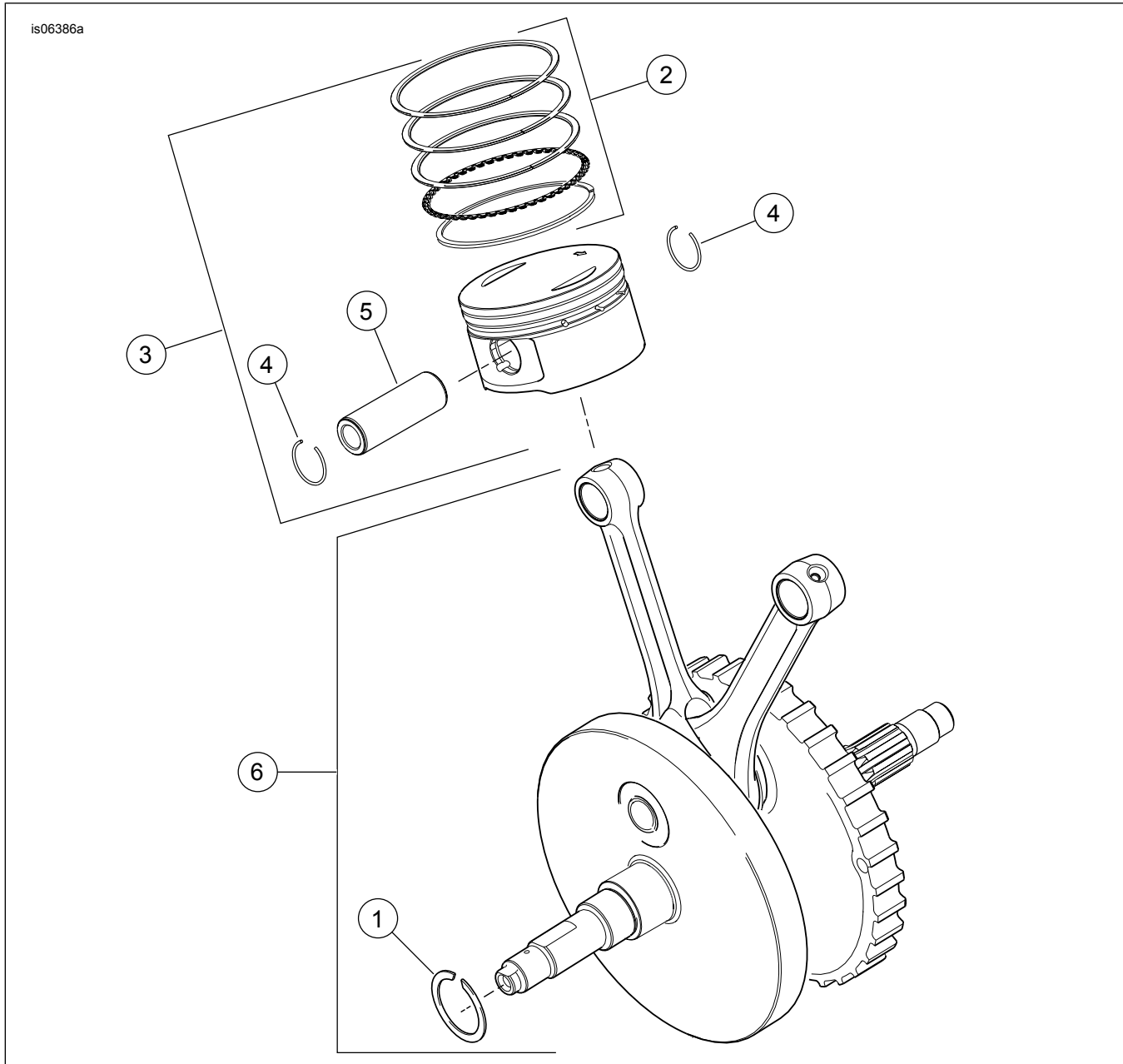
Фигура 10. Кобилици и бутаци пръти за двигател SE120R SE120R Screamin' Eagle Pro Crate (Beta)

ЧАСТИ ЗА ОБСЛУЖВАНЕ

Таблица 17. Сервизни части, кобилица и бутални пръти за двигател SE120R Screamin' Eagle Pro Crate (Beta)

Елемент	Описание (Количество)	Номер на част
1	Винтова капачка, шестостенна фланцова глава, 5/16-18 x 63,5 mm (2½ in), клас 8 със заключваща лепенка (8)	1039
2	Винт, вътрешна/външна шестостенна фланцова глава, 5/16-18 x 25,4 mm (1 in), със заключваща лепенка (6)	3692A
3	Винт, вътрешна/външна шестостенна фланцова глава, 5/16-18 x 44,4 mm (1½ in), със заключваща лепенка (10)	3693A
4	Винт, шестостенна фланцова глава SEMS, 5/16-18 x 31,8 mm (1½ in), със заключваща лепенка (8)	3736B
5	Винт, шестостенна фланцова глава, 1/4-20 x 42,9 mm (1½ in), клас 8, със заключваща лепенка, (4)	4400
6	Винт с капачка, шестостенна вложка, термично обработена шайба, 1/4-20 x 25,4 mm (1 in), заключваща лепенка (6)	4741A
7	Шайба, 0,79 mm (0 in) дебела (4)	6762B
8*	О-пръстен, капак на тласкача, 17 mm (½ in) ID, кафяв (4)	11132A
9*	О-пръстен, капак на тласкача, 22 mm (1 in) ID, кафяв (4)	11145A
10*	О-пръстен, 15,5 mm (½ in) ID, черен (2)	11270
11*	О-пръстен, 17 mm (½ in) ID, жълт (4)	11293
12	Уплътнение, корпус на кобилицата (2)	16719-99B
13	Комплект уплътнения, гърбица (съдържа елементи с надпис "**")	17045-99D
14	Кобилица (преден всмукател, заден ауспук), с втулки (2)	17360-83A
15	Кобилица (заден всмукател, преден ауспук), с втулки (2)	17375-83A
16*	Уплътнение, капак на клапаните (2)	17386-99A
17	Втулка, въртящо се рамо (8)	17428-57
18	Капак на клапан, (хром) (2)	17572-99
19	Корпус на клапана, (хром) (2)	17578-10
20	Капак на повдигач, преден (хром) Капак на повдигач, заден (хром)	17964-99 17966-99
21	Опора, въртящо се рамо (2)	17594-99
22*	Въздушен възел (2). Включва точки 5 и 33.	17025-03A
23	Вал, въртящо се рамо (4)	17611-83
24	Комплект за перфектно напасване на тласкач (+0,030 инча)	18401-03
25	Капак, тлъскач, долен (4)	17939-99
26	Капачка, пружина на капака (4)	17945-36B
27	Пружина, капак на повдигача на клапани (4)	17947-36
28	Капак, горен тлъскач (4)	17948-99
29	Държач, пружинен капак (4)	17968-99
30	Щифт, против въртене (2)	18535-99
31	Комплект за повдигане с голям капацитет Screamin' Eagle (включва 4)	18572-13
32	Уплътнение, капак на тласкача (2)	18635-99B
33	Преграда, вентилатор, с вентилационен клапан и филтър (2)	26500002

ЧАСТИ ЗА ОБСЛУЖВАНЕ

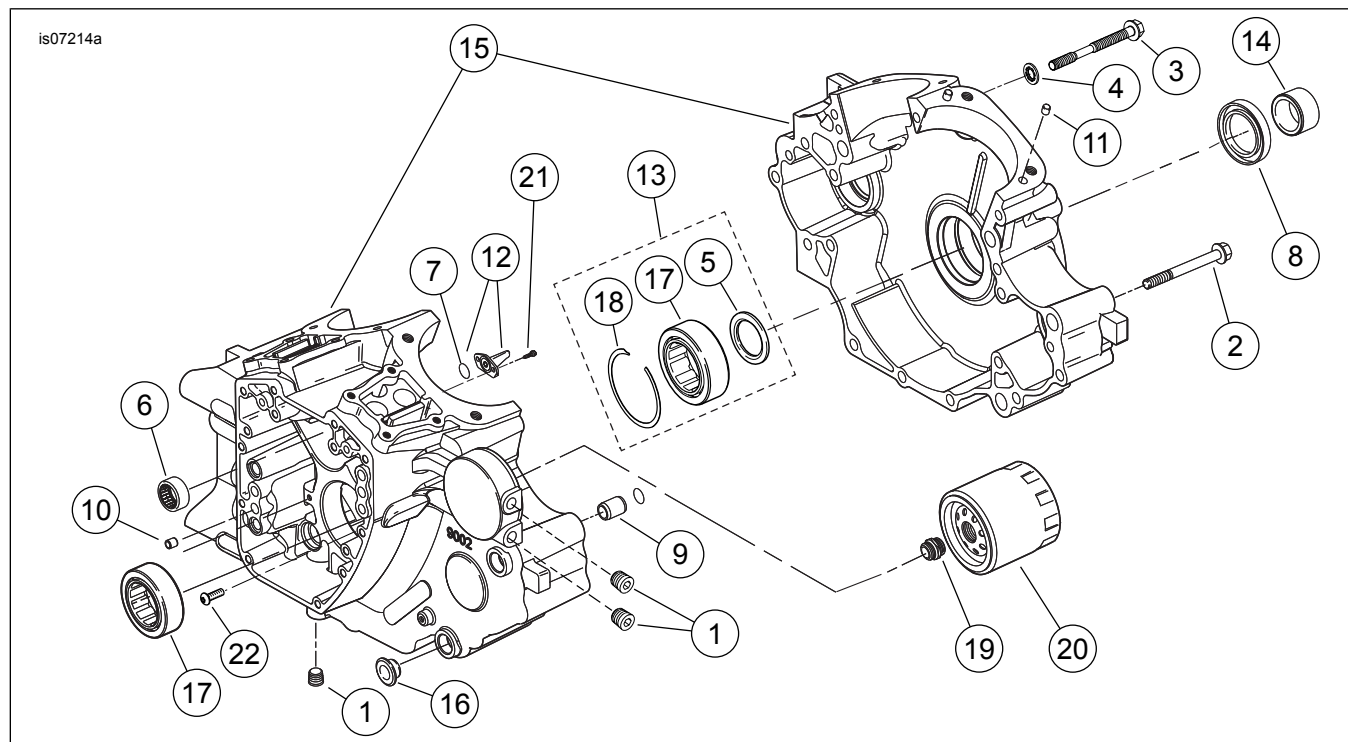


Фигура 11. Бутала и маховик за двигател SE120R Screamin' Eagle Pro Crate (Beta)

Таблица 18. Сервизни части, бутала и маховик за двигател SE120R Screamin' Eagle Pro Crate (Beta)

Бетинг	Описание (Количество)	Номер на част
1	Задържащ пръстен	11177A
2	Комплект бутален пръстен, стандартен (2) Комплект бутални пръстени, 0,254 mm (0 in) над размера (2)	22526-10 22529-10
3	Комплект бутало, предно и задно с пръстени, бутален щифт и заключващи пръстени, стандартен Комплект бутали, отпред и отзад, с комплекти пръстени, бутални щифтове и заключващи пръстени, 0,254 mm (0 in) по-голям размер	22574-10 22576-10
4	Заключващ пръстен, бутален щифт (4)	22097-99
5	Бутален щифт (2)	22310-10
6	Комплект за сглобяване на маховик (4-5/8 в тлъскача)	24100004A

ЧАСТИ ЗА ОБСЛУЖВАНЕ



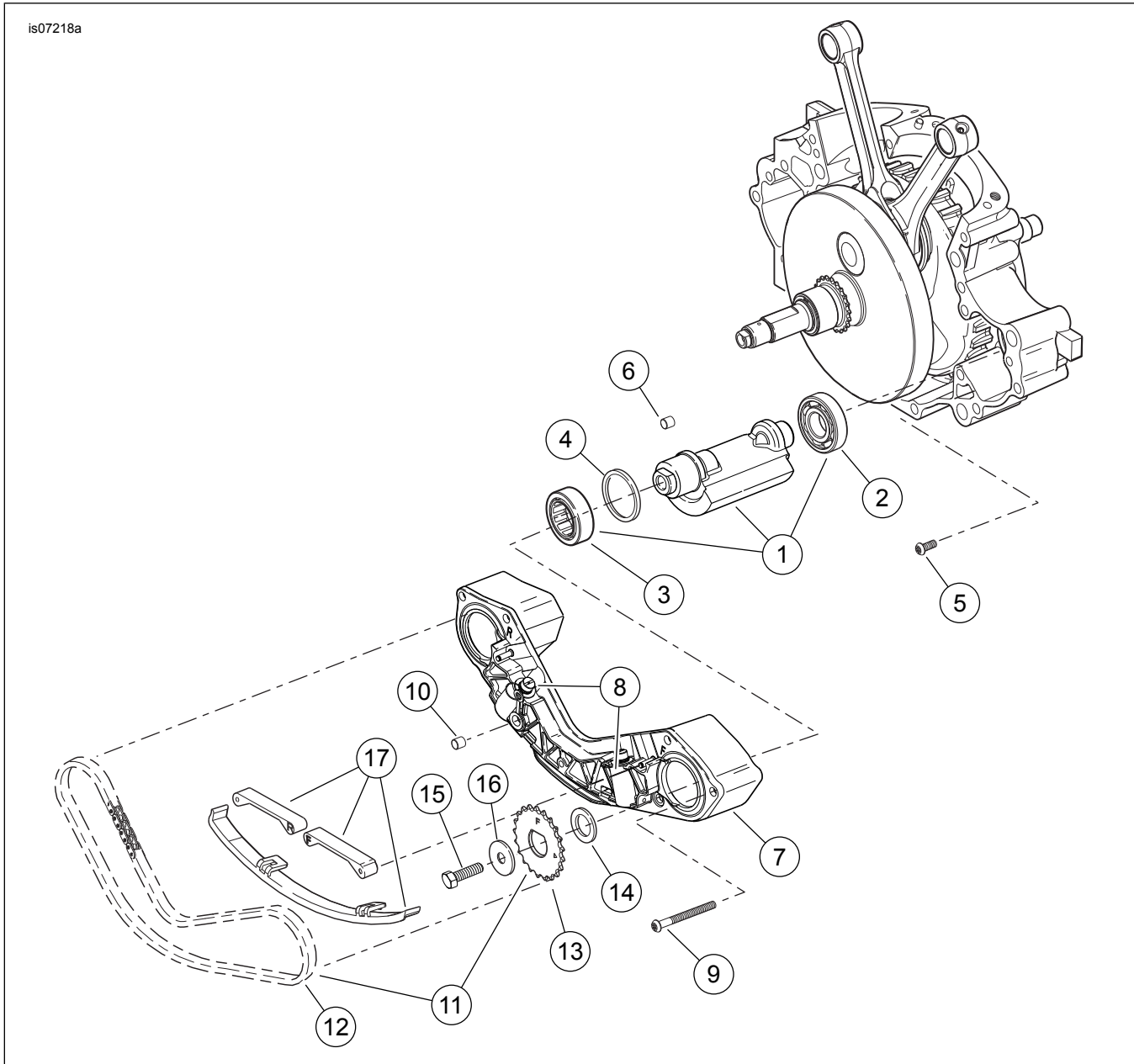
Фигура 12. Картер, филтър за моторно масло и охладител за двигател SE120R Screamin' Eagle Pro Crate (Beta)

Таблица 19. Сервизни части, картер, маслен филтър и охладител за двигател SE120R Screamin' Eagle Pro Crate (Beta)

Елемент	Описание (Количество)	Номер на част
1	Пробка (3)	765
2	Винт, шестостенна глава на фланеца, 5/16-18 x 76 mm (3 in) дължина (11)	895
3	Винт, горен център на картера	1105
4	Уплътнителна шайба	1086A
5	Шайба, 32 mm (1½ in) ID, 46 mm (2 in) OD, 3,2 mm (0 in) дебела (2)	8972
6	Комплект иглени лагери, разпределителен вал (2) (Всеки комплект включва два лагерни възли)	24018-10
7	О-пръстен (2)	10930
8	Маслено уплътнение	12068
9	Щифт за дюбели, дълъг 14,158 mm (½ in) D x 19 mm (½ in) (2)	16574-99A
10	Щифт за дюбели, дълъг 9,525 mm (½ in) D x 10,16 mm (½ in) (2)	16589-99A
11	Щифт за дюбели, 11,074 mm (½ in) D x 15,5 mm (½ in) дълъг (4)	16595-99A
12	Бутална охлаждаща струя (2) (включва точка 7)	22315-06A
13	Лагерен комплект, лява страна [включва елементи 5 и 18, един лагер (17) и вътрешното въртене на лагера]	24004-03B
14	Дистанционер, вал на зъбното колело	24009-06
15	Комплект картер, (черен) с лагери, охлаждащи дюзи и болтове	24400001A
16	Втулка (4)	24603-00
17	Лагер, основен (2)	24605-07
18	Задържащ пръстен	35114-02
19	Адаптер, маслен филтър	26352-95A
20	Маслен филтър (хром)	63798-99A
21	Винт, глава TORX®, 8-32 x 9,5 mm (½ in) дължина (4)	68042-99
22	Винт, задържане на лагера, глава на бутона TORX®, 1/4-20 x 11,1 mm (½ in) дължина (2)	703B

ЧАСТИ ЗА ОБСЛУЖВАНЕ

is07218a



Фигура 13. Части за обслужване: Балансьор на двигателя SE120R Screamin' Eagle Pro Crate (Beta)

ЧАСТИ ЗА ОБСЛУЖВАНЕ

Таблица 20. Сервизни части, балансьор на двигателя SE120R Screamin' Eagle Pro Crate (Beta)

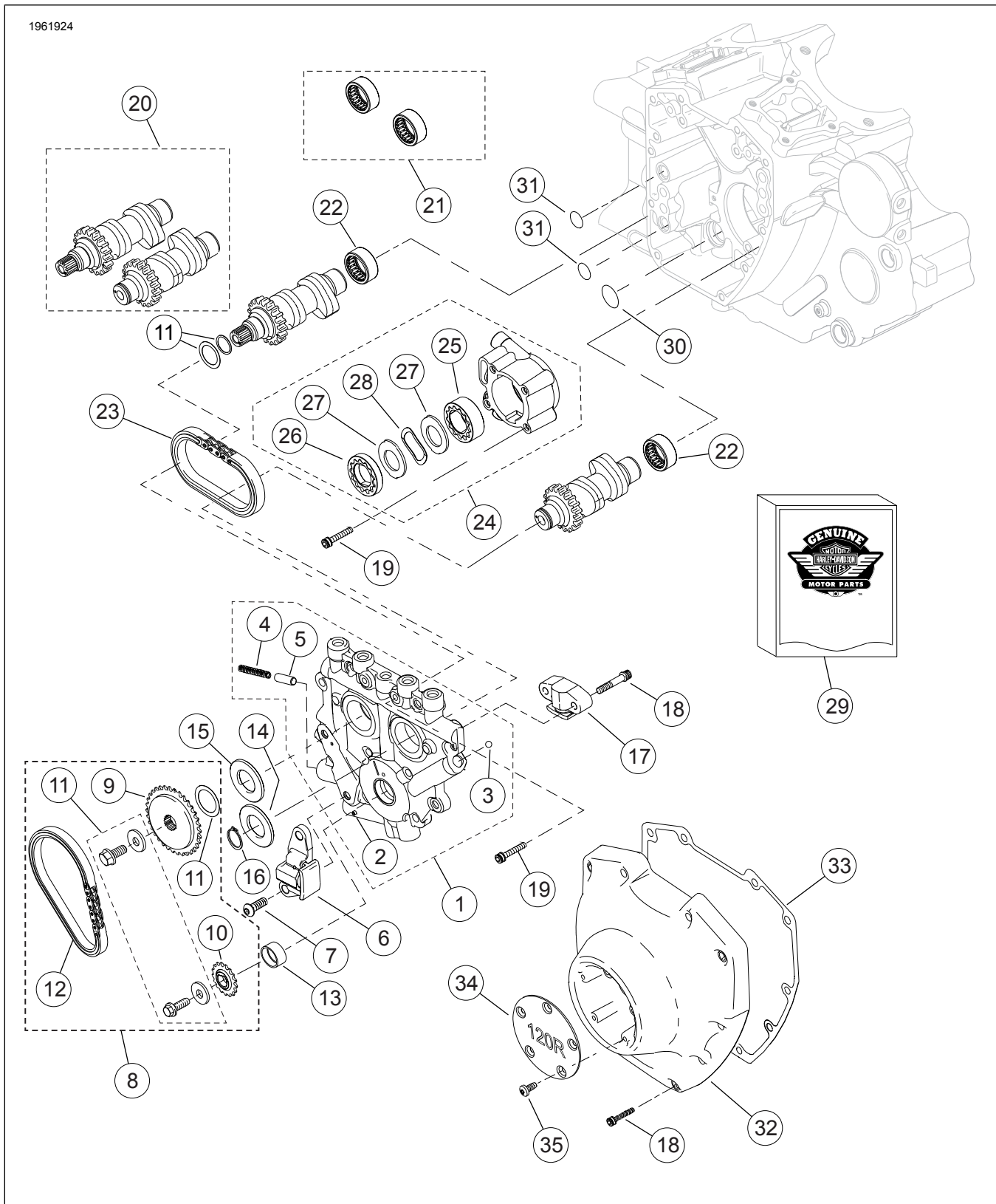
Елемент	Описание (Количество)	Номер на част
1	Комплект балансиращ вал (2). Включва елементи 2-3	14789-07
2	• Лагер	8992A
3	• Лагер, черупка	8959
4	Задържащ пръстен, лагер на балансиращия вал (2)	35240-07
5	Винт (2)	703B
6	Втулка, дюбел (2)	16583-00A
7	Опорен монтаж, водач на веригата. Включва елемент 8	14728-07
8	• Комплект за сглобяване на буталото, обтегач на веригата (2)	14764-00
9	Винт (6)	956
10	Уплътнение, маслена връзка	45359-00
11	Комплект верижно задвижване. Включва точки 12—13.	14762-00

Таблица 20. Сервизни части, балансър на двигателя SE120R Screamin' Eagle Pro Crate (Beta)

Елемент	Описание (Количество)	Номер на част
12	• Верига, балансиращо задвижване (монтаж на ангренажна верига)	14769-00
13	• Зъбно колело, балансиращ вал, отпред (показано, маркирано с "F") • Зъбно колело, балансиращ вал, отзад (не е показано, маркирано с "R")	Не се продава отделно Не се продава отделно
14	Дистанционер, дебелина 0,99 mm (0 in). Зад предно зъбно колело.	14784-07
15	Болт, балансиращ вал (2)	3110
16	Шайба, болт за балансиращ вал (2)	6456
17	Комплект водачи, обтегач на веригата, включва предни, задни и долни водачи	14762-00

ЧАСТИ ЗА ОБСЛУЖВАНЕ

1961924



Фигура 14. Разпределителни валове и капак на разпределителния вал за двигател SE120R Screamin' Eagle Pro Crate Engine (Beta)

ЧАСТИ ЗА ОБСЛУЖВАНЕ

Таблица 21. Сервизни части, разпределителни валове и капак на разпределителния вал за двигател SE120R Screamin' Eagle Pro Crate (Beta)

Брой	Описание (Количество)	Номер на част
1	Монтаж на опорна плоча на разпределителния вал (включва елементи 2-5)	25400019
2	• Пружинен щифт	601
3	• Топка (12) (само 1 за обслужване)	8873
4	• Пружина, предпазен клапан	26210-99
5	• Предпазен клапан, маслена помпа	26400-82B
6	Устройство за опъване на веригата, основна верига на газоразпределителния механизъм	39968-06
7	Винт, устройство за опъване на основната верига на газоразпределителния механизъм (2)	942
8	Комплект верига и крепежни елементи на разпределителния вал (включва елементи 9-12)	25585-06
9	• Зъбно колело, задвижване на разпределителния вал, 34 Т	25728-06
10	• Зъбно колело, гърбично задвижване (на колян вал), 17 Т	25673-06
11	• Комплект за задържане на задвижващо верижно зъбно колело на разпределителен вал	91800088
12	• Верига, основно задвижване на разпределителния вал	25675-06
13	Втулка, колян вал	Не се продава отделно
14	Дистанционер, подравняване на зъбното колело на задвижването на разпределителния вал, дебелина 2,54 мм (0,100 инча)	25729-06
15	Дистанционер, подравняване на зъбното колело на задвижването на разпределителния вал 2,54 мм (0,100 инча) (използвайте според нуждите) Дистанционер, подравняване на зъбното колело на задвижването на разпределителния вал, дебелина 2,79 мм (0,110 инча) (използвайте според нуждите) Дистанционер, подравняване на зъбното колело на задвижването на разпределителния вал, дебелина 3,05 мм (0,120 инча) (използвайте според нуждите) Дистанционер, подравняване на зъбното колело на задвижването на разпределителния вал, дебелина 3,3 мм (0,130 инча) (използвайте според нуждите) Дистанционер, подравняване на зъбното колело на задвижването на разпределителния вал, дебелина 3,56 мм (0,140 инча) (използвайте според нуждите) Дистанционер, подравняване на зъбното колело на задвижването на разпределителния вал, дебелина 3,81 мм (0,150 инча) (използвайте според нуждите)	25729-06 25731-06 25734-06 25736-06 25737-06 25738-06
16	Задържащ пръстен	11461
17	Устройство за опъване на веригата, вторична верига на газоразпределителния механизъм	39969-06
18	Винт, вторичен обтегач на разпределителния вал (2) Винт, капак на разпределителния вал (10) 1/4-20 x 31,8 mm (1,25 инча) дължина, клас 8, назъбена, със заключваща лепенка	4740A 4740A
19	Винт, гнездо с дължина 1/4-20 x 25,4 mm (1,0 инча), със заключваща лепенка (10)	4741A
20	Комплект разпределителен вал, отпред и отзад, SE266E	25494-10
21	Комплект иглени лагери, разпределителен вал (включва два от т. 22)	24018-10
22	• Лагер, игла, пълен комплект (2)	Не се продава отделно
23	Верига, вторично задвижване на разпределителния вал	25683-06
24	Монтаж на маслена помпа (включва елементи 25-28)	26037-06
25	• Сглобяване на геротор, продухване	26278-06
26	• Сглобяване на геротор, налягане	26281-06
27	• Разделителна плоча, геротор (2)	26282-06
28	• Пружина, разделител	40323-00
29	Комплект уплътнения, обслужване на разпределителните валове (съдържа елемент 31 и елементи, обозначени с "*" в таблица 16)	17045-99D
30	• О-пръстен, 17 mm (0,671) ID, жълт	11293
31	О-пръстен, 9,2 mm (0,362 инча) ID, кафяв (2)	11301
32	Капак на разпределителния вал, (хром)	25369-01B
33	Уплътнител, капак за разпределителен механизъм	25244-99A
34	Капак, таймер, "120R"	25495-10
35	Винт, TORX глава, 8-32 x 0,375 инча дължина (5)	68042-99