



SE120R SCREAMIN' EAGLE PRO SUURE JÕUDLUSEGA KASTIMOOTOR (BETA)

ÜLDOSA

Komplekti number

19206-16

Mudelid

Mudeli sobivuse teavet vaadake P&A jaemüügikataloogist või osade ja tarvikute jaotisest veebilehel www.harley-davidson.com (ainult inglise keeles).

MÄRKUS.

See mootor on mõeldud ainult võidusõiduks! Eemaldage heitemärgis ja numbrimärk tehase šassiilt.

Sisukord

Tabel 1. SISU

Ld	Teema
2	SE120R MOOTORI PAIGALDAMINE
3	SE120R MOOTORI TEHNILISED ANDMED
3	TOOTMISHALBED
4	KULUMISPIIRID
5	SE120R SILINDRID
6	SE120R KOLVID
8	TÕUKURVARDA ASENDAMINE ja HOOLDAMINE
9	HOOLDATAVAD OSAD

Paigaldusnõuded

- **Soovitatav sünteetiline mootoriõli:** Screamin' Eagle SYN3[®] 20W50 (osa nr 99824-03/00QT).
- **2007.–2011. aasta Softaili mudelid (v.a FXCW ja FXCWC):** SE suure võimsusega kompensaatorikomplekti (osa nr 40274-08A) paigaldamine on selle mootori paigaldamiseks nõutav.
- Sidurikomplekt, mis toetab minimaalset 190 N·m (140,1 ft·lbs) pöördemomenti. Harley-Davidson soovib paigaldada Screamin' Eagle survesiduri (osa 37000121) ja diafragmavedru (osa 37951-98). Hõõrdumisega võidusõidusüsteemide sidurikomplekt (osa nr 37976-08A).
- SE seguklapikoda, õhupuhastaja ja suure läbilaskevõimega pihustid Vt Screamin' Eagle Pro kataloogi või võtke ühendust Harley-Davidsoni edasimüüjaga.
- SE väljalasketihendite komplekt (osa 17048-98).
- Soovitatav on õlijahuti. Vaadake varuosade ja lisavarustuse jaemüügikataloogi või varuosade ja lisavarustuse jaotist aadressil www.harley-davidson.com (ainult inglise keeles).
- SE Pro Super tuuner. Vaadake Screamin' Eagle Pro kataloogi või võtke ühendust Harley-Davidsoni edasimüüjaga.

- Vaadake selle komplekti paigaldamiseks hooldusjuhendist vastavat jotist.

▲ HOIATUS!

Juhi ja kaassõitja turvalisus oleneb sellest, kas komplekt on õigesti paigaldatud. Kasutage sobivaid hooldusjuhendi protseduure. Kui protseduur pole teile jõukohane või teil puuduvad õiged tööriistad, laske paigaldada Harley-Davidson®-i edasimüüjal. Selle komplekti vale paigaldamine võib põhjustada surma või raskeid vigastusi. (00333b)

MÄRKUS.

See juhiste leht viitab hooldusjuhendi teabele. Paigaldamiseks vajate oma konkreetse mootorratta aastale/mudelile vastavat hooldusjuhendit. See on saadaval Harley-Davidson®-i edasimüüjate juures.

Komplekti sisu

Vt:

- Joonis 7 ja Tabel 14,
- Joonis 8 ja Tabel 15,
- Joonis 9 ja Tabel 16,
- Joonis 10 ja Tabel 17,
- Joonis 11 ja Tabel 18,
- Joonis 12 ja Tabel 19,
- Joonis 14 ja Tabel 21.
- Joonis 13 ja Tabel 20.

ETTEVALMISTUS

1. Paigutage mootorratas sobivale tõstukile.

▲ HOIATUS!

Kütusesüsteemi hooldamisel ärge suitsetage ega hoidke seda lahtise leegi või sädemete läheduses. Bensiin on väga kergesti süttiv ja väga plahvatusohtlik, mis võib põhjustada surma või raskeid vigastusi. (00330a)

▲ HOIATUS!

Kütusepritsmete vältimiseks eemaldage enne toiteturu lahtiühendamist süsteemist kõrgsurvekütus. Bensiin on väga kergesti süttiv ja väga plahvatusohtlik, mis võib põhjustada surma või raskeid vigastusi. (00275a)

2. Järgmisteks toiminguteks vaadake hooldusjuhendit.

- a. Eemaldage iste.



- b. Tühjendage kütuse etteandeliini ja ühendage see lahti.

▲ HOIATUS!

Sõiduki juhusliku käivitumise vältimiseks, mis võib põhjustada surma või raskeid vigastusi, eemaldage enne jätkamist peakaitse. (00251b)

MÄRKUS.

- **Turvaalarmiga:** kui turvapult on kohal, keerake süütelüliti asendisse ON (sees). Vaadake hooldusjuhendit. Vabastage turvasüsteem. Keerake süütelüliti asendisse OFF (väljas). Eemaldage **VIIVITAMATULT** peakaitse.
- **Turvaalarmita:** vaadake hooldusjuhendit. Eemaldage peakaitse.

KÕIK mudelid.

- Järgmisteks toiminguteks vaadake hooldusjuhendit.
 - Eemaldage näidikuplokk (kui see on olemas) kütusepaagilt.
 - Eemaldage kütusepaak.
- Tõstke mootorratas üles.

EEMALDAMINE

Praeguse mootori eemaldamine

- Eemaldage mootor šassii küljest. Vt hooldusjuhendi jaotist MOOTOR.

SE120R MOOTORI PAIGALDAMINE

- Enne mootori paigaldamist veenduge, et õlisüsteemis poleks prahti ega saastumist. Laske Harley-Davidsoni edasimüüjal või kvalifitseeritud tehnikul õlivann välja loputada.
- Eemaldage mootori ja käigukasti liidese õlikanalite korgid.
- Vt hooldusjuhendi jaotist MOOTOR. Paigaldage mootor šassii külge.
- 2007.–2011. aasta Softaili mudelid (v.a FXCW ja FXCWC):** Paigaldage Screamin' Eagle suure võimsusega kompensaatorikomplekt (ostetud eraldi), järgides selle komplekti juhiseid. Vaadake Screamin' Eagle Pro kataloogi või võtke õige kompensaatorikomplekti saamiseks ühendust Harley-Davidsoni edasimüüjaga. **2012. aasta ja uuemad Softaili mudelid ning kõik FXCW ja FXCWC mudelid:** Paigaldage originaalseadmete (OE) kompensaator hooldusjuhendi juhiste järgi.

LÕPETAMINE

- Paigaldage kütusepaak. Vaadake hooldusjuhendit.
- Paigaldage peakaitse. Vaadake hooldusjuhendit.
- Paigaldage iste. Pärast paigaldamist tõmmake istet üles, et kontrollida, et see on kindlalt kinni. Vaadake hooldusjuhendit.

TEADE

Peate selle komplekti paigaldamisel elektrilise juhtploki uuesti kalibreerima. Suutmatus elektrilist juhtploki korralikult kalibreerida võib põhjustada mootorile raskeid vigastusi. (00399b)

- Selle komplekti paigaldamisel laadige alla uus ECM-i kalibreering. Vt Screamin' Eagle Pro kataloogi või võtke ühendust Harley-Davidsoni edasimüüjaga.
- Käivitage ja käitage mootorit. Korrake mitu korda, et kontrollida korralikult toimimist.

KASUTAMINE

Uue mootori sissesõitmiseks vt sõidukiomaniku kasutusjuhendis olevaid SISSESÕITMISE EESKIRJU.

HOOLDUS

- Vt sõiduki hooldusjuhendi või omaniku käsiraamatu HOOLDUSKAVA.
- Korrektsete hooldusprotseduuride jaoks lugege hooldusjuhendi jaotist MOOTOR.

SE120R MOOTORI TEHNILISED ANDMED

MÄRKUS.

Järgmistes jaotistes on esitatud ainulaadne teave, mis pole saadaval hooldusjuhendi MOOTORI jaotises kahe nukkvõlliga 96[™] beetamootorite jaoks Softaili platvormidel.

Tabel 2. Mootor: Screamin' Eagle Twin Cam, SE120R

Üksus	Tehnilised andmed	
Surveaste	10,5:1	
Ava	4,060 tolli	103,12 mm
Takt	4,625 tolli	117,48 mm
Töömaht	119,75 in ³	1962,39 cm ³
Määrimissüsteem	Survestatud kuivkarter õliradiaatoriga	
Mootori maksimaalne püsipöörlemiskiirus	6200 p/min	

TOOTMISHÄLBED

Tehnilised andmed, mida järgmistes tabelites pole näidatud, leiate Twin-Cam 96[™] -i tehnilistes andmetest hooldusjuhendis.

Tabel 3. Plokikaaned

ÜKSUS	TOLLI	MM
Klapipuks kaanes (tihedalt)	0,0020-0,0033	0,051-0,084
Sisselaskeklapi iste kaanes (tihedalt)	0,004-0,0055	0,102-0,140
Väljalaskeklapi iste kaanes (tihedalt)	0,004-0,0055	0,102-0,140

Tabel 4. Klapid

ÜKSUS	TOLLI	MM
Sobitumine juhikusse (sisselase ja väljalase)	0,0011-0,0029	0,028-0,074
Istme laius	0,034-0,062	0,86-1,57
Varre väljaulatuv osa silindripea kõrgendist	1,990-2,024	50,55-51,41

Tabel 5. Klapivedrude tehnilised andmed

ÜKSUS	RÖHK	MÖÖTMED
Suletud	180 naela (79 kg)	1,800 tolli (45,7 mm)
Avamine	500 naela (196 kg)	1,177 tolli (29,9 mm)
Vaba pikkus	pole kohaldatav	2,210 tolli (56,1 mm)

Tabel 6. Kolvid

Kolb:	Lõtk (in)
Kolvi silindriline ist (lõtkuga)	0,0026-0,0036
Kolvisõrme ist (lõtkuga)	0,0003-0,0008
Ülemise rõnga pilu	0,012-0,020
Teise rõnga pilu	0,016-0,024
Õlirõnga tugirõnga pilu	0,008-0,0028
Ülemise rõnga külglõtk	0,0010-0,0022
Teise rõnga külglõtk	0,0010-0,0022
Õlirõnga külglõtk	0,0003-0,0072

Tabel 7. Nukkvõlli tehnilised andmed – SE266E

Sisselase	Tehnilised andmed
Avab	24° BTDC
Sulgeb	58° ABDC
Kestus	262°
Max klapi tõus	16,713 mm (½ in)
Klapi tõus ülaseisu juures	5,283 mm (0 in)
Väljalase	Tehnilised andmed
Avab	69° BBDC
Sulgeb	17° ATDC
Kestus	266°
Max klapi tõus	16,713 mm (½ in)
Klapi tõus ülaseisu juures	4,521 mm (0 in)
Nukkvõlli ajastus 1,346 mm (0 in) juures / tõukuri tõstmine väntvõllis kraadides	

KULUMISPIIRID

Osade asendamisel kasutage kulumispiire.

MÄRKUS.

Tehnilised andmed, mida järgmistes tabelites pole näidatud, leiate Twin-Cam 96 tehnilistes andmetest hooldusjuhendis.

Tabel 8. Silindrid

ÜKSUS	ASENDAGE KULUMISPIIRI ÜLETAMISEL	
	TOLLI	MM
Otsast teravnev (koonjas)	0.002	0.051
Umarusest väljas	0.002	0.051

Tabel 8. Silindrid

ÜKSUS	ASENDAGE KULUMISPIIRI ÜLETAMISEL	
	TOLLI	MM
Tihendi- või O-rõnga pindade väändumine: ülaosa	0.006	0.152
Tihendi- või O-rõnga pindade väändumine: põhi	0.004	0.102

Tabel 9. Silindriava

ÜKSUS	ASENDAGE KULUMISPIIRI ÜLETAMISEL	
	TOLLI	MM
standardne	4.062	103.17
0,010 tolli ülemõdduline	4.072	103.43

Tabel 10. Kolvid

Kolvi silindriline ist (lõtkuga)	Kulumispiir (in)
Ist silindris (lõtkuga)	0.0061
Kolvisõrme ist (lõtkuga)	0.0011
Ülemise rõnga pilu	0.030
Teise rõnga pilu	0.034
Õlirõnga tugirõnga pilu	0.038
Ülemise rõnga külglõtk	0.0030
Teise rõnga külglõtk	0.0030
Õlirõnga külglõtk	0.0079

SE120R SILINDRID

Ettevalmistus

- Paigutage mootorratas sobivale tõstukile.

▲ HOIATUS!

Kütusesüsteemi hooldamisel ärge suitsetage ega hoidke seda lahtise leegi või sädemete läheduses. Bensiin on väga kergesti süttiv ja väga plahvatusohtlik, mis võib põhjustada surma või raskeid vigastusi. (00330a)

▲ HOIATUS!

Kütusepritsmete vältimiseks eemaldage enne toiteturu lahtiühendamist süsteemist kõrgsurvekütus. Bensiin on väga kergesti süttiv ja väga plahvatusohtlik, mis võib põhjustada surma või raskeid vigastusi. (00275a)

- Järgmisteks toiminguteks vaadake hooldusjuhendit.
 - Eemaldage iste.
 - Tühjendage kütuse etteandeliin ja ühendage see lahti.

▲ HOIATUS!

Sõiduki juhusliku käivitumise vältimiseks, mis võib põhjustada surma või raskeid vigastusi, eemaldage enne jätkamist peakaitse. (00251b)

MÄRKUS.

- **Turvaalarmiga:** kui turvapult on kohal, keerake süütelüliti asendisse ON (sees). Vaadake hooldusjuhendit. Vabastage turvasüsteem. Keerake süütelüliti asendisse OFF (Väljas). Eemaldage **VIIVITAMATULT** peakaitse.
- **Turvaalarmita:** vaadake hooldusjuhendit. Eemaldage peakaitse.

KÕIK mudelid.

3. Järgmisteks toiminguteks vaadake hooldusjuhendit.
 - a. Eemaldage näidikuplokk (kui see on olemas) kütusepaagilt.
 - b. Eemaldage kütusepaak.
4. Tõstke mootorratas üles.

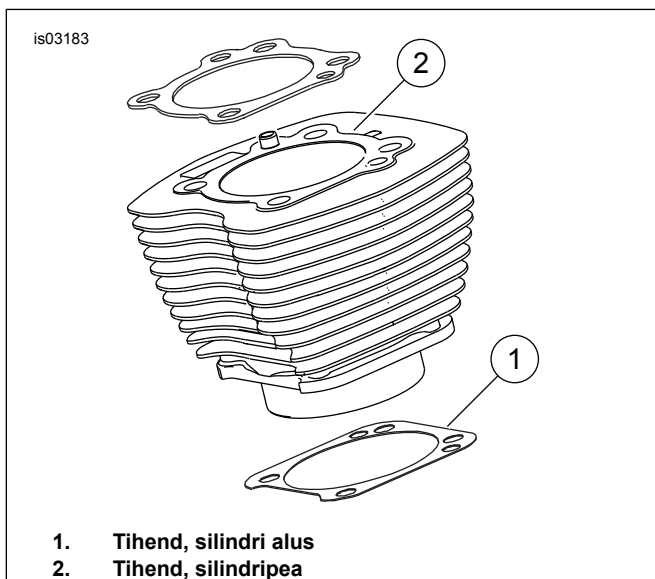
Eemaldage mootori osad

1. Eemaldage olemasolev õhupuhasti koost. Vaadake hooldusjuhendit.
2. Eemaldage olemasolev heitgaasisüsteem vastavalt kasutusjuhendile.
3. Võtke mootori ülemine ots lahti. Vaadake mootori hoolduskäsiraamatu jaotisi.

Mootori ülemiste osade paigaldamine

MÄRKUS.

- Vt Joonis 1 . 103,1 mm (4 in) silindri alustihend (1) ja silindripea tihend (2) välistavad vajaduse O-rõngaste järele. Ärge kasutage O-rõngaid silindri tüüblitel ega silindri torudel.
 - Uue alustihendi (1) paigaldamisel paigaldage reljeefse küljega allapoole ja nõgusa küljega ülespoole.
1. Vaadake hooldusjuhendit. Paigaldage mootor järgmise muudatusega.
 - a. Pange mootori ülemine ots kokku, kasutades komplekti alustihendeid ja peatihendeid. Vt hooldusjuhendi jaotist MOOTOR.



Joonis 1. Silindri tihendid

Lõplik kokkupanek

1. Paigaldage kütusepaak. Vaadake hooldusjuhendit.
2. Paigaldage peakaitse. Vaadake hooldusjuhendit.
3. Paigaldage iste. Pärast paigaldamist tõmmake istet üles, et kontrollida, et see on kindlalt kinni. Vaadake hooldusjuhendit.

SE120R KOLB

Vt hooldusjuhendi jaotist MOOTOR.

Kolvi paigaldamine

▲ HOIATUS!

Sõiduki juhusliku käivitumise vältimiseks, mis võib põhjustada surma või raskeid vigastusi, eemaldage enne jätkamist akukaablid (negatiivse märgiga (-) akukaabel enne). (00307a)

▲ HOIATUS!

Ühendage esmalt lahti aku negatiivne (-) kaabel. Kui positiivne (+) kaabel puutub maandusega kokku siis, kui negatiivne (-) kaabel on ühendatud, võivad sellest tulenevad sädemed põhjustada aku plahvatamise, mis võib omakorda põhjustada surma või raskete vigastustega lõppeva õnnetuse. (00049a)

1. Vaadake hooldusjuhendit. Eemaldage iste. Ühendage mõlemad akukaablid lahti, negatiivne kaabel esimesena. Hoidke kõik istme paigaldusosad alles.

▲ HOIATUS!

Kütusesüsteemi hooldamisel ärge suitsetage ega hoidke seda lahtise leegi või sädemete läheduses. Bensiin on väga kergesti süttiv ja väga plahvatusohtlik, mis võib põhjustada surma või raskeid vigastusi. (00330a)

2. Vaadake hooldusjuhendis jaotist MOOTOR: MOOTORRATTA HOOLDUSEKS LAHTIVÕTMINE ja ÜLEMISE OTSA TIHENDI LAHTIVÕTMINE silindripea, silindri ja kolvi eemaldamise protseduuride jaoks.
3. Järgige toiminguid, mida on kirjeldatud jaotises MOOTOR: ALAMKOOSTU HOOLDUS JA REMONT, ÜLEMINE OTS / SILINDER / ÜLEMINE ÜHENDUSVARRAS seoses osade ülevaatusega hooldusjuhendis.
4. Vaadake jaotist MOOTOR: ALAKOOSTE HOOLDUS JA REMONT, SILINDER hooldusjuhendis silindriosa puurimis ja lihvimisjuhiste jaoks.

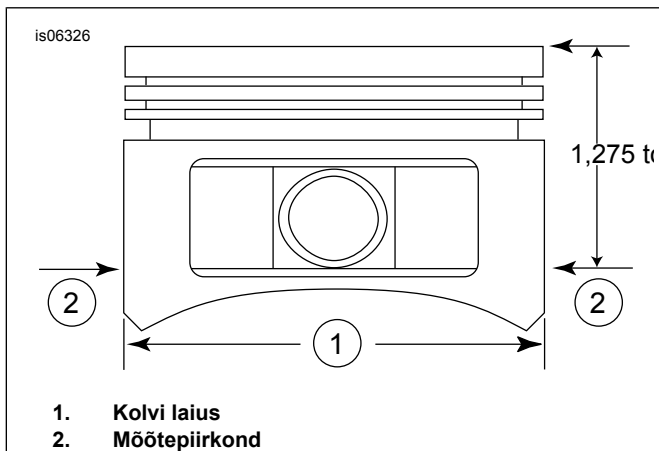
MÄRKUS.

- Paigaldage ülemine rõngas (silindri-poolne) ja teine rõngas (koonuse-poolne Napier) tähisega "N" ülespoole. Õlirõnga rõõpad võib paigaldada ükskõik kumba pidi.
- Komplektis olevad 103,1 mm (4 in) silindri alustihendid ja silindripea tihendid välistavad vajaduse O-rõngaste järele (osa nr 11273). Ärge kasutage O-rõngaid silindri tüüblitel ega silindri torudel.

- Uue alustihendi paigaldamisel paigaldage reljeefne külg alla ja nõgus pool üles.

MÄRKUS.

Kolvi-silindri sobivuse kontrollimine selles kohas vastavalt Tabel 11 viitele.



1. Kolvi laius
2. Mõõtepiirkond

Joonis 2. Kolvi mõõdud

5. Vt Joonis 2 . Mõõtkte kolvi laius (1), 90 kraadi horisontaalselt kolvi tihvti ava mõlemalt poolt ja 1,275 tolli (32,385 mm) allapoole kolvi (2) pealispinnast. Vaadake Tabel 11 seoses kolvi-silindri sobivuse kontrollimisega.
6. Selles komplektis olevad kolvid on spetsiaalselt esi- ja tagaosa jaoks. Paigaldage kolb tähistusega „FRONT“ esilindrisse niimoodi, et nool osutab mootori **esiosa** suunas. Paigaldage kolb tähistusega „REAR“ esilindrisse niimoodi, et nool osutab mootori **tagaosa** suunas.
7. Vaadake hooldusjuhendis jaotist MOOTOR: ÜLEMISE OTSA KAPITAALREMONT, KOKKUPANEK seoses kolvi-, silindri- ja silindripea paigaldusprotseduuridega.

Tabel 11. Tehnilised andmed

Kolb:	Lõtk (in)
Kolvi silindriline ist (lõtkuga)	0,0026-0,0036
Kolvisõrme ist (lõtkuga)	0,0003-0,0008
Ülemise rõnga pilu	0,012-0,020
Teise rõnga pilu	0,016-0,024
Õlirõnga tugirõnga pilu	0.008-0.0028
Ülemise rõnga külglõtk	0,0010-0,0022
Teise rõnga külglõtk	0,0010-0,0022
Õlirõnga külglõtk	0,0003-0,0072

Tabel 12. Kulumispiirid

Kolvi silindriline ist (lõtkuga)	Kulumispiir (in)
Ist silindris (lõtkuga)	0.0061
Kolvisõrme ist (lõtkuga)	0.0011
Ülemise rõnga pilu	0.030
Teise rõnga pilu	0.034
Õlirõnga tugirõnga pilu	0.038
Ülemise rõnga külglõtk	0.0030
Teise rõnga külglõtk	0.0030
Õlirõnga külglõtk	0.0079

Kolvi tihvti kinnitusrõnga (lukustusrõnga) paigaldamine

MÄRKUS.

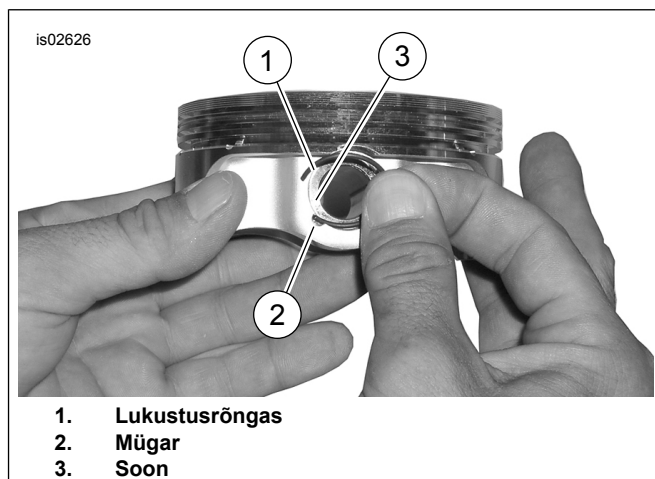
Paigaldamisel peab ringkinnituse vahe olema otse üles- või allapoole suunatud.

1. Vt Joonis 3 . Sisestage lukustusrõnga (1) avatud ots kolvi tihvti ümber oleva soone (3) salku (2) nii et vahe on paigaldamisel otse üles või otse alla suunatud asendis.
2. Vt Joonis 4 . Paigutage põial (1) nii, nagu näidatud. Vajutage tugevalt, kuni umbes 85% lukustusrõngast (2) istub soones.
3. Ärge kriimustage ega kahjustage kolbi. Kasutage väikese otsaga kruvikeerajat, et suruda kinnitusrõngas ülejäänud soonde. Korra ülejäänud lukustusrõngastel.

MÄRKUS.

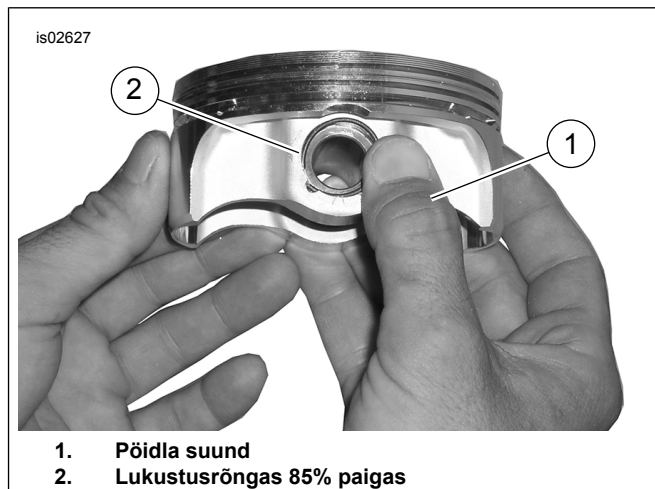
Veenduge, et kolvi lukustusrõngas oleks täielikult oma kohal või VASTASEL KORRAL SAAB MOOTOR KAHJUSTADA.

4. Vaadake hooldusjuhendis jaotist MOOTOR: MOOTORRATTA KOKKUPANEK PÄRAST LAHTIVÕTMIST lõplike kokkupanemisprotseduuride jaoks.



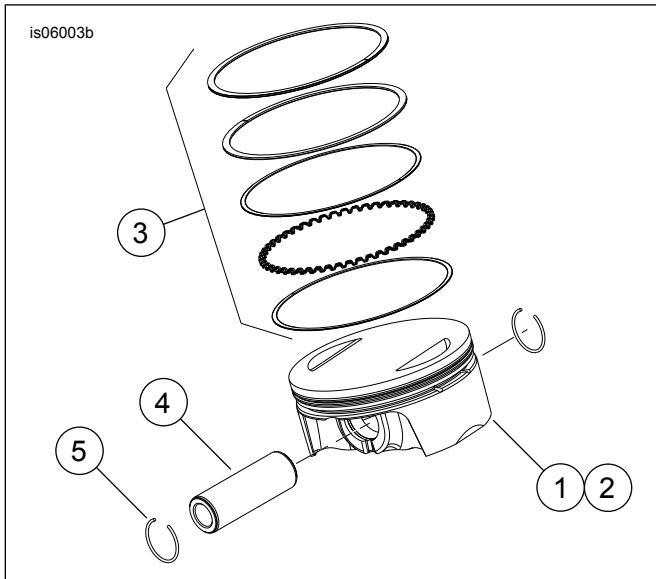
1. Lukustusrõngas
2. Mugar
3. Soone

Joonis 3. Lukustusrõngas ja kolb



1. Põidla suund
2. Lukustusrõngas 85% paigas

Joonis 4. Lukustusrõnga paigaldamine



Joonis 5. Kolvi koost

Tabel 13. Kolvi koost

Üksus	Kirjeldus (kogus)
1	Kolb (eesmine, standardne)
2	Kolb (tagumine, standardne)
3	• Rõngakomplekt (standardne) (2)
4	• Kolvi tihvt (2)
5	• Lukustusrõngas (4)
1	Kolb (eesmine, +0,010)
2	Kolb (tagumine, +0,010)
3	• Rõngakomplekt (+0,01) (2)
4	• Kolvi tihvt (2)
5	• Lukustusrõngas (4)

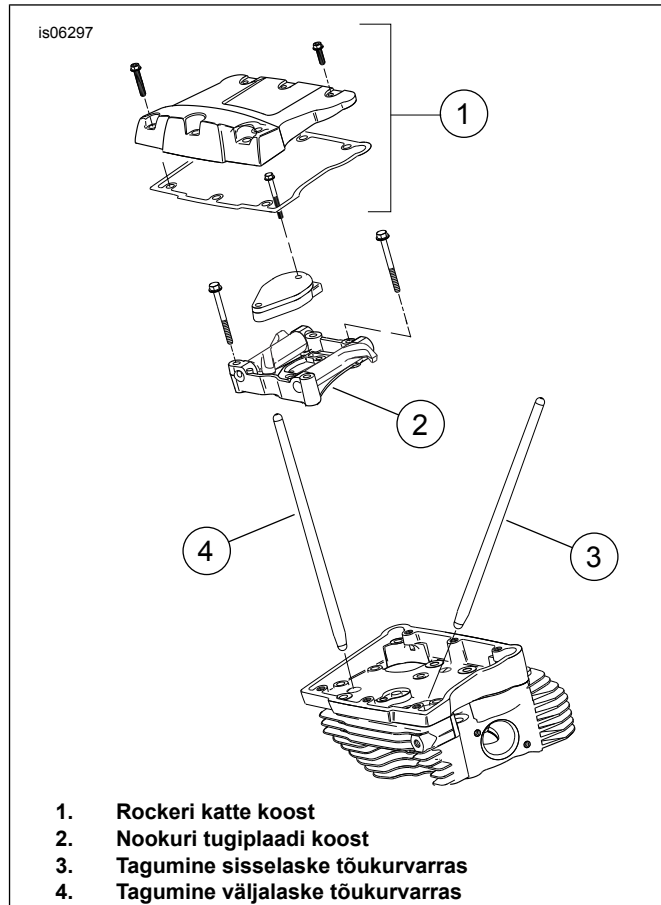
TÕUKURVARDA ASENDAMINE ja HOOLDAMINE

1. Vt hooldusjuhendi jaotist MOOTOR.

MÄRKUS.

Järgige tõukurite paigaldamisel või eemaldamisel hooldusjuhiseid. Tõukevardad on tähistatud „INT“ (sisselaskeava) ja „EXH“ (väljalaskeava).

Tõukurvardad on kindla suunaga. Veenduge, et tõukurvarraste suuremad otsad oleks paigaldatud tõukuri pistikupesadesse.

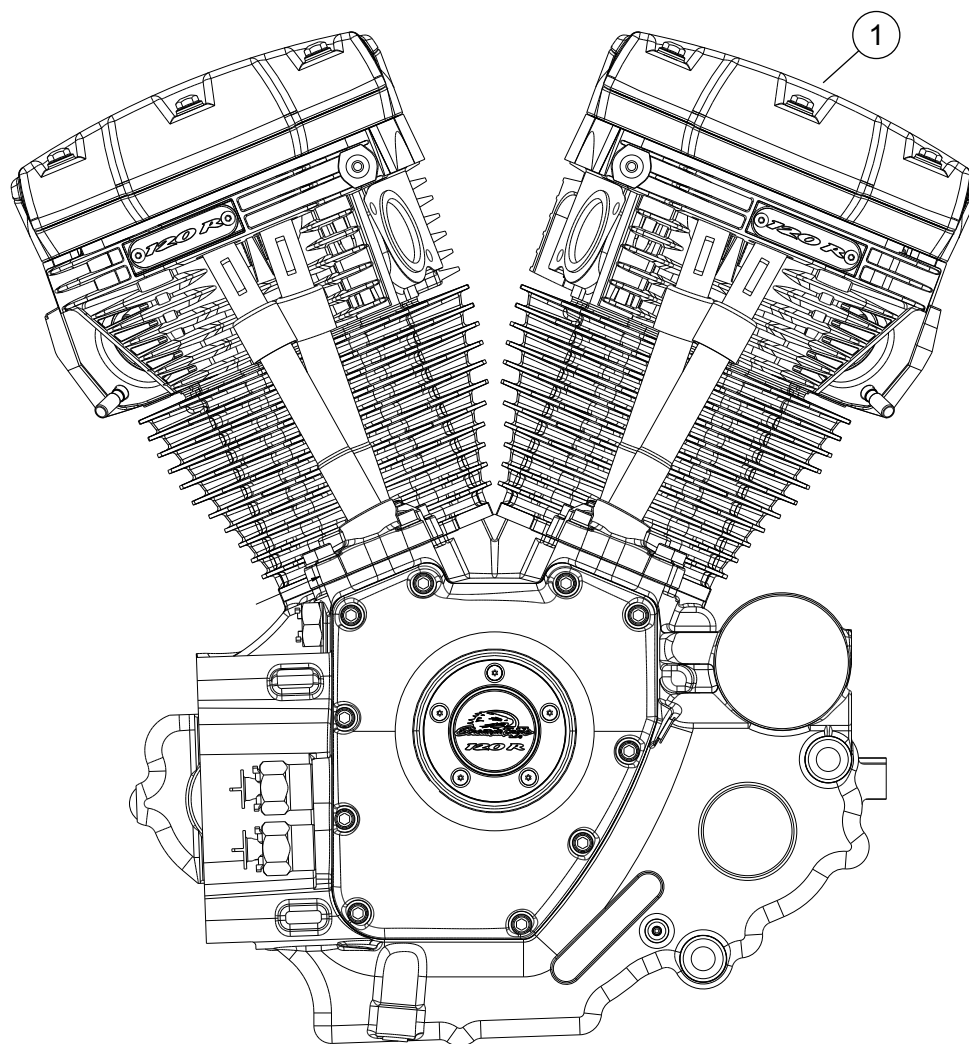


1. Rockeri kate koost
2. Nookuri tugiplaadi koost
3. Tagumine sisselaske tõukurvarras
4. Tagumine väljalaske tõukurvarras

Joonis 6. tõukurvardad

HOOLDATAVAD OSAD

is07076a



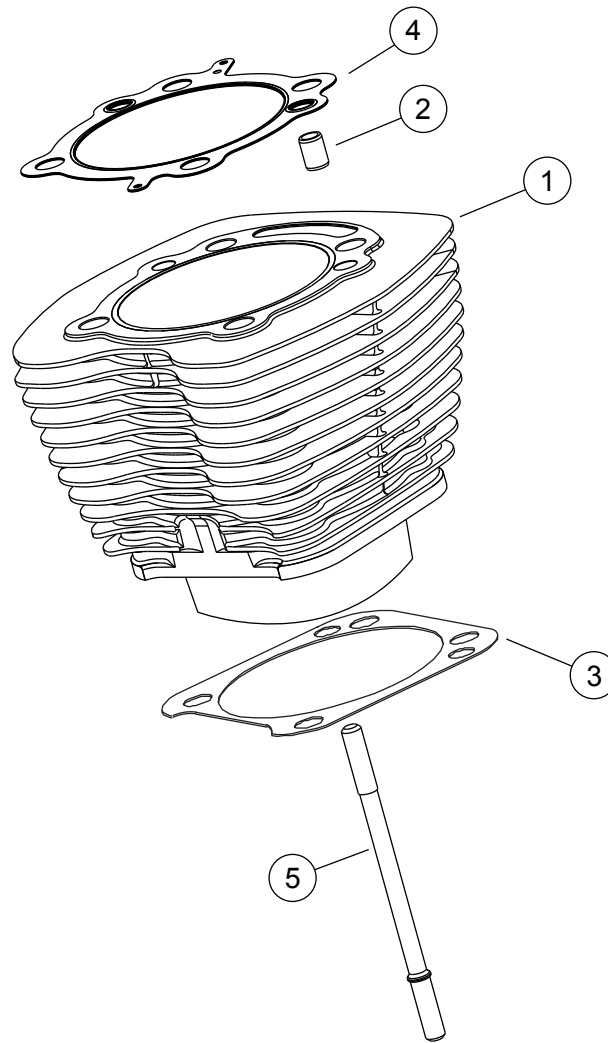
Joonis 7. Mootorikoost, Screamin' Eagle Pro 120R kastimootor (Beta) täielik

Tabel 14. Hooldusosad, Screamin' Eagle Pro 120R kastimootor (Beta)

Üksus	Kirjeldus (kogus)	Tootenumber
1	Mootori koost, terviklik	19206-16

HOOLDATAVAD OSAD

is06380c

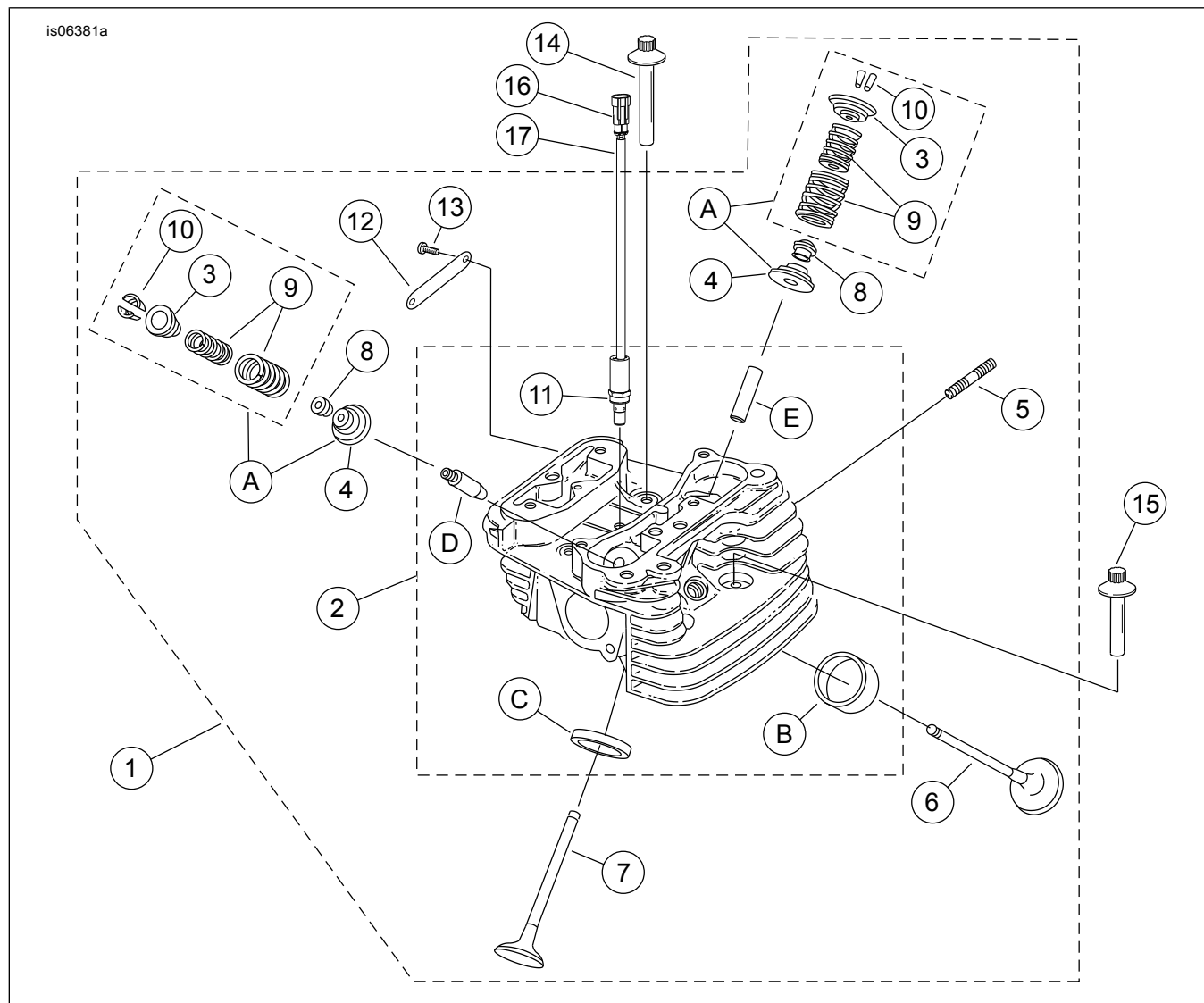


Joonis 8. SE120R Screamin' Eagle Pro kastimootori (Beta) silindrid

Tabel 15. Hooldusosad, SE120R Screamin' Eagle Pro kastimootori (Beta) silindrid

Üksus	Kirjeldus (kogus)	Tootenumbr
1	SE silindrikomplekt, 103,1 mm (4 in) (must). Hõlmab eesmist ja tagumist silindrit, artiklid 2–4, äärikuga kuuskantpea kruvi (osa nr 1105) ja tihendussein (osa nr 1086A).	16550-04C
2	• Tüübel, rõngas (4)	16595-99A
3	• Tihend, silindri alus (2)	16736-04A
4	• Tihend, plokikaas (2)	16104-04
5	Tikkpolt, silinder (8)	16834-99A
6	Tihendikomplekt, mootori kapitaalremont (ei ole näidatud). EI SISALDA silindripea tihendit, alustihendit ega klapivarre tihendeid.	17053-99C
7	Tihendite komplekt, ülemine ots (ei ole näidatud). EI SISALDA silindripea tihendit, alustihendit ega klapivarre tihendeid.	17052-99C

HOOLDATAVAD OSAD



Joonis 9. SE120R Screamin' Eagle Pro kastimootori (Beta) silindripead ja ventiilid

HOOLDATAVAD OSAD

Tabel 16. Hooldusosad, SE120R Screamin' Eagle Pro kastimootori (Beta) silindripead ja ventiilid

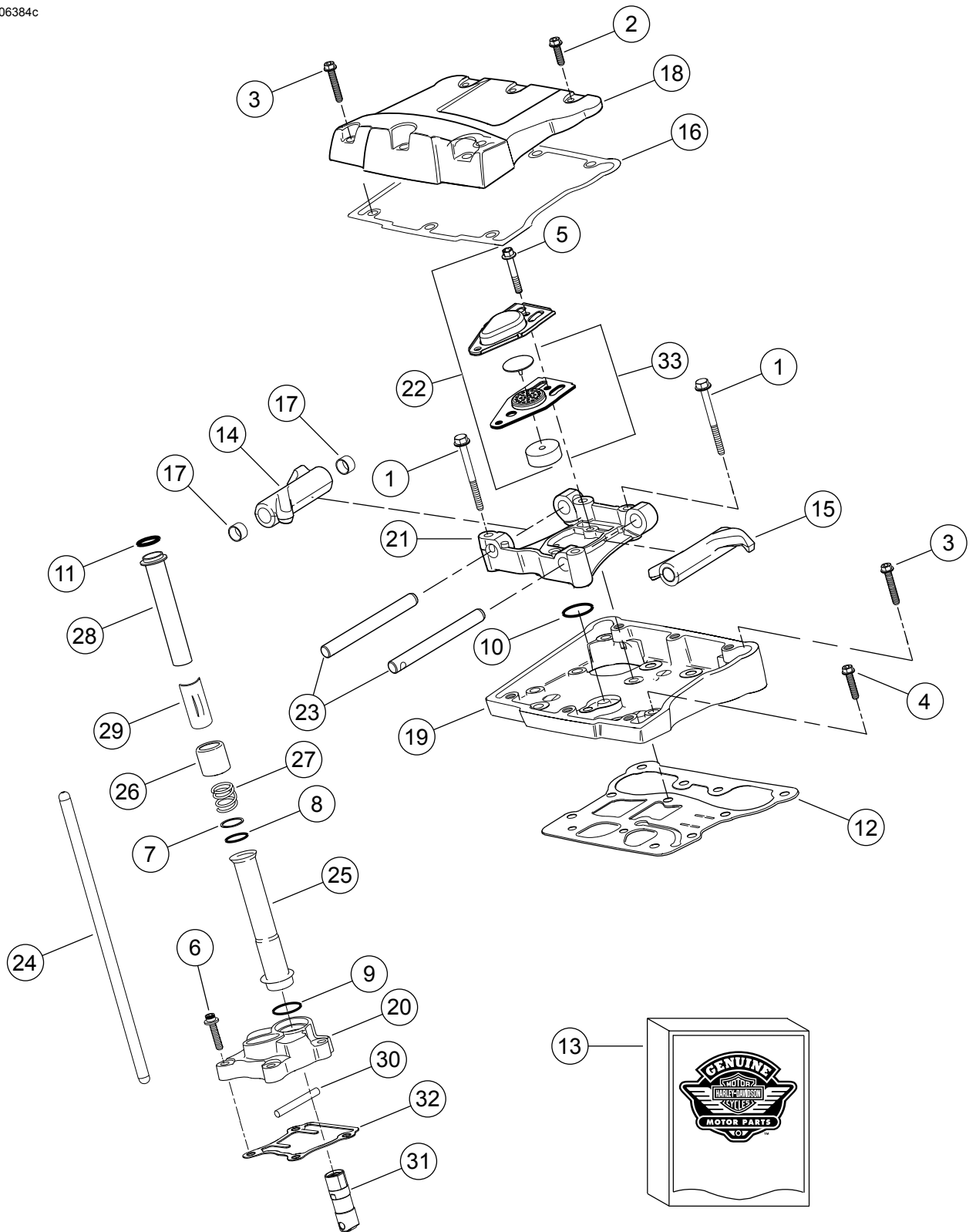
Üksus	Kirjeldus (kogus)	Tootenumber
1	Silindripea komplekt, tagumine (sisaldab artikleid 2–13) Silindripea komplekt, ees (sisaldab artikleid 2–13)	17444-10 17443-10
2	• Silindripea (töödeldud, paigaldatud artiklid 11, B, C, D ja E)	Ei müüda eraldi
3	• Krae, klapivedru, ülemine (4). Sisaldub artiklis „A“.	Ei müüda eraldi
4	• Krae, klapivedru, alumine (4). Sisaldub artiklis „A“.	Ei müüda eraldi
5	• Tikkpolt, väljalaskeava (4)	16715-83
6	• Sisselaskeklapp (2)	18190-08
7	• Väljalaskeklapp (2)	18183-03
8	• Tihend, klapp (4)	18046-98
9	• Klapivedru üksus (4). Sisaldub artiklis „A“	Ei müüda eraldi
10	• Kinniti, klapikrae (8). Sisaldub ka punktis "A"	18240-98
11	• Solenoid, automaatne survevabastus (ACR) (2)	28861-07A

Tabel 16. Hooldusosad, SE120R Screamin' Eagle Pro kastimootori (Beta) silindripead ja ventiilid

Üksus	Kirjeldus (kogus)	Tootenumbr
12	• Medaljon, „120R” (2)	17136-10
13	• Kruvi, nõõppea, TORX (4)	25800017
14	Kruvi, sisekeermega, 81 mm (3 in) pikk (4)	16478-85A
15	Kruvi, sisekeermega, 47,6 mm (2 in) pikk (4)	16480-92A
16	Tihvti korpus, kahesuunaline	72009-05
17	Traadi tihend, 16–20 AWG (4)	72011-05
18	Süüteküüna, Screamin' Eagle (2) (pole näidatud)	32186-10
Hoolduskomplektid:		
A	Klapivedrude komplekt, Screamin' Eagle	18281-02A
Saadaval on järgmised Screamin' Eagle osad eraldi:		
B	Iste, sisselaskeklapp	18191-08
C	Iste, väljalaskeklapp	18048-98A
D	Klapijuhik, sisselase (hoolduseks)	
	• (+ 0,003 tolli)	18158-05
	• (+ 0,002 tolli)	18156-05
	• (+ 0,001 tolli)	18154-05
E	Klapijuhik, väljalase (hoolduseks)	
	• (+ 0,003 tolli)	18157-05
	• (+ 0,002 tolli)	18155-05
	• (+ 0,001 tolli)	18153-05

HOOLDATAVAD OSAD

is06384c



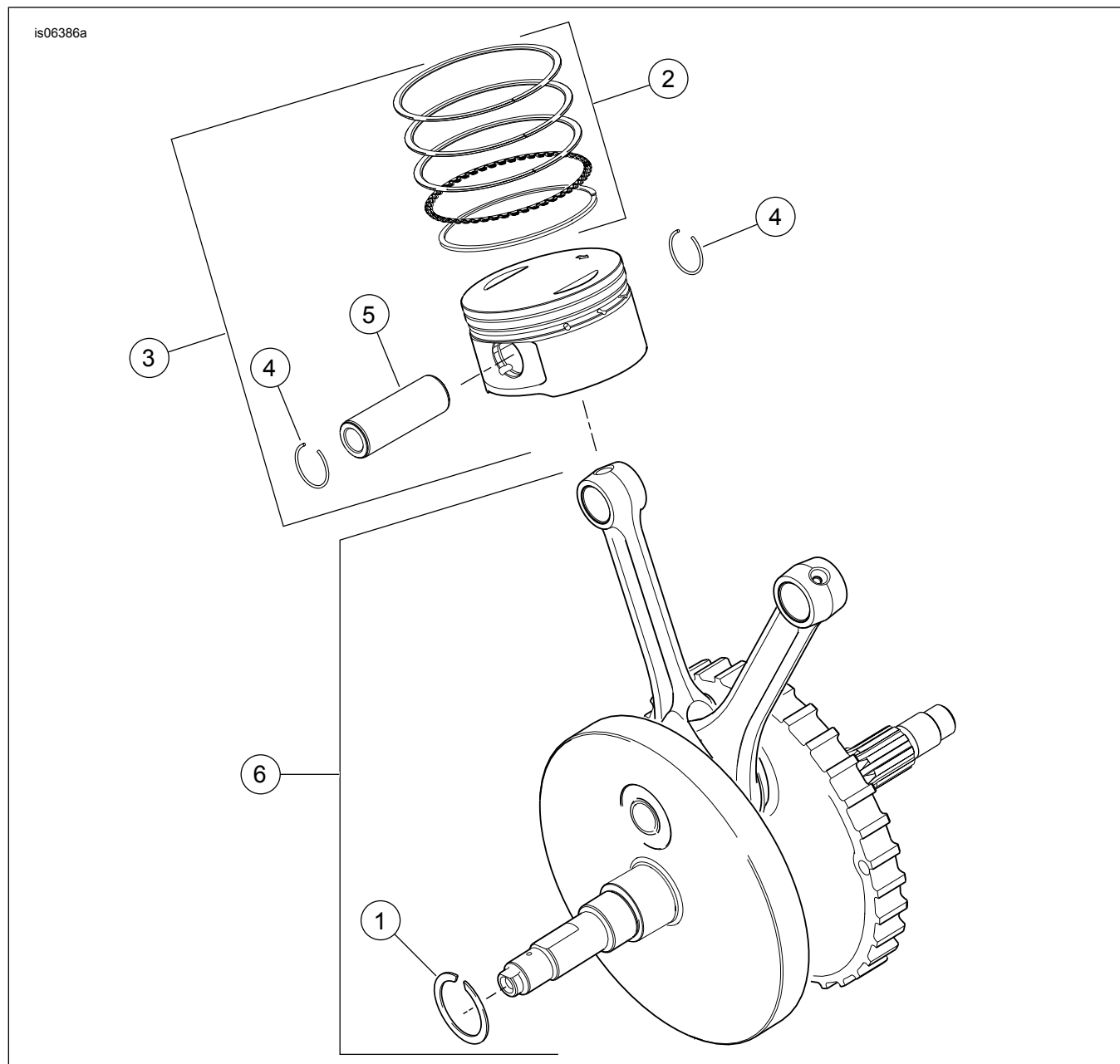
Joonis 10. SE120R Screamin' Eagle Pro kastimootori (Beta) nookurid ja tõukurvardad

HOOLDATAVAD OSAD

Tabel 17. Hooldusosad, SE120R Screamin' Eagle Pro kastimootor (Beta) nookurid ja tõukurvardad

Üksus	Kirjeldus (kogus)	Tootenumber
1	Korkkruvi, kuuskantäärikuga pea, 5/16–18 x 63,5 mm (2½ in), 8. klass lukustusplaastriga (8)	1039
2	Kruvi, sisemine/välimine kuuskantäärikuga pea, 5/16–18 x 25,4 mm (1 in), lukustusplaastriga (6)	3692A
3	Kruvi, sisemine/välimine kuuskantäärikuga pea, 5/16–18 x 44,4 mm (1½ in), lukustusplaastriga (10)	3693A
4	Kruvi, kuuskantäärikuga SEMS, 5/16–18 x 31,8 mm (1½ in), lukustusplaastriga (8)	3736B
5	Kruvi, kuuskantäärikuga pea, 1/4–20 x 42,9 mm (1½ in), 8. klass, lukustusplaastriga, (4)	4400
6	Korkkruvi, kuuskantpesa pea, termotöödeldud seib, 1/4–20 x 25,4 mm (1 in), lukustusplaastriga (6)	4741A
7	Seib, paks 0,79 mm (0 in) (4)	6762B
8*	O-rõngas, tõukurvarda kate, 17 mm (½ in) ID, pruun (4)	11132A
9*	O-rõngas, tõukurvarda kate, 22 mm (1 in) ID, pruun (4)	11145A
10*	O-rõngas, 15,5 mm (½ in) ID, must (2)	11270
11*	O-rõngas, 17 mm (½ in) ID, kollane (4)	11293
12	Tihend, rockeri korpus (2)	16719-99B
13	Tihendikomplekt, nuki hooldus (sisaldab artikleid, millel on märged „*“)	17045-99D
14	Nookur (eesmine sisselase, tagumine väljalase) koos puksidega (2)	17360-83A
15	Nookur (tagumine sisselase, eesmine väljalase) koos puksidega (2)	17375-83A
16*	Tihend, klapikaane ülaosa (2)	17386-99A
17	Puks, nookur (8)	17428-57
18	Rockeri kate, kroom (2)	17572-99
19	Rockeri korpus, kroom (2)	17578-10
20	Tõukuri kate, eesmine (kroom) Tõukuri kate, tagumine (kroom)	17964-99 17966-99
21	Tugi, nookur (2)	17594-99
22*	Õhutusseadme koost (2). Sisaldab artikleid 5 ja 33.	17025-03A
23	Võll, nookur (4)	17611-83
24	Perfect Fit tõukurvaraste komplekt (+0,030 tolli)	18401-03
25	Kate, tõukurvarras, alumine (4)	17939-99
26	Kork, kate vedru (4)	17945-36B
27	Vedru, tõukurvarda kate (4)	17947-36
28	Kate, tõukurvarras, ülemine (4)	17948-99
29	Hoidik, vedrukate (4)	17968-99
30	Tihvt, pöörlemist takistav (2)	18535-99
31	Screamin' Eagle suure mahutavusega tõstukikomplekt (sisaldab artiklit 4)	18572-13
32	Tihend, tõukuri kate (2)	18635-99B
33	Deflektorikomplekt, õhutusaparaat, koos õhutusklapi ja filtriga (2)	26500002

HOOLDATAVAD OSAD

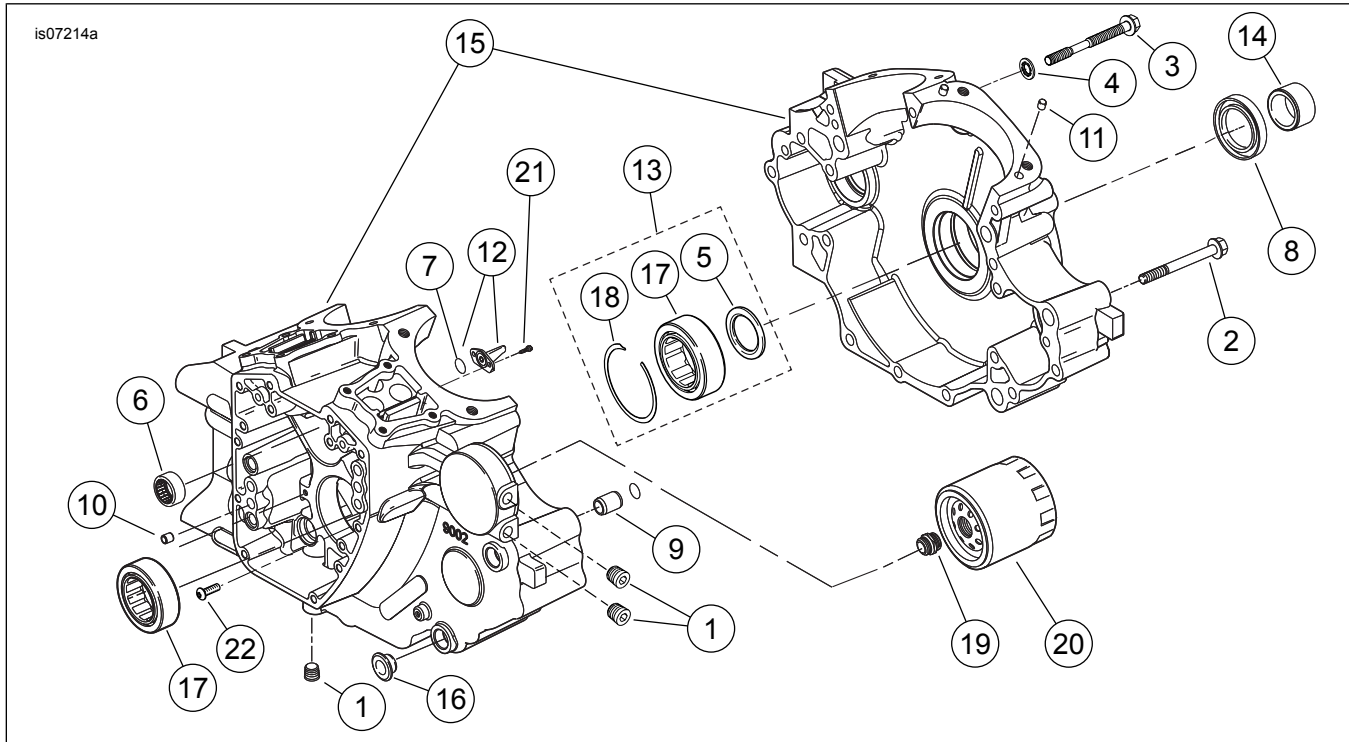


Joonis 11. SE120R Screamin' Eagle Pro kastimootori (Beta) kolvid ja hooratas

Tabel 18. Hooldusosad, SE120R Screamin' Eagle Pro kastimootori (Beta) kolvid ja hooratas

Üksus	Kirjeldus (kogus)	Tootenumber
1	Kinnitusrõngas	11177A
2	Kolvirõngaste komplekt, standardne (2)	22526-10
	Kolvirõngaste komplekt, 0,254 mm (0 in) üle mõõdu (2)	22529-10
3	Kolvikomplekt, eesmine ja tagumine, koos kolvirõngastega, kolvisõrmega ja lukustusrõngastega, standardne	22574-10
	Kolvikomplekt, eesmine ja tagumine, rõngaskomplektidega, kolvi tihvti ja lukustusrõngastega, 0,254 mm (0 in) üle mõõdu	22576-10
4	Lukustusrõngas, kolvisõrm (4)	22097-99
5	Kolvi tihvt (2)	22310-10
6	Hooratta montaažikomplekt (4–5/8 tolline takt)	24100004A

HOOLDATAVAD OSAD



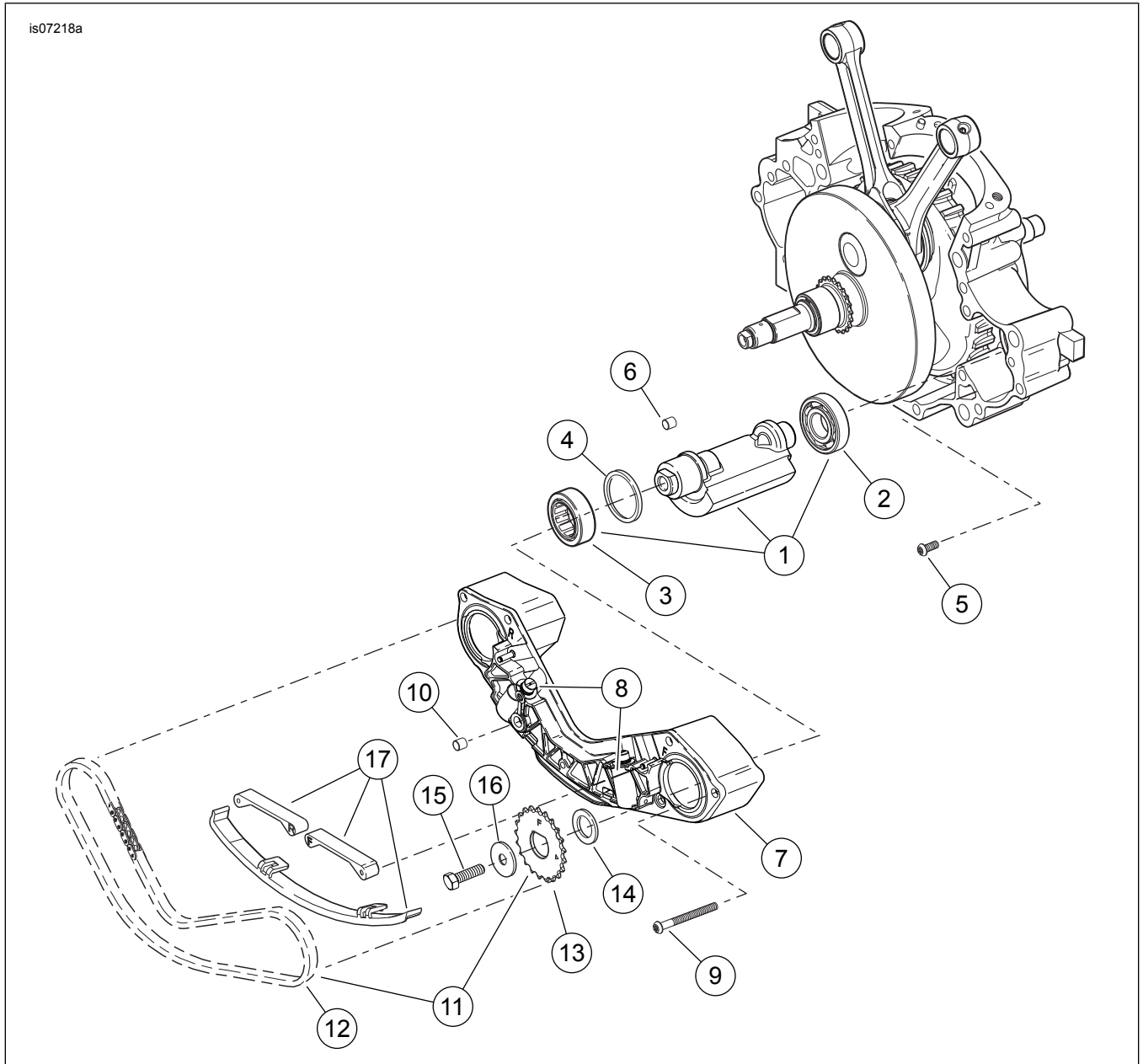
Joonis 12. SE120R Screamin' Eagle Pro kastimootori (Beta) karter, mootori õlifilter ja jahuti

Tabel 19. Hooldusosad, SE120R Screamin' Eagle Pro kastimootori (Beta) karter, mootori õlifilter ja jahuti

Üksus	Kirjeldus (kogus)	Tootenumbr
1	Kork (3)	765
2	Kruvi, kuuskantääriku pea, 5/16–18 x 76 mm (3 in) pikk (11)	895
3	Kruvi, karteri ülemine keskosa	1105
4	Tihendseib	1086A
5	Seib, 32 mm (1½ in) ID, 46 mm (2 in) OD, 3,2 mm (0 in) paks (2)	8972
6	Nõellaagrikomplekt, nukkvõll (2) (Iga komplekt sisaldab kahte laagrikomplekti)	24018-10
7	O-rõngas (2)	10930
8	Õlitihend	12068
9	Tüübel, 14,158 mm (½ in) D x 19 mm (½ in) pikk (2)	16574-99A
10	Tüübel, 9,525 mm (½ in) D x 10,16 mm (½ in) pikk (2)	16589-99A
11	Tüübel, 11,074 mm (½ in) D x 15,5 mm (½ in) pikk (4)	16595-99A
12	Kolbjahutusjoo (2) (sisaldub aritklis 7)	22315-06A
13	Laagrikomplekt, vasak pool [sisaldab artikleid 5 ja 18, ühte laagrit (17) ja laagri sisevõru]	24004-03B
14	Vahetükk, ketiratta võll	24009-06
15	Karterikomplekt, (must) laagrite, jahutusjugade ja poltidega	24400001A
16	Vaherõngas (4)	24603-00
17	Laagrikoonus, peamine (2)	24605-07
18	Kinnitusrõngas	35114-02
19	Õlifiltri adapter	26352-95A
20	Õlifilter (kroom)	63798-99A
21	Kruvi, TORX® pea, 8-32 x 9,5 mm (½ in) pikk (4)	68042-99
22	Kruvi, laagrikinnitus, TORX® nõoppea, 1/4-20 x 11,1 mm (½ in) pikk (2)	703B

HOOLDATAVAD OSAD

is07218a



Joonis 13. Hooldatavad osad: SE120R Screamin' Eagle Pro kastimootori (Beta) mootori tasakaalustaja

HOOLDATAVAD OSAD

Tabel 20. Hooldusosad, SE120R Screamin' Eagle Pro kastimootori (Beta) mootori tasakaalustaja

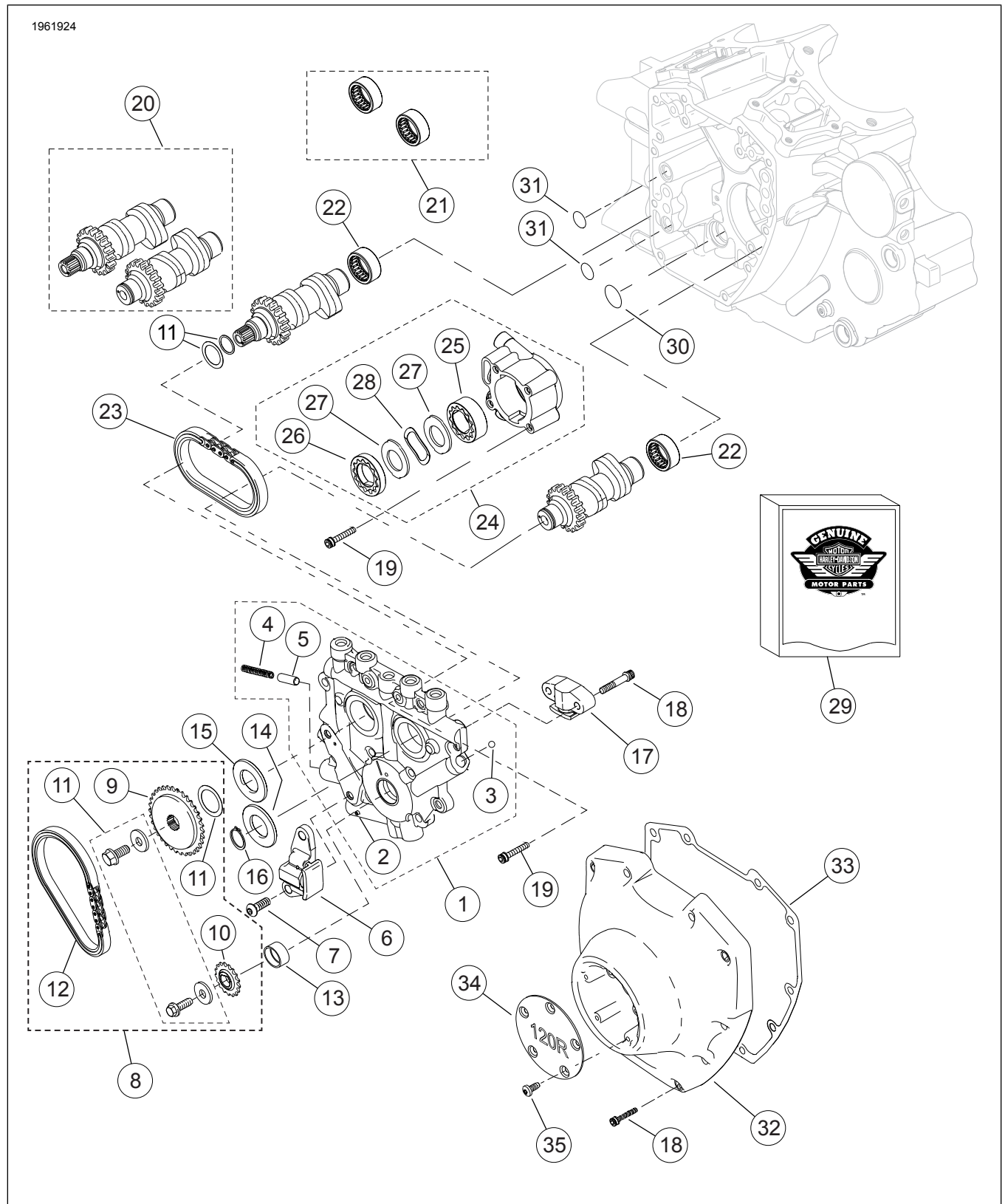
Üksus	Kirjeldus (kogus)	Tootenumbr
1	Tasakaaluvõlli komplekt (2). Sisaldab artikleid 2–3	14789-07
2	• laager	8992A
3	• Laager, kest	8959
4	Kinnitusrõngas, tasakaalustusvõlli laager (2)	35240-07
5	Kruvi (2)	703B
6	Puks, tüübel (2)	16583-00A
7	Tugikoost, ketijuhend. Sisaldab artiklit 8	14728-07
8	• Kolvi montaažikomplekt, ketipinguti (2)	14764-00
9	Kruvi (6)	956
10	Tihend, õliühendus	45359-00
11	Keti ajamikomplekt. Sisaldab artikleid 12–13.	14762-00

Tabel 20. Hooldusosad, SE120R Screamin' Eagle Pro kastimootori (Beta) mootori tasakaalustaja

Üksus	Kirjeldus (kogus)	Tootenumber
12	• Kett, tasakaalustusajam (ajastusahela kokkupanek)	14769-00
13	• Ketiratas, tasakaaluvõll, ees (näidatud, tähistatud „F“) • Ketiratas, tasakaaluvõll, taga (ei ole näidatud, tähistatud „R“)	Ei müüda eraldi Ei müüda eraldi
14	Vahehoidik, 0,99 mm (0 in) paks. Eesmise ketiratta taga.	14784-07
15	Polt, tasakaaluvõll (2)	3110
16	Seib, tasakaalustusvõlli polt (2)	6456
17	Juhtkomplekt, ketipinguti, sisaldab eesmise, tagumise ja alumise juhikuid	14762-00

HOOLDATAVAD OSAD

1961924



Joonis 14. SE120R Screamin' Eagle Pro kastimootori (Beta) nukkvõllid ja nukkvõlli kate

HOOLDATAVAD OSAD

Tabel 21. Hooldusosad, SE120R Screamin' Eagle Pro kastimootori (Beta) nukkvõllid ja nukkvõlli kate

Üksus	Kirjeldus (kogus)	Tootenumber
1	Nukk-tugiplaadi komplekt (sisaldab artikleid 2–5)	25400019
2	• Lõhistihvt	601
3	• Pall (12) (ainult 1 kasutatav)	8873
4	• Vedru, kaitseklaapp	26210-99
5	• Kaitseklaapp, õlipump	26400-82B
6	Ketipinguti, peamine nukkvõlli ajamikett	39968-06
7	Kruvi, peamine nuki ketipinguti (2)	942
8	Nukkvõlli keti ja kinnitusdetailide komplekt (sisaldab artikleid 9–12)	25585-06
9	• Ketiratas, nukkvõll, 34 T	25728-06
10	• Ketiratas, nukkakajam (väntvõllil), 17 T	25673-06
11	• Nukkvõlli ketiratta blokeerimise komplekt	91800088
12	• Kett, peamine nukkvõll	25675-06
13	Puks, väntvõll	Ei müüda eraldi
14	Vahetükk, nukkvõlli ajami ketiratta joendus, paksusega 2,54 mm (0,100 tolli)	25729-06
15	Vahetükk, nukkvõlli ajami ketiratta joendus, paksusega 2,54 mm (0,100 tolli) (kasutage vastavalt vajadusele)	25729-06
	Vahetükk, nukkvõlli ajami ketiratta joendus, paksusega 2,79 mm (0,110 tolli) (kasutage vastavalt vajadusele)	25731-06
	Vahetükk, nukkvõlli ajami ketiratta joendus, paksus 2,79 mm (0,110 tolli) (kasutage vastavalt vajadusele)	25734-06
	Vahetükk, nukkvõlli ajami ketiratta joendus, paksus 3,05 mm (0,120 tolli) (kasutage vastavalt vajadusele)	25736-06
	Vahetükk, nukkvõlli ajami ketiratta joendus, paksus 3,05 mm (0,120 tolli) (kasutage vastavalt vajadusele)	25737-06
	Vahetükk, nukkvõlli ajami ketiratta joendus, paksus 3,3 mm (0,130 tolli) (kasutage vastavalt vajadusele)	25738-06
	Vahetükk, nukkvõlli ajami ketiratta joendus, paksus 3,56 mm (0,140 tolli) (kasutage vastavalt vajadusele)	
16	Kinnitusrõngas	11461
17	Ketipinguti, teisene nukkvõlli ajamikett	39969-06
18	Kruvi, sekundaarne nukkipinguti (2)	4740A
	Kruvi, nukvide kate (10) 1/4-20 x 31,8 mm (1,25 tolli) pikk, 8. klass, rihveldatud, lukuga	4740A
19	Kruvi, pesapea, 1/4-20 x 25,4 mm (1,0 tolli) pikk, lukustusplaastriga (10)	4741A
20	Nukkvõlli komplekt, eesmine ja tagumine, SE266E	25494-10
21	Nõellaagrite komplekt, nukkvõll (sisaldab kahte artiklist 22)	24018-10
22	• Laager, nõel, täiskomplekt (2)	Ei müüda eraldi
23	Kett, teisene nukkvõll	25683-06
24	Õlipumba komplekt (sisaldab artikleid 25–28)	26037-06
25	• Gerootori koost, tagastus	26278-06
26	• Gerootori koost, rõhk	26281-06
27	• Eraldusplaat, gerootor (2)	26282-06
28	• Vedru, eraldaja	40323-00
29	Tihendikomplekt, nukkvõlli hooldus (sisaldab punkte 31 ja tabelis 16 „**“ märgitud artikleid)	17045-99D
30	• O-rõngas, 17 mm(0,671) ID, kollane	11293
31	O-rõngas, ID, 9,2 mm (0,362 tolli), pruun (2)	11301
32	Nuki kate, kroom	25369-01B
33	Tihend, nuki kate	25244-99A
34	Kaane, taimer, „120R“	25495-10
35	Kruvi, TORX-pea, 8–32 x 0,375 pikk (5)	68042-99