



INSTRUKCIJOS

J06244

2025-01-23



SE120R "SCREAMIN' EAGLE PRO" DIDELIO NAŠUMO SURINKTAS VARIKLIS (BETA)

BENDROJI INFORMACIJA

Komplekto numeris

19206-16

Modeliai

Informaciją apie tai, kuriems modeliams tai tinka, žr. dalių ir priedų (P&A) mažmeninės prekybos kataloge arba interneto svetainės www.harley-davidson.com skyriuje apie dalis ir priedus (tik anglų k.).

PASTABA

Šis variklis skirtas tik lenktynėms! Pašalinkite išmetamųjų teršalų etiketę ir valstybinius numeris nuo gamyklos važiuoklės.

Turinys

Lent 1. TURINYS

Puslapis	Tema
2	SE120R VARIKLIO MONTAVIMAS
3	SE120R VARIKLIO SPECIFIKACIJOS
3	GAMYBOS LEIDŽIAMOS PAKLAIDOS
4	SUSIDĖVĖJIMO RIBA
5	SE120R CILINDRAI
6	SE120R STUMOKLIAI
8	STUMIKLIŲ KEITIMAS/PRIEŽIURA
9	DALYS, REIKALINGOS UŽDUOČIAI ATLIKTI

Montavimo reikmenys

- **Rekomenduojama sintetinė variklio alyva:** "Screamin' Eagle SYN3[®]" 20W50 (Dalies Nr. 99824-03/00QT).
- **2007-2011 "Softail" modeliai (išskyrus FXCW ir FXCWC):** Šio variklio montavimo darbams **būtinai** SE didelio pajėgumo kompensatoriaus komplekto (Dalies Nr. 40274-08A) sumontavimas.
- Sankabos komplektas, palaikantis bent 190 N·m (140,1 ft-lbs) apskukų. „Harley-Davidson“ rekomenduoja sumontuoti „Screamin' Eagle“ slėgio sankabą (dalies nr. 37000121) ir diafragmos spyruoklę (dalies nr. 37951-98). Naudojimui drago lenktynėse naudokite sankabos komplektą (dalies nr. 37976-08A).
- SE droselio korpusas, oro filtras ir didelio srauto purkštuvai. Žr. „Screamin' Eagle Pro“ katalogą arba susisiekite su „Harley-Davidson“ prekybos atstovu.
- SE išmetimo vamzdžio tarpinių komplektas (dalies nr. 17048-98).

- Rekomenduojamas alyvos aušintuvas. Žr. dalių ir priedų (P&A) mažmeninės prekybos kataloge arba interneto svetainės www.harley-davidson.com skyriuje apie dalis ir priedus (tik anglų k.).
- SE "Pro Super Tuner". Žr. "Screamin' Eagle Pro" kataloge arba susisiekite su "Harley-Davidson" prekybos atstovais.
- Norint tinkamai sumontuoti šį rinkinį, reikalingi specialūs įrankiai, apie kuriuos galima sužinoti atitinkamose techninės priežiūros vadovo skiltyse.

▲ ĮSPĖJIMAS

Vairuotojo ir keleivio saugumas priklauso nuo tinkamo šio rinkinio sumontavimo. Vadovaukitės atitinkamomis techninės priežiūros vadovo procedūromis. Jei patys procedūras atlikti negalite arba neturite tinkamų įrankių, tegu sumontuoja „Harley-Davidson“ pardavėjas. Netinkamai sumontavus šį rinkinį, galima sunkiai arba mirtinai susižaloti. (00333b)

PASTABA

Šiame instrukcijų lape yra pateikta nuoroda į informaciją iš techninės priežiūros vadovo. Šiems montavimo darbams atlikti reikalingas jūsų motociklo (atitinkamų metų ir modelio) techninės priežiūros vadovas. Gauti jį galite iš „Harley-Davidson“ prekybos atstovo.

Rinkinio turinys

Žr.

- Pav 7 ir Lent 14,
- Pav 8 ir Lent 15,
- Pav 9 ir Lent 16,
- Pav 10 ir Lent 17,
- Pav 11 ir Lent 18,
- Pav 12 ir Lent 19,
- Pav 14 ir Lent 21.
- Pav 13 ir Lent 20.

PARUOŠIMAS

1. Motociklą užvežkite ant tinkamo keltuovo.

▲ ĮSPĖJIMAS

Atlikdami degalų sistemos techninę priežiūrą, nerūkykite ir nesukelkite atvirų liepsnų ar kibirkščių. Benzinas yra ypač degus ir labai sprogus, dėl to galima sunkiai arba mirtinai susižaloti. (00330a)

▲ ĮSPĖJIMAS

Norėdami, kad nebūtų purškiami degalų pūslai, prieš atjungdami tiekimo liniją išleiskite orą iš aukšto slėgio degalų sistemos. Benzinas yra ypač degus ir labai sprogus, dėl to galima sunkiai arba mirtinai susižaloti. (00275a)

2. Vadovaudamiesi techninės priežiūros vadovu atlikite tokius veiksmus:
 - a. Nuimkite sėdynę.
 - b. Ištuštinkite ir atjunkite degalų tiekimo vamzdelį.

▲ ĮSPĖJIMAS

Kad transporto priemonė nebūtų netyčia užvesta (dėl to galima sunkiai arba mirtinai susižaloti), reikia išimti pagrindinį saugiklį. (00251b)

PASTABA

- **SU apsaugos sistemos sirena:** turėdami prijungtą elektroninį raktą nustatykite uždegimo jungiklį į padėtį ON (įjungta). Žr. techninės priežiūros vadovą. Deaktyvinkite apsaugos sistemą. Pasukite uždegimo jungiklį į padėtį OFF (išjungti). **IŠ KARTO** išimkite pagrindinį saugiklį.
- **BE apsaugos sirenos:** žr. techninės priežiūros vadovą. Išimkite pagrindinį saugiklį.

VISI modeliai:

3. Vadovaudamiesi techninės priežiūros vadovu atlikite tokius veiksmus:
 - a. Nuo degalų bako nuimkite prietaisų skydelį (jei yra).
 - b. Nuimkite degalų baką.
4. Pakelkite motociklą.

IŠĖMIMAS

Esamo variklio išėmimas

1. Variklį nuimkite nuo važiuoklės. Žr. techninės priežiūros vadovo skyrių VARIKLIS.

SE120R VARIKLIO MONTAVIMAS

1. Prieš montuodami variklį įsitinkite, kad tepimo sistemoje nėra jokių pašalinių objektų ar teršalų. Tegul alyvos karterį išplauna „Harley-Davidson“ prekybos atstovas arba kvalifikuotas technikas.
2. Nuimkite alyvos praleidimo dangtelius ar kamščius ties variklio ir transmisijos sąsaja.
3. Žr. techninės priežiūros vadovo skyrių VARIKLIS. Variklį sumontuokite ant važiuoklės.
4. **2007-2011 "Softail" modeliai (išskyrus FXCW ir FXCWC):** Vadovaudamiesi to komplekto instrukcijomis sumontuokite "Screamin' Eagle" didelio pajėgumo kompensatoriaus komplektą (įsigyjama atskirai). Tinkamo kompensatoriaus komplekto ieškokite "Screamin' Eagle Pro" kataloge arba susisieki su "Harley-Davidson" prekybos atstovu. **2012-naujesni "Softail" modeliai ir visi FXCW ir FXCWC Modeliai:** Vadovaudamiesi techninės priežiūros instrukcijomis sumontuokite originalios įrangos (OE) kompensatorių.

UŽBAIGIMAS

1. Sumontuokite degalų baką. Žr. techninės priežiūros vadovą.
2. Įdėkite pagrindinį saugiklį. Žr. techninės priežiūros vadovą.
3. Sumontuokite sėdynę. Uždėję sėdynę, patraukite ją į viršų, kad įsitikintumėte, jog ji gerai pritvirtinta. Žr. techninės priežiūros vadovą.

PRANEŠIMAS

Montuojant šį rinkinį reikia iš naujo sukalibruoti ECM. Tinkamai iš naujo nesukalibravus ECM, galima rimtai sugadinti variklį. (00399b)

4. Montuodami šį komplektą atsisiųskite naują ECM kalibravimo duomenų rinkinį. Žr. „Screamin' Eagle Pro“ katalogą arba susisieki su „Harley-Davidson“ prekybos atstovu.
5. Užveskite variklį. Pakartokite kelis kartus, kad įsitikintumėte, jog viskas veikia tinkamai.

NAUDOJIMAS

Nurodymus dėl naujojo variklio įvažinėjimo žr. transporto priemonės savininko vadovo skyriuje ĮVAŽINĖJIMO LAIKOTARPIO TAISYKLĖS.

TECHNINĖ PRIEŽIŪRA

1. Žr. transporto priemonės techninės priežiūros vadovo arba savininko vadovo skyrių TECHNINĖS PRIEŽIŪROS GRAFIKAS.
2. Tinkamas techninės priežiūros procedūras žr. techninės priežiūros vadovo skyriuje VARIKLIS.

SE120R VARIKLIO SPECIFIKACIJOS

PASTABA

Toliau pateiktuose skyriuose nurodyta unikali informacija, kurios nėra techninės priežiūros vadovo skyriuje VARIKLIS. Ši informacija yra susijusi su "Softail" platformų "Twin Cam 96™" varikliais "beta".

Lent 2. Variklis: "Screamin' Eagle Twin Cam", SE120R

Elementas	Specifikacija	
Kompresijos koeficientas	10,5:1	
Cilindro skersmuo	4.060 col	103.12 mm
Stūmoklio eiga	4.625 col	117.48 mm
Darbinis tūris	119.75 kub col	1962.39 cm3
Tepimo sistema	Slėginis sausasis karteris su alyvos aušintuvu	
Didžiausias ilgalaikis variklio greitis	6200 aps./min	

GAMYBOS LEIDŽIAMOS PAKLAIDOS

Toliau pateiktose lentelėse nepateiktų „Twin-Cam 96™“ specifikacijų ieškokite techninės priežiūros vadove.

Lent 3. Cilindro galvutės

ELEMENTAS	COL.	MM
Vožtuvo kreiptuvas į galvutę (sandarus)	0.0020-0.0033	0.051-0.084
Įtraukimo vožtuvo lizdas galvutėje (sandarus)	0.004-0.0055	0.102-0.140
Išmetimo vožtuvo lizdas galvutėje (sandarus)	0.004-0.0055	0.102-0.140

Lent 4. vožtuvai

ELEMENTAS	COL.	MM
Įstatykite į kreiptuvą (įtraukimo ir išmetimo)	0.0011-0.0029	0.028-0.074
Sėdynės plotis	0.034-0.062	0.86-1.57
Kojelės iškyša iš cilindro galvutės stebulės	1.990-2.024	50.55-51.41

Lent 5. Vožtuvų spyruoklių specifikacijos

ELEMENTAS	SLĖGIS	MATMUO
Uždaryta	180 svarai (79 kg)	1.800 col. (45.7 mm)
Atidaryti	500 svarai (196 kg)	1.177 col. (29.9 mm)
Laisvasis ilgis	netaikoma	2.210 col. (56.1 mm)

Lent 6. Stūmokliai

Stūmoklis:	Tarpelis (col.)
Stūmoklio ir cilindro atitikimas (laisvas)	0.0026-0.0036
Stūmoklio piršto atitikimas (laisvas)	0.0003-0.0008
Viršutinio žiedo galų tarpelis	0.012-0.020
Antrojo žiedo galų tarpelis	0.016-0.024
Alyvos kontrolės žiedo briaunų tarpelis	0.008-0.0028
Viršutinio žiedo šoninis tarpelis	0.0010-0.0022
Antrojo žiedo šoninis tarpelis	0.0010-0.0022
Alyvos kontrolės žiedo šoninis tarpelis	0.0003-0.0072

Lent 7. Paskirstymo veleno specifikacijos - SE266E

Įsiurbimo anga	Specifikacija
Atidarymas	24° BTDC
Uždarymas	58° ABDC
Trukmė	262°
Maksimalus vožtuvo pakėlimas	16,713 mm (½ in)
Vožtuvo pakėlimas @ TDC	5,283 mm (0 in)
Išmetamosios dujos	Specifikacija
Atidarymas	69° BBDC
Uždarymas	17° ATDC
Trukmė	266°
Maksimalus vožtuvo pakėlimas	16,713 mm (½ in)
Vožtuvo pakėlimas @ TDC	4,521 mm (0 in)
Paskirstymo veleno sinchronizavimas @ 1,346 mm (0 in) kėliklio kėlimo alkūninio veleno laipsnio	

SUSIDĖVĖJIMO RIBA

Spręsdami, ar dalį reikia keisti, vadovaukitės dėvėjimosi ribomis.

PASTABA

Toliau pateiktose lentelėse nepateiktų „Twin-Cam 96“ specifikacijų ieškokite techninės priežiūros vadove

Lent 8. Cilindrai

ELEMENTAS	PAKEISKITE, JEIGU SUSIDĖVĖJIMAS VIRŠIJA	
	COL.	MM
Kūgis	0.002	0.051
Neapvalus	0.002	0.051
Tarpinės arba žiedinių tarpiklių paviršių deformacija: viršus	0.006	0.152
Tarpinės arba žiedinių tarpiklių paviršių deformacija: pagrindas	0.004	0.102

Lent 9. Cilindro galvutė

ELEMENTAS	PAKEISKITE, JEIGU SUSIDĖVĖJIMAS VIRŠIJA	
	COL.	MM
Standartinis	4.062	103.17
0.010 col. per didelis	4.072	103.43

Lent 10. Stūmokliai

Stūmoklio ir cilindro atitikimas (laisvas)	Dėvėjimosi riba (col.)
Atitikimas cilindrai (laisvas)	0.0061
Stūmoklio piršto atitikimas (laisvas)	0.0011
Viršutinio žiedo galų tarpelis	0.030
Antrojo žiedo galų tarpelis	0.034
Alyvos kontrolės žiedo briaunų tarpelis	0.038
Viršutinio žiedo šoninis tarpelis	0.0030
Antrojo žiedo šoninis tarpelis	0.0030
Alyvos kontrolės žiedo šoninis tarpelis	0.0079

SE120R CILINDRAI

Paruošimas

- Motociklą užvežkite ant tinkamo keltuvo.

▲ ĮSPĖJIMAS

Atlikdami degalų sistemos techninę priežiūrą, nerūkykite ir nesukelkite atvirų liepsnų ar kibirkščių. Benzinas yra ypač degus ir labai sprogus, dėl to galima sunkiai arba mirtinai susižaloti. (00330a)

▲ ĮSPĖJIMAS

Norėdami, kad nebūtų purškiami degalų pūslai, prieš atjungdami tiekimo liniją išleiskite orą iš aukšto slėgio degalų sistemos. Benzinas yra ypač degus ir labai sprogus, dėl to galima sunkiai arba mirtinai susižaloti. (00275a)

- Vadovaudamiesi techninės priežiūros vadovu atlikite tokius veiksmus:

- Nuimkite sėdynę.
- Ištuštinkite ir atjunkite degalų tiekimo vamzdelį.

▲ ĮSPĖJIMAS

Kad transporto priemonė nebūtų netyčia užvesta (dėl to galima sunkiai arba mirtinai susižaloti), reikia išimti pagrindinį saugiklį. (00251b)

PASTABA

- **SU apsaugos sistemos sirena:** turėdami prijungtą elektroninį raktą nustatykite uždegimo jungiklį į padėtį ON (įjungta). Žr. techninės priežiūros vadovą. Deaktyvinkite apsaugos sistemą. Pasukite uždegimo jungiklį į padėtį OFF (išjungti). **IŠ KARTO** išimkite pagrindinį saugiklį.
- **BE apsaugos sirenos:** žr. techninės priežiūros vadovą. Išimkite pagrindinį saugiklį.

VISI modeliai:

3. Vadovaudamiesi techninės priežiūros vadovu atlikite tokius veiksmus:
 - a. Nuo degalų bako nuimkite prietaisų skydelį (jei yra).
 - b. Nuimkite degalų baką.
4. Pakelkite motociklą.

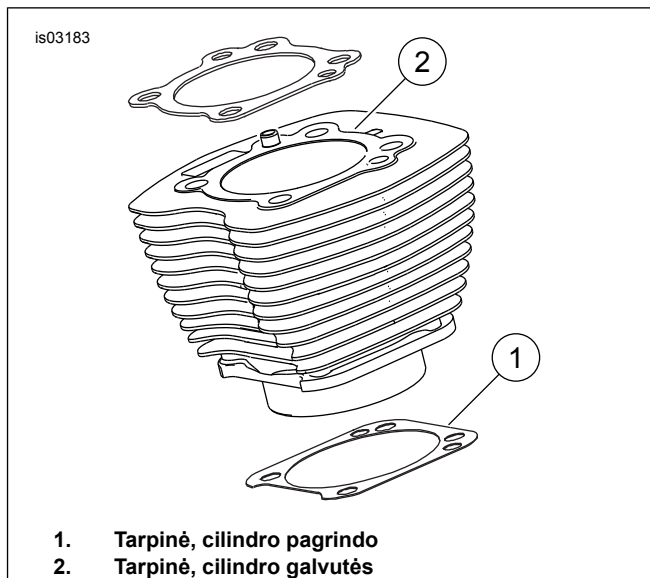
Variklio komponentų nuėmimas

1. Nuimkite esamą oro filtro bloką. Žr. techninės priežiūros vadovą.
2. Vadovaudamiesi techninės priežiūros vadovu, pašalinkite esamą išmetimo sistemą.
3. Nuardykite variklio viršutinę dalį. Žr. techninės priežiūros vadovo variklio skyrius.

Sumontuokite viršutinio variklio galo komponentus

PASTABA

- Žr. Pav 1. Su 103,1 mm (4 in) cilindro pagrindo tarpine (1) ir cilindro galvutės tarpine (2) O formos tarpinių nebereikia. Nenaudokite žiedinių tarpiklių ant cilindro kaištelių ar cilindro įvorių.
 - Naują pagrindo tarpinę (1) montuokite reljefine puse žemyn, įgaubta puse į viršų.
1. Žr. techninės priežiūros vadovą. Surinkite variklį su tokiu pakeitimu:
 - a. Surinkite variklio viršutinį galą naudodami pagrindo tarpines ir galvučių tarpines iš komplekto. Žr. techninės priežiūros vadovo skyrių VARIKLIS.



Pav 1. Cilindrų tarpinės

Galutinis surinkimas

1. Sumontuokite degalų baką. Žr. techninės priežiūros vadovą.
2. Įdėkite pagrindinį saugiklį. Žr. techninės priežiūros vadovą.
3. Sumontuokite sėdynę. Uždėję sėdynę, patraukite ją į viršų, kad įsitikintumėte, jog ji gerai pritvirtinta. Žr. techninės priežiūros vadovą.

SE120R STŪMOKLIS

Žr. techninės priežiūros vadovo skyrių VARIKLIS.

Stūmoklio montavimas

▲ ĮSPĖJIMAS

Kad transporto priemonė nebūtų netyčia užvesta (dėl to galima sunkiai arba mirtinai susižaloti), prieš atlikdami tolesnius veiksmus atjunkite akumulatoriaus kabelius (pirmiausia neigiamą (-) kabelį). (00307a)

▲ ĮSPĖJIMAS

Pirmiausia atjunkite neigiamą (-) akumulatoriaus kabelį. Jei teigiamas (+) kabelis liečia žemę ir prijungtas neigiamas (-) kabelis, dėl susidariusių kibirkščių akumulatorius gali sprogti, dėl to galima sunkiai arba mirtinai susižaloti. (00049a)

1. Žr. techninės priežiūros vadovą. Nuimkite sėdynę. Atjunkite abu akumulatoriaus kabelius, pirmiau neigiamą. Išsaugokite visą sėdynės montavimo įrangą.

▲ ĮSPĖJIMAS

Atlikdami degalų sistemos techninę priežiūrą, nerūkykite ir nesukelkite atvirų liepsnų ar kibirkščių. Benzinas yra ypač degus ir labai sprogus, dėl to galima sunkiai arba mirtinai susižaloti. (00330a)

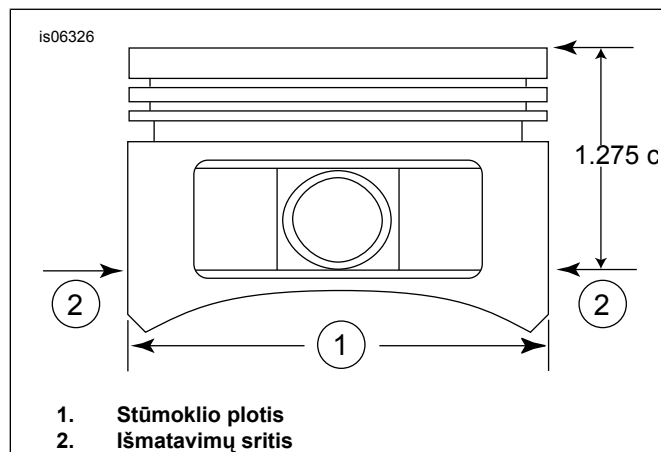
- Žr. VARIKLIS: Techninės priežiūros vadovo MOTOCIKLO PARUOŠIMO TECHNINĖS PRIEŽIŪROS DARBAMS ir VIRŠUTINIO GALO KAPITALINĖS TECHNINĖS PRIEŽIŪROS, IŠARDYMO skiltys cilindų galvučių, cilindų ir stūmoklio išėmimo procedūroms.
- Sekite procedūros instrukcijomis VARIKLIO skiltyje: Techninės priežiūros vadovo VIRŠUTINIO GALO/ CILINDRO/ VIRŠUTINĖS JUNGIAMOSIOS TRAUKLĖS DALINIO SURINKIMO PRIEŽIŪROS IR REMONTO skiltys dalių patikrai.
- Žr. VARIKLIS: Techninės priežiūros vadovo CILINDRO DALINIO SURINKIMO PRIEŽIŪROS IR REMONTO skiltys, gręžimo ir šlifavimo procedūrų instrukcijos.

PASTABA

- Sumontuokite viršutinį žiedą (cilindrinį) ir antrą žiedą (kūginį), „N“ atžyma į viršų. Alyvos žiediniai turėklai gali būti montuojami bet kuria puse į viršų.
- Komplekte esančios 103,1 mm (4 in) cilindų pagrindo tarpinės ir cilindro galvutės tarpinės pašalina O formos tarpinių poreikį (Dalies Nr. 11273). **Nenaudokite** O formos tarpinių ant cilindų kaištelių ar cilindų įvorių.
- Naują pagrindo tarpinę montuokite reljefine puse žemyn, įgaubta puse į viršų.

PASTABA

Šioje vietoje, naudodamiesi Lent 11, kaip atskaitos tašku, patikrinkite stūmoklio į cilindrą tilpimą.



Pav 2. Stūmoklio išmatavimai

- Žr. Pav 2 . Išmatuokite stūmoklio plotį (1), 90 laipsnių kampu, horizontaliai, iš abiejų stūmoklio kaiščio angos pusių ir 1,275 col. (32.385 mm) žemyn nuo stūmoklio plokštumos (viršutinio) paviršiaus (2). Šioje vietoje žr. Lent 11 stūmoklio tilpimą į cilindrą.
- Šio komplekto stūmokliai yra skirti konkrečiai priekiu arba galui. Sumontuokite stūmoklį pažymėtą, kaip "FRONT" (priekinis) cilindro priekyje, rodykle į variklio **priekį**. Sumontuokite stūmoklį pažymėtą, kaip "REAR" (galinis) cilindro gale, rodykle į variklio **priekį**.
- Žr. VARIKLIS: Stūmoklio, cilindų ir cilindų galvučių montavimo procedūrų techninės priežiūros VIRŠUTINIO GALO KAPITALINĖS TECHNINĖS PRIEŽIŪROS, SURINKIMO skiltis.

Lent 11. Specifikacijos

Stūmoklis:	Tarpelis (col.)
Stūmoklio ir cilindro atitikimas (laisvas)	0.0026-0.0036
Stūmoklio piršto atitikimas (laisvas)	0.0003-0.0008
Viršutinio žiedo galų tarpelis	0.012-0.020
Antrojo žiedo galų tarpelis	0.016-0.024
Alyvos kontrolės žiedo briaunų tarpelis	0.008-0.0028
Viršutinio žiedo šoninis tarpelis	0.0010-0.0022
Antrojo žiedo šoninis tarpelis	0.0010-0.0022
Alyvos kontrolės žiedo šoninis tarpelis	0.0003-0.0072

Lent 12. Susidėvėjimo ribos

Stūmoklio ir cilindro atitikimas (laisvas)	Dėvėjimosi riba (col.)
Atitikimas cilindru (laisvas)	0.0061
Stūmoklio piršto atitikimas (laisvas)	0.0011
Viršutinio žiedo galų tarpelis	0.030
Antrojo žiedo galų tarpelis	0.034
Alyvos kontrolės žiedo briaunų tarpelis	0.038
Viršutinio žiedo šoninis tarpelis	0.0030
Antrojo žiedo šoninis tarpelis	0.0030
Alyvos kontrolės žiedo šoninis tarpelis	0.0079

Stūmoklio piršto tvirtinimo žiedo (fiksavimo žiedo) montavimas

PASTABA

Sumontuoto fiksavimo žiedo tarpas turi būti tiesiai aukštyne arba tiesiai žemyn.

- Žr. Pav 3 . Įmaukite atvirą fiksavimo žiedo dalį (1) į įrantą (2) stūmoklio piršto stebulės griovelyje (3) taip, kad tarpas montuojant būtų tiesiai į viršų arba tiesiai žemyn.
- Žr. Pav 4 . Nykštį uždėkite (1), kaip parodyta. Stipriai spauskite iki apytiksliai 85% fiksavimo žiedo (2) įsispraus į griovelį.
- Nesubraižykite ir kitaip nepažeiskite stūmoklio. Į likusią griovelio dalį fiksavimo žiedą įsprauskite mažo diametro atsuktuvu. Pakartokite likusiems fiksavimo žiedams.

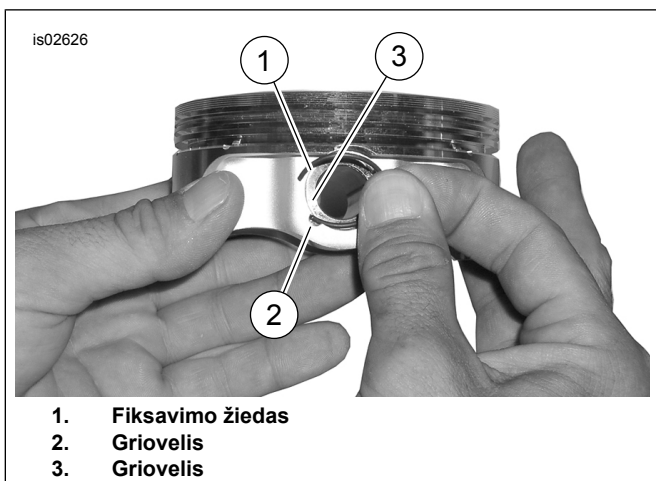
PASTABA

Įsitikinkite, kad stūmoklio fiksavimo žiedas pilnai įsodintas į vietą, kitaip BUS PAŽEISTAS VARIKLIS.

- Žr. VARIKLIS: Galutinės perrinkimo procedūros techninės priežiūros vadovo MOTOCIKLO SURINKIMAS PO PARUOŠIMO DARBŲ skiltyje.

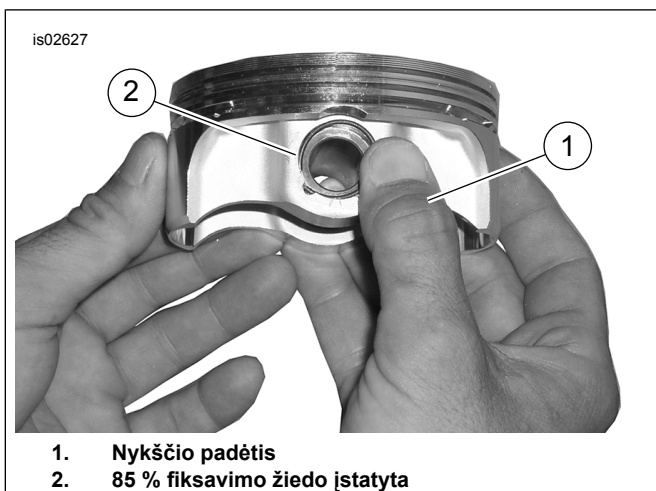
Lent 13. Stūmoklio surinkimas

Elementas	Aprašymas (kiekis)
1	Stūmoklis (priekinis, standartinis)
2	Stūmoklis (galinis, standartinis)
3	• Žiedų komplektas, standartinis (2)
4	• Stūmoklio pirštas (2)
5	• Fiksavimo žiedas (4)
1	Stūmoklis (priekinis, +0.010)
2	Stūmoklis (galinis, +0.010)
3	• Žiedų komplektas, +0.010 (2)
4	• Stūmoklio pirštas (2)
5	• Fiksavimo žiedas (4)



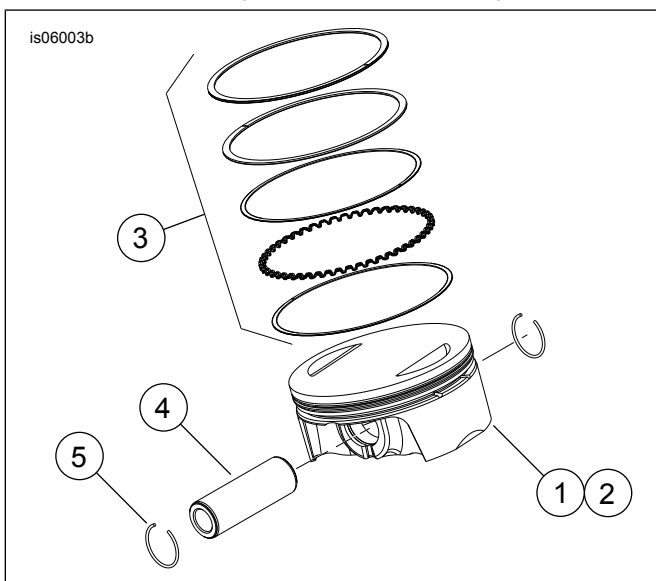
1. Fiksavimo žiedas
2. Griovelis
3. Griovelis

Pav 3. Fiksavimo žiedas ir stūmoklis



1. Nykščio padėtis
2. 85 % fiksavimo žiedo įstatyta

Pav 4. Įdėkite fiksavimo žiedą



Pav 5. Stūmoklio surinkimas

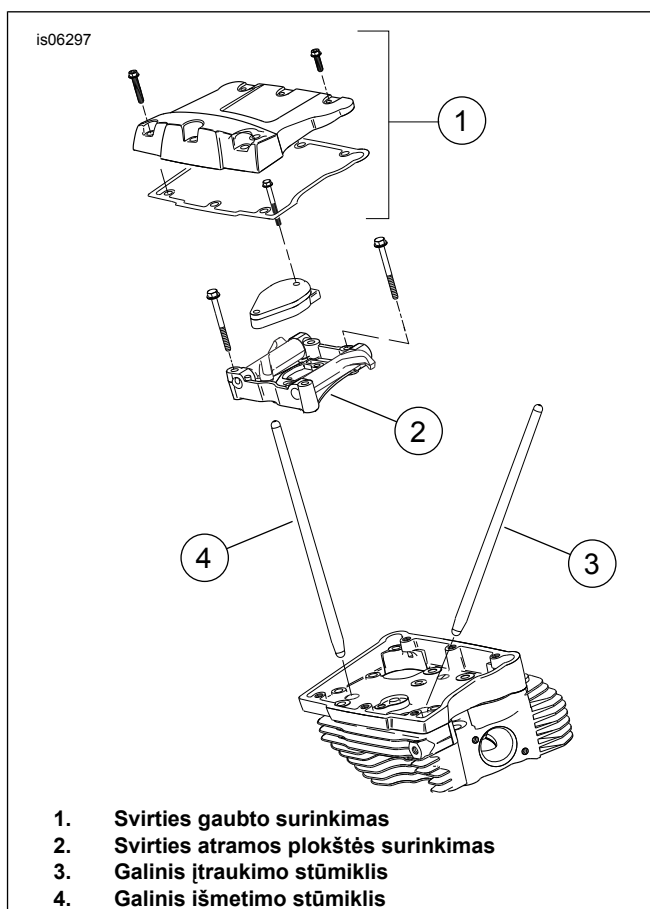
STŪMIKLIŲ KEITIMAS/PRIEŽIŪRA

1. Žr. techninės priežiūros vadovo skyrių VARIKLIS.

PASTABA

Stūmiklių montavimui ar išėmimui žr. techninės priežiūros vadovo procedūras. Stūmikliai yra pažymėti "INT" (įsiurbimas) ir "EXH" (išmetimas).

Stūmikliai yra kryptiniai. Įsitinkite, kad didesni stūmiklių galai į kėliklių lizdus sumontuoti žemyn.

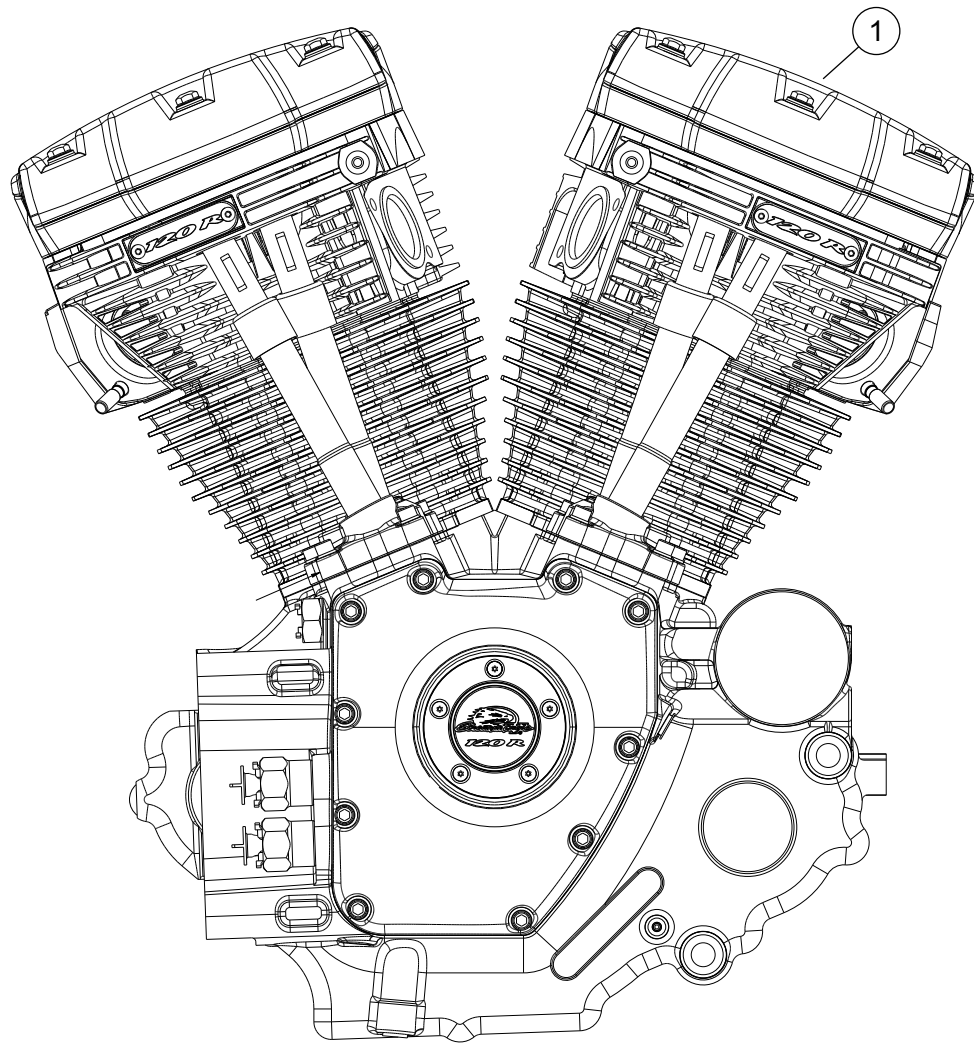


1. Svirties gaubto surinkimas
2. Svirties atramos plokštės surinkimas
3. Galinis įtraukimo stūmklis
4. Galinis išmetimo stūmklis

Pav 6. Stūmikliai

DALYS, REIKALINGOS UŽDUOČIAI ATLIKTI

is07076a



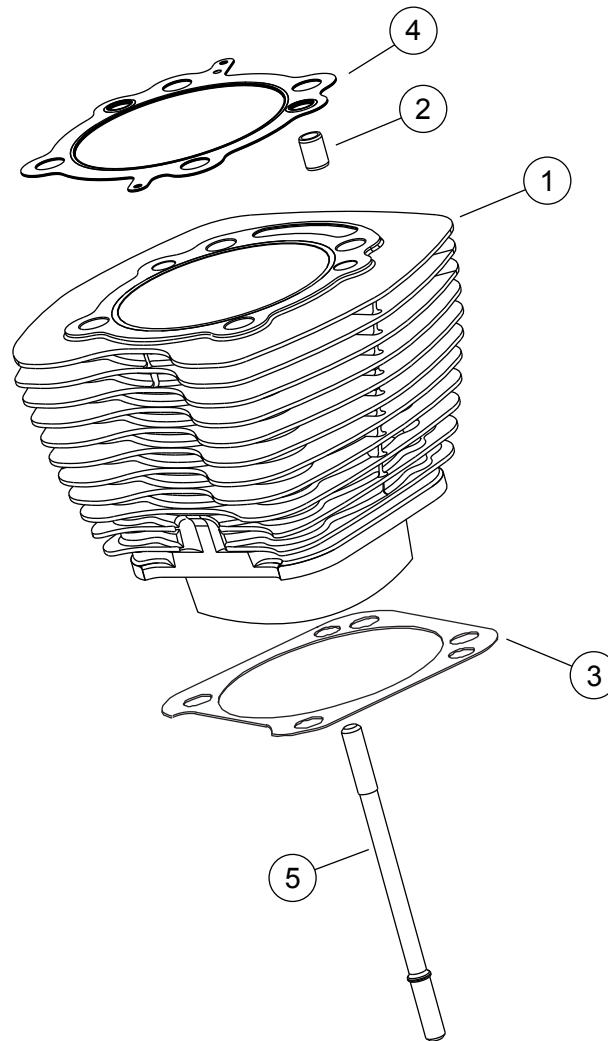
Pav 7. Variklio surinkimas, "Screamin' Eagle Pro" 120R surinktas variklis (beta), baigtas

Lent 14. Techninės dalys, "Screamin' Eagle Pro" 120R surinktas variklis (beta)

Quantitas	Aprašymas (kiekis)	Dalies numeris
1	Visas variklio agregatas	19206-16

DALYS, REIKALINGOS UŽDUOČIAI ATLIKTI

is06380c

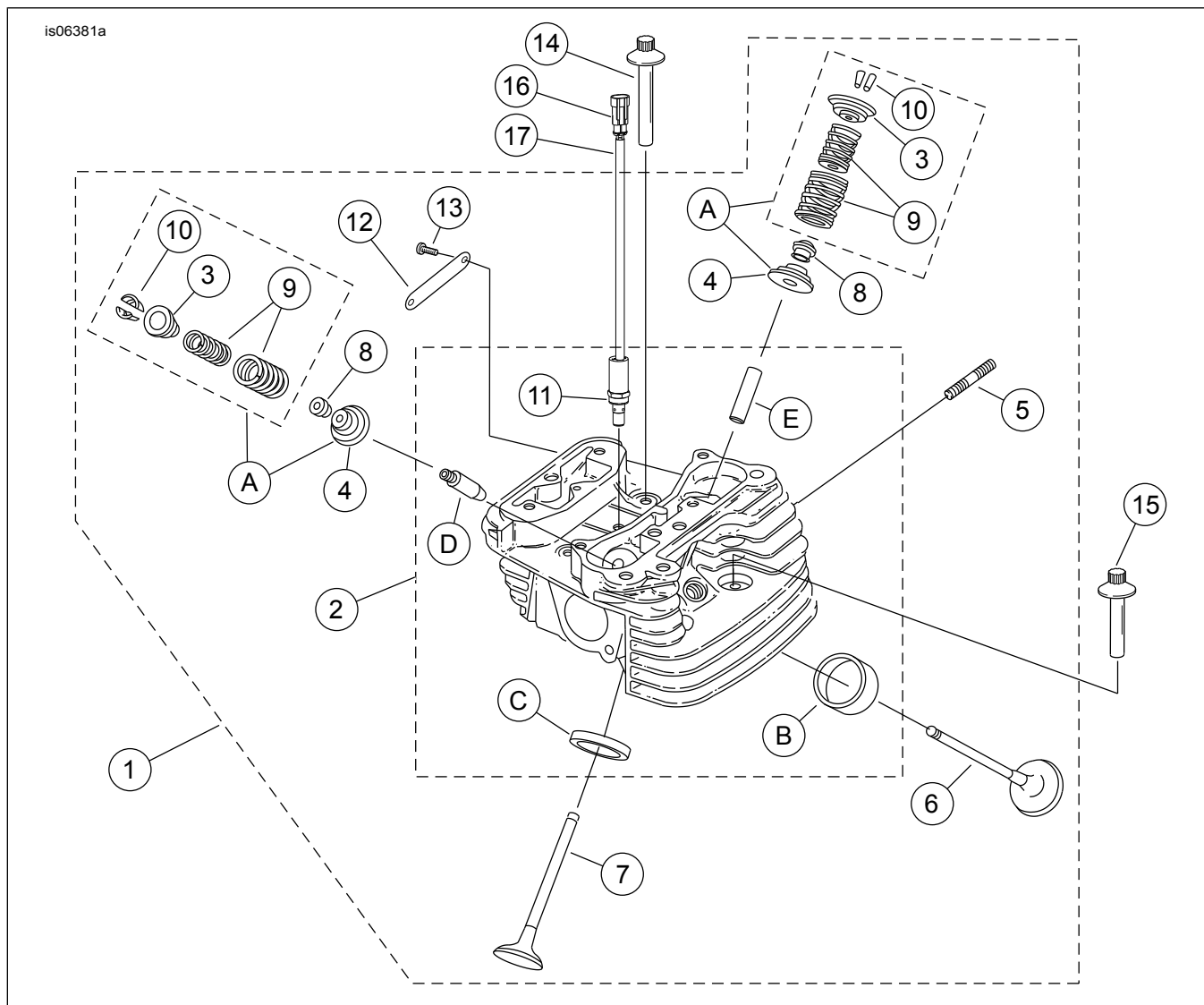


Pav 8. SE120R "Screamin' Eagle Pro" surinkto variklio (Beta) cilindrai

Lent 15. Techninės dalys, SE120R "Screamin' Eagle Pro" surinkto variklio (Beta) cilindrai

Elementas	Aprašymas (kiekis)	Dalies numeris
1	SE cilindų komplektas, 103,1 mm (4 in) (juodas). Įtraukti priekinis ir užpakalinis cilindrai, 2-4 elementai, flanšinis šešiakampės galvutės varžtas (Dalies Nr. 1105) ir sandarinimo poveržlė (Dalies Nr. 1086A).	16550-04C
2	• Žiedo kaištelis (4)	16595-99A
3	• Cilindro pagrindo tarpinė (2)	16736-04A
4	• Cilindro galvutės tarpinė (2)	16104-04
5	Strypelis, cilindro (8)	16834-99A
6	Tarpinių komplektas, variklio kapitalinis remontas (nerodomas). NEĮTRAUKTA cilindro galvutės tarpinė, pagrindo tarpinė arba vožtuvo koto sandarikliai.	17053-99C
7	Tarpinių komplektas, viršutinis (nerodomas). NEĮTRAUKTA cilindro galvutės tarpinė, pagrindo tarpinė arba vožtuvo koto sandarikliai.	17052-99C

DALYS, REIKALINGOS UŽDUOČIAI ATLIKTI



Pav. 9. SE120R "Screamin' Eagle Pro" surinkto variklio (Beta) cilindų galvutės ir vožtuvai

DALYS, REIKALINGOS UŽDUOČIAI ATLIKTI

Lent. 16. Techninės dalys, SE120R "Screamin' Eagle Pro" surinkto variklio (Beta) cilindų galvutės ir vožtuvai

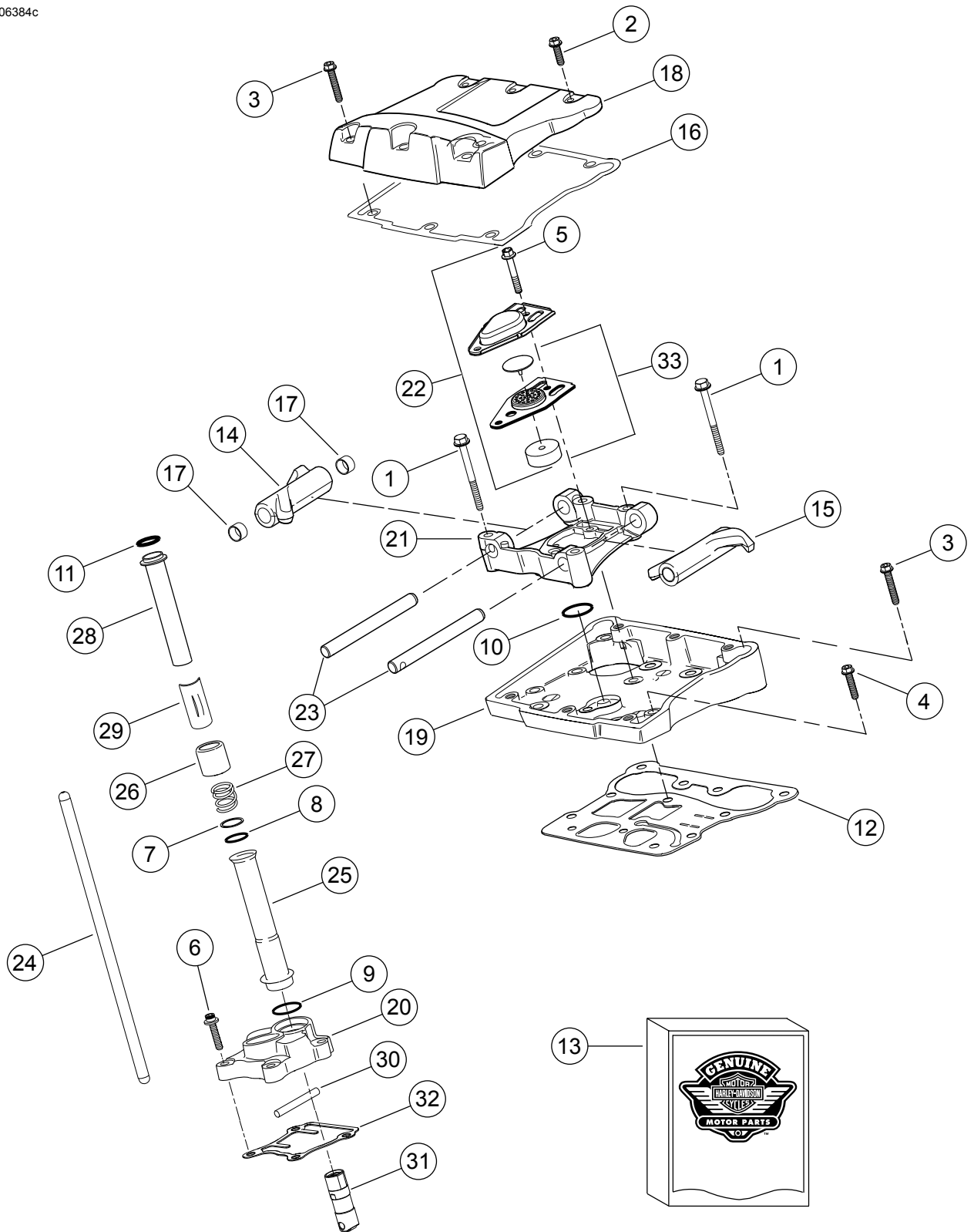
Elementas	Aprašymas (kiekis)	Dalies numeris
1	Cilindro galvučių sąranka, galinė (įtraukti 2-13 elementai) Cilindro galvučių sąranka, priekinė (įtraukti 2-13 elementai)	17444-10 17443-10
2	• Cilindro galvutė (apdirbta, su 11, B, C, D, ir E elementais)	Atskirai neparduodama
3	• Pavalkėlis, vožtuvo spyruoklės, viršutinis (4). Įtraukta su "A" elementu.	Atskirai neparduodama
4	• Pavalkėlis, vožtuvo spyruoklės, apatinis (4). Įtraukta su "A" elementu.	Atskirai neparduodama
5	• Išmetimo kanalo smeigė (4)	16715-83
6	• Įtraukimo vožtuvas (2)	18190-08
7	• Išmetimo vožtuvas (2)	18183-03
8	• Sandariklis, vožtuvo (4)	18046-98
9	• Vožtuvo spyruoklės blokas (4). Įtraukta su "A" elementu	Atskirai neparduodama
10	• Laikiklis, vožtuvo pavalkėlio (8). Taip pat įtraukta su "A" elementu	18240-98
11	• Solenoidas, automatinis kompresijos išleidimas (ACR) (2)	28861-07A

Lent 16. Techninės dalys, SE120R "Screamin' Eagle Pro" surinkto variklio (Beta) cilindro galvutės ir vožtuvai

Erretas	Aprařymas (kiekis)	Dalies numeris
12	• Medalionas, "120R" (2)	17136-10
13	• TORX sraigtas suapvalinta galvute (4)	25800017
14	Varřtas, vidinis sriegis, 81 mm (3 in) ilgas (4)	16478-85A
15	Varřtas, vidinis sriegis, 47,6 mm (2 in) ilgas (4)	16480-92A
16	Kontaktų korpusas, dviejų krypčių	72009-05
17	Laido sandariklis, 16-20 AWG (4)	72011-05
18	Uřdegimo řvakė, "Screamin' Eagle" (2) (nerodoma)	32186-10
Techninės priežiūros komplektai:		
A	Vořtuvo spyruoklės komplektas, „Screamin' Eagle“	18281-02A
Šias "Screamin' Eagle" dalis galima įsigyti atskirai:		
B	Sėdynė, įsiurbimo vořtuvas	18191-08
C	Sėdynė, išmetimo vořtuvas	18048-98A
D	Vořtuvo kreipiklis, įtraukimas (darbams)	
	• (+ 0.003 col.)	18158-05
	• (+ 0.002 col.)	18156-05
	• (+ 0.001 col.)	18154-05
E	Vořtuvo kreipiklis, išmetimas (darbams)	
	• (+ 0.003 col.)	18157-05
	• (+ 0.002 col.)	18155-05
	• (+ 0.001 col.)	18153-05

DALYS, REIKALINGOS UŽDUOČIAI ATLIKTI

is06384c



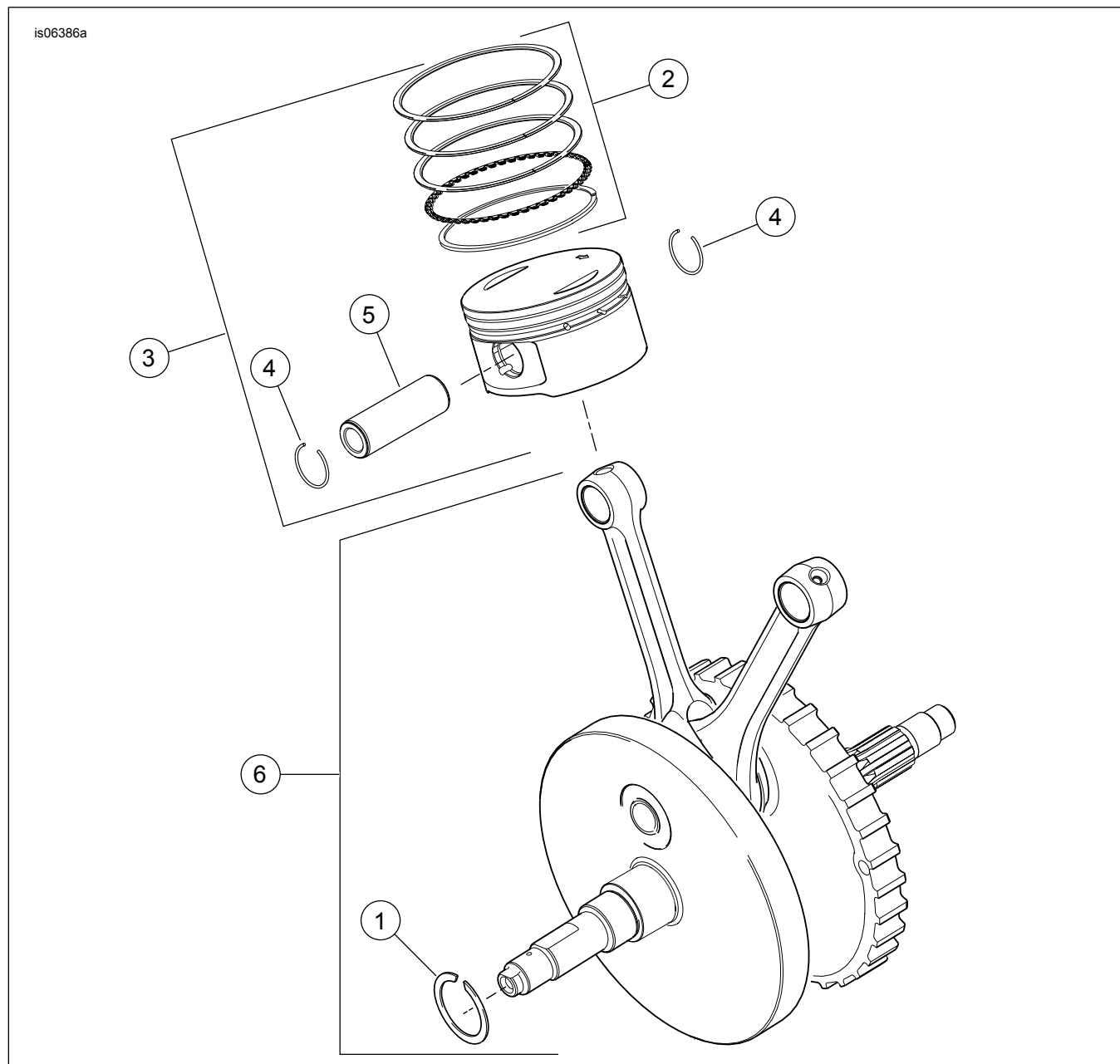
Pav 10. SE120R "Screamin' Eagle Pro" surinkto variklio (Beta) svirties atramos ir stūmikliai

DALYS, REIKALINGOS UŽDUOČIAI ATLIKTI

Lent 17. Techninės dalys, SE120R "Screamin' Eagle Pro" surinkto variklio (Beta) svirties atramos ir stūmikliai

Elementas	Aprašymas (kiekis)	Dalies numeris
1	Dangtelio varžtas, šešiakampė flanšinė galvutė, 5/16-18 x 63,5 mm (2½ in), 8 klasė su užraktu (8)	1039
2	Varžtas, vidinė/išorinė šešiakampė flanšinė galvutė, 5/16-18 x 25,4 mm (1 in), su užraktu (6)	3692A
3	Varžtas, vidinė/išorinė šešiakampė flanšinė galvutė, 5/16-18 x 44,4 mm (1½ in), su užraktu (10)	3693A
4	Varžtas, šešiakampė flanšinė galvutė SEMS, 5/16-18 x 31,8 mm (1½ in), su užraktu (8)	3736B
5	Varžtas, šešiakampė flanšinė galvutė, 1/4-20 x 42,9 mm (1½ in), 8 klasė, su užraktu, (4)	4400
6	Dangtelio varžtas, šešiakampė lizdinė galvutė, termiškai apdorota poveržlė, 1/4-20 x 25,4 mm (1 in), užraktas (6)	4741A
7	Poveržlė, 0,79 mm (0 in) stora (4)	6762B
8*	O formos tarpinė, stūmiklio dangtelis, 17 mm (½ in) ID, rudas (4)	11132A
9*	O formos tarpinė, stūmiklio dangtelis, 22 mm (1 in) ID, rudas (4)	11145A
10*	O formos tarpinė, 15,5 mm (½ in) ID, juodas (2)	11270
11*	O formos tarpinė, 17 mm (½ in) ID, geltonas (4)	11293
12	Tarpinė, svirties korpusas (2)	16719-99B
13	Tarpinių komplektas, paskirstymo veleno aptarnavimo darbai (įtraukti elementai pažymėti "**")	17045-99D
14	Svirties atrama (priekinė įsiurbimo anga, galinė išmetimo sistema) su įvorėmis (2)	17360-83A
15	Svirties atrama (galinė įsiurbimo anga, priekinė išmetimo sistema) su įvorėmis (2)	17375-83A
16*	Tarpinė, svirties gaubtas (2)	17386-99A
17	Įvorė, svirtis (8)	17428-57
18	Svirties gaubtas, (chrominis) (2)	17572-99
19	Svirties korpusas, (chrominis) (2)	17578-10
20	Kėliklio dangtelis, priekinis (chrominis) Kėliklio dangtelis, galinis (chrominis)	17964-99 17966-99
21	Atrama, svirties (2)	17594-99
22*	Alsuklio sąranka (2). Įtraukti 5 ir 33 elementai.	17025-03A
23	Velenas, svirties (4)	17611-83
24	Tobulai telpančio strypo komplektas (+0.030 colių)	18401-03
25	Dangtelis, strypo, apatinio (4)	17939-99
26	Dangtelis, gaubto spyruoklė (4)	17945-36B
27	Spyruoklė, strypo dangtelio (4)	17947-36
28	Dangtelis, viršutinio strypo (4)	17948-99
29	Laikiklis, spyruoklės gaubtas (4)	17968-99
30	Stebulė, antirotacinė (2)	18535-99
31	"Screamin' Eagle" didelio pajėgumo kėliklio komplektas (įtrauktas 4)	18572-13
32	Tarpinė – kėliklio dangtelis (2)	18635-99B
33	Skydelio sąranka, alsuoklis su alsuoklio vožtuvu ir filtru (2)	26500002

DALYS, REIKALINGOS UŽDUOČIAI ATLIKTI

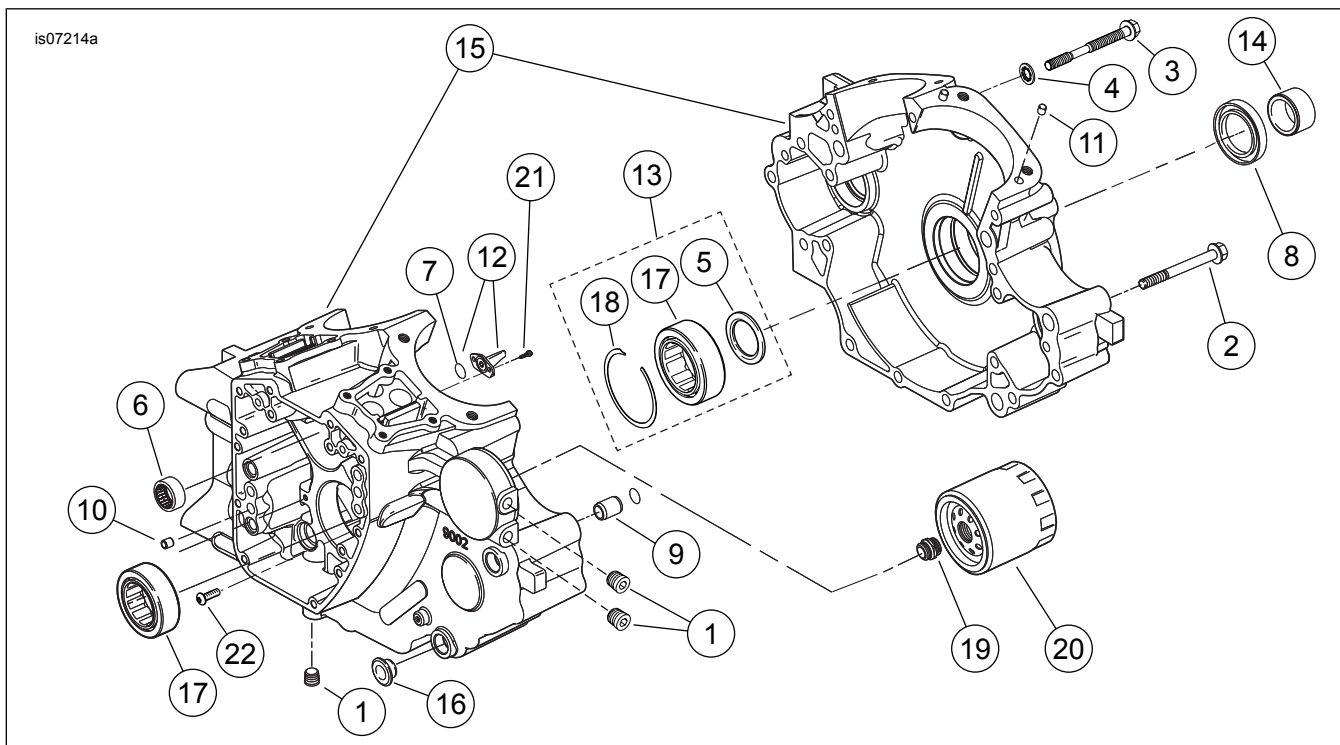


Pav 11. SE120R "Screamin' Eagle Pro" surinkto variklio (Beta) stūmokliai ir smagračiai

Lent 18. Techninės dalys, SE120R "Screamin' Eagle Pro" surinkto variklio (Beta) stūmokliai ir smagračiai

Elementas	Aprašymas (kiekis)	Dalies numeris
1	Tvirtinimo žiedas	11177A
2	Standartinis stūmoklio žiedų komplektas (2) Stūmoklio žiedų komplektas, 0,254 mm (0 in) didesni (2)	22526-10 22529-10
3	Standartinis priekinio ir užpakalinio stūmoklių komplektas su žiedų komplektais, stūmoklių pirštais ir blokavimo žiedais Stūmoklių komplektas, priekinių ir galinių, su žiedų komplektu, stūmoklio pirštais ir 0,254 mm (0 in) didesniais fiksavimo žiedais	22574-10 22576-10
4	Blokavimo žiedas, stūmoklio pirštas (4)	22097-99
5	Stūmoklio pirštas (2)	22310-10
6	Smagračio surinkimo komplektas (4-5/8 col. eigos)	24100004A

DALYS, REIKALINGOS UŽDUOČIAI ATLIKTI

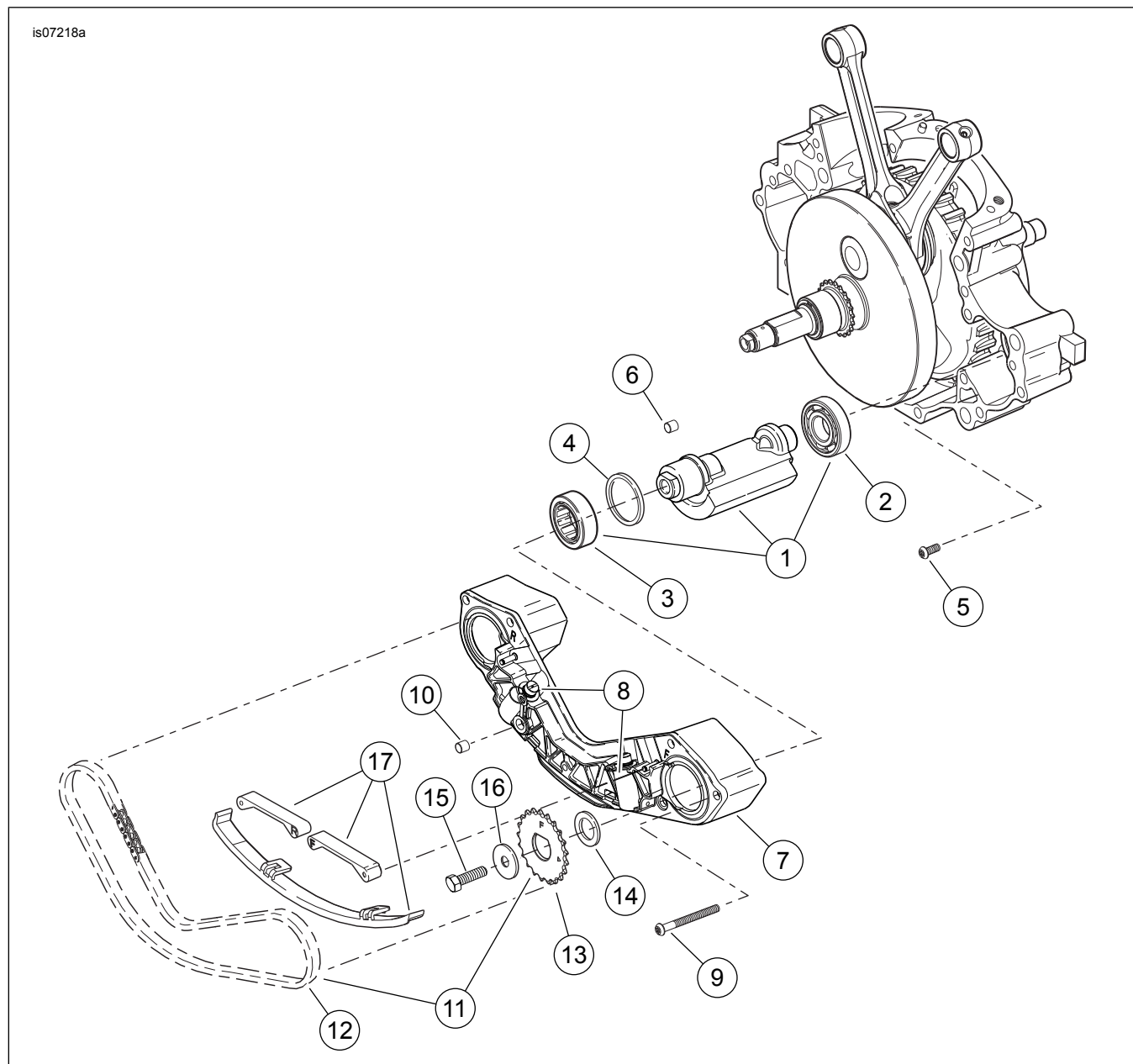


Pav 12. SE120R "Screamin' Eagle Pro" surinkto variklio (beta) karteris, variklio alyvos filtras ir aušintuvus

Lent 19. Techninės dalys, SE120R "Screamin' Eagle Pro" surinkto variklio (Beta) karteris, variklio alyvos filtras ir aušintuvus

Elementas	Aprašymas (kiekis)	Dalies numeris
1	Kaištis (3)	765
2	Varžtas, šešiakampė flanšinė galvutė, 5/16-18 x 76 mm (3 in) ilgio (11)	895
3	Varžtas, karterio viršutinė centrinė dalis	1105
4	Sandarinamoji poveržlė	1086A
5	Poveržlė, 32 mm (1½ in) ID, 46 mm (2 in) OD, 3,2 mm (0 in) storio (2)	8972
6	Adatinių guolių komplektas, paskirstymo velenas (2) (Kiekviename komplekte yra dvi guolių sąrankos)	24018-10
7	O-žiedas (2)	10930
8	Alyvos sandariklis	12068
9	Kaištelis, 14,158 mm (½ in) D x 19 mm (½ in) ilgio (2)	16574-99A
10	Kaištelis, 9,525 mm (½ in) D x 10,16 mm (½ in) ilgio (2)	16589-99A
11	Kaištelis, 11,074 mm (½ in) D x 15,5 mm (½ in) ilgio (4)	16595-99A
12	Stūmoklio aušinimo purkštukas (2) (įtrauktas 7 elementas)	22315-06A
13	Guolio komplektas, kairė pusė [įtraukti 5 ir 18 elementai, vienas guolis (17) ir guolio vidinis žiedas]	24004-03B
14	Tarpiklis, žvaigždės velenas	24009-06
15	Karterio komplektas, (juodas) su guoliais, aušinimo purkštukais ir varžtais	24400001A
16	Skyriklis (4)	24603-00
17	Guolis, pagrindinis (2)	24605-07
18	Tvirtinimo žiedas	35114-02
19	Adapteris, alyvos filtro	26352-95A
20	Alyvos filtras (chrominis)	63798-99A
21	Varžtas, "TORX®" galvutė, 8-32 x 9,5 mm (½ in) ilgio (4)	68042-99
22	Varžtas, guolio užspaudimas, "TORX®" nuapvalinta galvutė, 1/4-20 x 11,1 mm (½ in) ilgio (2)	703B

DALYS, REIKALINGOS UŽDUOČIAI ATLIKTI



Pav 13. Dalys, reikalingos užduočiai atlikti SE120R "Screamin' Eagle Pro" surinktas variklis (Beta), variklio atsvara

DALYS, REIKALINGOS UŽDUOČIAI ATLIKTI

Lent 20. Techninės dalys, SE120R "Screamin' Eagle Pro" surinktas variklis (Beta), variklio atsvara

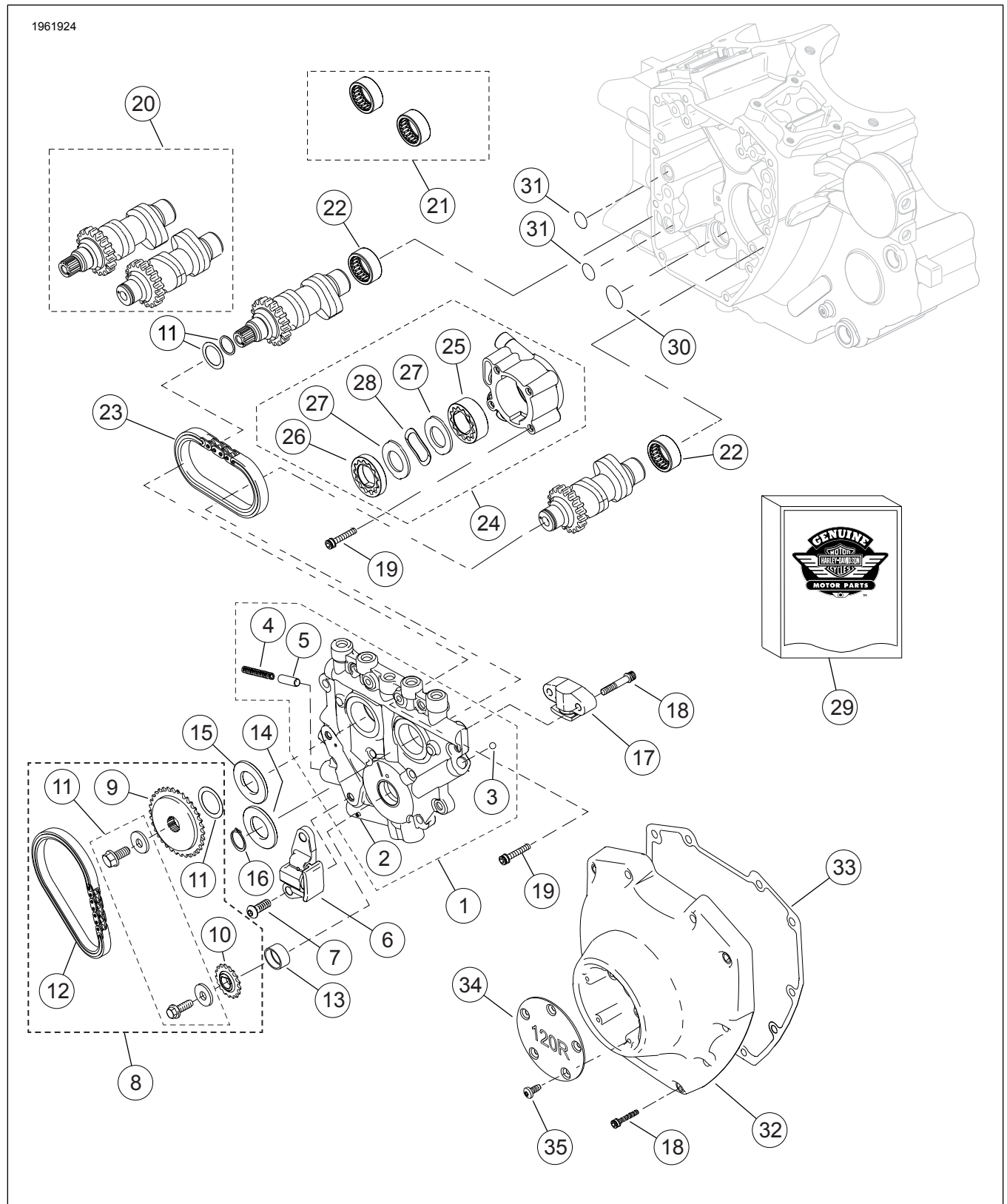
Elementas	Aprašymas (kiekis)	Dalies numeris
1	Atsvaros veleno komplektas (2). Įtraukti 2–3 elementai	14789-07
2	• Guoliai	8992A
3	• Guolis, korpusas	8959
4	Fiksavimo žiedas, atsvarinio veleno guolis (2)	35240-07
5	Varžtas (2)	703B
6	Įvorė, kaištis (2)	16583-00A
7	Atraminė sąranka, grandinės kreiptuvas. Įtraukti 8 elementai	14728-07
8	• Stūmoklio sąrankos komplektas, grandinės įtempiklis (2)	14764-00
9	Varžtas (6)	956
10	Sandariklis, alyvos sujungimas	45359-00
11	Pavaros grandinės komplektas. Įtraukti 12–13 elementai.	14762-00

Lent 20. Techninės dalys, SE120R "Screamin' Eagle Pro" surinktas variklis (Beta), variklio atsvara

Ežerėtas	Aprašymas (kiekis)	Dalies numeris
12	• Grandinė, atsvaros pavara (synchronizavimo grandinės sąranka)	14769-00
13	• Žvaigždė, atsvarinis velenas, priekis (parodyta, pažymėta "F") • Žvaigždė, atsvarinis velenas, galinis (neparodytas, pažymėtas "R")	Atskirai neparduodama Atskirai neparduodama
14	Tarpiklis, 0,99 mm (0 in) storio. Už priekinės žvaigždės.	14784-07
15	Varžtas, atsvarinis velenas (2)	3110
16	Poveržlė, atsvarinio veleno varžtas (2)	6456
17	Kreiptuvo komplektas, grandinės įtempiklis, įtraukti priekiniai, galiniai ir apatiniai kreipikliai	14762-00

DALYS, REIKALINGOS UŽDUOČIAI ATLIKTI

1961924



Pav 14. SE120R "Screamin' Eagle Pro" surinkto variklio (Beta) paskirstymo velenai ir paskirstymo veleno dangtelis

DALYS, REIKALINGOS UŽDUOČIAI ATLIKTI

Lent 21. Techninės dalys, SE120R "Screamin' Eagle Pro" surinkto variklio (Beta) paskirstymo velenai ir paskirstymo veleno dangtelis

Elementas	Aprašymas (kiekis)	Dalies numeris
1	Paskirstymo veleno atraminės plokštės sąranka (įtraukti 2–5 elementai)	25400019
2	• Ritininis kaištėlis	601
3	• Rutuliukas (12) (aptarnaujamas tik 1)	8873
4	• Nutekėjimo vožtuvo spyruoklė	26210-99
5	• Alyvos siurblio nutekėjimo vožtuvai	26400-82B
6	Grandies tempimo tarpinė, pagrindinių pavaros paskirstymo velenų grandies	39968-06
7	Sraigas, pagrindinio paskirstymo veleno grandies tempimo tarpinė (2)	942
8	Paskirstymo veleno grandinės ir tvirtinimo komplektas (įtraukti 9-12 elementai)	25585-06
9	• Paskirstymo velenų pavaros žvaigždė, 34 T	25728-06
10	• Žvaigždė, paskirstymo veleno pavara (ant alkūninio veleno), 17 T	25673-06
11	• Paskirstymo velenėlių pavaros žvaigždės laikymo komplektas	91800088
12	• Pagrindinių paskirstymo velenų pavaros grandis	25675-06
13	Ivorė, alkūninis velenas	Atskirai neparduodama
14	Tarpiklis, paskirstymo veleno pavaros žvaigždės suvedimas, 2,54 mm (0,100 colio) storio	25729-06
15	Tarpiklis, paskirstymo veleno pavaros žvaigždės suvedimas, 2,54 mm (0,100 colio) storio (naudokite pagal poreikius)	25729-06
	Tarpiklis, paskirstymo veleno pavaros žvaigždės suvedimas, 2,79 mm (0,110 colio) storio (naudokite pagal poreikius)	25731-06
	Tarpiklis, paskirstymo veleno pavaros žvaigždės suvedimas, 2,79 mm (0,110 colio) storio (naudokite pagal poreikius)	25734-06
	Tarpiklis, paskirstymo veleno pavaros žvaigždės suvedimas, 3,05 mm (0,120 colio) storio (naudoti pagal poreikius)	25736-06
	Tarpiklis, paskirstymo veleno pavaros žvaigždės suvedimas, 3,05 mm (0,120 colio) storio (naudoti pagal poreikius)	25737-06
	Tarpiklis, paskirstymo veleno pavaros žvaigždės suvedimas, 3,3 mm (0,130 colio) storio (naudokite pagal poreikius)	25738-06
	Tarpiklis, paskirstymo veleno pavaros žvaigždės suvedimas, 3,3 mm (0,130 colio) storio (naudokite pagal poreikius)	
	Tarpiklis, paskirstymo veleno pavaros žvaigždės suvedimas, 3,56 mm (0,140 colio) storio (naudoti pagal poreikius)	
	Tarpiklis, paskirstymo veleno pavaros žvaigždės suvedimas, 3,56 mm (0,140 colio) storio (naudoti pagal poreikius)	
	Tarpiklis, paskirstymo veleno pavaros žvaigždės suvedimas, 3,81 mm (0,150 colio) storio (naudokite pagal poreikius)	
	Tarpiklis, paskirstymo veleno pavaros žvaigždės suvedimas, 3,81 mm (0,150 colio) storio (naudokite pagal poreikius)	
16	Tvirtinimo žiedas	11461
17	Grandies tempimo tarpinė, antrinių pavaros paskirstymo velenų grandies	39969-06
18	Varžtas, antrinis paskirstymo veleno grandinės tempiklis (2)	4740A
	Varžtas, paskirstymo veleno dangtelis (10)	4740A
	1/4-20 x 31,8 mm (1,25 colio) ilgio, 8 klasė, rifluotas, su užraktu	
19	Varžtas, lizdinė galvutė, 1/4-20 x 25,4 mm (1,0 colio) ilgio, su užraktu (10)	4741A
20	Paskirstymo veleno komplektas, priekinis ir galinis, SE266E	25494-10
21	Adatinių guolių komplektas, paskirstymo velenas (įtraukti du 22 elementai)	24018-10
22	• Guolis, adatinis, pilnas komplektas(2)	Atskirai neparduodama
23	Antrinių paskirstymo velenų pavaros grandis	25683-06
24	Alyvos siurblio sąranka (įtraukti 25-28 elementai)	26037-06
25	• Gerotoriaus sąranka, prapūtimas	26278-06
26	• Gerotoriaus sąranka, slėgis	26281-06
27	• Skiriamoji plokštelė, gerotorius (2)	26282-06
28	• Spyruoklė, skyriklis	40323-00
29	Tarpiklių komplektas, paskirstymo veleno aptarnavimas (įtrauktas 31 elementas ir 16 lentelėje pažymėti "*" elementai)	17045-99D
30	• O formos tarpinė, 17 mm (0,671) ID, geltona	11293
31	O formos tarpinė, 9,2 mm (0,362 colio) ID, ruda (2)	11301
32	Paskirstymo veleno dangtelis, (chrominis)	25369-01B
33	Tarpiklis, kumštėlio dangtelis	25244-99A
34	Dangtelis, sinchronizavimas, "120R"	25495-10
35	Varžtas, "TORX" galvutė, 8-32 x 0.375 ilgio (5)	68042-99