



SE120R SCREAMIN' EAGLE PRO HIGH PERFORMANCE CRATE ENGINE (BETA)

OPĆENITO

Broj kompleta

19206-16

Modeli

Kako biste saznali informacije o ugrađivanju dijelova za pojedine modele pogledajte Prodajni katalog dijelova i pribora ili odjeljak Dijelovi i pribor na stranici www.harley-davidson.com (samo na engleskom).

NAPOMENA

Ovaj je motor namijenjen isključivo za utrke! Uklonite oznaku emisije i registarske pločice s tvorničke šasije.

Sadržaj

Tablica 1. SADRŽAJ

Strana	Tema
2	UGRADNJA MOTORA SE120R
3	SPECIFIKACIJE MOTORA SE120R
3	DOPUŠTENA ODSUPANJA U PROIZVODNJI
4	OGRANIČENJA TROŠENJA PRILIKOM SERVISA
5	SE120R CILINDRI
6	SE120R KLIPOVI
8	ZAMJENA/SERVISIRANJE POLUGE PODIZAČA VENTILA
9	SERVISNI DIJELOVI

Zahtjevi za postavljanje

- **Preporučeno sintetičko motorno ulje:** Screamin' Eagle SYN3[®] 20W50 (broj dijela 99824-03/00QT).
- **2007-2011 Softail modeli (osim FXCW i FXCWC):** Ugradnja kompleta SE kompenzatora velikog kapaciteta (broj dijela 40274-08A) je **potrebna** za ugradnju ovog motora.
- Komplet spojke koji podržava okretni moment od najmanje 190 N·m (140,1 ft-lbs). Harley-Davidson preporučuje ugradnju tlačne spojke Screamin' Eagle (br. dijela 37000121) i membranske opruge (br. dijela 37951-98). Za utrke ubrzanja potreban je komplet spojke (br. dijela 37976-08A).
- SE tijelo gasa, filtra zraka i visokoprotodne brizgaljke. Pogledajte katalog za Screamin' Eagle Pro ili se obratite dobavljaču za Harley-Davidson.
- SE komplet brtvi ispuha (br. dijela 17048-98).
- Preporučuje se hladnjak ulja. Pogledajte maloprodajni katalog P&A ili odjeljak Dijelovi i pribor u www.harley-davidson.com (samo na engleskom).
- SE Pro Super Tuner. Pogledajte katalog Screamin' Eagle Pro ili se obratite Harley-Davidson trgovcu.

- Pogledajte odgovarajuće odjeljke u servisnom priručniku za posebne alate koji su potrebni za postavljanje ovog kompleta.

⚠ UPOZORENJE

Sigurnost vozača i putnika ovisi o ispravnom postavljanju ovog pribora. Primijenite odgovarajuće postupke iz servisnog priručnika. Ako vam je postupak prezahtjevan ili nemate pravi alat, obratite se dobavljaču za Harley-Davidson[®]. Neispravno postavljanje ovog pribora može rezultirati smrću ili ozbiljnim ozljedama. (00333b)

NAPOMENA

Ovaj list s uputama odnosi se na informacije iz servisnog priručnika. Za postavljanje je nužan servisni priručnik za godište/model vašeg motocikla. Dostupan je kod dobavljača za Harley-Davidson.

Sadržaj kompleta

Pogledajte:

- Slika 7 i Tablica 14,
- Slika 8 i Tablica 15,
- Slika 9 i Tablica 16,
- Slika 10 i Tablica 17,
- Slika 11 i Tablica 18,
- Slika 12 i Tablica 19,
- Slika 14 i Tablica 21.
- Slika 13 i Tablica 20.

PRIPREMA

1. Motocikl postavite na odgovarajuću visinu.

⚠ UPOZORENJE

Tijekom servisiranja sustava goriva, nemojte pušiti niti dopustiti pojavu otvorenog plamena ili iskrenja u blizini goriva. Benzin je iznimno zapaljiv i vrlo eksplozivan, što može rezultirati smrću ili ozbiljnom ozljedom. (00330a)

⚠ UPOZORENJE

Da biste spriječili prskanje goriva, prije odpajanja linije dovoda goriva očistite visokotlačni goriva. Benzin je iznimno zapaljiv i vrlo eksplozivan, što može rezultirati smrću ili ozbiljnom ozljedom. (00275a)

2. Upute za sljedeće korake potražite u servisnom priručniku:
 - a. Uklonite sjedalo.

- b. Pročistite i iskopčajte vod za dovod goriva.

▲ UPOZORENJE

Da biste spriječili nenamjerno pokretanje motocikla, koje može uzrokovati smrt ili ozbiljne ozljede, prije nego što nastavite izvadite glavni osigurač. (00251b)

NAPOMENA

- **Za vozila opremljena sigurnosnom sirenom:** Uz prisutan sigurnosni privjesak okrenite prekidač paljenja u položaj ON (Uključeno). Pogledajte servisni priručnik. Deaktivirajte sigurnosni sustav. Okrenite prekidač paljenja u položaj OFF (Isključeno). **ODMAH** uklonite glavni osigurač.
- **Za vozila bez sigurnosne sirene:** Pogledajte servisni priručnik. Izvadite glavni osigurač.

SVI modeli:

- Upute za sljedeće korake potražite u servisnom priručniku:
 - Sa spremnika za gorivo skinite ploču s instrumentima (ako je prisutna).
 - Uklonite spremnik goriva.
- Podignite motocikl.

UKLANJANJE

Uklanjanje postojećeg motora

- Izvadite motor iz okvira. Pogledajte odjeljak MOTOR u servisnom priručniku.

UGRADNJA MOTORA SE120R

- Prije ugradnje motora, pazite da u sustavu za ulje nema ostataka ili onečišćenja. Ulje treba isprazniti dobavljač za Harley-Davidson trgovca ili kvalificirani serviser.
- Uklonite kapice ili čepove za ulje na mjestu kontakta motora i prijenosa.
- Pogledajte odjeljak MOTOR u servisnom priručniku. Motor postavite na okvir.
- 2007-2011 Softail modeli (osim FXCW i FXCWC):** Ugradite Screamin' Eagle komplet kompenzatora velikog kapaciteta (kupuje se zasebno), slijedeći upute iz **tog** kompleta. Pogledajte Screamin' Eagle Pro katalog ili se obratite Harley-Davidson trgovcu kako biste pronašli odgovarajući komplet kompenzatora. **2012 i kasniji Softail modeli, i svi FXCW i FXCWC Modeli:** Ugradite kompenzator originalne opreme (OE) prema uputama servisnog priručnika.

DOVRŠETAK

- Postavite spremnik goriva. Pogledajte servisni priručnik.
- Postavite glavni osigurač. Pogledajte servisni priručnik.
- Postavite sjedalo. Nakon postavljanja povucite sjedalo kako biste provjerili da je pričvršćeno. Pogledajte servisni priručnik.

NAPOMENA

Pri postavljanju ovog pribora potrebno je ponovo kalibrirati softver računala motora (ECM). Neispravno ponovno podešavanje softvera računala motora može rezultirati ozbiljnim oštećenjem motora. (00399b)

- Pri ugradnji ovog kompleta preuzmite novu kalibraciju ECM-a. Pogledajte katalog za Screamin' Eagle Pro ili se obratite dobavljaču za Harley-Davidson.
- Upalite i pokrenite motor. Ponovite nekoliko puta da provjerite radi li ispravno.

UPOTREBA

Pogledajte odjeljak PRAVILA VOŽNJE TIJEKOM RAZRAĐIVANJA u korisničkom priručniku kako biste razradili novi motor.

ODRŽAVANJE

- Pogledajte odjeljak RASPORED ODRŽAVANJA u servisnom priručniku vozila ili korisničkom priručniku.
- Opis pravilnih servisnih postupaka pogledajte u odjeljku MOTOR u servisnom priručniku.

SPECIFIKACIJE MOTORA SE120R

NAPOMENA

U sljedećim se odjeljcima nalaze jedinstveni podaci koji nisu dostupni u odjeljku MOTOR u servisnom priručniku za Twin Cam 96™ beta motore na Softail platformama.

Tablica 2. Motor: Screamin' Eagle Twin Cam, SE120R

Stavka	Specifikacija	
Omjer kompresije	10,5:1	
Promjer	4,060 inča	103,12 mm
Hod	4,625 inča	117,48 mm
Obujam	119,75 kubičnih inča	1962,39 kubičnih centimetara
Sustav podmazivanja	Suho korito pod tlakom s hladnjakom ulja	
Maksimalna dugotrajna brzina rada motora	6200 okretaja u minuti	

DOPUŠTENA Odstupanja u PROIZVODNJI

Sve specifikacije motora Twin-Cam 96™ koje nisu prikazane u sljedećim tablicama potražite u servisnom priručniku.

Tablica 3. Glave cilindara

STAVKA	IN.	MM
Vodilice ventila u glavi (zategnuto)	0,0020 – 0,0033	0,051 – 0,084
Sjedište usisnog ventila u glavi (zategnuto)	0,004 – 0,0055	0,102 – 0,140
Sjedište ispušnog ventila u glavi (zategnuto)	0,004 – 0,0055	0,102 – 0,140

Tablica 4. Ventili

STAVKA	IN.	MM
Pristajanje u vodilici (usis i ispuh)	0,0011 – 0,0029	0,028 – 0,074
Širina sjedišta	0,034 – 0,062	0,86 – 1,57
Koliko tijelo viri iz ispupčenja glave cilindra	1,990 – 2,024	50,55 – 51,41

Tablica 5. Specifikacije opruga ventila

STAVKA	TLAK	DIMENZIJE
Zatvorena	180 lbs (79 kg)	1,800 inča (45,7 mm)
Otvoreno	500 lbs (196 kg)	1,177 inča (29,9 mm)
Slobodna dužina	nije dostupno	2,210 inča (56,1 mm)

Tablica 6. Klipovi

Klip:	Neiskorišteni prostor (u inčima)
Poklapanje klipa i cilindra (labavo)	0,0026 – 0,0036
Poklapanje klipnog klina (labavo)	0,0003 – 0,0008
Razmak krajeva gornjeg prstena	0,012 – 0,020
Razmak krajeva drugog prstena	0,016 – 0,024
Razmak krajeva prstena za kontrolu ulja	0,008-0,0028
Bočni razmak od gornjeg prstena	0,0010 – 0,0022
Bočni razmak od drugog prstena	0,0010 – 0,0022
Bočni razmak od prstena za kontrolu ulja	0,0003 – 0,0072

Tablica 7. Specifikacije bregastog vratila – SE266E-517

Usis	Specifikacija
Otvora	24° BTDC
Zatvara	58° ABDC
Trajanje	262 °
Maksimalno podizanje ventila	16,713 mm (½ in)
Podizaj ventila @ TDC	5,283 mm (0 in)
Ispuh	Specifikacija
Otvora	69° BBDC
Zatvara	17° ATDC
Trajanje	266 °
Maksimalno podizanje ventila	16,713 mm (½ in)
Podizaj ventila @ TDC	4,521 mm (0 in)
Vrijeme bregastog vratila @ 1,346 mm (0 in) pri podizanju podizača izražen u stupnjevima radilice	

OGRANIČENJA TROŠENJA PRILIKOM SERVISA

Granice habanja upotrijebite kao smjernice za zamjenu dijelova.

NAPOMENA

Sve specifikacije motora Twin-Cam 96 koje nisu prikazane u sljedećim tablicama potražite u servisnom priručniku

Tablica 8. Cilindri

STAVKA	ZAMIJENITE AKO HABANJE PREMAŠUJE	
	IN.	MM
Suženje	0.002	0.051
Izvan kruga	0.002	0.051
Iskrivljenje površina brtve ili O-prstena: vrh	0.006	0.152
Iskrivljenje površina brtve ili O-prstena: baza	0.004	0.102

Tablica 9. Otvor cilindra

STAVKA	ZAMIJENITE AKO HABANJE PREMAŠUJE	
	IN.	MM
Standardno	4.062	103.17
0,010 inča predimenzionirano	4.072	103.43

Tablica 10. Klipovi

Poklapanje klipa i cilindra (labavo)	Granica habanja (u inčima)
Poklapanje s cilindrom (labavo)	0.0061
Poklapanje klipnog klina (labavo)	0.0011
Razmak krajeva gornjeg prstena	0.030
Razmak krajeva drugog prstena	0.034
Razmak krajeva prstena za kontrolu ulja	0.038
Bočni razmak od gornjeg prstena	0.0030
Bočni razmak od drugog prstena	0.0030
Bočni razmak od prstena za kontrolu ulja	0.0079

SE120R CILINDRI

Priprema

- Motocikl postavite na odgovarajuću visinu.

▲ UPOZORENJE

Tijekom servisiranja sustava goriva, nemojte pušiti niti dopustiti pojavu otvorenog plamena ili iskrenja u blizini goriva. Benzin je iznimno zapaljiv i vrlo eksplozivan, što može rezultirati smrću ili ozbiljnom ozljedom. (00330a)

▲ UPOZORENJE

Da biste spriječili prskanje goriva, prije odpajanja linije dovoda goriva očistite visokotlačni goriva. Benzin je iznimno zapaljiv i vrlo eksplozivan, što može rezultirati smrću ili ozbiljnom ozljedom. (00275a)

- Upute za sljedeće korake potražite u servisnom priručniku:
 - Uklonite sjedalo.
 - Pročistite i iskopčajte vod za dovod goriva.

▲ UPOZORENJE

Da biste spriječili nenamjerno pokretanje motocikla, koje može uzrokovati smrt ili ozbiljne ozljede, prije nego što nastavite izvadite glavni osigurač. (00251b)

NAPOMENA

- **Za vozila opremljena sigurnosnom sirenom:** Uz prisutan sigurnosni privjesak okrenite prekidač paljenja u položaj ON (Uključeno). Pogledajte servisni priručnik. Deaktivirajte sigurnosni sustav. Okrenite prekidač paljenja u položaj OFF (Isključeno). **ODMAH** uklonite glavni osigurač.
- **Za vozila bez sigurnosne sirene:** Pogledajte servisni priručnik. Izvadite glavni osigurač.

SVI modeli:

3. Upute za sljedeće korake potražite u servisnom priručniku:
 - a. Sa spremnika za gorivo skinite ploču s instrumentima (ako je prisutna).
 - b. Uklonite spremnik goriva.
4. Podignite motocikl.

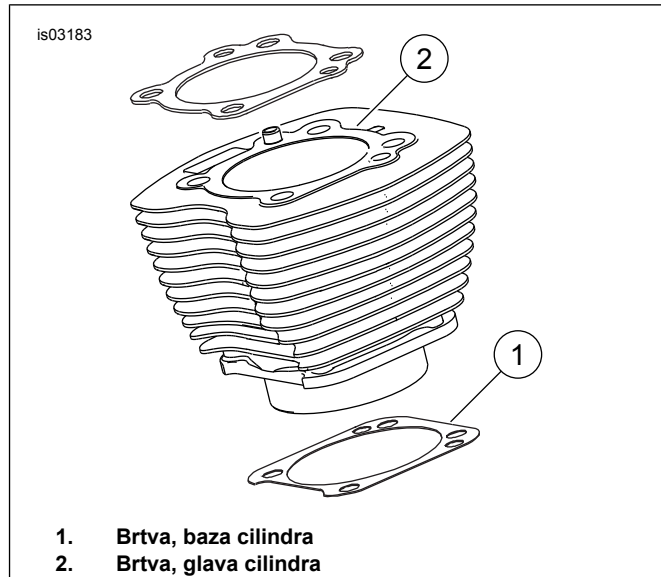
Uklonite komponente motora

1. Uklonite postojeći sklop filtra zraka Pogledajte servisni priručnik.
2. Uklonite postojeći ispušni sustav prema servisnom priručniku.
3. Rastavite gornji kraj motora. Pogledajte odjeljke servisnog priručnika o motoru.

Postavljanje komponenti gornjeg kraja motora

NAPOMENA

- Pogledajte Slika 1 . 103,1 mm (4 in) Brtva baze cilindra (1) i brtva glave cilindra (2) eliminiraju potrebu za O-prstenovima. Nemojte upotrebljavati O-prstenove na zaticima cilindra ili naglancima cilindra.
 - Prilikom ugradnje nove brtve baze (1) postavite je tako da reljefna strana bude prema dolje, a konkavna strana prema gore.
1. Pogledajte servisni priručnik. Sastavite motor sa sljedećom promjenom:
 - a. Sastavite gornji dio motora pomoću brtvi baze i brtvi glave iz kompleta. Pogledajte odjeljak MOTOR u servisnom priručniku.



Slika 1. Brtve cilindara

Završno sklapanje

1. Postavite spremnik goriva. Pogledajte servisni priručnik.
2. Postavite glavni osigurač. Pogledajte servisni priručnik.
3. Postavite sjedalo. Nakon postavljanja povucite sjedalo kako biste provjerili da je pričvršćeno. Pogledajte servisni priručnik.

SE120R KLIP

Pogledajte odjeljak MOTOR u servisnom priručniku.

Ugradnja klipa

⚠ UPOZORENJE

Da biste spriječili nenamjerno pokretanje vozila, koje može uzrokovati smrt ili ozbiljnu ozljedu, prije nego što nastavite, odvojite negativne kabele akumulatora (-) . (00307a)

⚠ UPOZORENJE

Prvo odspojite negativni (-) kabel akumulatora. Ako pozitivni (+) kabel dođe u kontakt s uzemljenjem dok je negativni (-) kabel priključen, iskre koje pri tome nastaju mogu uzrokovati eksploziju akumulatora, što može rezultirati smrću ili ozbiljnom ozljedom. (00049a)

1. Pogledajte servisni priručnik. Uklonite sjedalo. Odvojite oba kabele akumulatora, ali prvo negativni. Sačuvajte sve dijelove za postavljanje sjedala.

⚠ UPOZORENJE

Tijekom servisiranja sustava goriva, nemojte pušiti niti dopustiti pojavu otvorenog plamena ili iskrenja u blizini goriva. Benzin je iznimno zapaljiv i vrlo eksplozivan, što može rezultirati smrću ili ozbiljnom ozljedom. (00330a)

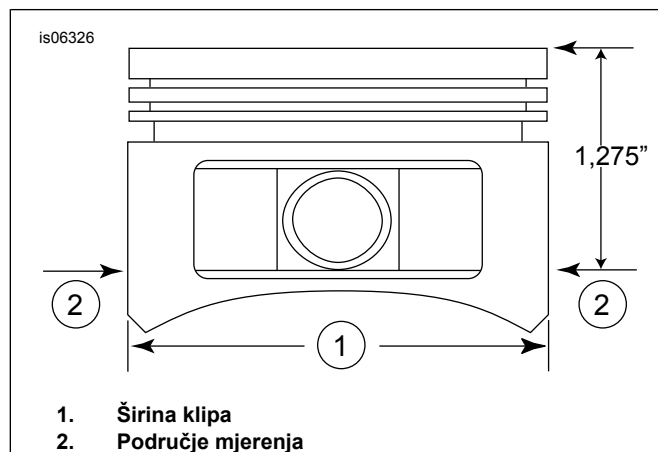
- Pogledajte odjeljak servisnog priručnika MOTOR: PRIPREMA MOTOCIKLA ZA SERVIS I OBNAVLJANJE GORNJEG KRAJA TE RASTAVLJANJE radi postupaka za skidanje glave cilindra, cilindra i klipa.
- Slijedite postupke u odjeljku MOTOR: SERVIS I POPRAVAK POMOĆNOG SKLOPA, GORNJI KRAJ/CILINDAR/GORNJA SPOJNA ŠIPKA u servisnom priručniku za pregled dijelova.
- Pogledajte odjeljak MOTOR: SERVIS I POPRAVAK POMOĆNOG SKLOPA, CILINDAR u servisnom priručniku za upute za postupak brušenja i brušenja.

NAPOMENA

- Postavite gornji prsten (bačvasti) i drugi prsten (konusni) s oznakom „N“ okrenutom prema gore. Uljni prstenovi sa šinama mogu se postaviti na bilo koju stranu.
- 103,1 mm (4 in) brtve baze cilindra i brtve glave cilindra u kompletu eliminiraju potrebu za O-prstenovima (broj dijela 11273). **Nemojte** koristiti O-prstenove na cilindričnim tiplama ili cilindričnim žljebovima.
- Prilikom postavljanja novu brtvu baze namjestite tako da je reljefna strana okrenuta prema dolje, a konkavna strana prema gore.

NAPOMENA

Provjera prijanjanja klipa na cilindar na ovom mjestu prema Tablica 11 je za referencu.



Slika 2. Mjerenja klipa

- Pogledajte Slika 2 . Izmjerite širinu klipa (1), 90 stupnjeva vodoravno s obje strane otvora klipne igle i 1.275 inča. (32.385 mm) prema dolje od palube (gornje) površine klipa (2). Pogledajte Tablica 11 za poklapanje klipa i cilindra na ovom mjestu.
- Klipovi u ovom kompletu razlikuju se za prednju i stražnju stranu. Ugradite klip s oznakom "FRONT" u prednji cilindar sa strelicom usmjerenom prema **prednjem** dijelu motora. Ugradite klip s oznakom "REAR" u stražnji cilindar sa strelicom usmjerenom prema **prednjem** dijelu motora.
- Pogledajte odjeljak servisnog priručnika MOTOR: OBNAVLJANJE GORNJEG KRAJA, SKLAPANJE za postupke ugradnje klipa, cilindra i glave cilindra.

Tablica 11. Specifikacije

Klip:	Neiskorišteni prostor (u inčima)
Poklapanje klipa i cilindra (labavo)	0,0026 – 0,0036
Poklapanje klipnog klina (labavo)	0,0003 – 0,0008
Razmak krajeva gornjeg prstena	0,012 – 0,020
Razmak krajeva drugog prstena	0,016 – 0,024
Razmak krajeva prstena za kontrolu ulja	0.008-0.0028
Bočni razmak od gornjeg prstena	0,0010 – 0,0022
Bočni razmak od drugog prstena	0,0010 – 0,0022
Bočni razmak od prstena za kontrolu ulja	0,0003 – 0,0072

Tablica 12. Servisna ograničenja potrošenosti

Poklapanje klipa i cilindra (labavo)	Granica habanja (u inčima)
Poklapanje s cilindrom (labavo)	0.0061
Poklapanje klipnog klina (labavo)	0.0011
Razmak krajeva gornjeg prstena	0.030
Razmak krajeva drugog prstena	0.034
Razmak krajeva prstena za kontrolu ulja	0.038
Bočni razmak od gornjeg prstena	0.0030
Bočni razmak od drugog prstena	0.0030
Bočni razmak od prstena za kontrolu ulja	0.0079

Postavljanje pričvrsnog prstena klipnog klina (sigurnosnog prstena)

NAPOMENA

Razmak sigurnosnog prstena mora biti u položaju ravno prema gore ili ravno prema dolje kada je postavljen.

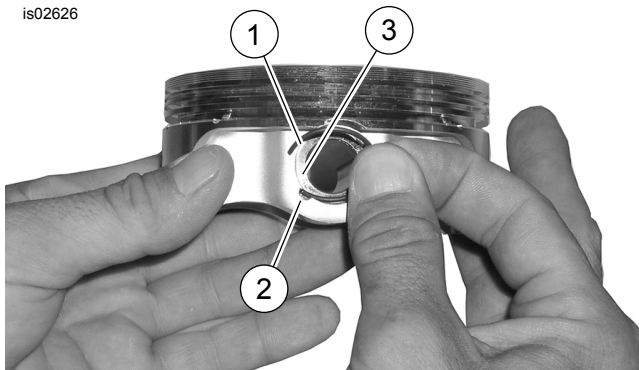
- Pogledajte Slika 3 . Umetnite otvoreni kraj sigurnosnog prstena (1) u urez (2) na utoru (3) oko vodilice klipnog pina, tako da razmak bude u položaju ravno prema gore ili ravno prema dolje kada je postavljen.
- Pogledajte Slika 4 . Namjestite palac (1) kao što je prikazano. Čvrsto pritisnite dok oko 85 % sigurnosnog prstena (2) ne sjedne u utor.
- Nemojte grebati ili oštećivati klip. Pomoću odvijača s malom oštricom zaglavite sigurnosni prsten u ostatak utora. Ponovite isti postupak za preostale sigurnosne prstene.

NAPOMENA

Pazite da sigurnosni prsten klipa u potpunosti sjedne, inače će doći do OŠTEĆENJA MOTORA.

- Pogledajte odjeljak servisnog priručnika MOTOR: SASTAVLJANJE MOTOCIKLA NAKON SKIDANJA DIJELOVA za završne postupke ponovnog sastavljanja.

is02626



1. Sigurnosni prsten
2. Utor
3. Utor

Slika 3. Sigurnosni prsten i klip

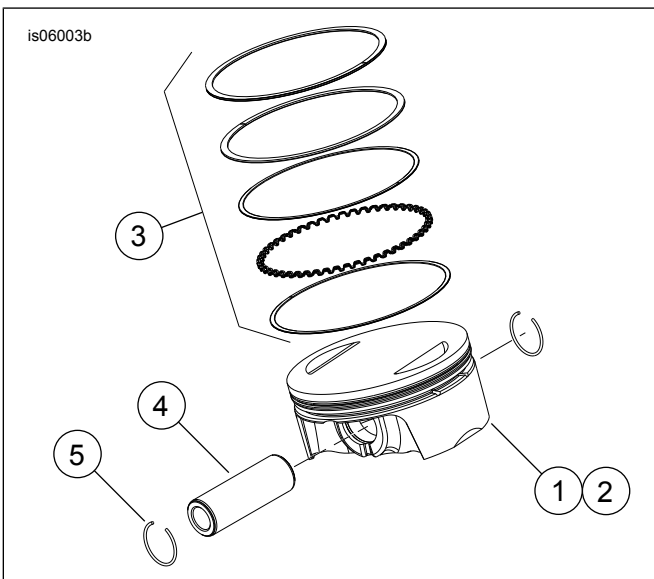
is02627



1. Smjer palca
2. Sigurnosni prsten sjeo 85 %

Slika 4. Postavljanje sigurnosnog prstena

is06003b



Slika 5. Klipni sklop

Tablica 13. Klipni sklop

Stavka	Opis (Količina)
1	Klip (prednji, standardni)
2	Klip (stražnji, standardni)
3	• Komplet prstenova, standardni (2)
4	• Klipni klin (2)
5	• Sigurnosni prsten (4)
1	Klip (prednji, +0,010)
2	Klip (stražnji, +0,010)
3	• Komplet prstenova, +0,010 (2)
4	• Klipni klin (2)
5	• Sigurnosni prsten (4)

ZAMJENA/SERVISIRANJE POLUGE PODIZAČA VENTILA

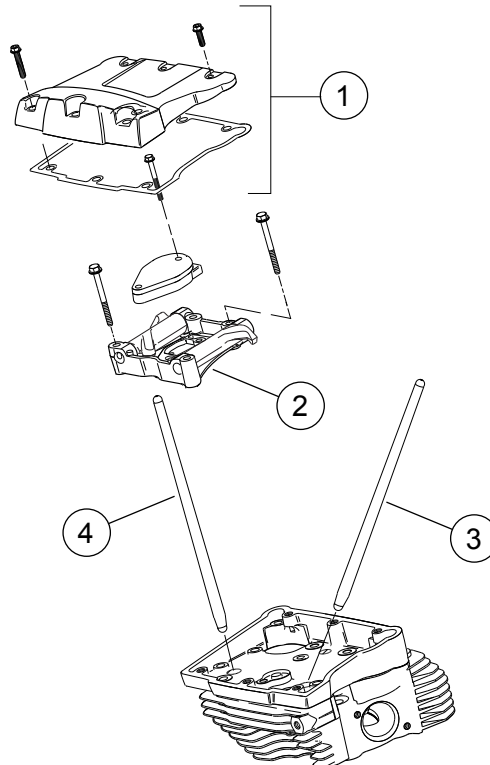
1. Pogledajte odjeljak MOTOR u servisnom priručniku.

NAPOMENA

Slijedite upute servisnog priručnika za ugradnju ili uklanjanje potisnih šipki. Potisne šipke su označene "INT" (usis) i "EXH" (ispuh).

Poluge podizača ventila postavljaju se u određenom smjeru. Provjerite jesu li veći krajevi poluga podizača ventila postavljeni prema dolje u utorima podizača.

is06297

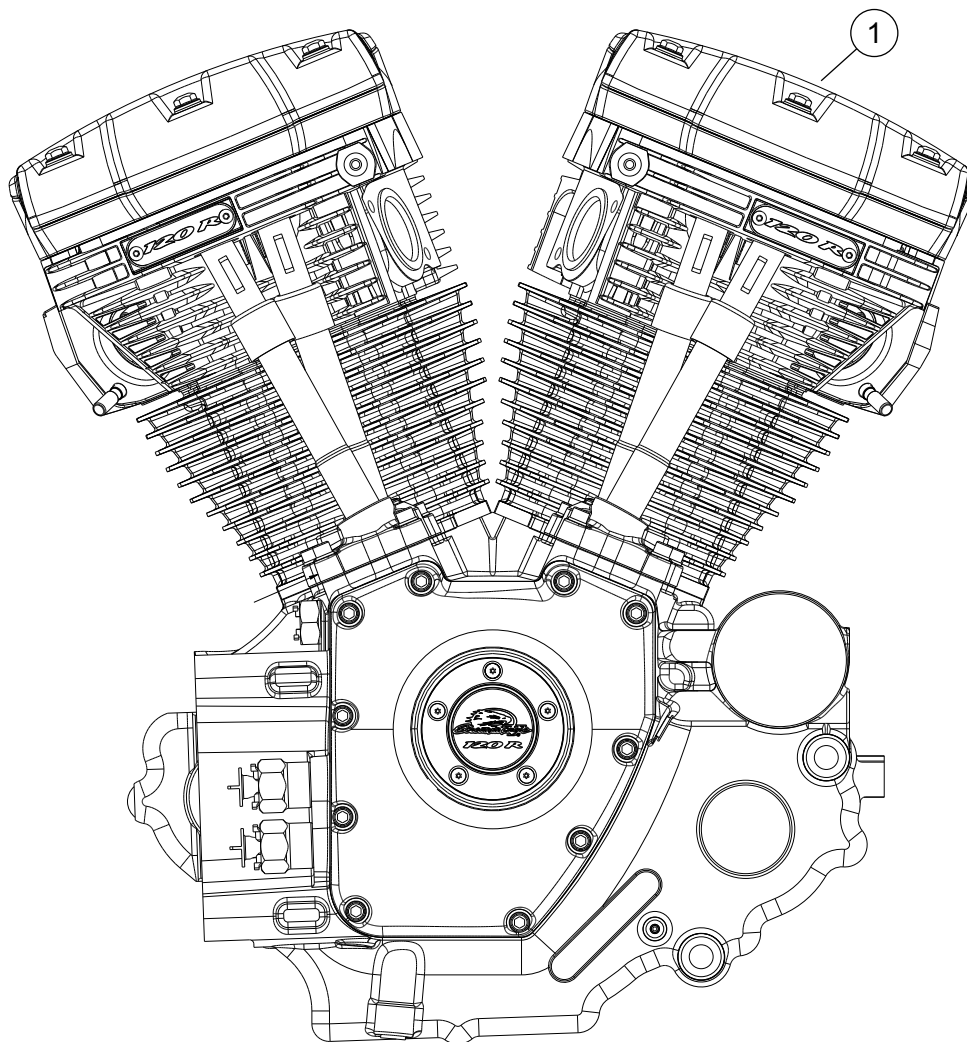


1. Sklop poklopca klackalice
2. Sklop potporne ploče kraka klackalice
3. Stražnja usisna poluga podizača ventila
4. Stražnja ispušna poluga podizača ventila

Slika 6. Poluge podizača ventila

SERVISNI DIJELOVI

is07076a



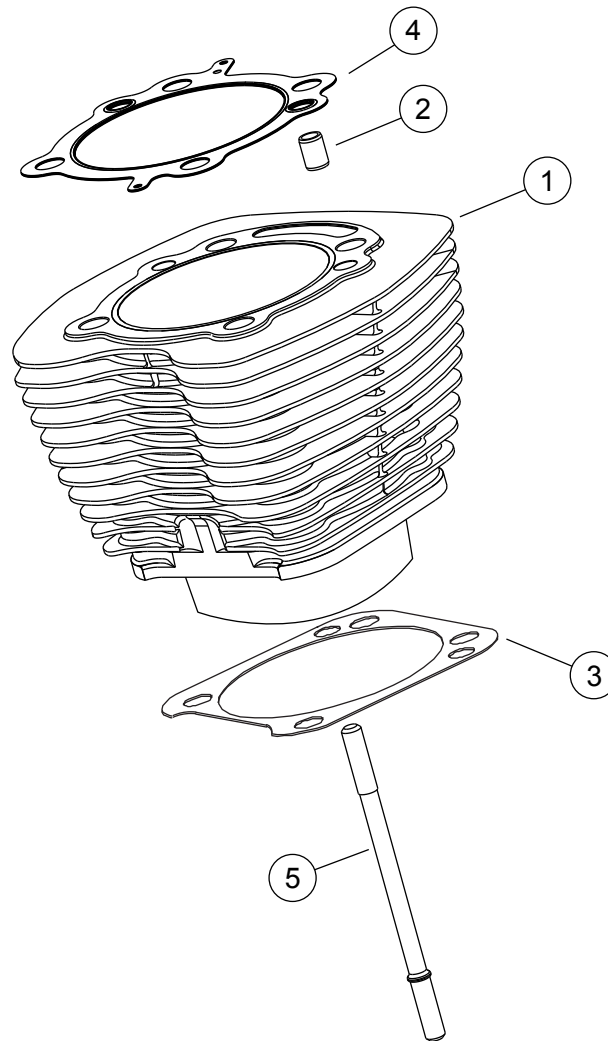
Slika 7. Sklop motora, Screamin' Eagle Pro 120R Crate Engine (Beta) Kompletan

Tablica 14. Servisni dijelovi, Screamin' Eagle Pro 120R Crate Engine (Beta)

Stavka	Opis (Količina)	Broj dijela
1	Sklop motora, potpuni	19206-16

SERVISNI DIJELOVI

is06380c

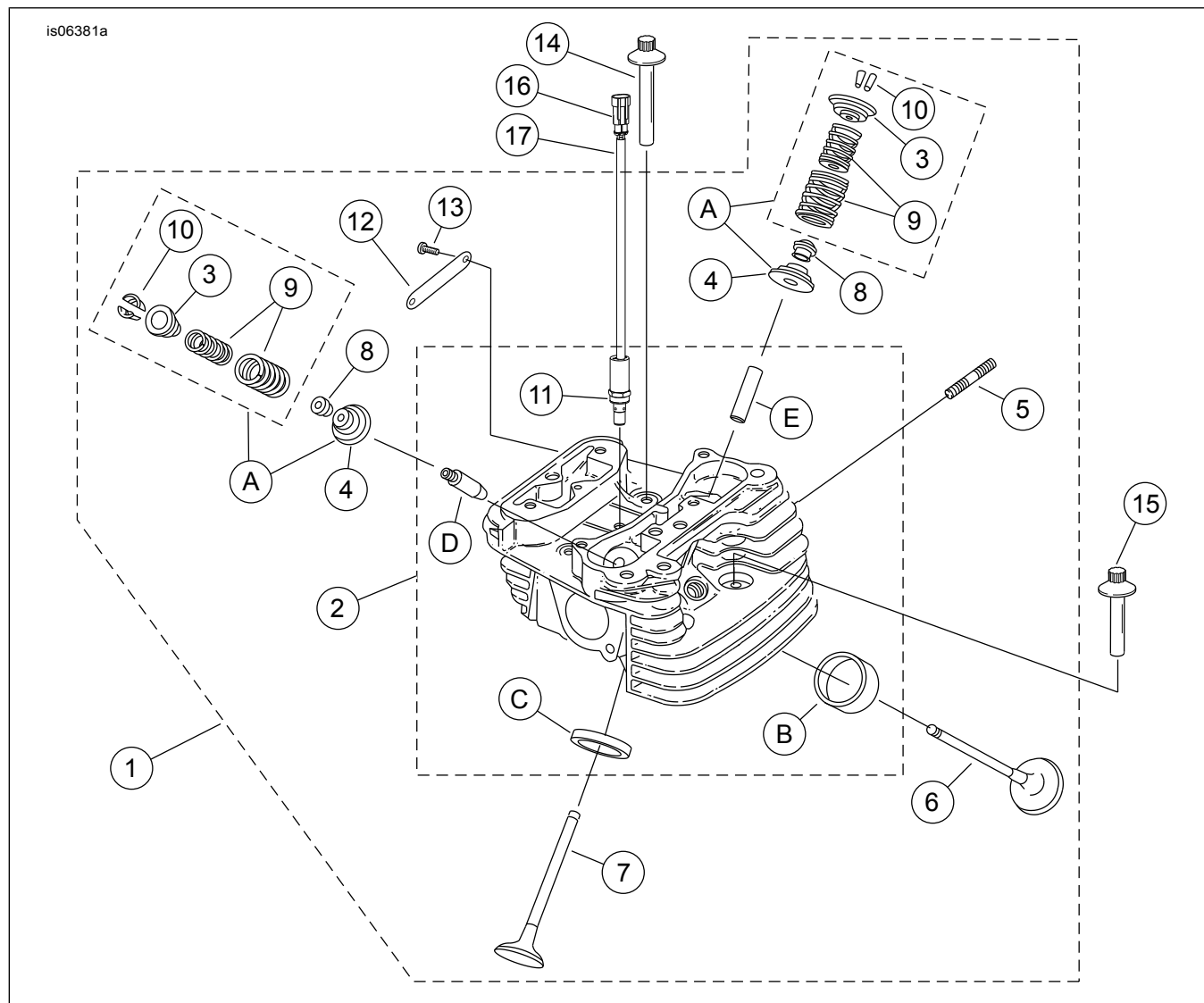


Slika 8. SE120R Screamin' Eagle Pro Crate Engine (Beta) cilindri

Tablica 15. Servisni dijelovi, SE120R Screamin' Eagle Pro Crate Engine (Beta) cilindri

Stavka	Opis (Količina)	Broj dijela
1	Komplet SE cilindara, 103,1 mm (4 in) (crni). Uključuje prednje i stražnje cilindre, artikli 2-4, vijak sa šesterokutnom glavom s priрубnicom (broj dijela 1105) i brtvena podloška (broj dijela 1086A).	16550-04C
2	• Cilindrični zatic, prsten (4)	16595-99A
3	• Brtva, baza cilindra (2)	16736-04A
4	• Brtva, glava cilindra (2)	16104-04
5	Klin, cilindar (8)	16834-99A
6	Komplet brtvi, obnova motora (nije prikazano). NE UKLJUČUJE brtvu glave cilindra, brtvu baze ili brtvu drške ventila.	17053-99C
7	Komplet brtvi, gornji dio (nije prikazan). NE UKLJUČUJE brtvu glave cilindra, brtvu baze ili brtvu drške ventila.	17052-99C

SERVISNI DIJELOVI



Slika 9. SE120R Screamin' Eagle Pro Crate Engine (Beta) glave cilindra i ventili

SERVISNI DIJELOVI

Tablica 16. Servisni dijelovi, SE120R Screamin' Eagle Pro Crate Engine (Beta) glave cilindra i ventili

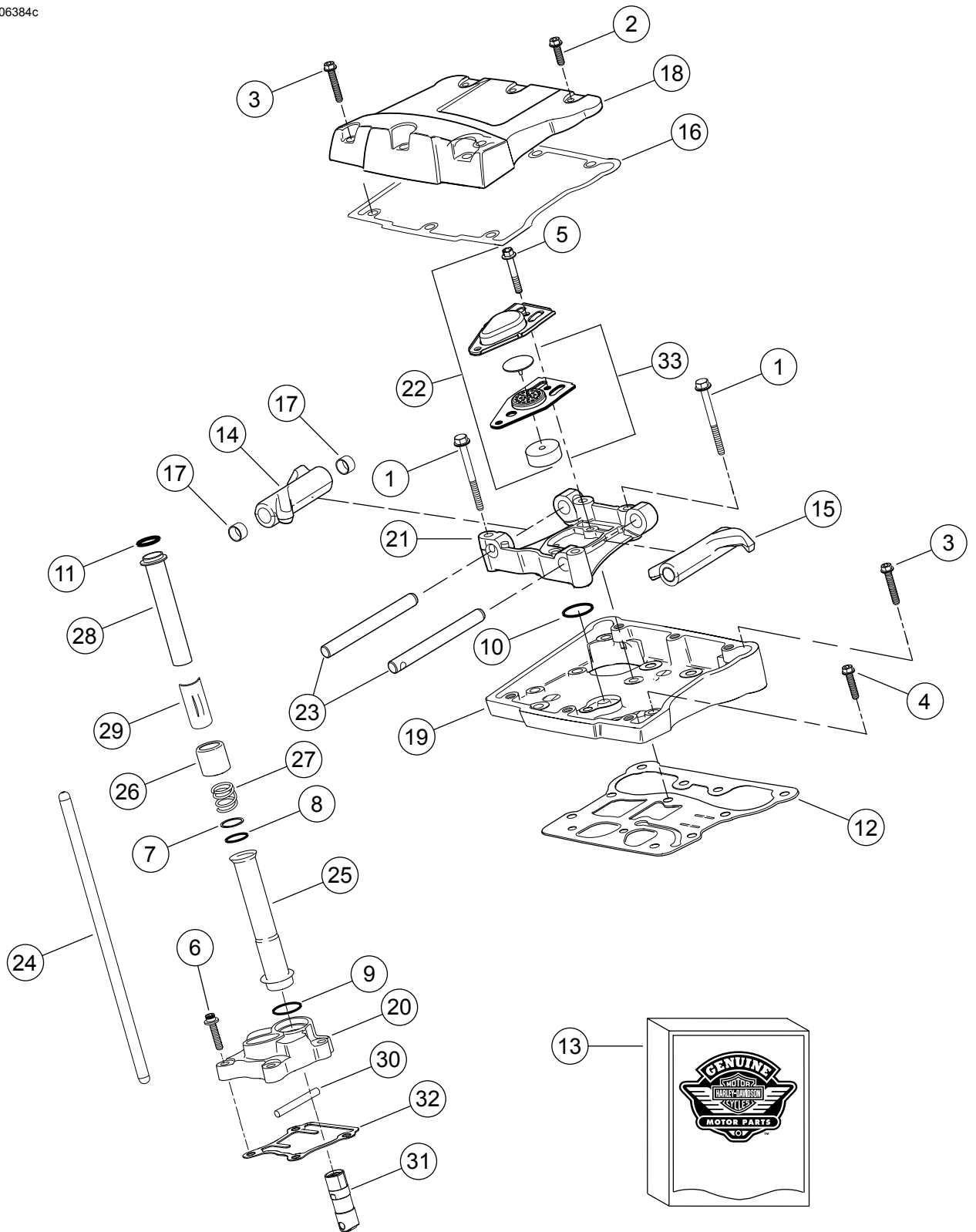
Stavka	Opis (Količina)	Broj dijela
1	Sklop glave cilindra, stražnji (uključuje artikle 2-13) Sklop glave cilindra, prednji (uključuje artikle 2-13)	17444-10 17443-10
2	• Glava cilindra (strojno obrađena, s ugrađenim artiklima 11, B, C, D i E)	Ne prodaje se zasebno
3	• Obujmica, opruga ventila, gornja (4). Uključeno u artikl "A".	Ne prodaje se zasebno
4	• Obujmica, opruga ventila, donji (4). Uključeno u artikl "A".	Ne prodaje se zasebno
5	• Klin, ispušni otvor (4)	16715-83
6	• Usisni ventil (2)	18190-08
7	• Ispušni ventil (2)	18183-03
8	• Brtva, ventil (4)	18046-98
9	• Jedinica opruge ventila (4). Uključeno u artikl "A"	Ne prodaje se zasebno
10	• Držač, prsten ventila (8). Također uključeno u artikl "A"	18240-98
11	• Solenoid, automatsko otpuštanje kompresije (ACR) (2)	28861-07A

Tablica 16. Servisni dijelovi, SE120R Screamin' Eagle Pro Crate Engine (Beta) glave cilindra i ventili

Stavka	Opis (Količina)	Broj dijela
12	• Medaljon "120R" (2)	17136-10
13	• Vijak, okrugla glava, TORX (4)	25800017
14	Vijak, unutarnji navoj, 81 mm (3 in) dugi (4)	16478-85A
15	Vijak, unutarnji navoj, 47,6 mm (2 in) dugi (4)	16480-92A
16	Kućište pinova, dvostruko	72009-05
17	Žičana brtva, 16-20 AWG (4)	72011-05
18	Svjećica, Screamin' Eagle (2) (nije prikazano)	32186-10
Servisni kompleti:		
A	Komplet opruge ventila, Screamin' Eagle	18281-02A
Sljedeći dijelovi za Screamin' Eagle dostupni su odvojeno:		
B	Sjedalo, usisni ventil	18191-08
C	Sjedalo, ispušni ventil	18048-98A
D	Vodilica ventila, usis (za servis)	
	• (+ 0,003 inča)	18158-05
	• (+ 0,002 inča)	18156-05
	• (+ 0,001 inča)	18154-05
E	Vodilica ventila, ispuh (za servis)	
	• (+ 0,003 inča)	18157-05
	• (+ 0,002 inča)	18155-05
	• (+ 0,001 inča)	18153-05

SERVISNI DIJELOVI

is06384c



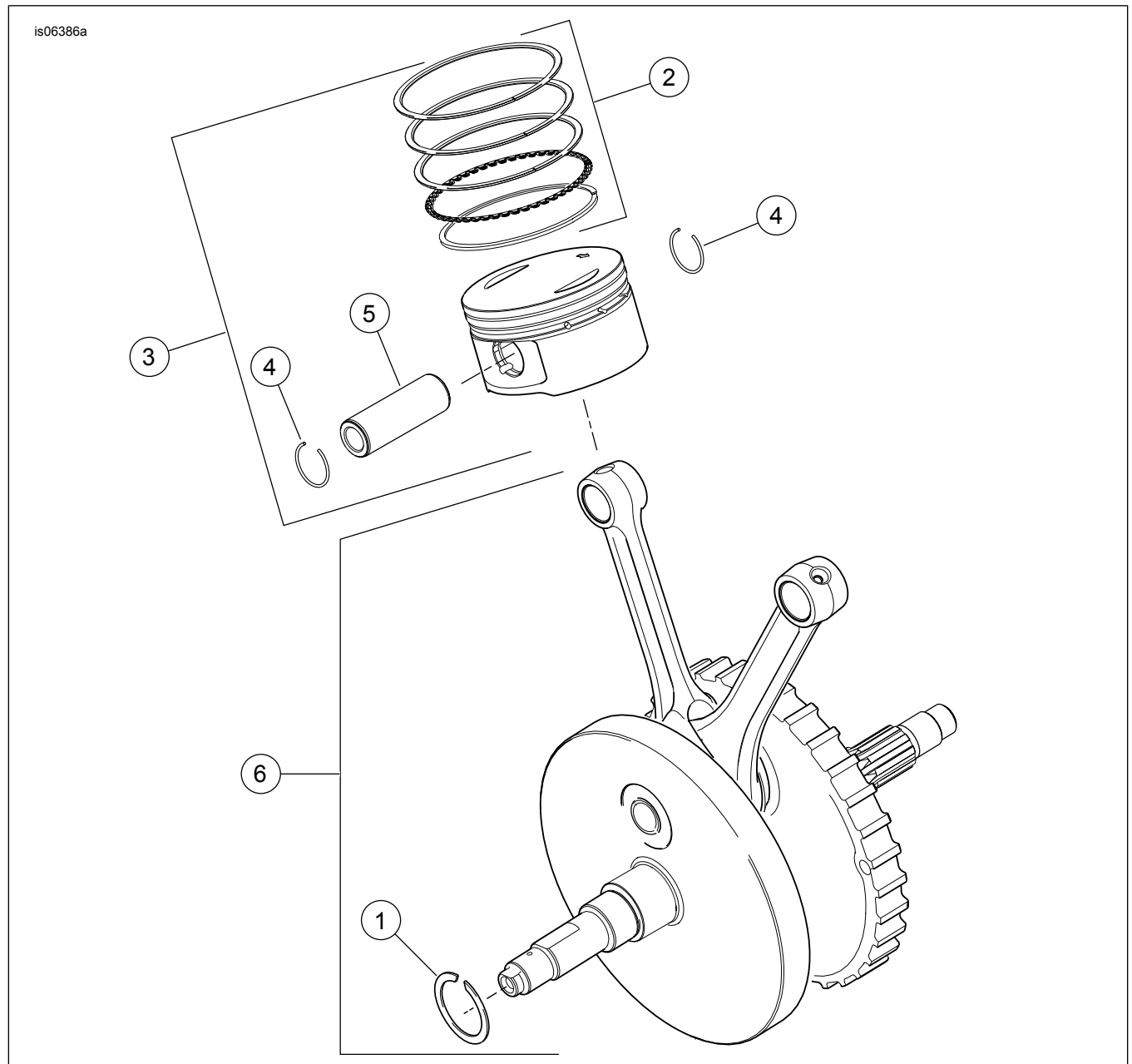
Slika 10. SE120R Screamin' Eagle Pro Crate Engine (Beta) klackalice i potisne šipke

SERVISNI DIJELOVI

Tablica 17. Servisni dijelovi, SE120R Screamin' Eagle Pro Crate Engine (Beta) klackalice i potisne šipke

Stavka	Opis (Količina)	Broj dijela
1	Matični vijak, šesterokutna glava s prirubnicom, 5/16-18 x 63,5 mm (2½ in), stupanj 8 s osiguračem navoja (8)	1039
2	Vijak, unutarnja/vanjska šesterokutna glava s prirubnicom, 5/16-18 x 25,4 mm (1 in), s osiguračem navoja (6)	3692A
3	Vijak, unutarnja/vanjska šesterokutna glava s prirubnicom, 5/16-18 x 44,4 mm (1½ in), s osiguračem navoja (10)	3693A
4	Vijak, šesterokutna prirubnica SEMS, 5/16-18 x 31,8 mm (1½ in), s osiguračem navoja (8)	3736B
5	Vijak, šesterokutna glava s prirubnicom, 1/4-20 x 42,9 mm (1½ in), stupanj 8, s osiguračem navoja, (4)	4400
6	Matični vijak, šesterokutna glava, toplinski obrađena podloška, 1/4-20 x 25,4 mm (1 in), osigurač navoja (6)	4741A
7	Podloška, 0,79 mm (0 in) debela (4)	6762B
8*	O-prsten, poklopac potisne šipke, 17 mm (½ in) ID, smeđa (4)	11132A
9*	O-prsten, poklopac potisne šipke, 22 mm (1 in) ID, smeđa (4)	11145A
10*	O-prsten, 15,5 mm (½ in) ID, crni (2)	11270
11*	O-prsten, 17 mm (½ in) ID, žuta (4)	11293
12	Brtva, kućište klackalice (2)	16719-99B
13	Komplet brtvi, servis bregastog vratila (sadrži artikle s oznakom "**")	17045-99D
14	Klackalica (prednji usisnik, stražnji ispuh), s čahurama (2)	17360-83A
15	Klackalica (stražnji usis, prednji ispuh), s čahurama (2)	17375-83A
16*	Brtva, poklopac klackalice (2)	17386-99A
17	Čahura, krak klackalice (8)	17428-57
18	Poklopac klackalice (krom) (2)	17572-99
19	Kućište klackalice (krom) (2)	17578-10
20	Poklopac podizača, prednji (krom) Poklopac podizača, stražnji (krom)	17964-99 17966-99
21	Potporni nosač, krak klackalice (2)	17594-99
22*	Sklop odzračnika (2). Uključuje artikle 5 i 33.	17025-03A
23	Vratilo, krak klackalice (4)	17611-83
24	Komplet poluge podizača ventila za savršeno pristajanje (+0,030 inča)	18401-03
25	Poklopac, poluga podizača ventila, donji (4)	17939-99
26	Kapica, opruga poklopca (4)	17945-36B
27	Opruga, poklopac poluge podizača ventila (4)	17947-36
28	Poklopac, poluga podizača ventila, gornji (4)	17948-99
29	Držač, poklopac opruge (4)	17968-99
30	Klin, protiv okretanja (2)	18535-99
31	Screamin' Eagle komplet za dizalice velikog kapaciteta (uključuje 4)	18572-13
32	Brtva, poklopac podizača (2)	18635-99B
33	Sklop pregrade, odzračnik, s ventilom za odzračivanje i filtrom (2)	26500002

SERVISNI DIJELOVI

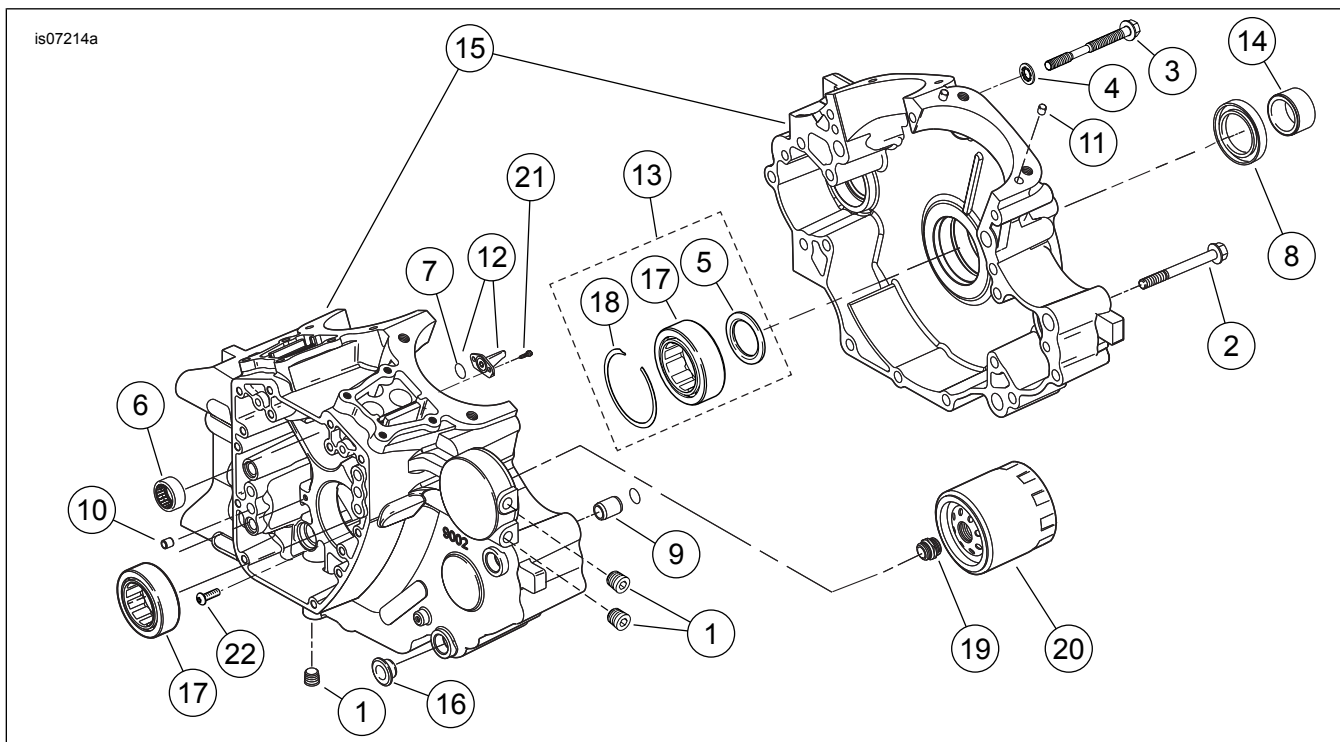


Slika 11. SE120R Screamin' Eagle Pro Crate Engine (Beta) klipovi i zamašnjak

Tablica 18. Servisni dijelovi, SE120R Screamin' Eagle Pro Crate Engine (Beta) klipovi i zamašnjak

Stavka	Opis (Količina)	Broj dijela
1	Sigurnosni prsten	11177A
2	Komplet klipnog prstena, standardni (2) Komplet klipnih prstenova, 0,254 mm (0 in) preko veličine (2)	22526-10 22529-10
3	Komplet klipa, prednji i stražnji, s kompletima prstenova, klipnim klinovima i sigurnosnim prstenovima, standardni Komplet klipa, prednji i stražnji, sa setovima prstenova, klipnim pinom i sigurnosnim prstenovima, 0,254 mm (0 in) prevelika	22574-10 22576-10
4	Sigurnosni prsten, klipni klin (4)	22097-99
5	Klipni klin (2)	22310-10
6	Komplet za sastavljanje zamašnjaka (4-5/8 inča stroker)	24100004A

SERVISNI DIJELOVI



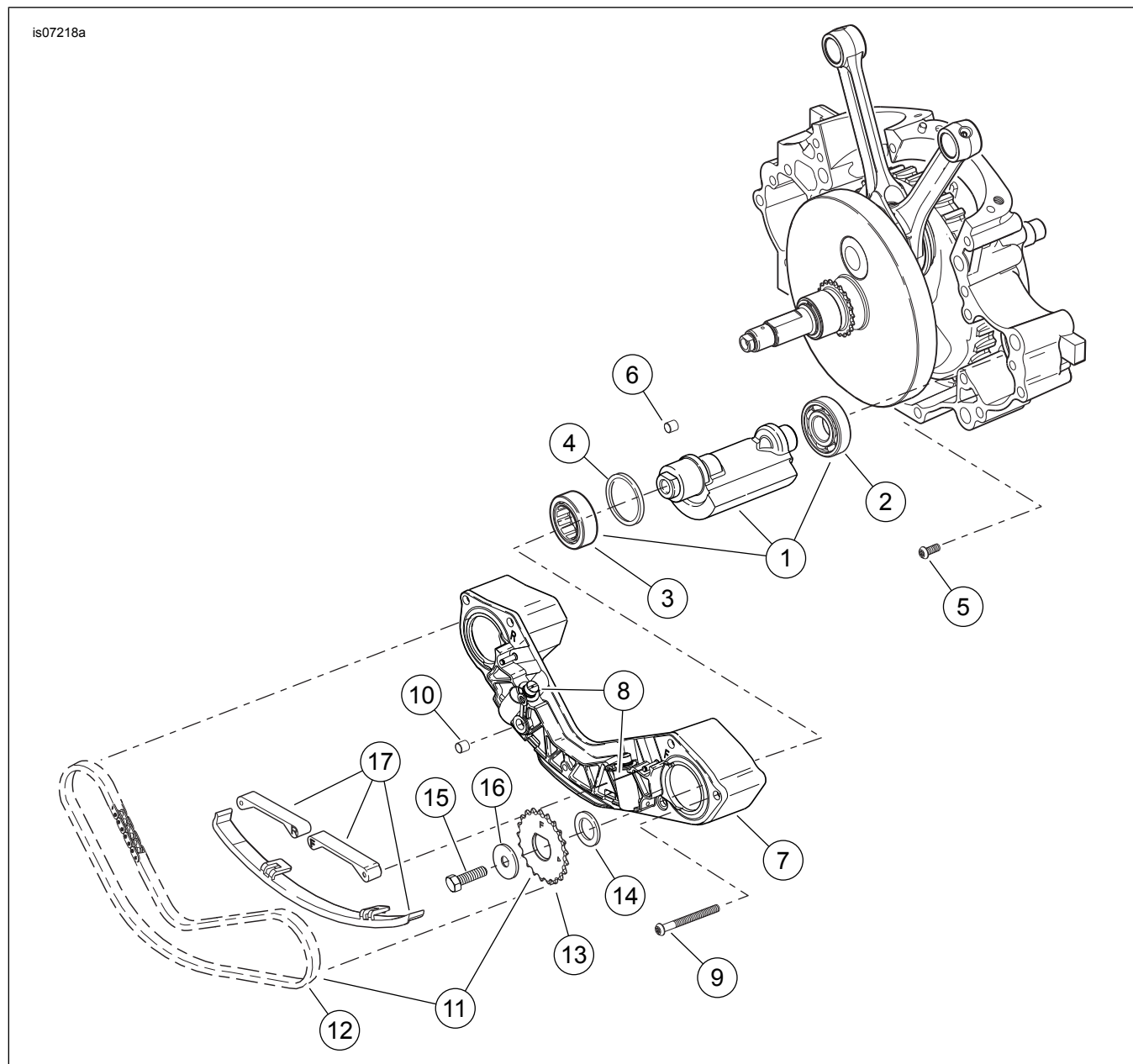
Slika 12. SE120R Screamin' Eagle Pro Crate Engine (Beta) kućište radilice, filter motornog ulja i hladnjak

Tablica 19. Servisni dijelovi, SE120R Screamin' Eagle Pro Crate Engine (Beta) kućište radilice, filter motornog ulja i hladnjak

Stavka	Opis (Količina)	Broj dijela
1	Čep (3)	765
2	Vijak, šesterokutna glava prirubnice, 5/16-18 x 76 mm (3 in) dugi (11)	895
3	Vijak, gornji središnji dio kućišta radilice	1105
4	Brtna podloška	1086A
5	Podloška, 32 mm (1½ in) ID, 46 mm (2 in) OD, 3,2 mm (0 in) debela (2)	8972
6	Komplet igličastih ležajeva, bregasto vratilo (2) (Svaki komplet uključuje dva sklopa ležajeva)	24018-10
7	O-prsten (2)	10930
8	Uljna brtva	12068
9	Zatik za tiple, 14,158 mm (½ in) D x 19 mm (½ in) dugi (2)	16574-99A
10	Zatik za tiple, 9,525 mm (½ in) D x 10,16 mm (½ in) dugi (2)	16589-99A
11	Zatik za tiple, 11,074 mm (½ in) D x 15,5 mm (½ in) dugi (4)	16595-99A
12	Mlaz za hlađenje klipa (2) (uključuje artikl 7)	22315-06A
13	Komplet ležajeva, lijeva strana [uključuje artikle 5 i 18, jedan ležaj (17) i unutarnji prsten ležaja]	24004-03B
14	Odstojnik, vratilo lančanika	24009-06
15	Komplet kućišta radilice, (crni) s ležajevima, mlaznicama za hlađenje i vijcima	24400001A
16	Odstojnik (4)	24603-00
17	Ležaj, glavni (2)	24605-07
18	Sigurnosni prsten	35114-02
19	Adapter, filter ulja	26352-95A
20	Filter ulja (krom)	63798-99A
21	Vijak, TORX® glava, 8-32 x 9,5 mm (½ in) dugi (4)	68042-99
22	Vijak, držač ležaja, TORX® zaobljene glave, 1/4-20 x 11,1 mm (½ in) dugi (2)	703B

SERVISNI DIJELOVI

is07218a



Slika 13. Servisni dijelovi: SE120R Screamin' Eagle Pro Crate Engine (Beta) balanser motora

SERVISNI DIJELOVI

Tablica 20. Servisni dijelovi, SE120R Screamin' Eagle Pro Crate Engine (Beta) Balanser motora

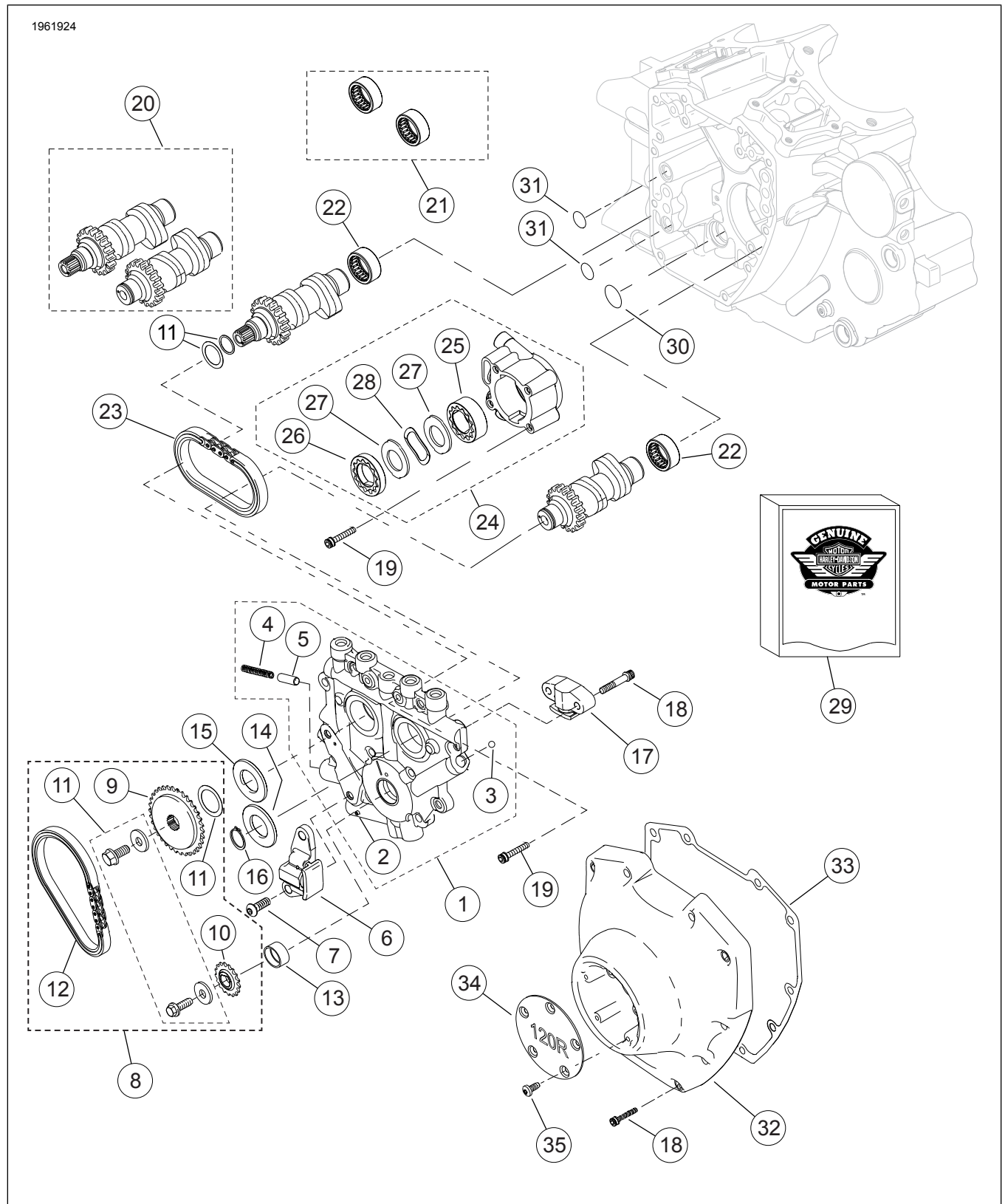
Stavka	Opis (Količina)	Broj dijela
1	Komplet balansnog vratila (2). Uključuje artikle 2-3	14789-07
2	• Ležaj	8992A
3	• Ležaj, školjkasti	8959
4	Pričvrtni prsten, ležaj balansnog vratila (2)	35240-07
5	Vijak (2)	703B
6	Čahura, tipla (2)	16583-00A
7	Sklop nosača, vodicica lanca. Uključuje artikl 8	14728-07
8	• Komplet za sastavljanje klipa, zatezač lanca (2)	14764-00
9	Vijak (6)	956
10	Brtva, uljni interkonekcijski priključak	45359-00
11	Komplet lančanog pogona. Uključuje artikle 12-13.	14762-00

Tablica 20. Servisni dijelovi, SE120R Screamin' Eagle Pro Crate Engine (Beta) Balanser motora

Stavka	Opis (Količina)	Broj dijela
12	• Lanac, pogon balansera (sklop razvodnog lanca)	14769-00
13	• Lančanik, balansno vratilo, prednji (prikazana, označena s "F") • Lančanik, balansno vratilo, stražnji (nije prikazan, označen s "R")	Ne prodaje se zasebno Ne prodaje se zasebno
14	Odstojnik, 0,99 mm (0 in) debeli. Iza prednjeg lančanika.	14784-07
15	Vijak, balansno vratilo (2)	3110
16	Podloška, vijak balansnog vratila (2)	6456
17	Komplet vodilica, zatezač lanca, uključuje prednje, stražnje i donje vodilice	14762-00

SERVISNI DIJELOVI

1961924



Slika 14. SE120R Screamin' Eagle Pro Crate Engine (Beta) bregasta vratila i poklopac bregastog vratila

SERVISNI DIJELOVI

Tablica 21. Servisni dijelovi, SE120R Screamin' Eagle Pro Crate Engine (Beta) bregasta vratila i poklopac bregastog vratila

Stavka	Opis (Količina)	Broj dijela
1	Sklop potporne ploče bregastog vratila (uključuje artikle 2-5)	25400019
2	• Valjkasti zatik	601
3	• Lopta (12) (samo 1 u službi)	8873
4	• Opruga, ispusni ventil	26210-99
5	• Ispusni ventil, uljna pumpa	26400-82B
6	Zatezač lanca, primarni lanac bregastog vratila	39968-06
7	Vijak, zatezač primarnog lanca bregastog vratila (2)	942
8	Lanac bregastog vratila i komplet pričvršćivača (uključuje artikle 9-12)	25585-06
9	• Lančanik, bregasto vratilo, 34 T	25728-06
10	• Lančanik, pogon bregastog vratila (na radilici), 17 T	25673-06
11	• Komplet za pričvršćivanje pogonskog zupčanika bregastog vratila	91800088
12	• Lanac, primarni pogon bregastog vratila	25675-06
13	Čahura, radilica	Ne prodaje se zasebno
14	Odstojnik, poravnanje lančanika pogona bregastog vratila, debljine 2,54 mm (0,100 inča)	25729-06
15	Odstojnik, poravnanje lančanika pogona bregastog vratila, debljine 2,54 mm (0,100 inča) (koristite prema potrebi)	25729-06
	Odstojnik, poravnanje lančanika pogona bregastog vratila, debljine 2,79 mm (0,110 inča) (upotrijebite prema potrebi)	25731-06
	Odstojnik, poravnanje lančanika pogona bregastog vratila, debljine 2,79 mm (0,110 inča) (upotrijebite prema potrebi)	25734-06
	Odstojnik, poravnanje lančanika pogona bregastog vratila, debljine 3,05 mm (0,120 inča) (koristite prema potrebi)	25736-06
	Odstojnik, poravnanje lančanika pogona bregastog vratila, debljine 3,05 mm (0,120 inča) (koristite prema potrebi)	25737-06
	Odstojnik, poravnanje lančanika pogona bregastog vratila, debljine 3,3 mm (0,130 inča) (koristite prema potrebi)	25738-06
	Odstojnik, poravnanje lančanika pogona bregastog vratila, debljine 3,3 mm (0,130 inča) (koristite prema potrebi)	
	Odstojnik, poravnanje lančanika pogona bregastog vratila, debljine 3,56 mm (0,140 inča) (koristite prema potrebi)	
	Odstojnik, poravnanje lančanika pogona bregastog vratila, debljine 3,56 mm (0,140 inča) (koristite prema potrebi)	
	Odstojnik, poravnanje lančanika pogona bregastog vratila, debljine 3,81 mm (0,150 inča) (koristite prema potrebi)	
	Odstojnik, poravnanje lančanika pogona bregastog vratila, debljine 3,81 mm (0,150 inča) (koristite prema potrebi)	
16	Sigurnosni prsten	11461
17	Zatezač lanca, sekundarni lanac bregastog vratila	39969-06
18	Vijak, sekundarni zatezač bregastog vratila (2)	4740A
	Vijak, poklopac bregastog vratila (10)	4740A
	1/4-20 x 31,8 mm (1,25 inča) dugi, stupanj 8, nazubljen, s osiguračem navoja	
19	Vijak, glava utičnice, duljine 1/4-20 x 25,4 mm (1,0 inča), s osiguračem navoja (10)	4741A
20	Komplet bregastog vratila, sprijeda i straga, SE266E	25494-10
21	Komplet igličastog ležaja, bregasto vratilo (uključuje dva od artikla 22)	24018-10
22	• Ležaj, igla, puna dopuna (2)	Ne prodaje se zasebno
23	Lanac, sekundarni pogon bregastog vratila	25683-06
24	Sklop pumpe za ulje (uključuje artikle 25-28)	26037-06
25	• Sklop gerotora, izbacivanje	26278-06
26	• Sklop gerotora, tlak	26281-06
27	• Ploča za odvajanje, gerotor (2)	26282-06
28	• Opruga, separator	40323-00
29	Komplet brtvi, servis bregastog vratila (sadrži artikl 31 i artikle označene "*" u tablici 16)	17045-99D
30	• O-prsten, 17 mm(0.671) ID, žuti	11293
31	O-prsten, 9,2 mm (0,362 inča) ID, smeđi (2)	11301
32	Poklopac bregastog vratila, (krom)	25369-01B
33	Brtva, poklopac bregaste osovine	25244-99A
34	Poklopac, mjerac vremena, "120R"	25495-10
35	Vijak, TORX glava, 8-32 x 0,375 inča dugi (5)	68042-99