



# INSTRUÇÕES

J06243

2025-01-23



## MOTOR DE ALTO DESEMPENHO SE120R SCREAMIN' EAGLE® PRO (ALFA)

### GERAL

#### Kit n.º

19220-16

#### Modelos

Para obter informações sobre modelos correspondentes, veja o Catálogo de peças e acessórios de varejo ou a seção Parts and Accessories (Peças e acessórios) do site [www.harley-davidson.com](http://www.harley-davidson.com) (somente em inglês).

#### NOTA

**Esse produto é apenas para uso em corridas! Remova a etiqueta de emissões e a placa de licença do veículo do chassi de fábrica.**

### Índice

Tabela 1. ÍNDICE

Página	Assunto
2	INSTALAÇÃO DO MOTOR SCREAMIN' EAGLE 120R
3	ESPECIFICAÇÕES DO MOTOR SCREAMIN' EAGLE 120R
3	TOLERÂNCIAS DE FABRICAÇÃO
4	LIMITES DE DESGASTE DE SERVIÇO
5	CILINDROS DA SCREAMIN' EAGLE 120R
6	PISTÕES DA SCREAMIN' EAGLE 120R
8	SUBSTITUIÇÃO/REALIZAÇÃO DE SERVIÇOS NA VARETA DE COMPRESSÃO
9	PEÇAS DE REPOSIÇÃO

### Requisitos de instalação

- **Óleos sintéticos recomendados para motor:** Screamin' Eagle SYN3® 20W50 (peça N.º 99824-03/00QT).
- **Os modelos Dyna ano 2006 (apenas)** requerem a substituição de dois parafusos de montagem superiores originais do motor até a transmissão por parafusos curtos (N.º de peça 3983).
- **Modelos Touring ano 2007 a 2010 e Dyna ano 2006 a 2011:** a instalação do kit do compensador de capacidade alta Screamin' Eagle (veja o catálogo de peças e acessórios de varejo) é **necessária** para a instalação desse motor.
- **Modelos Touring ano 2011 a 2013:** a instalação do kit do compensador de capacidade alta Screamin' Eagle (veja o catálogo de peças e acessórios de varejo) é **necessária** para a instalação desse motor.

- Um kit de embreagem compatível um torque mínimo de 190 Nm. A Harley-Davidson recomenda a instalação da embreagem de pressão da Screamin' Eagle (peça N.º 37000121) e a mola do diafragma (N.º de peça 37951-98). As aplicações de Drag racing usam o kit de embreagem (peça N.º 37976-08A).
- Corpo do acelerador Screamin' Eagle, filtro de ar e injetores de fluxo alto. Consulte o catálogo Screamin' Eagle Pro ou entre em contato com uma concessionária Harley-Davidson.
- Kit de gaxetas do escape Screamin' Eagle (peça N.º 17048-98).
- Um resfriador de óleo é recomendado. Veja o catálogo de peças e acessórios de varejo ou a seção de peças e acessórios do site [www.harley-davidson.com](http://www.harley-davidson.com) (somente em inglês).
- Screamin' Eagle Pro Super Tuner. Consulte o catálogo Screamin' Eagle Pro ou entre em contato com um concessionário Harley-Davidson.
- Veja as seções apropriadas no Manual de serviço para ver as ferramentas necessárias para instalar este kit.

#### ▲ ATENÇÃO

**A segurança do motociclista e do passageiro depende da instalação correta deste kit. Use os procedimentos apropriados do Manual de serviço. Se o procedimento não estiver dentro de suas capacidades ou se você não possuir as ferramentas corretas, deixe que uma concessionária Harley-Davidson efetue a instalação. A instalação inadequada deste kit poderá resultar em morte ou lesões graves. (00333b)**

#### NOTA

*Esta folha de instruções faz referência às informações do Manual de serviço. Para a instalação deste modelo/ano de motocicleta, é necessário ter um Manual de serviço. Este pode ser encontrado em uma concessionária Harley-Davidson.*

### Conteúdo do kit

Veja:

- Figura 7 e Tabela 14,
- Figura 8 e Tabela 15,
- Figura 9 e Tabela 16,
- Figura 10 e Tabela 17,
- Figura 11 e Tabela 18,
- Figura 12 e Tabela 19,
- Figura 13 e Tabela 20.



## PREPARAÇÃO

1. Coloque a motocicleta com um elevador adequado.

### ▲ ATENÇÃO

Ao fazer manutenção no sistema de combustível, não fume e não permita a presença de faíscas ou chama exposta nas proximidades. A gasolina é extremamente inflamável e altamente explosiva, o que poderá resultar em morte ou lesões graves. (00330a)

### ▲ ATENÇÃO

Para evitar a pulverização de combustível, purgue o sistema de combustível de alta pressão antes de desconectar a tubulação de suprimento. A gasolina é extremamente inflamável e altamente explosiva, o que poderá resultar em morte ou lesões graves. (00275a)

2. Veja o Manual de serviço e execute o seguinte:
  - a. Remova o assento.
  - b. Purgue e desconecte a tubulação de suprimento de combustível.

### ▲ ATENÇÃO

Para impedir a partida acidental do veículo, o que poderá resultar em morte ou lesões graves, remova o fusível principal antes de continuar. (00251b)

#### NOTA

- **COM sirene de segurança:** Com o controle remoto de segurança presente, LIGUE a ignição. Veja o Manual de serviço. Desative o sistema de segurança. Desligue o interruptor de ignição. Remova **IMEDIATAMENTE** o fusível principal.
- **SEM sirene de segurança:** veja o Manual de serviço. Remova o fusível principal.

#### Para TODOS os modelos:

3. Veja o Manual de serviço e execute o seguinte:
  - a. Remova o console de instrumentos (se presente) do tanque de combustível.
  - b. Remova o tanque de combustível.
4. Levante a motocicleta.

## REMOÇÃO

### Remoção do motor atual

1. Remova o motor do chassi. Consulte a seção MOTOR apropriada do Manual de serviço.

### INSTALAÇÃO DO MOTOR SE120R

1. Antes de instalar o motor, certifique-se de que não exista nenhum detrito ou contaminação no sistema de lubrificação. O cárter do óleo deve ser lavado por uma concessionária Harley-Davidson ou técnico qualificado.
2. Remova as tampas ou bujões da passagem de óleo da interface do motor até a transmissão.

3. Consulte a seção MOTOR do Manual de serviço. Instale o motor no chassi.
4. **Modelos Touring ano 2007 a 2010 e modelos Dyna ano 2006 a 2011:** instale um kit do compensador de capacidade alta Screamin' Eagle (comprado separadamente), seguindo as instruções desse kit. Consulte o catálogo Screamin' Eagle Pro ou entre em contato com uma concessionária Harley-Davidson para ver o kit correto de compensador. **Modelos Touring ano 2011 e posteriores e modelos Dyna ano 2012 e posteriores:** instale o compensador original de fábrica de acordo com as instruções do Manual de serviço.

## CONCLUSÃO

1. Instale o tanque de combustível. Veja o Manual de serviço.
2. Veja o Manual de serviço. Instale o fusível principal.

### ▲ ATENÇÃO

Depois de instalar o assento, puxe-o para cima para certificar-se de que esteja travado na posição certa. Ao dirigir, um assento solto pode se deslocar, causando perda de controle, o que poderá resultar em morte ou lesões graves. (00070b)

3. Instale o assento. Veja o Manual de serviço.

### AVISO

O ECM deve ser recalibrado ao instalar este kit. A falha em recalibrar o ECM apropriadamente poderá resultar em dano severo ao motor. (00399b)

4. Faça o download da calibração do novo ECM quando estiver instalando este kit. Consulte o catálogo Screamin' Eagle Pro ou entre em contato com uma concessionária Harley-Davidson.
5. Ligue e opere o motor. Repita várias vezes para verificar se está funcionando corretamente.

## OPERAÇÃO

Consulte as REGRAS DE PILOTAGEM DURANTE O AMACIAMENTO no Manual do proprietário para amaciar o motor novo.

## MANUTENÇÃO

1. Consulte o CRONOGRAMA DE MANUTENÇÃO no Manual do proprietário ou Manual de serviço.
2. Consulte a seção MOTOR do Manual de serviço para ver os procedimentos de serviço adequados.

## ESPECIFICAÇÕES DO MOTOR SE120R

#### NOTA

As seções a seguir fornecem informações exclusivas não disponíveis na seção MOTOR do Manual de serviço para os motores alfa Twin Cam 96™ nas plataformas Touring ou Dyna.

**Tabela 2. Motor: Twin Cam SE Screamin' Eagle 120R**

Item	Especificações	
Taxa de compressão	10,5:1	
Diâmetro do cilindro	4,060 pol.	103,12 mm
Curso do êmbolo	4,625 pol.	117,48 mm
Cilindrada	119,75 pol. cúbicas	1962,39 cc
Sistema de lubrificação	Tanque coletor seco pressurizado com resfriador de óleo	

## TOLERÂNCIAS DE FABRICAÇÃO

Consulte as especificações da Twin-Cam 96™ no Manual de serviço para qualquer especificação não mostrada nas tabelas a seguir.

**Tabela 3. Cabeçotes dos cilindros**

ITEM	in	mm
Guia da válvula no cabeçote (apertada)	0,0020 a 0,0033	0,051 a 0,084
Admissão da sede da válvula no cabeçote (apertada)	0,004 a 0,0055	0,102 a 0,140
Escape da sede da válvula no cabeçote (apertada)	0,004 a 0,0055	0,102 a 0,140

**Tabela 4. Válvulas**

ITEM	in	mm
Ajuste na guia (admissão e escape)	0,0011 a 0,0029	0,028 a 0,074
Largura do assento	0,034 a 0,062	0,86 a 1,57
Projeção da haste no ressalto do cabeçote do cilindro	1,990 a 2,024	50,55 a 51,41

**Tabela 5. Especificações das molas das válvulas**

ITEM	PRESSÃO	DIMENSÃO
Fechado	79 kg (180 lb)	1,800 pol. (45,7 mm)
Abertas	196 kg (500 lb)	1,177 pol. (29,9 mm)
Comprimento livre	n/a	2,210 pol. (56,1 mm)

**Tabela 6. Pistões**

Pistão:	Distância mínima (pol.)
Ajuste do pistão para o cilindro (com folga)	0,0026 a 0,0036
Ajuste do pino do pistão (com folga)	0,0003 a 0,0008
Lacuna das extremidades do anel superior	0,012 a 0,020
Lacuna das extremidades do segundo anel	0,016 a 0,024
Lacuna da galeria do anel raspador de óleo	0,008 a 0,0028
Folga longitudinal do anel superior	0,0010 a 0,0022
Folga longitudinal do segundo anel	0,0010 a 0,0022
Folga longitudinal do anel raspador de óleo	0,0003 a 0,0072

**Tabela 7. Especificações do excêntrico - SE 266E**

Admissão	Especificações
Abre	24 BTDC
Fecha	58 ABDC

**Tabela 7. Especificações do excêntrico - SE 266E**

Admissão	Especificações
Duração	262°
Levantamento máximo da válvula	16,713 mm (0,658 pol.)
Levantamento da válvula (@ PMS Ponto Morto Superior)	0,208 pol.
Escape	Especificações
Abre	69 BBDC
Fecha	17 ATDC
Duração	266°
Levantamento máximo da válvula	16,713 mm (0,658 pol.)
Levantamento da válvula (@ PMS Ponto Morto Superior)	0,178 pol.
Sincronização do excêntrico a 0,053 pol. do tucho em graus do virabrequim	

## LIMITES DE DESGASTE DE SERVIÇO

Use os limites de desgaste como guia para a substituição de peças.

### NOTA

Consulte as especificações da Twin-Cam 96 no Manual de serviço para qualquer especificação não mostrada nas tabelas a seguir

**Tabela 8. Cilindros**

ITEM	SUBSTITUA SE O DESGASTE ULTRAPASSAR	
	in	mm
Conicidade	0.002	0.051
Excentricidade	0.002	0.051
Distorção das superfícies da gaxeta ou do anel de vedação "o-ring": Parte superior	0.006	0.152
Distorção das superfícies da gaxeta ou do anel de vedação "o-ring": Base	0.004	0.102

**Tabela 9. Diâmetro do cilindro**

ITEM	SUBSTITUA SE O DESGASTE ULTRAPASSAR	
	in	mm
Padrão	4.062	103.17
0,010 pol. Sobremedida	4.072	103.43

**Tabela 10. Pistões**

Ajuste do pistão para o cilindro (com folga)	Limite de desgaste (pol.)
Ajuste no cilindro (com folga)	0.0061
Ajuste do pino do pistão (com folga)	0.0011

Tabela 10. Pistões

Ajuste do pistão para o cilindro (com folga)	Limite de desgaste (pol.)
Lacuna das extremidades do anel superior	0.030
Lacuna das extremidades do segundo anel	0.034
Lacuna da galeria do anel raspador de óleo	0.038
Folga longitudinal do anel superior	0.0030
Folga longitudinal do segundo anel	0.0030
Folga longitudinal do anel raspador de óleo	0.0079

## CILINDROS SE120R

### Preparação

- Coloque a motocicleta com um elevador adequado.

#### ⚠ ATENÇÃO

Ao fazer manutenção no sistema de combustível, não fume e não permita a presença de faíscas ou chama exposta nas proximidades. A gasolina é extremamente inflamável e altamente explosiva, o que poderá resultar em morte ou lesões graves. (00330a)

#### ⚠ ATENÇÃO

Para evitar a pulverização de combustível, purgue o sistema de combustível de alta pressão antes de desconectar a tubulação de suprimento. A gasolina é extremamente inflamável e altamente explosiva, o que poderá resultar em morte ou lesões graves. (00275a)

- Veja o Manual de serviço e execute o seguinte:
  - Remova o assento.
  - Purgue e desconecte a tubulação de suprimento de combustível.

#### ⚠ ATENÇÃO

Para impedir a partida acidental do veículo, o que poderá resultar em morte ou lesões graves, remova o fusível principal antes de continuar. (00251b)

#### NOTA

- COM sirene de segurança:** Com o controle remoto de segurança presente, **LIGUE** a ignição. Veja o Manual de serviço. **Desative** o sistema de segurança. **Desligue** o interruptor de ignição. Remova **IMEDIATAMENTE** o fusível principal.
- SEM sirene de segurança:** veja o Manual de serviço. Remova o fusível principal.

#### Para TODOS os modelos:

- Veja o Manual de serviço e execute o seguinte:
  - Remova o console de instrumentos (se presente) do tanque de combustível.
  - Remova o tanque de combustível.
- Levante a motocicleta.

## Remoção dos componentes do motor

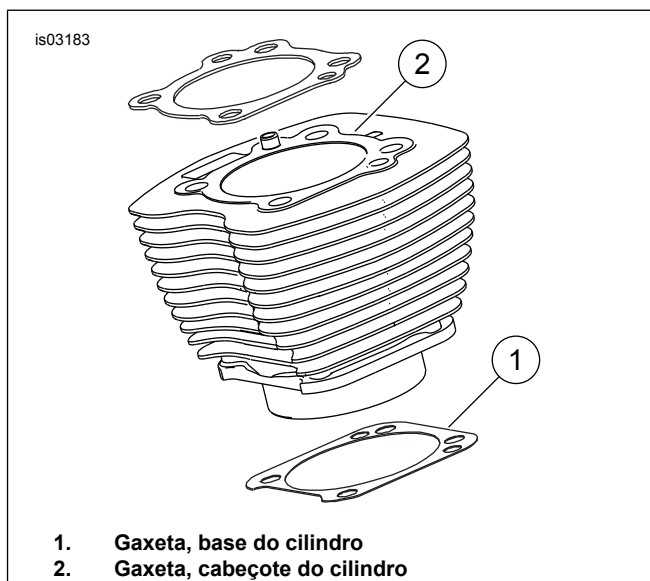
- Veja o Manual de serviço. Remova o conjunto do filtro de ar.
- Remova o sistema de escapamento existente conforme o Manual de serviço.
- Desmonte a parte superior do motor. Veja as seções do motor no Manual de serviço.

## Instale os componentes da extremidade superior do motor

#### NOTA

- Veja Figura 1. A gaxeta de 103,1 mm na base do cilindro e a gaxeta no cabeçote do cilindro eliminam a necessidade de o-rings. Não use anéis de vedação "o-ring" em pinos de encaixe do cilindro ou em bicos do cilindro.
- Ao instalar a nova gaxeta da base (1), instale-a com o lado com o ressalto para baixo e o lado côncavo para cima.

- Consulte o manual de serviço. Monte o motor com a seguinte alteração:
  - Monte a parte superior do motor usando as gaxetas da base e as juntas do cabeçote fornecidas no kit. Consulte a seção MOTOR apropriada do Manual de serviço.



- Gaxeta, base do cilindro
- Gaxeta, cabeçote do cilindro

Figura 1. Gaxetas dos cilindros

## Montagem final

- Instale o tanque de combustível. Veja o Manual de serviço.
- Instale o fusível principal. Veja o Manual de serviço.
- Instale o assento. Depois de instalar o assento, puxe para verificar a fixação. Veja o Manual de serviço.

## PISTÃO SE120R

Consulte a seção MOTOR apropriada do Manual de serviço.

## Instalação do pistão

### ⚠ ATENÇÃO

Para impedir a partida acidental do veículo, o que poderá resultar em morte ou lesões graves, desconecte os cabos da bateria (primeiro o negativo (-)) antes de continuar. (00307a)

### ⚠ ATENÇÃO

Desconecte o cabo negativo (-) da bateria primeiro. Se o cabo positivo (+) da bateria entrar em contato com o terra, com o cabo negativo (-) conectado, as faíscas resultantes podem causar uma explosão da bateria, o que poderá resultar em morte ou lesões graves. (00049a)

1. Veja o Manual de serviço. Remova o assento. Faça a desconexão dos dois cabos da bateria, começando pelo cabo negativo. Guarde todas as ferragens de montagem do assento.

### ⚠ ATENÇÃO

Ao fazer manutenção no sistema de combustível, não fume e não permita a presença de faíscas ou chama exposta nas proximidades. A gasolina é extremamente inflamável e altamente explosiva, o que poderá resultar em morte ou lesões graves. (00330a)

2. Consulte MOTOR: PREPARAÇÃO DA MOTOCICLETA PARA SERVIÇO e REVISÃO GERAL DA EXTREMIDADE SUPERIOR, DESMONTAGEM das seções do Manual de serviço para obter os procedimentos de remoção do cabeçote do cilindro, do cilindro e do pistão.
3. Siga os procedimentos na seção MOTOR: SERVIÇO E REPARO DO SUBCONJUNTO, EXTREMIDADE SUPERIOR/CILINDRO/BIELA SUPERIOR do Manual de serviço para a inspeção das peças.
4. Veja MOTOR: na seção SERVIÇO E REPAROS NO SUBCONJUNTO, CILINDRO do Manual de serviço para obter as instruções de retífica e brunimento.

#### NOTA

- Instale o anel superior (barril) e o segundo anel (cônico Napier) com a marca "N" voltada para cima. Os trilhos dos anéis de óleo podem ser instalados com qualquer lado para cima.
- As gaxetas de 103,1 mm para a base do cilindro e as gaxetas para o cabeçote do cilindro, incluídas no kit, eliminam a necessidade de o-rings (peça n.º 11273). Não use anéis de vedação "o-ring" em pinos de encaixe do cilindro ou em bicos do cilindro.
- Ao instalar a nova gaxeta da base, instale-a com o lado com o ressalto para baixo e o lado côncavo para cima.

#### NOTA

A verificação do ajuste do pistão para o cilindro neste local de acordo com a Tabela 11 é para referência.

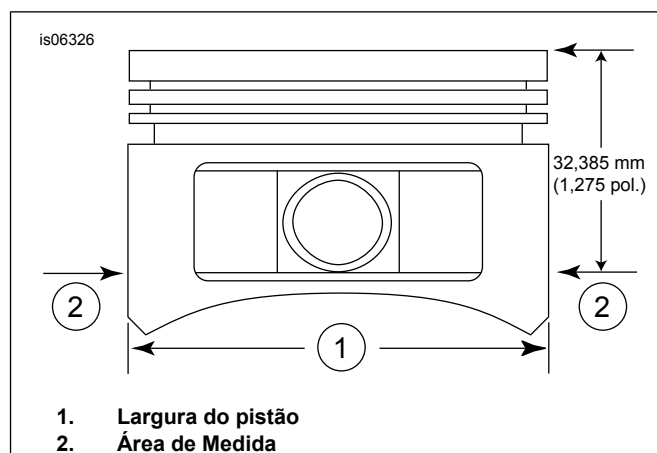


Figura 2. Medidas do pistão

5. Veja Figura 2 . Meça a largura do pistão (1), a 90 graus, horizontalmente, dos dois lados do furo do pino do pistão, e 32,38 mm abaixo da superfície de afastamento (topo) do pistão (2). Veja a Tabela 11 para o ajuste do pistão para o cilindro neste local.
6. Os pistões neste kit são específicos para a dianteira e traseira. Instale o pistão marcado como "FRONT" (dianteiro) no cilindro dianteiro com a seta virada para a **dianteira** do motor. Instale o pistão marcado como "REAR" (traseiro) no cilindro traseiro com a seta virada para a **dianteira** do motor.
7. Consulte MOTOR: REVISÃO GERAL DA EXTREMIDADE SUPERIOR, MONTAGEM na seção do Manual de serviço para obter os procedimentos de instalação do pistão, do cilindro e do cabeçote do cilindro.

Tabela 11. Especificações

Pistão:	Distância mínima (pol.)
Ajuste do pistão para o cilindro (com folga)	0,0026 a 0,0036
Ajuste do pino do pistão (com folga)	0,0003 a 0,0008
Lacuna das extremidades do anel superior	0,012 a 0,020
Lacuna das extremidades do segundo anel	0,016 a 0,024
Lacuna da galeria do anel raspador de óleo	0,008 a 0,0028
Folga longitudinal do anel superior	0,0010 a 0,0022
Folga longitudinal do segundo anel	0,0010 a 0,0022
Folga longitudinal do anel raspador de óleo	0,0003 a 0,0072

Tabela 12. Limites de desgaste de serviço

Ajuste do pistão para o cilindro (com folga)	Limite de desgaste (pol.)
Ajuste no cilindro (com folga)	0.0061
Ajuste do pino do pistão (com folga)	0.0011

**Tabela 12. Limites de desgaste de serviço**

Ajuste do pistão para o cilindro (com folga)	Limite de desgaste (pol.)
Lacuna das extremidades do anel superior	0.030
Lacuna das extremidades do segundo anel	0.034
Lacuna da galeria do anel raspador de óleo	0.038
Folga longitudinal do anel superior	0.0030
Folga longitudinal do segundo anel	0.0030
Folga longitudinal do anel raspador de óleo	0.0079

## Instalação do anel de retenção do pino do pistão

### NOTA

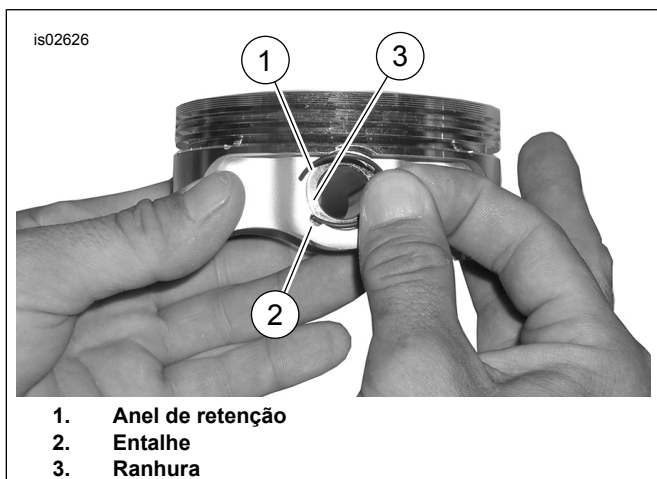
A folga do anel de retenção deve estar na posição para cima ou para baixo quando instalado.

1. Veja Figura 3 . Introduza a extremidade aberta do anel de retenção (1) no entalhe (2) da ranhura (3) ao redor do ressalto do pino do pistão para que a folga fique na posição para cima ou para baixo quando instalado.
2. Veja Figura 4 . Posicione o polegar (1) conforme exibido. Pressione firmemente até que 85% do anel de retenção (2) esteja assentado na ranhura.
3. Não risque nem danifique o pistão. Use uma chave de fenda de lâmina pequena para calçar o anel de retenção no restante da ranhura. Repita o procedimento para os anéis de retenção restantes.

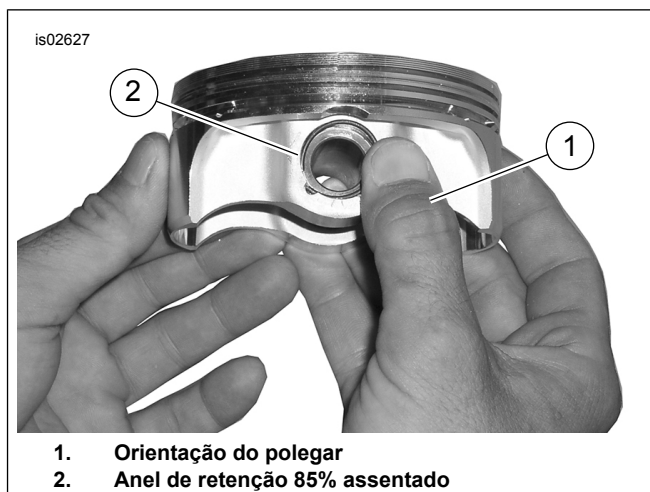
### NOTA

*Certifique-se de que o anel de retenção do pistão fique totalmente assentado, caso contrário OCORRERÃO DANOS NO MOTOR.*

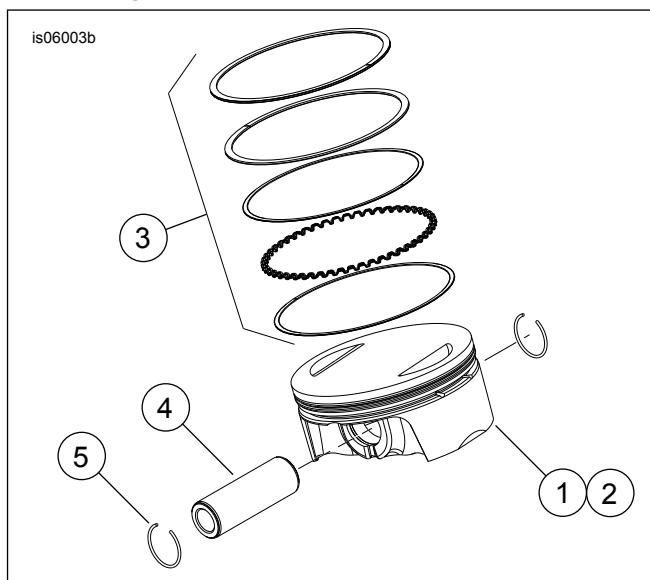
4. Consulte MOTOR: na seção MONTAGEM DA MOTOCICLETA APÓS REMOÇÃO PARA SERVIÇO do Manual de serviço para obter os procedimentos de remontagem final.



**Figura 3. Anel de retenção e pistão**



**Figura 4. Instalação do anel de retenção**



**Figura 5. Montagem do pistão**

**Tabela 13. Montagem do pistão**

Item	Descrição (quantidade)
1	Pistão (dianteiro, padrão)
2	Pistão (traseiro, padrão)
3	• Conjunto de anéis, padrão (2)
4	• Pino do pistão (2)
5	• Anel de retenção (4)
1	Pistão (dianteiro, +0,010 pol.)
2	Pistão (traseiro, +0,010 pol.)
3	• Conjunto de anéis, +0,010 (2)
4	• Pino do pistão (2)
5	• Anel de retenção (4)

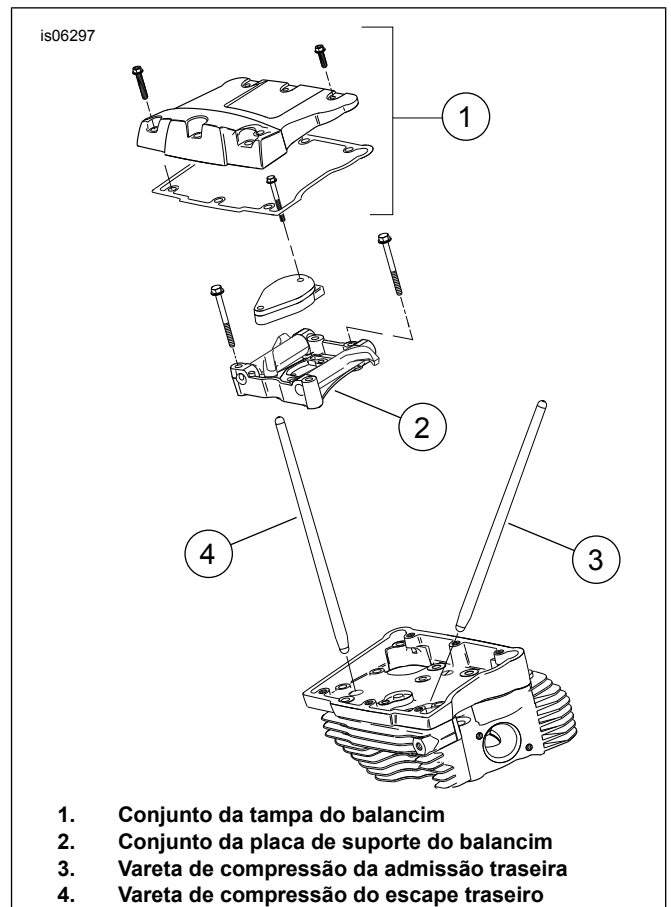
## SUBSTITUIÇÃO/REALIZAÇÃO DE SERVIÇOS NA VARETA DE COMPRESSÃO

1. Consulte a seção MOTOR apropriada do Manual de serviço.

**NOTA**

Siga os procedimentos do Manual de serviço para a instalação e remoção das varetas de compressão. As varetas de compressão são marcadas com "INT" (admissão) e "EXH" (escape).

As varetas de compressão são direcionais. Certifique-se de que as extremidades maiores das varetas de compressão estejam instaladas nos soquetes do tucho.



**Figura 6. Varetas de compressão**

# PEÇAS DE REPOSIÇÃO

is06774

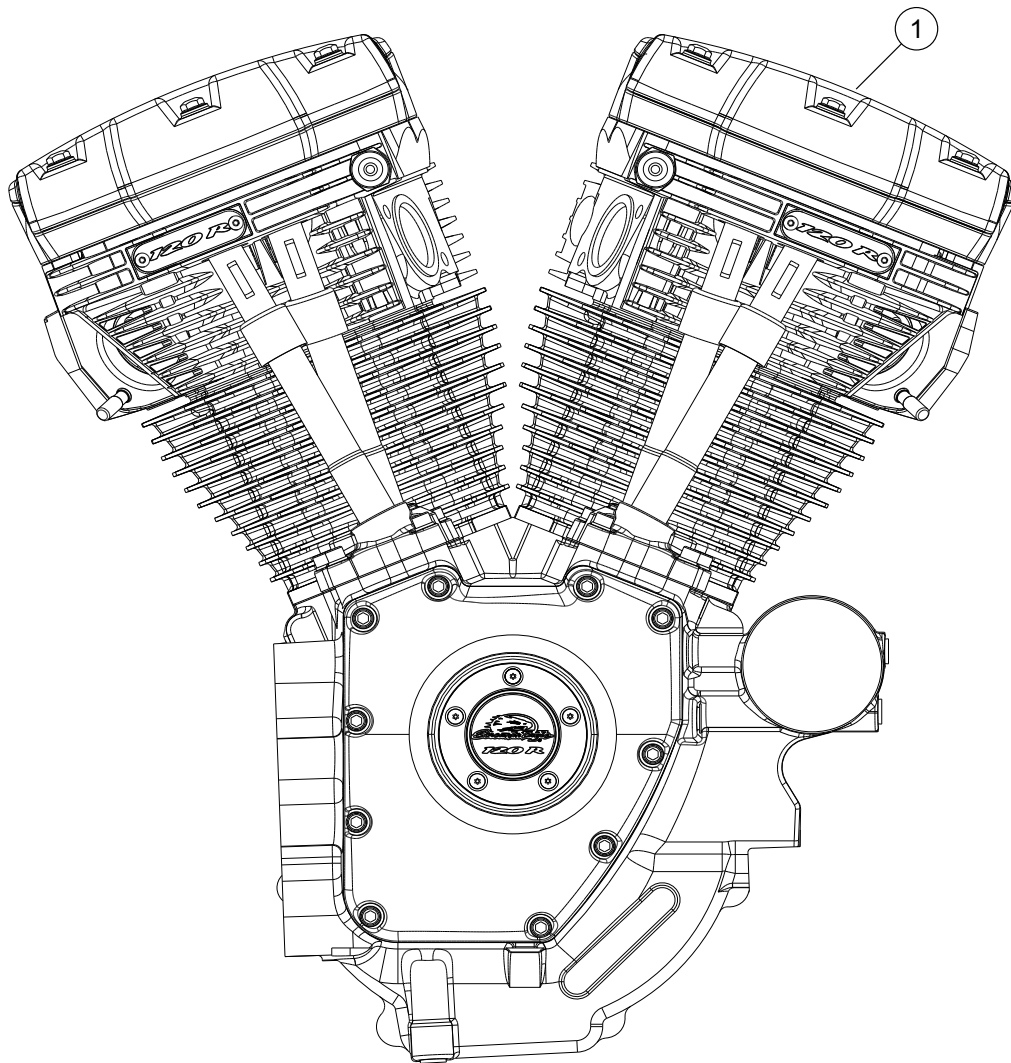


Figura 7. Montagem do motor, motor Crate 120R SE Pro (Alfa) completo

Tabela 14. Peças de reposição, motor Crate 120R SE Pro (Alfa)

Item	Descrição (quantidade)	Número de peça
1	Montagem do motor, completa	19220-16



## PEÇAS DE REPOSIÇÃO

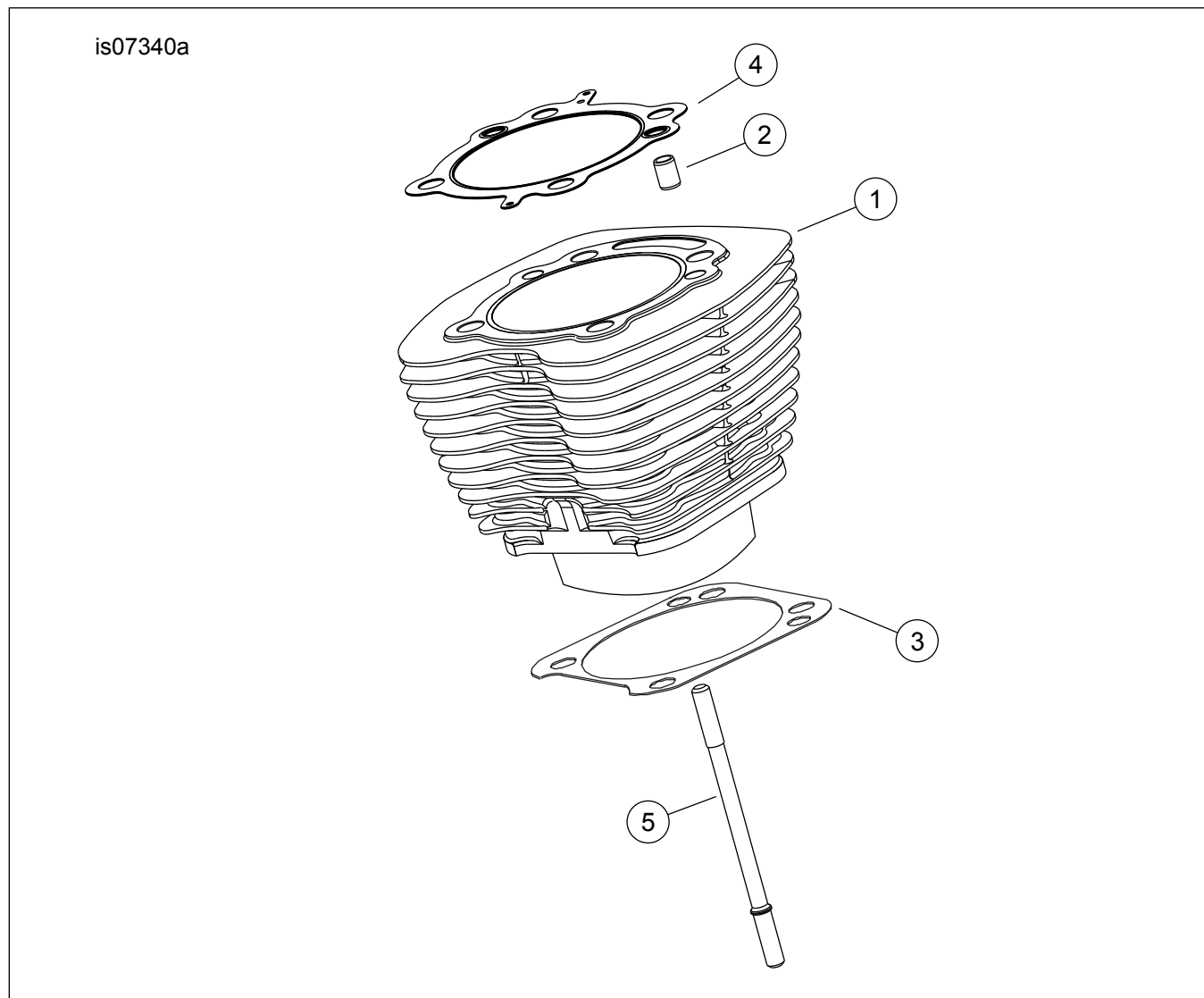


Figura 8. Cilindros do motor Screamin' Eagle Pro SE120R (Alfa)

Tabela 15. Peças de reposição, cilindros do motor Screamin' Eagle Pro SE120R (Alfa)

Item	Descrição (quantidade)	Número de peça
1	Kit de cilindro Screamin' Eagle, 103,1 mm (preto). Inclui cilindros dianteiros e traseiros, itens 2 a 4, parafuso hexagonal flangeado (peça No. 1105) e arruela de vedação (peça No. 1086A).	16550-04C
2	• Pino da cavilha, anel (4)	16595-99A
3	• Gaxeta, base do cilindro (2)	16736-04A
4	• Gaxeta, cabeçote do cilindro (2)	16104-04
5	Prisioneiro, cilindro (8)	16834-99A
6	Kit de gaxetas, revisão geral do motor (não mostrado). <b>NÃO inclui</b> gaxeta do cabeçote do cilindro, gaxeta da base ou as vedações das hastes das válvulas.	17053-99C
7	Kit de gaxetas, parte superior (não mostrado). <b>NÃO inclui</b> gaxeta do cabeçote do cilindro, gaxeta da base ou as vedações das hastes das válvulas.	17052-99C

## PEÇAS DE REPOSIÇÃO

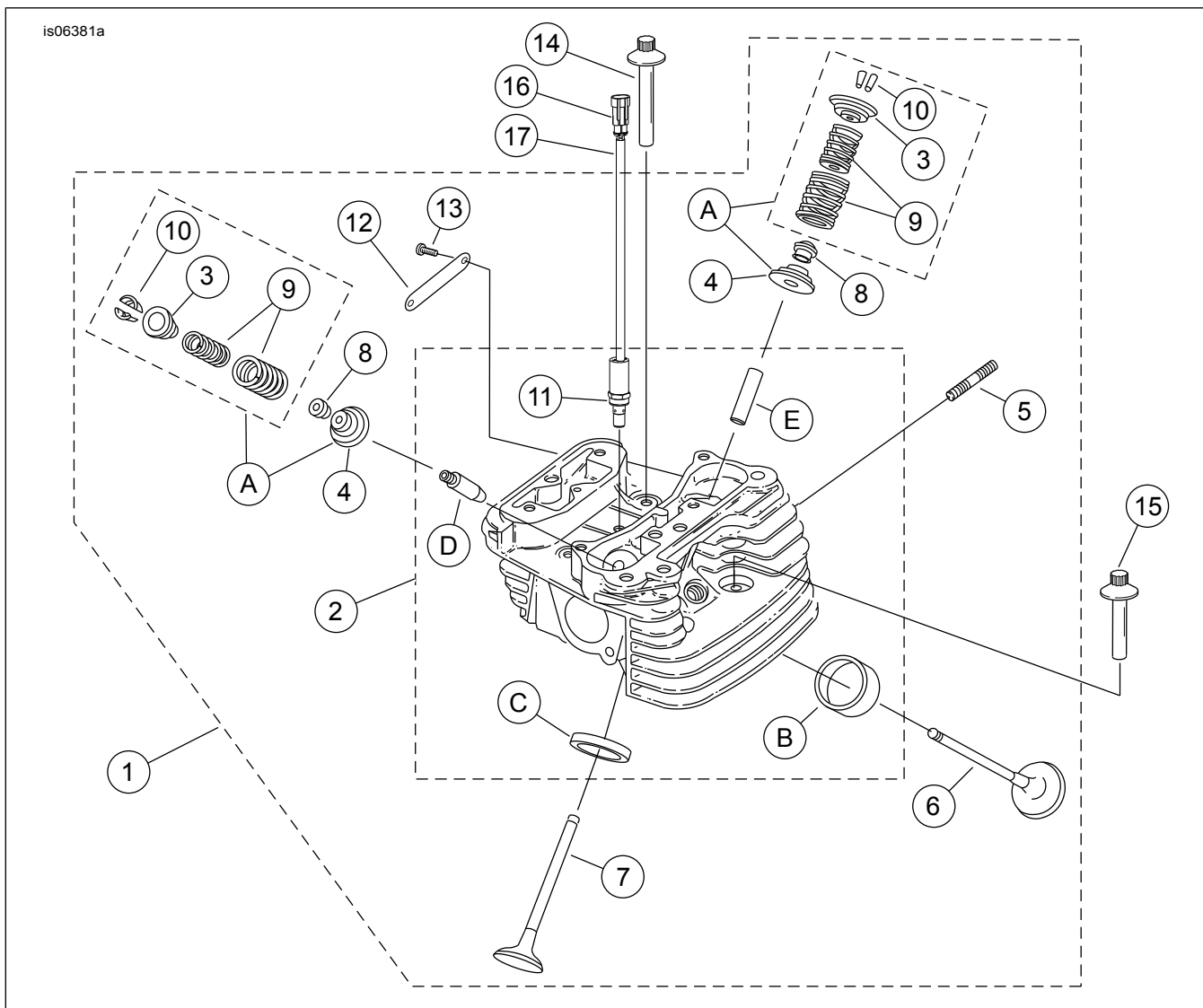


Figura 9. Cabeçotes de cilindro e válvulas do motor Screamin' Eagle Pro SE120R (Alfa)

## PEÇAS DE REPOSIÇÃO

Tabela 16. Peças de reposição, cabeçotes de cilindro e válvulas do motor Screamin' Eagle Pro SE120R (Alfa)

Item	Descrição (quantidade)	Número de peça
1	Conjunto de cabeçote do cilindro, traseiro (inclui os itens de 2 a 13) Conjunto de cabeçote do cilindro, dianteiro (inclui os itens de 2 a 13)	17444-10 17443-10
2	• Cabeçote do cilindro (usinado, com itens 11, B, C, D e E instalados)	Não se vende separadamente
3	• Anel, mola da válvula, superior (4). Incluído com Item "A".	Não se vende separadamente
4	• Anel, mola da válvula, inferior (4). Incluído com Item "A".	Não se vende separadamente
5	• Prisioneiro, orifício de escape (4)	16715-83
6	• Válvula da admissão (2)	18190-08
7	• Válvula do escape (2)	18183-03
8	• Vedação, válvula (4)	18046-98
9	• Unidade da mola da válvula (4). Incluído com Item "A".	Não se vende separadamente
10	• Retentor, anel da válvula (8). Também incluído com Item "A".	18240-98

**Tabela 16. Peças de reposição, cabeçotes de cilindro e válvulas do motor Screamin' Eagle Pro SE120R (Alfa)**

<b>Item</b>	<b>Descrição (quantidade)</b>	<b>Número de peça</b>
11	• Solenoide, liberação automática de compressão (ACR) (2)	28861-07A
12	• Emblema, "120R" (2)	17136-10
13	• Parafuso, cabeça abaulada, TORX (4)	25800017
14	Parafuso, rosca interna, 81 mm de comprimento (4)	16478-85A
15	Parafuso, rosca interna, 47,6 mm de comprimento (4)	16480-92A
16	Conector macho, 2 pinos	72009-05
17	Vedação dos fios, 16-20 AWG (4)	72011-05
18	Vela de ignição, Screamin' Eagle (2) (não mostrada)	32186-10
<b>Kits de reposição:</b>		
A	Kit da mola da válvula, Screamin' Eagle	18281-02A
<b>As peças Screamin' Eagle a seguir estão disponíveis separadamente:</b>		
B	Assento, válvula de admissão	18191-08
C	Assento, válvula de escape	18048-98A
D	Guia da válvula, admissão (para serviço)	
	• (+ 0,003 pol.)	18158-05
	• (+ 0,001 pol.)	18154-05
E	Guia da válvula, escape (para serviço)	
	• (+ 0,003 pol.)	18157-05
	• (+ 0,002 pol.)	18155-05
	• (+ 0,001 pol.)	18153-05

# PEÇAS DE REPOSIÇÃO

is06384c

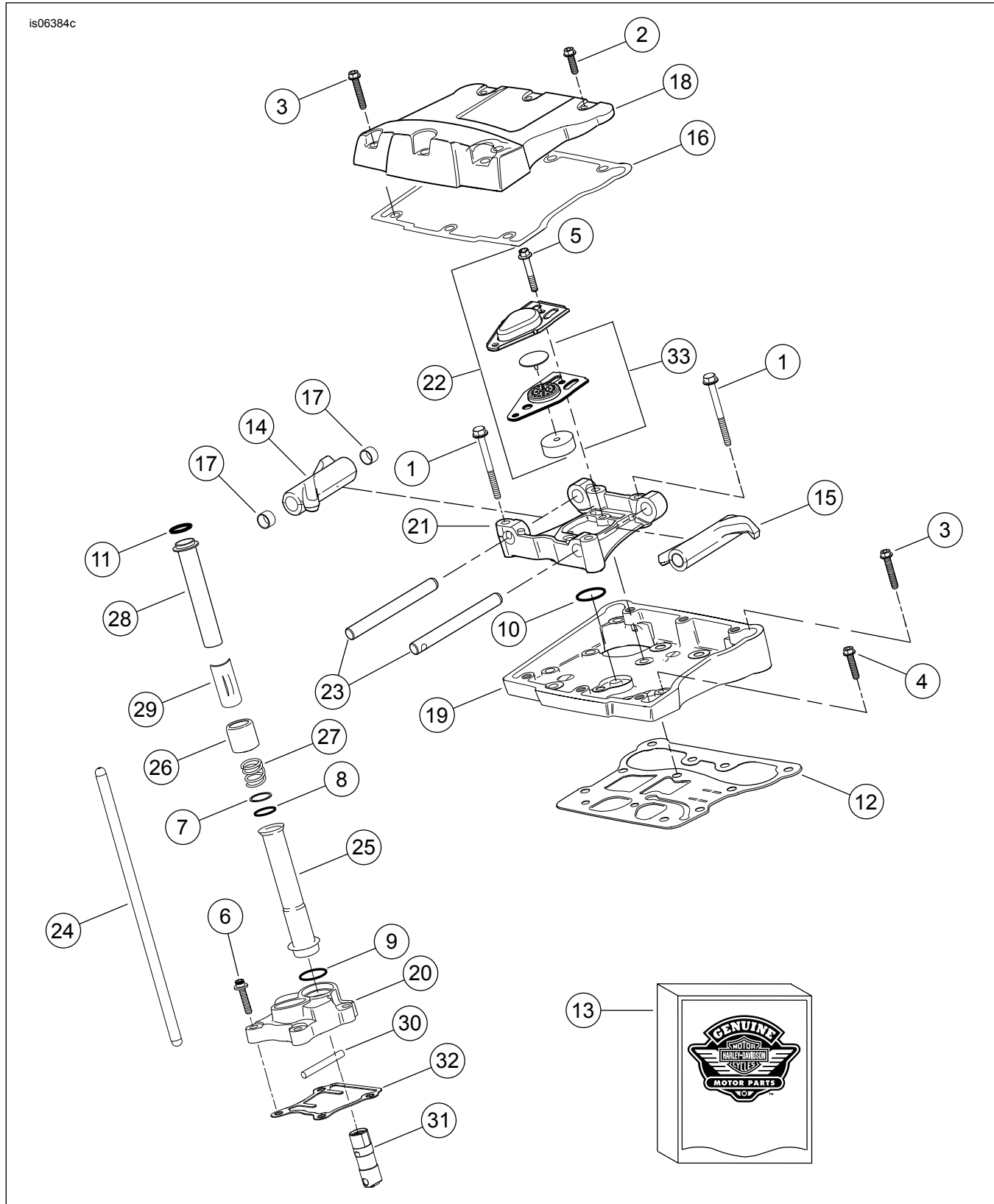


Figura 10. Balancins e varetas de compressão do motor SE120R Screamin' Eagle Pro (Alfa)

## PEÇAS DE REPOSIÇÃO

Tabela 17. Peças de reposição, balancins e varetas de compressão do motor SE120R Screamin' Eagle Pro (Alfa)

Item	Descrição (quantidade)	Número de peça
1	Parafuso com sextavado interno, cabeça flangeada, 5/16-18 pol x 63,5 mm, Grau 8, com adesivo de travamento (8)	1039
2	Parafuso com sextavado interno/externo, cabeça flangeada, 5/16-18 pol x 25,4 mm, com adesivo de travamento (6)	3692A
3	Parafuso com sextavado interno/externo, cabeça flangeada, 5/16-18 pol x 44,4 mm, com adesivo de travamento (10)	3693A
4	Parafuso SEMS com cabeça sextavada flangeada, 5/16-18 pol x 31,8 mm, com adesivo de travamento (8)	3736B
5	Parafuso com cabeça sextavada flangeada, 1/4-20 pol x 42,9 mm, Grau 8, com adesivo de travamento (4)	4400
6	Parafuso com sextavado interno, Allen, arruela tratada termicamente, 1/4-20 pol x 25,4 mm, com adesivo de travamento (6)	4741A
7	Arruela, 0,79 mm de espessura (4)	6762B
8*	O-ring, tampa da vareta de compressão, diâmetro interno 17 mm, marrom (4)	11132A
9*	O-ring, tampa da vareta de compressão, diâmetro interno 22 mm, marrom (4)	11145A
10*	O-ring, diâmetro interno 15,5 mm, preto (2)	11270
11*	O-ring, diâmetro interno 17 mm, amarelo (4)	11293
12	Gaxeta, caixa do balancim (2)	16719-99B
13	Kit de gaxetas, manutenção do excêntrico (contém itens marcados "**")	17045-99D
14	Balancim (admissão dianteira, escape traseiro) com buchas (2)	17360-83A
15	Balancim (admissão traseira, escape dianteiro) com buchas (2)	17375-83A
16*	Gaxeta, tampa do balancim (2)	17386-99A
17	Bucha, braço do balancim (8)	17429-91
18	Tampa do balancim, (cromada) (2)	17572-99
19	Caixa do balancim, (cromada) (2)	17578-10
20	Tampa do tucho de válvula, dianteira (cromada) Tampa do tucho de válvula, traseira (cromada)	17964-99 17966-99
21	Suporte, balancim (2)	17594-99
22*	Conjunto do respiro (2). Inclui os itens 5 e 33.	17025-03A
23	Eixo, balancim (4)	17611-83
24	Kit de vareta de compressão com ajuste perfeito (+0,030 pol.)	18401-03
25	Tampa, vareta de compressão, inferior (4)	17939-99
26	Capa, tampa da mola (4)	17945-36B
27	Mola, tampa da vareta de compressão (4)	17947-36
28	Tampa, vareta de compressão superior (4)	17948-99
29	Fixador, tampa da mola (4)	17968-99
30	Pino, antirrotação (2)	18535-99
31	Tucho, rolete (4)	18572-13
32	Gaxeta, tampa do tucho (2)	18635-99B
33	Montagem do defletor, respiro, com válvula de respiro e filtro (2)	26500002

# PEÇAS DE REPOSIÇÃO

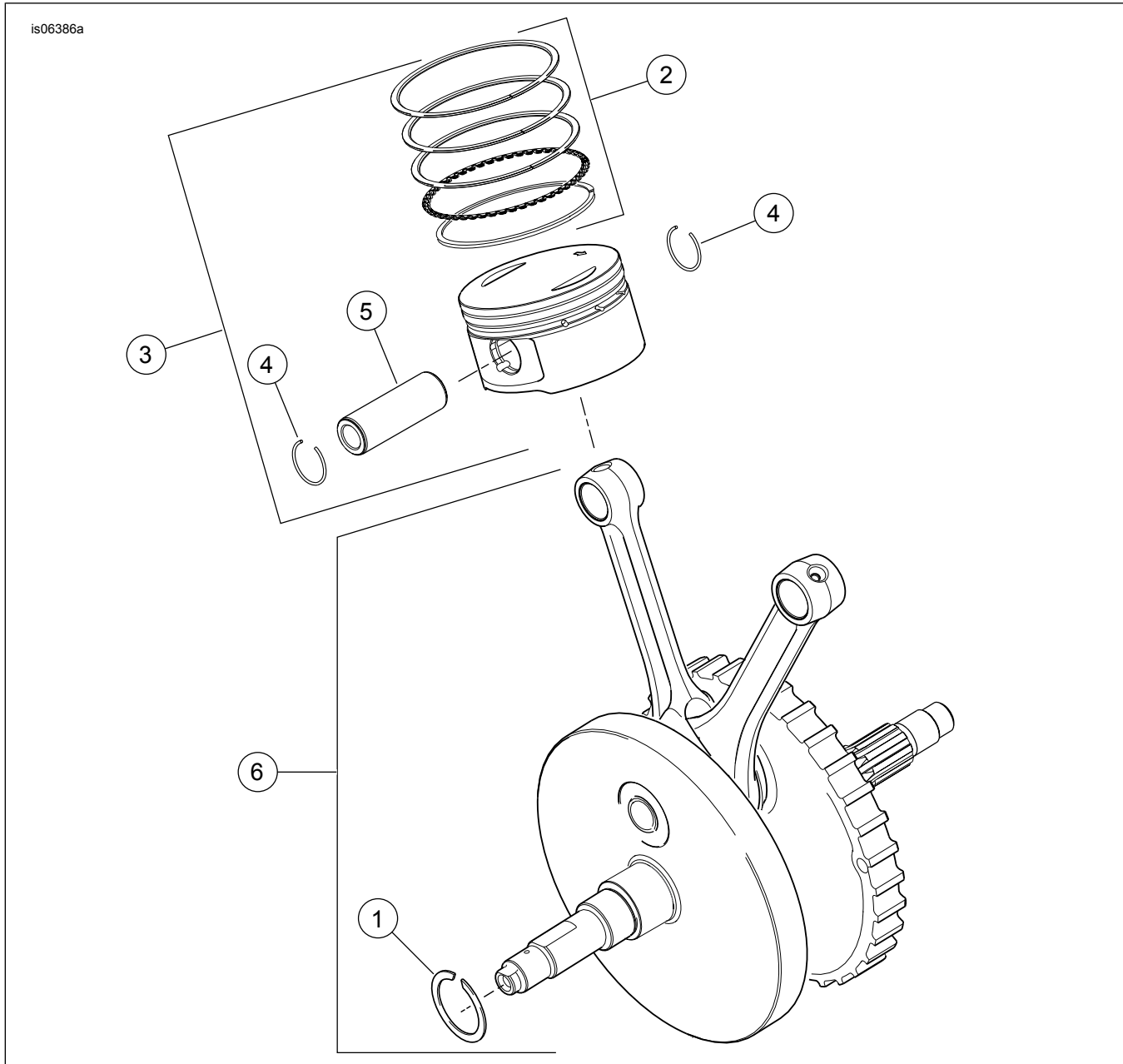


Figura 11. Pistões e volante do motor Screamin' Eagle Pro SE120R (Alfa)

Tabela 18. Peças de reposição, pistões e volante do motor Screamin' Eagle Pro SE120R (Alfa)

Item	Descrição (quantidade)	Número de peça
1	Anel de retenção	11177A
2	Conjunto de anéis do pistão, padrão (2) Jogo de anéis do pistão, 0,254 mm acima do tamanho (2)	22526-10 22529-10
3	Kit de pistão, dianteiro e traseiro, com kits de anel, pino do pistão e anéis de aperto, padrão Kit do pistão, dianteiro e traseiro, com jogo de anéis, pino do pistão e anéis de travamento, 0,254 pol. acima do tamanho	22574-10 22576-10
4	Anel de aperto, pino do pistão (4)	22097-99
5	Pino do pistão (2)	22310-10
6	Kit do conjunto do volante (curso de 4 a 5/8 pol.)	23893-10A

## PEÇAS DE REPOSIÇÃO

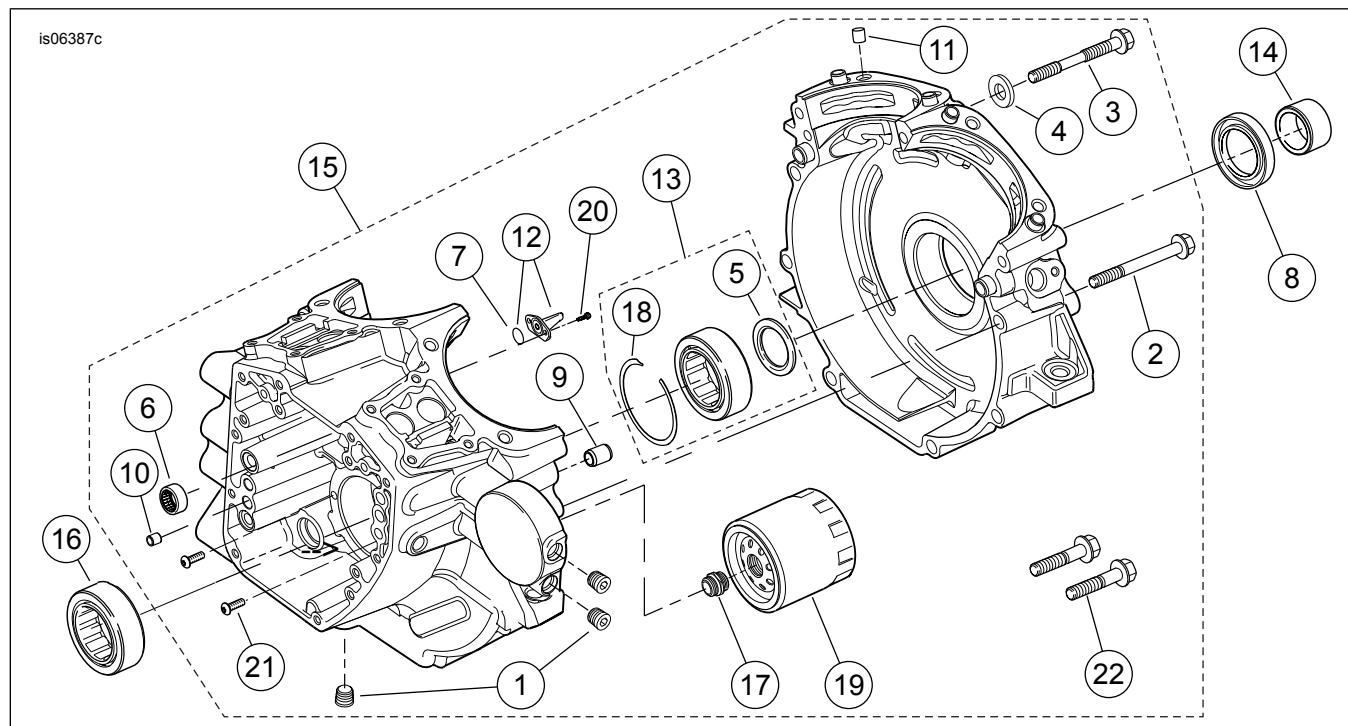


Figura 12. Carcaça do motor SE120R Screamin' Eagle Pro (Alfa), filtro de óleo do motor e ventoinha

Tabela 19. Peças de reposição, carcaça do motor SE120R Screamin' Eagle Pro (Alfa), filtro de óleo do motor e ventoinha

Item	Descrição (quantidade)	Número de peça
1	Tampão (3)	765
2	Parafuso, cabeça sextavada flangeada, 5/16-18 pol x 76 mm de comprimento (8)	895
3	Parafuso, centro superior da carcaça	1105
4	Arruela de vedação	1086A
5	Arruela, diâmetro interno 32 mm, diâmetro externo 46 mm, 3,2 mm de espessura (2). Também faz parte do Item 13.	8972
6	Kit de rolamento de agulhas, comando de válvulas (2) (cada kit inclui dois conjuntos do rolamento)	24018-10
7	Anel de vedação "o-ring" (2). Também incluído com Item 12.	10930
8	Retentor de óleo	12068
9	Cavilha, 14,158 mm de diâmetro x 19 mm de comprimento (2)	16574-99A
10	Cavilha, 9,525 mm de diâmetro x 10,16 mm de comprimento (2)	16589-99A
11	Cavilha, 11,074 mm de diâmetro x 15,5 mm de comprimento (2)	16595-99A
12	Injetor de refrigeração do pistão (2) (inclui Item 7)	22315-06A
13	Kit do rolamento, lado esquerdo (inclui item 5, item 18, rolamento 24605-07 e a pista interna do rolamento)	24004-03B
14	Espaçador, eixo da roda dentada	24009-06
15	Conjunto da carcaça (preto) (inclui Itens 1, 2, 3, 4, 6, 9, 10, 11, 12, 16, 18, 20, 21 e 22)	24601-10B
16	Rolamento, principal (lado direito)	24604-00D
17	Adaptador, filtro de óleo	26352-95A
18	Anel de retenção. Também faz parte do Item 13.	35114-02
19	Filtro de óleo (cromado)	63798-99A
20	Parafuso, cabeça TORX <sup>®</sup> , 8-32 pol x 9,525 mm de comprimento (4)	68042-99
21	Parafuso, retenção de rolamento, TORX <sup>®</sup> , cabeça abaulada, 1/4-20 pol x 11,1 mm de comprimento (2)	703B
22	Parafuso, cabeça sextavada flangeada, com arruela, 3/8-16 pol x 40,4 mm, Grau 8, com adesivo de travamento (2)	3983

# PEÇAS DE REPOSIÇÃO

1961924

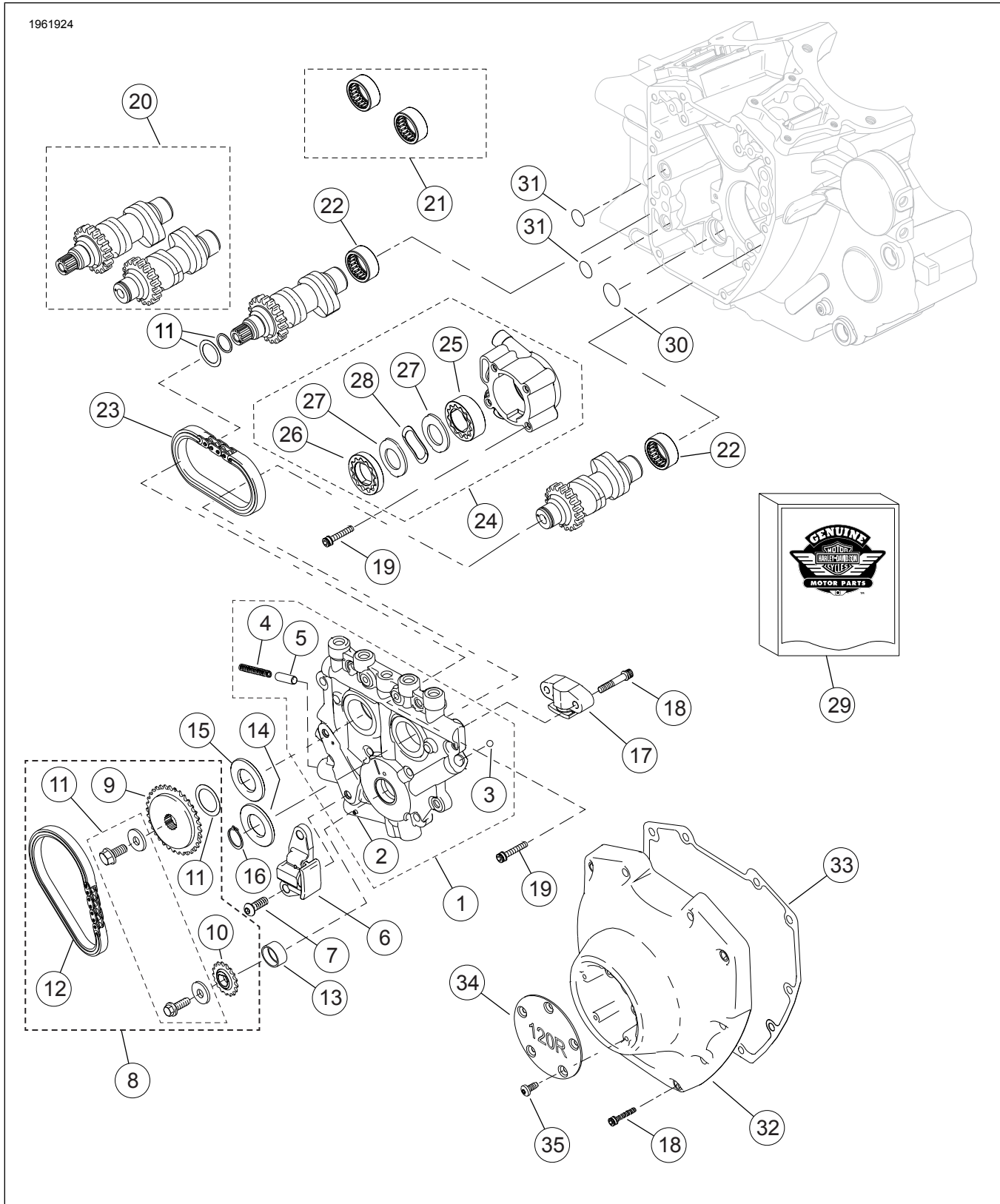


Figura 13. Comandos de válvulas e tampa dos comandos de válvulas do motor Screamin' Eagle Pro SE120R (Alfa)



## PEÇAS DE REPOSIÇÃO

Tabela 20. Peças de reposição, comandos de válvulas e tampa dos comandos de válvulas do motor Screamin' Eagle Pro SE120R (Alfa)

Item	Descrição (quantidade)	Número de peça
1	Conjunto da placa de suporte do excêntrico (inclui itens 2 a 5)	25400019
2	• Pino cilíndrico	601
3	• Esfera (12) (apenas 1 pode ser reparada)	8873
4	• Mola, válvula de segurança	26210-99
5	• Válvula de descarga, bomba de óleo	26400-82B
6	Tensor da corrente, comando do excêntrico primário	39968-06
7	Parafuso, tensionador da corrente primária do excêntrico (2)	942
8	Kit de corrente e fixação do eixo de comando (inclui os itens de 9 a 12)	25585-06
9	• Roda dentada, comando do excêntrico, 34 dentes	25728-06
10	• Roda dentada, comando do excêntrico (no virabrequim), 17 T	25673-06
11	• Kit de retenção da roda dentada do acionamento do excêntrico	91800088
12	• Corrente do comando excêntrico primário	25675-06
13	Bucha, virabrequim	Não se vende separadamente
14	Espaçador, alinhamento da roda dentada do comando de válvulas, 2,54 mm de espessura	25729-06
15	Espaçador, alinhamento da roda dentada do comando de válvulas, 2,54 mm de espessura (usar conforme necessário)	25729-06
	Espaçador, alinhamento da roda dentada do comando de válvulas, 2,79 mm de espessura (usar conforme necessário)	25731-06
	Espaçador, alinhamento da roda dentada do comando de válvulas, 2,79 mm de espessura (usar conforme necessário)	25734-06
	Espaçador, alinhamento da roda dentada do comando de válvulas, 3,05 mm de espessura (usar conforme necessário)	25736-06
	Espaçador, alinhamento da roda dentada do comando de válvulas, 3,05 mm de espessura (usar conforme necessário)	25737-06
	Espaçador, alinhamento da roda dentada do comando de válvulas, 3,3 mm de espessura (usar conforme necessário)	25738-06
	Espaçador, alinhamento da roda dentada do comando de válvulas, 3,56 mm de espessura (usar conforme necessário)	25738-06
16	Espaçador, alinhamento da roda dentada do comando de válvulas, 3,81 mm de espessura (usar conforme necessário)	25738-06
16	Anel de retenção	11461
17	Tensor da corrente, comando do excêntrico secundário	39969-06
18	Parafuso, tensionador do excêntrico secundário (2)	4740A
	Parafuso, tampa do excêntrico (10) 1/4-20 pol x 31,8 mm de comprimento, Grau 8, serrilhado, com adesivo de travamento	4740A
19	Parafuso, Allen, 1/4-20 pol x 25,4 mm de comprimento, com adesivo de travamento (10)	4741A
20	Kit dianteiro e traseiro do comando de válvulas, SE266E	25494-10
21	Kit de rolamento de agulhas, eixo de comando (inclui dois do item 22)	24018-10
22	• Rolamento, agulha, complemento completo (2)	Não se vende separadamente
23	Corrente, comando do excêntrico secundário	25683-06
24	Conjunto da bomba de óleo (inclui os itens de 25 a 28)	26037-06
25	• Conjunto gerotor, aspiração	26278-06
26	• Conjunto gerotor, pressão	26281-06
27	• Separador, gerotor (2)	26282-06
28	• Mola, separador	40323-00
29	Kit de gaxetas, manutenção do excêntrico (contém item 31 e itens marcados "" na Tabela 16)	17045-99D
30	• O-ring, diâmetro interno 17 mm, amarelo	11293
31	O-ring, diâmetro interno 9,2 mm, marrom (2)	11301
32	Tampa do excêntrico, (cromada)	25369-01B
33	Gaxeta, tampa do excêntrico	25244-99A
34	Tampa, timer, "120R"	25495-10
35	Parafuso, cabeça TORX, 8-32 x 0,375 pol. de comprimento (5)	68042-99