



23-01-2025

الإرشادات



J06243

محرك SE120R SCREAMIN' EAGLE® PRO HIGH PERFORMANCE (ألفا)

- برنامج مواف Pro Super لموديلات Screamin' Eagle. راجع كتالوج Harley-Davidson أو اتصل بأحد وكلاء Harley-Davidson.
- طالع الأقسام ذات الصلة في دليل الصيانة للتعرف على الأدوات الخاصة المطلوبة لتثبيت مجموعة الأدوات هذه.

تحذير

تعتمد سلامة قائد الدراجة والراكب على تركيب هذا الطقم بشكل سليم. استخدم إجراءات دليل الصيانة المناسبة. إذا لم تستطع القيام بهذا الإجراء، أو لم تكن لديك الأدوات المناسبة، ففضل زيارة وكيل Harley-Davidson لإجراء عملية التركيب. قد يؤدي تركيب هذا الطقم بشكل غير سليم إلى حدوث وفاة أو إصابة خطيرة. (b00333)

ملاحظة

يشير مستند التعليمات هذا إلى المعلومات الواردة في دليل الصيانة. يلزم وجود دليل الصيانة الخاص بهذا العام/الطراز من الدراجات البخارية لإجراء عملية التركيب هذه. يمكن الحصول على دليل من وكيل شركة Harley-Davidson.

محتويات المجموعة

راجع:

- الشكل 7 و الجدول 14 ،
- الشكل 8 و الجدول 15 ،
- الشكل 9 و الجدول 16 ،
- الشكل 10 و الجدول 17 ،
- الشكل 11 و الجدول 18 ،
- الشكل 12 و الجدول 19 ،
- الشكل 13 و الجدول 20 .

التحذير

1. ضع الدراجة النارية علي رافعة مناسبة.

تحذير

عند خدمة نظام الوقود، لا تدخن ولا تسمح بوجود مصادر لهب مكشوف أو شرر في هذه المنطقة. البنزين مادة سريعة الاشتعال وشديدة الانفجار، وقد يؤدي إلى الوفاة أو حدوث إصابة خطيرة. (a00330)

تحذير

لمنع نشأثر الوقود، يلزم تصريف نظام الوقود عالي الضغط قبل فصل خط الإمداد. البنزين مادة سريعة الاشتعال وشديدة الانفجار، وقد يؤدي إلى الوفاة أو حدوث إصابة خطيرة. (a00275)

2. راجع دليل الصيانة لتطبيق الخطوات التالية:

- a. فكّ المقعد.
- b. طهر خط الإمداد بالوقود وافصله.

عام

رقم المجموعة

16-19220

الموديلات

للإطلاع على معلومات تركيب الموديل، راجع كتالوج بيع قطع الغيار والملحقات بالتجزئة أو قسم قطع الغيار والملحقات على الموقع www.harley-davidson.com (باللغة الإنجليزية فقط).

ملاحظة

هذا المحرك مخصص للاستخدام في السباقات فقط! أزل ملصق الاتبعائات ولوحة الترخيص من شاسيه المعمل.

جدول المحتويات

الجدول 1. المحتويات

الموضوع	الصفحة
تركيب محرك SCREAMIN EAGLE120R	2
مواصفات محرك SCREAMIN EAGLE120R	3
سماحيات التصنيع	3
حدود البلى الذي يتطلب الخدمة	4
أسطوانات SCREAMIN EAGLE120R	5
مكابيس SCREAMIN EAGLE120R	6
استبدال/صيانة قضبان الدفع	8
قطع غيار الخدمة	9

متطلبات التركيب

- زيت المحرك الاصطناعي الموصى به: Screamin' Eagle SYN3® W5020 (قطعة رقم QT03/00-99824).
- موديلات Dyna لعام 2006 (فقط) تحتاج إلى استبدال مسامري التثبيت من المحرك إلى ناقل الحركة الأصليين بمسامرين أقصر (قطعة رقم 3983).
- موديلات Touring من عام 2007 إلى عام 2010 وموديلات Dyna من عام 2006 إلى عام 2011: يجب تركيب مجموعة معوض Screamin' Eagle عالية القدرة (راجع كتالوج بيع قطع الغيار والملحقات بالتجزئة) لتركيب هذا المحرك.
- موديلات Touring من عام 2011 إلى عام 2013: يجب تركيب مجموعة معوض Screamin' Eagle عالية القدرة (راجع كتالوج بيع قطع الغيار والملحقات بالتجزئة) لتركيب هذا المحرك.
- مجموعة أدوات القابض التي تدعم عزم دوران بمقدار 190 نيوتن متر (140 قدم-رطل) على الأقل. توصي Harley-Davidson بتثبيت قابض الضغط لمركبات Screamin' Eagle (قطعة رقم 37000121) ونابض الحاجز (قطعة رقم 37951-98). تستخدم تطبيقات السباقات القائمة على الجر مجموعة أدوات القابض (قطعة رقم 37976-A08).
- جسم خانق موديلات Screamin' Eagle ومنظف الهواء والحوافن عالية التدفق. راجع كتالوج Harley-Davidson أو اتصل بوكيل Harley-Davidson.
- مجموعة حشيات نظام العادم لموديلات Screamin' Eagle (قطعة رقم 17048-98).
- يوصى بمبرد الزيت. راجع كتالوج بيع قطع الغيار والملحقات بالتجزئة أو قسم قطع الغيار والملحقات على موقع www.harley-davidson.com (باللغة الإنجليزية فقط).

راجع قواعد قيادة الترويض في دليل مالك المركبة لترويض المحرك الجديد.

الصيانة

1. راجع الجدول الزمني للصيانة في دليل خدمة المركبة أو دليل المالك.
2. راجع قسم المحرك في دليل الخدمة للاطلاع على إجراءات الخدمة المناسبة.

مواصفات المحرك SE120R

ملاحظة

تقدم الأقسام التالية معلومات فريدة غير متوفرة في قسم "المحرك" من دليل صيانة محركات Twin Cam 96TM ألفا المتوفرة على منصات *Touring* أو *Dyna*.

الجدول 2. المحرك: محرك SE Twin Cam Screamin' Eagle 120R

العنصر	المواصفات
نسبة الضغط	10.5:1
تجويف الأسطوانة	4.060 بوصة 103.12 ملم
الشوط	4.625 بوصة 117.48 ملم
الإزاحة	119.75 بوصة 1962.39 سم مكعب مكعبة
نظام التزييت	الحوض الجاف المضغوط مع مبرد الزيت

سماحيات التصنيع

راجع مواصفات Twin-Cam 96TM في دليل الخدمة للاطلاع على أي مواصفات لا تظهر في الجداول التالية.

الجدول 3. رؤوس الأسطوانة

العنصر	بوصة	مم
دليل الصمام في الرأس (ضيق)	0.0033-0.0020	0.084-0.051
مقعد صمام السحب في الرأس (ضيق)	0.0055-0.004	0.140-0.102
مقعد صمام العادم في الرأس (ضيق)	0.0055-0.004	0.140-0.102

الجدول 4. الصمامات

العنصر	بوصة	مم
دليل التراكب (صمام السحب والعادم)	0.0029-0.0011	0.074-0.028
عرض المقعد	0.062-0.034	1.57-0.86
بروز الساق من قمة رأس الأسطوانة	2.024-1.990	51.41-50.55

الجدول 5. مواصفات صمامات الزنبرك

العنصر	الضغط	البعد
مغلق	180 رطل (79 كجم)	1.800 بوصة (45.7 ملم)
الفتح	500 رطل (196 كجم)	1.177 بوصة (29.9 ملم)
الطول الحر	غير منطبق	2.210 بوصة (56.1 ملم)

الجدول 6. المكابس

المكبس:	الخلوص (بوصة)
تراكب المكبس مع الأسطوانة (غير محكم)	0.0036-0.0026
تراكب سن المكبس (غير محكم)	0.0008-0.0003
الفجوة الطرفية للحلقة العلوية	0.020-0.012
الفجوة الطرفية للحلقة الثانية	0.024-0.016
فجوة قضيب حلقة ضبط الزيت	0.0028-0.008
الخلوص الجانبي للحلقة العلوية	0.0022-0.0010
الخلوص الجانبي للحلقة الثانية	0.0022-0.0010
الخلوص الجانبي لحلقة ضبط الزيت	0.0072-0.0003

لمنع التشغيل العرضي للدراجة النارية، الذي قد يؤدي إلى حدوث الوفاة أو التعرض لإصابات خطيرة، قم بإزالة المصهر الرئيسي قبل المتابعة. (b00251)

ملاحظة

- **المزودة بصفارة الإنذار:** مع وجود مفتاح الأمان، قم بإدارة مفتاح الإشعال على الوضع ON (تشغيل). راجع دليل الصيانة. عطل نظام الأمان. أدر مفتاح الإشعال إلى وضع OFF (إيقاف التشغيل). أزل المنصهر الرئيسي على الفور.
- **غير المزودة بصفارة الإنذار:** راجع دليل الصيانة. فك المصهر الرئيسي.

جميع الموديلات:

3. راجع دليل الصيانة لتطبيق الخطوات التالية:

- a. أزل وحدة أجهزة القياس (إن وجدت) من خزان الوقود.
- b. أزل خزان الوقود.

4. رفع الدراجة البخارية.

الإزالة

إزالة المحرك الحالي

1. أزل المحرك من الهيكل. راجع قسم "المحرك" في دليل الصيانة.

تثبيت المحرك SE120R

1. قبل تثبيت المحرك، تأكد من عدم وجود بقايا أو تلوث في نظام التزييت. اطلب من وكيل Harley-Davidson أو فني مؤهل تفريغ وعاء الزيت.
2. أزل أغطية ممرات الزيت أو سداداتها والتي تربط المحرك بواجهة ناقل الحركة.
3. راجع قسم "المحرك" في دليل الصيانة. ثبت المحرك إلى الهيكل.
4. موديلات *Touring* لعام 2007 إلى 2010 وموديلات *Dyna* لعام 2006 إلى 2011: ركب مجموعة معوض *Screamin' Eagle* عالية القدرة (يمكن شراؤها بشكل منفصل) تبعًا لتعليمات تلك المجموعة. راجع كتالوج *Screamin' Eagle Pro* أو اتصل بأحد وكلاء Harley-Davidson للحصول على مجموعة المعوض الصحيحة. موديلات *Touring* من عام 2011 فما بعده وموديلات *Dyna* من عام 2012 فما بعده: ركب المعوض الأصلي طبقًا لتعليمات دليل الصيانة.

الإكمال

1. ركب خزان الوقود. راجع دليل الصيانة.
2. راجع دليل الصيانة. قم بتركيب المنصهر الرئيسي.

بعد تركيب المقعد، اسحبه لأعلى للتحقق من تثبيته في موضعه. قد يتحرك المقعد المنحل أثناء القيادة ويتسبب في فقد السيطرة، الأمر الذي قد يؤدي إلى حدوث الوفاة أو التعرض لإصابات خطيرة. (b00070)

3. ركب المقعد. راجع دليل الصيانة.

ملاحظة

تجب إعادة معايرة ECM عند تركيب هذه العلب. قد تؤدي عدم إعادة معايرة ECM بشكل سليم إلى تلف المحرك بشدة. (b00399)

4. نزل نظام معايرة ECM الجديد عند تركيب مجموعة الأدوات هذه. راجع كتالوج *Screamin' Eagle Pro* أو اتصل بوكيل Harley-Davidson.
5. ابدأ تدوير المحرك، ثم قم بتشغيله. كرر ذلك عدة مرات للتأكد من التركيب بطريقة صحيحة.

مداخل الهواء	المواصفات
الفتح	BTDC 24
الإغلاق	ABDC 58
المدة	262 °
الرفع الأقصى للصمام	0.658 بوصة.
رفع الصمام إلى النقطة الميتة العليا (TDC)	0.208 بوصة.
العدم	المواصفات
الفتح	BBDC 69
الإغلاق	ATDC 17
المدة	266 °
الرفع الأقصى للصمام	0.658 بوصة.
رفع الصمام إلى النقطة الميتة العليا (TDC)	0.178 بوصة.
تأقيت الكامة عند	0.053 بوصة لمسافة رفع الغماز بدرجات العمود المرفقي

حدود البلي الذي يتطلب الخدمة

استخدم حدود البلي بمثابة دليل يوجه استبدال الأجزاء.

ملاحظة

راجع مواصفات Twin-Cam 96 في دليل الخدمة للاطلاع على أي مواصفات لا تظهر في الجداول التالية.

الجدول 8. الأسطوانات

العنصر	استبدال في حالة زيادة البلي	
	بوصة	مم
الاستدقاق	0.002	0.051
شكل دائري غير متوازن	0.002	0.051
انفتال أسطح الحشبات أو الحلقات الدائرية: القمة	0.006	0.152
انفتال أسطح الحشبات أو الحلقات الدائرية: القاعدة	0.004	0.102

الجدول 9. تجويف الأسطوانة

العنصر	استبدال في حالة زيادة البلي	
	بوصة	مم
قياسي	4.062	103.17
0.010 بوصة حجم زائد	4.072	103.43

الجدول 10. المكابس

تراكب المكبس مع الأسطوانة (غير محكم)	حدود البلي (بوصة)
تراكب الأسطوانة (غير محكم)	0.0061
تراكب سن المكبس (غير محكم)	0.0011
الفجوة الطرفية للحلقة العلوية	0.030
الفجوة الطرفية للحلقة الثانية	0.034
فجوة قضيب حلقة ضبط الزيت	0.038
الخلوص الجانبي للحلقة العلوية	0.0030
الخلوص الجانبي للحلقة الثانية	0.0030
الخلوص الجانبي لحلقة ضبط الزيت	0.0079

أسطوانات SE120R

التحضير

1. ضع الدراجة النارية على رافعة مناسبة.

تحذير

عند خدمة نظام الوقود، لا تدخن ولا تسمح بوجود مصادر لهب مكشوف أو شرر في هذه المنطقة. البنزين مادة سريعة الاشتعال وشديدة الانفجار، وقد يؤدي إلى الوفاة أو حدوث إصابة خطيرة. (a00330)

تحذير

لمنع تناثر الوقود، يلزم تصريف نظام الوقود عالي الضغط قبل فصل خط الإمداد. البنزين مادة سريعة الاشتعال وشديدة الانفجار، وقد يؤدي إلى الوفاة أو حدوث إصابة خطيرة. (a00275)

2. راجع دليل الصيانة لتطبيق الخطوات التالية:

a. فكّ المقعد.

b. طهر خط الإمداد بالوقود وافصله.

تحذير

لمنع التشغيل العرضي للدراجة النارية، الذي قد يؤدي إلى حدوث الوفاة أو التعرض لإصابات خطيرة، قم بإزالة المصهر الرئيسي قبل المتابعة. (b00251)

ملاحظة

- المزودة بصفارة الإنذار: مع وجود مفتاح الأمان، قم بإدارة مفتاح الإشعال على الوضع ON (تشغيل). راجع دليل الصيانة. عطل نظام الأمان. أدر مفتاح الإشعال إلى وضع OFF (إيقاف التشغيل). أزل المنصهر الرئيسي على الفور.
- غير المزودة بصفارة الإنذار: راجع دليل الصيانة. فكّ المصهر الرئيسي.

جميع الموديلات:

3. راجع دليل الصيانة لتطبيق الخطوات التالية:

- a. أزل وحدة أجهزة القياس (إن وجدت) من خزان الوقود.
- b. أزل خزان الوقود.

إزالة مكونات المحرك

1. راجع دليل الصيانة. أزل منظم الهواء الموجود.
2. انزع نظام العادم الموجود طبقاً لتعليمات دليل الصيانة.
3. فكّ الطرف العلوي للمحرك. راجع أقسام المحرك في دليل الصيانة.

تركيب مكونات الطرف العلوي للمحرك

ملاحظة

- راجع الشكل 1. تلغي حشية قاعدة الأسطوانة (1) وحشية رأس الأسطوانة (2) بقياس 103.1 مم (4.060 بوصة) الحاجة إلى حلقات دائرية. لا تستخدم الحلقات الدائرية على أسنان تثبيت الأسطوانات أو سدادات الأسطوانات.
- عند تركيب حشية قاعدة جديدة (1)، ينبغي تركيبها بحيث يتجه الجانب المحفور إلى الأسفل والجانب المقعر إلى الأعلى.

1. ارجع إلى دليل الصيانة. جمّع المحرك مع مراعاة التغيير التالي:

- a. جمّع الطرف العلوي للمحرك باستخدام حشبات القاعدة وحشبات الرأس الموجودة في مجموعة الأدوات. راجع قسم "المحرك" في دليل الصيانة.

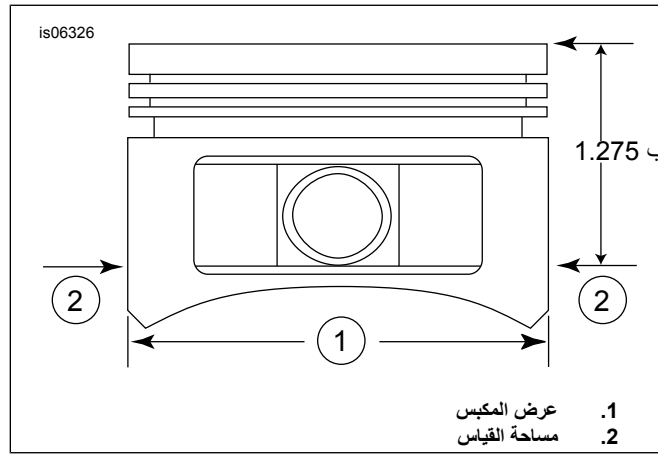
4. راجع قسم ENGINE (المحرك): SUB-ASSEMBLY SERVICE AND REPAIR, CYLINDER (خدمة التجميع الفرعي والإصلاح، الأسطوانة) من دليل الصيانة للحصول على تعليمات التخريم والتجليخ.

ملاحظة

- تبيّت الحلقة العلوية (ذات الوجه الأسطواني) والحلقة الثانية (ذات الوجه المخروطي) بحيث تتجع العلامة "N" إلى الأعلى. يمكن تثبيت قضبان حلقة الزيت بحيث يتجه أي من الوجهين إلى الأعلى.
- تلغي حشيات قاعدة الأسطوانة وحشيات رأس الأسطوانة بقياس 103.1 مم (4.060 بوصة) الموجودة في مجموعة الأدوات الحاجة إلى حلقات دائرية (قطعة رقم 11273). لا تستخدم الحلقات الدائرية على أسنان تثبيت الأسطوانات أو سدادات الأسطوانات.
- عند تثبيت حشية قاعدة جديدة، تبيّت بحيث يتجه الجانب المنقوش إلى الأسفل والجانب المقعر إلى الأعلى.

ملاحظة

يعتبر التحقق من تراكب المكبس مع الأسطوانة عند هذا الموقع وفقاً لـ الجدول 11 لأغراض مرجعية.



الشكل 2. قياسات المكبس

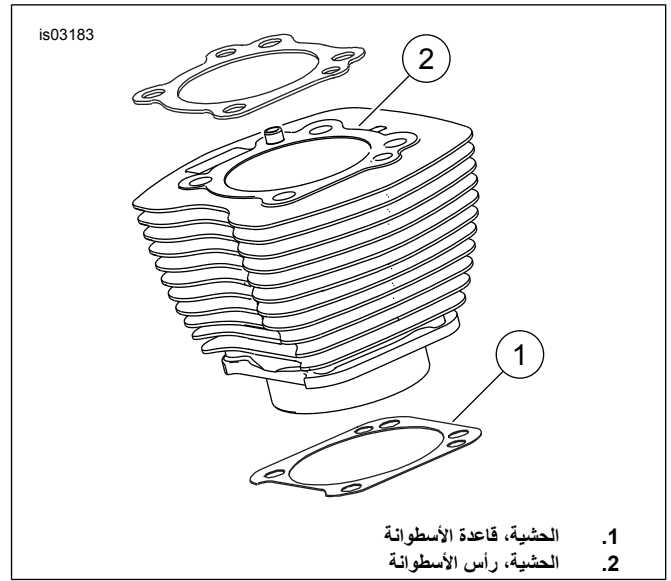
5. راجع الشكل 2. قس عرض المكبس (1) عند 90 درجة أفقيًا من جانبي فتحة مسمار المكبس وعلى مسافة 32.38 مم (بوصة) من أسفل سطح المكبس (السطح العلوي) (2). راجع الجدول 11 للتحقق من تراكب المكبس مع الأسطوانة عند هذا الموقع.

6. المكابس الموجودة في هذه المجموعة مخصصة الأمام والخلف. تبيّت المكبس الذي عليه علامة "FRONT" (الأمام) في الأسطوانة الأمامية بحيث يكون اتجاه السهم نحو الجزء الأمامي من المحرك. تبيّت المكبس الذي عليه علامة "REAR" (الخلف) في الأسطوانة الخلفية بحيث يكون اتجاه السهم نحو الجزء الأمامي من المحرك.

7. راجع قسم ENGINE: TOP END OVERHAUL, ASSEMBLY (المحرك، تجديد الطرف العلوي، التجميع) من دليل الصيانة للاطلاع على إجراءات تثبيت المكبس والأسطوانة ورأس الأسطوانة.

الجدول 11. المواصفات

المكبس:	الخلوص (بوصة)
تراكب المكبس مع الأسطوانة (غير محكم)	0.0036-0.0026
تراكب سن المكبس (غير محكم)	0.0008-0.0003
الفجوة الطرفية للحلقة العلوية	0.020-0.012
الفجوة الطرفية للحلقة الثانية	0.024-0.016
فجوة قضيب حلقة ضبط الزيت	0.0028-0.008
الخلوص الجانبي للحلقة العلوية	0.0022-0.0010
الخلوص الجانبي للحلقة الثانية	0.0022-0.0010
الخلوص الجانبي لحلقة ضبط الزيت	0.0072-0.0003



1. الحشية، قاعدة الأسطوانة
2. الحشية، رأس الأسطوانة

الشكل 1. حشيات الأسطوانات

التجميع النهائي

1. ركب خزان الوقود. راجع دليل الصيانة.
2. قم بتركيب المنصهر الرئيسي. راجع دليل الصيانة.
3. ركب المقعد. بعد تركيب المقعد، اسحب المقعد لأعلى للتأكد من ثباته بإحكام. راجع دليل الصيانة.

مكبس SE120R

راجع قسم "المحرك" في دليل الصيانة.

تركيب المكبس

⚠ تحذير

لمنع التشغيل العرضي للمركبة، الذي قد يؤدي إلى حدوث وفاة أو إصابة خطيرة، افصل كبلات البطارية (الكبل السالب (-) أولاً) قبل المتابعة. (a00307)

⚠ تحذير

افصل كبل البطارية السالب (-) أولاً. إذا لامس الكبل الموجب (+) الأرض والكبل السالب (-) متصل، فقد يؤدي الشرر الناتج إلى انفجار البطارية، الأمر الذي قد يؤدي إلى حدوث الوفاة أو التعرض لإصابات خطيرة. (a00049)

1. راجع دليل الصيانة. فك المقعد. قم بفصل كبلات البطارية، الكبل السالب أولاً. احتفظ بجميع معدات تركيب المقعد.

⚠ تحذير

عند خدمة نظام الوقود، لا تدخن ولا تسمح بوجود مصادر لهب مكشوف أو شرر في هذه المنطقة. البنزين مادة سريعة الاشتعال وشديدة الانفجار، وقد يؤدي إلى الوفاة أو حدوث إصابة خطيرة. (a00330)

2. راجع قسم ENGINE: STRIPPING MOTORCYCLE FOR SERVICE and TOP END OVERHAUL, DISASSEMBLY (المحرك، تفكيك الدراجة النارية للخدمة وتجديد الطرف العلوي) من دليل الصيانة لمعرفة إجراءات إزالة رأس الأسطوانة والأسطوانة والمكبس.

3. اتبع الإجراءات الواردة في قسم ENGINE: SUB-ASSEMBLY SERVICE AND REPAIR, TOP END/ CYLINDER/ UPPER CONNECTING ROD (المحرك، خدمة التجميع الفرعي والإصلاح، الطرف العلوي/الأسطوانة/قضيب التوصيل العلوي) من دليل الصيانة لفحص القطع.

الجدول 12. حدود البلى التي تستلزم الصيانة

حدود البلى (بوصة)	تراكب المكبس مع الاسطوانة (غير محكم)
0.0061	تراكب الاسطوانة (غير محكم)
0.0011	تراكب سن المكبس (غير محكم)
0.030	الفجوة الطرفية للحلقة العلوية
0.034	الفجوة الطرفية للحلقة الثانية
0.038	فجوة قضيب حلقة ضبط الزيت
0.0030	الخلوص الجانبي للحلقة العلوية
0.0030	الخلوص الجانبي للحلقة الثانية
0.0079	الخلوص الجانبي لحلقة ضبط الزيت

تثبيت حلقة احتجاز (المشبك الدائري) سن المكبس

ملاحظة

يجب أن تكون فجوة المشبك الدائري في وضع قائم إلى أعلى أو قائم إلى أسفل عند التركيب.

1. راجع الشكل 3. أدخل الطرف المفتوح من المشبك الدائري (1) في الثلم (2) على الحز (3) حول نتوء سن المكبس بحيث تقع في وضع قائم إلى أعلى أو قائم إلى أسفل عند التركيب.

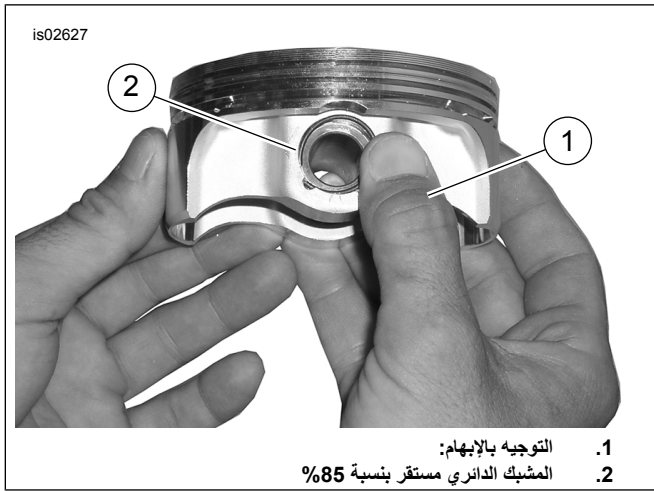
2. راجع الشكل 4. ضع إبهامك (1) كما هو موضح. اضغط بقوة حتى تستقر نسبة 85% من المشبك الدائري (2) في الحز.

3. تجنب خدش المكبس أو إلحاق ضرر به. استخدم مفك براغ صغير النصل لتثبيت المشبك الدائري فيما تبقى من الأخدود. كرر العملية مع بقية المشابك الدائرية.

ملاحظة

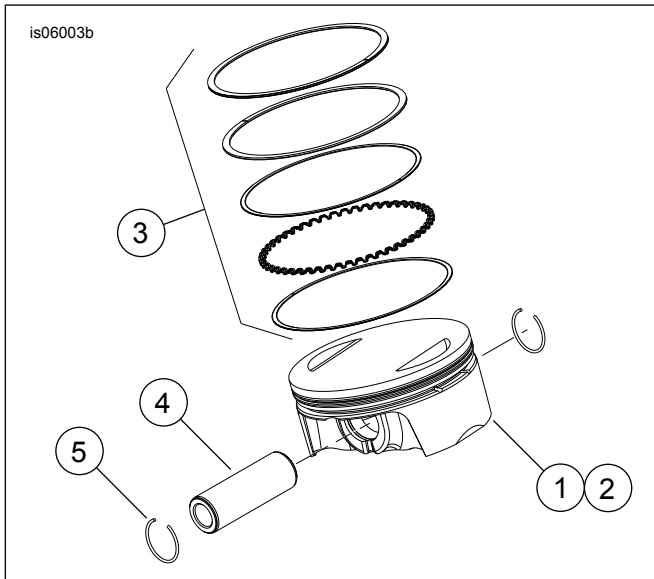
تأكد من أن محيط المكبس مستقر بالكامل، وإلا سيلحق ضرر بالمحرك.

4. راجع قسم ENGINE: ASSEMBLING MOTORCYCLE AFTER STRIPPING (تجميع الدراجة النارية بعد تفكيكها) من دليل الخدمة لمعرفة إجراءات إعادة التجميع النهائية.



1. التوجيه بالإبهام:
2. المشبك الدائري مستقر بنسبة 85%

الشكل 4. ثبت المشبك الدائري



الشكل 5. تجميع الكباس

الجدول 13. تجميع الكباس

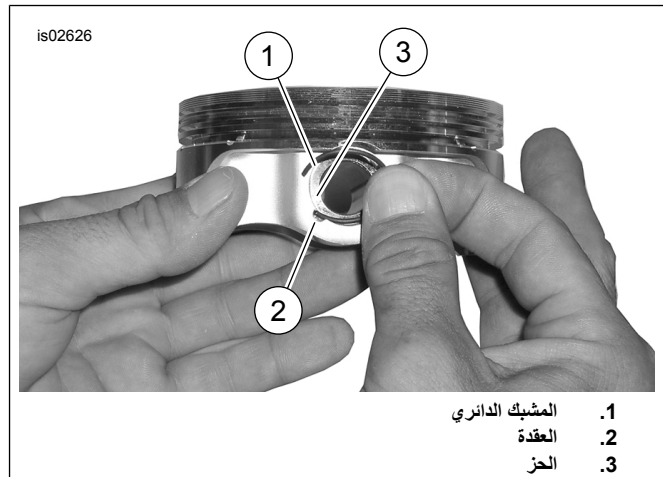
العنصر	الوصف (الكمية)
1	المكبس (الأمامي، قياسي)
2	المكبس (الخلفي، قياسي)
3	• طقم حلقات (قياسية) (2)
4	• سن المكبس (2)
5	• المشبك الدائري (4)
1	المكبس (الأمامي، 0.010+)
2	المكبس (الخلفي، 0.010+)
3	• طقم حلقات (0.010+) (2)
4	• سن المكبس (2)
5	• المشبك الدائري (4)

استبدال/صيانة قضبان الدفع

1. راجع قسم "المحرك" في دليل الصيانة.

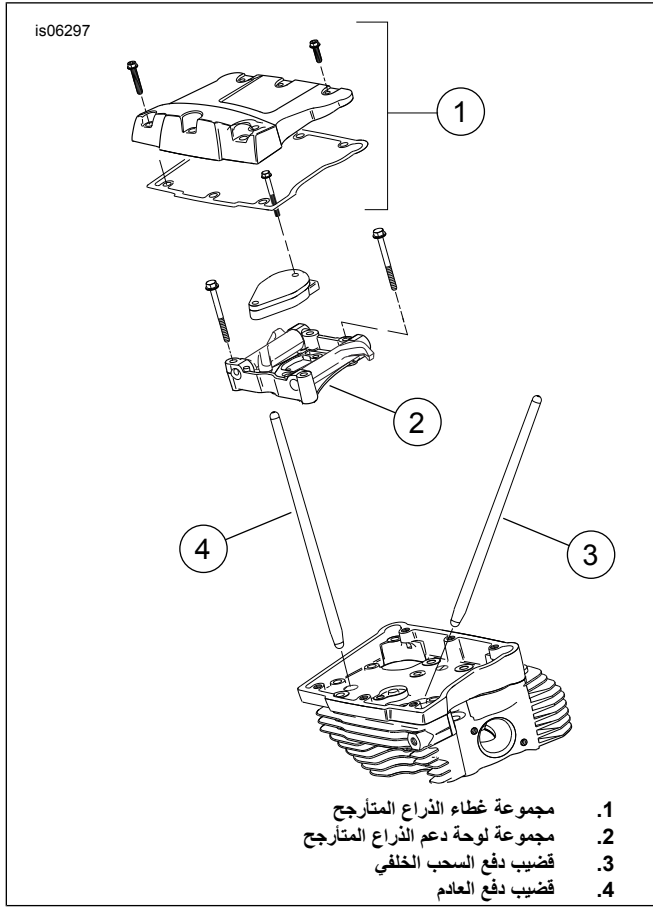
ملاحظة

اتبع الإجراءات الواردة في دليل الصيانة لتركيب قضبان الدفع أو نزعها. توجد على قضبان الدفع علامة INT (السحب) و EXH (العامد).



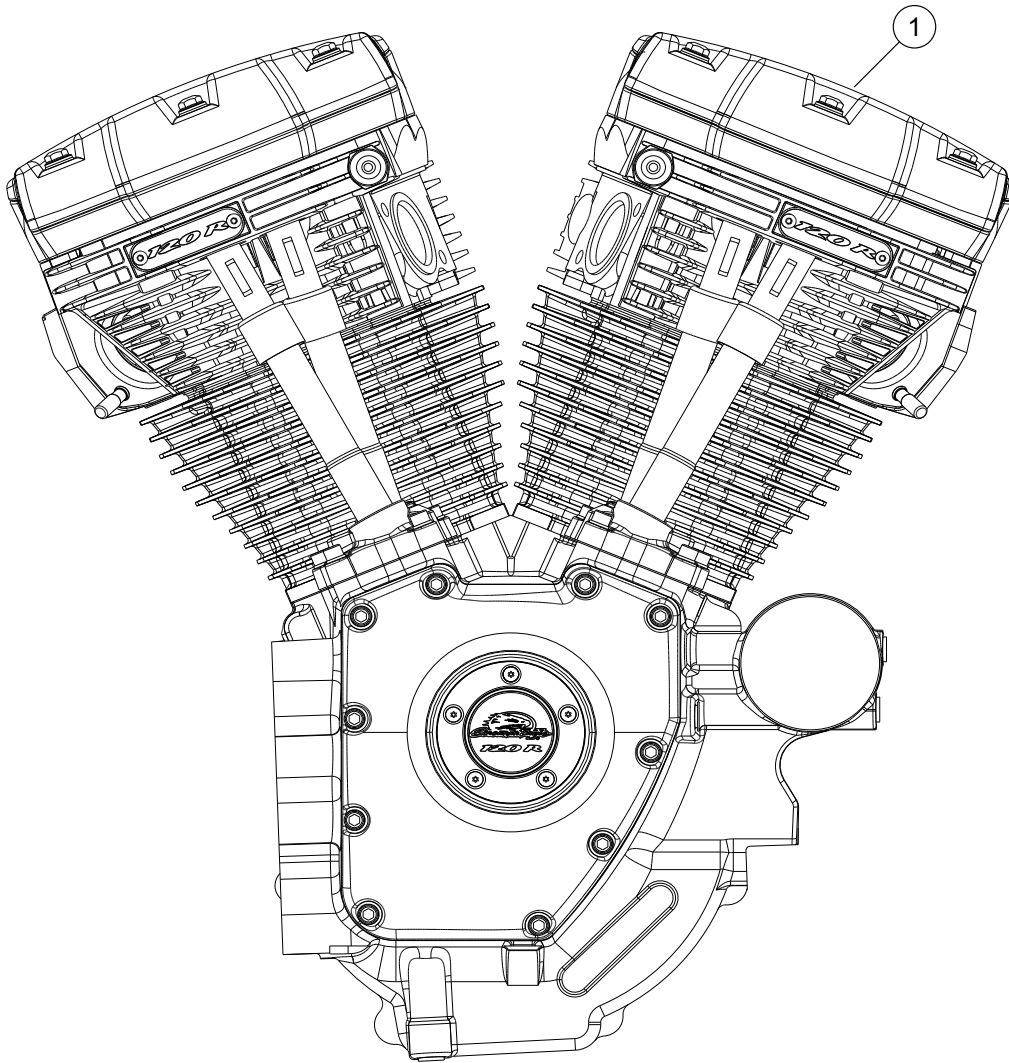
1. المشبك الدائري
2. العقدة
3. الحز

الشكل 3. المشبك الدائري والمكبس



الشكل 6. قضبان الدفع

is06774

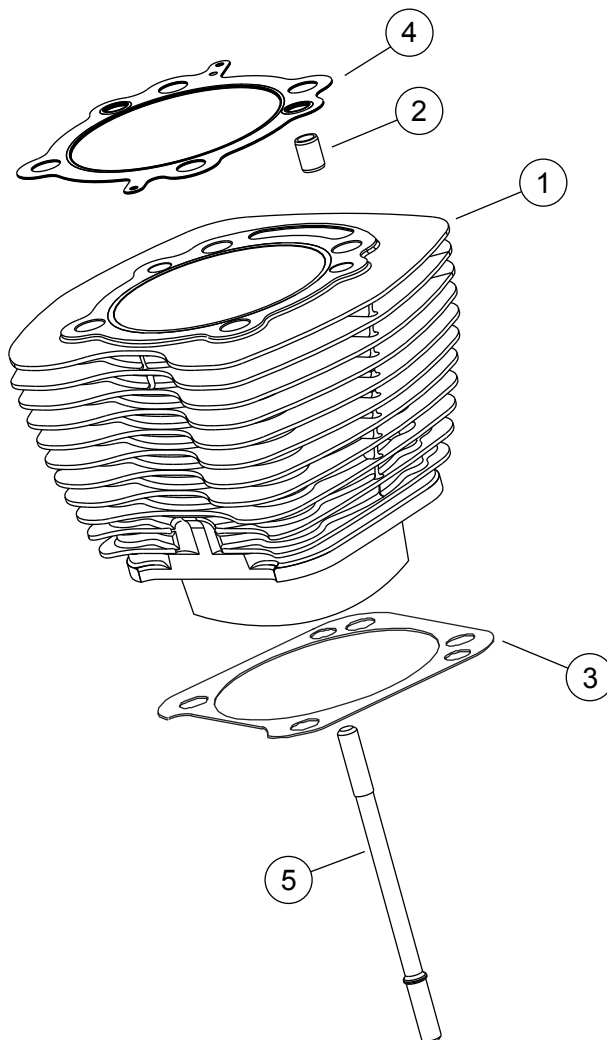


الشكل 7. تجميع المحرك، محرك SE Pro 120R Crate (ألفا) كاملاً

الجدول 14. قطع الصيانة، محرك SE Pro 120R Crate (ألفا)

رقم الجزء	الوصف (الكمية)	العنصر
16-19220	مجموعة المحرك، كاملة	1

is07340a

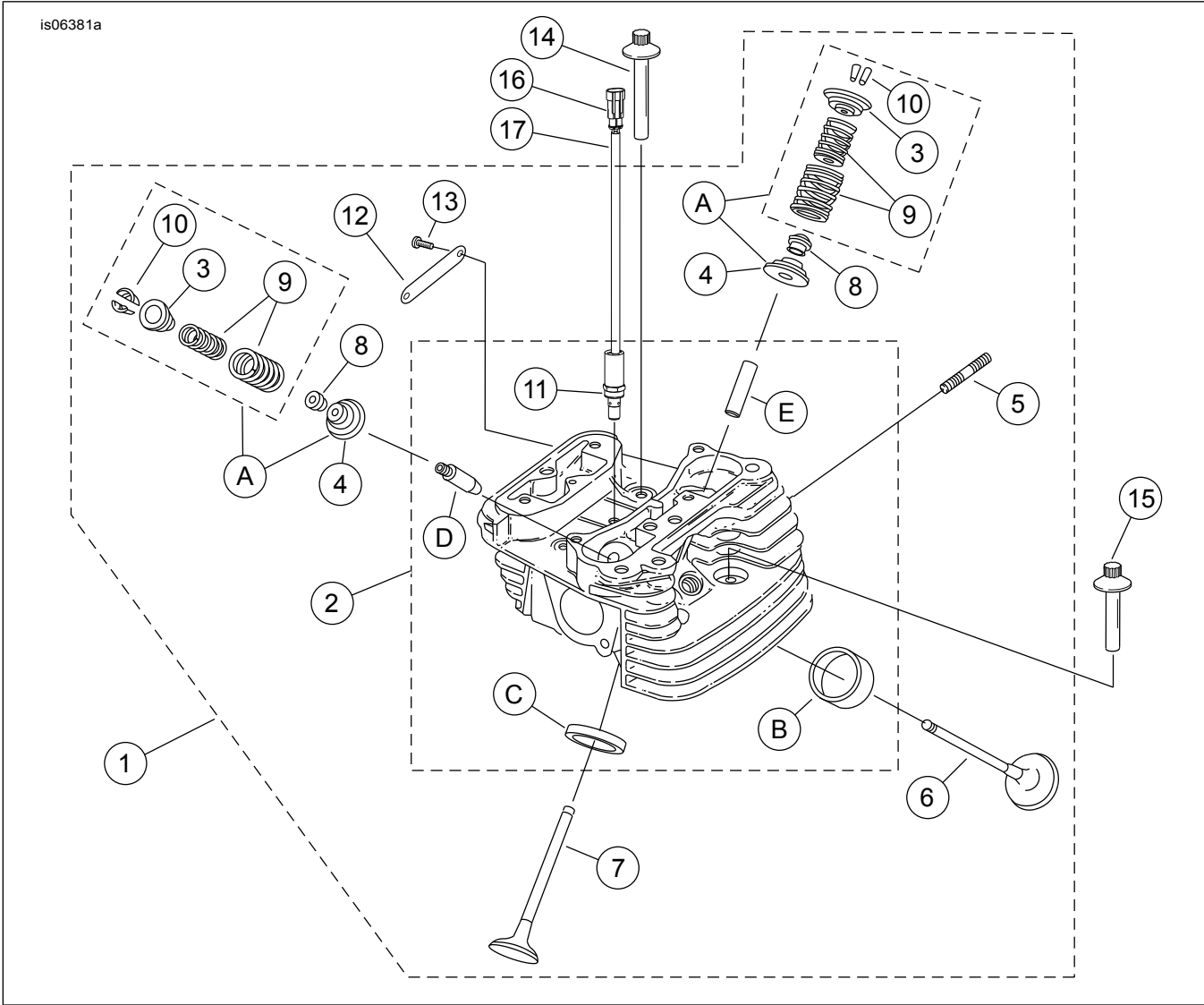


الشكل 8. أسطوانات محرك SE120R Screamin' Eagle Pro Crate (ألفا)

الجدول 15. قطع الصيانة، أسطوانات محرك SE120R Screamin' Eagle Pro Crate (ألفا)

رقم الجزء	الوصف (الكمية)	العنصر
C04-16550	مجموعة أسطوانة Screamin' Eagle، بقياس 103.1 مم (4.060 بوصة) (أسود). تشمل الأسطوانات الأمامية والخلفية، العناصر 4-2، برغي برأس سداسي مشط (القطعة رقم 1105) وفلكة مانعة للتسرب (القطعة رقم A1086).	1
A99-16595	• سن التثبيت، الحلقة (4)	2
A04-16736	• الحشية، قاعدة الأسطوانة (2)	3
04-16104	• الحشية، رأس الأسطوانة (2)	4
A99-16834	المسمار عديم الرأس، الأسطوانة (8)	5
C99-17053	مجموعة حشيات، تجديد المحرك (غير موضحة في الصورة). لا تشمل حشية رأس الأسطوانة أو حشية القاعدة أو موانع تسرب ساق الصمام.	6
C99-17052	مجموعة حشيات، الطرف العلوي (غير موضح). لا تشمل حشية رأس الأسطوانة أو حشية القاعدة أو موانع تسرب ساق الصمام.	7

is06381a



الشكل 9. رؤوس وصمامات أسطوانات محرك SE120R Screamin' Eagle Pro Crate (ألفا)

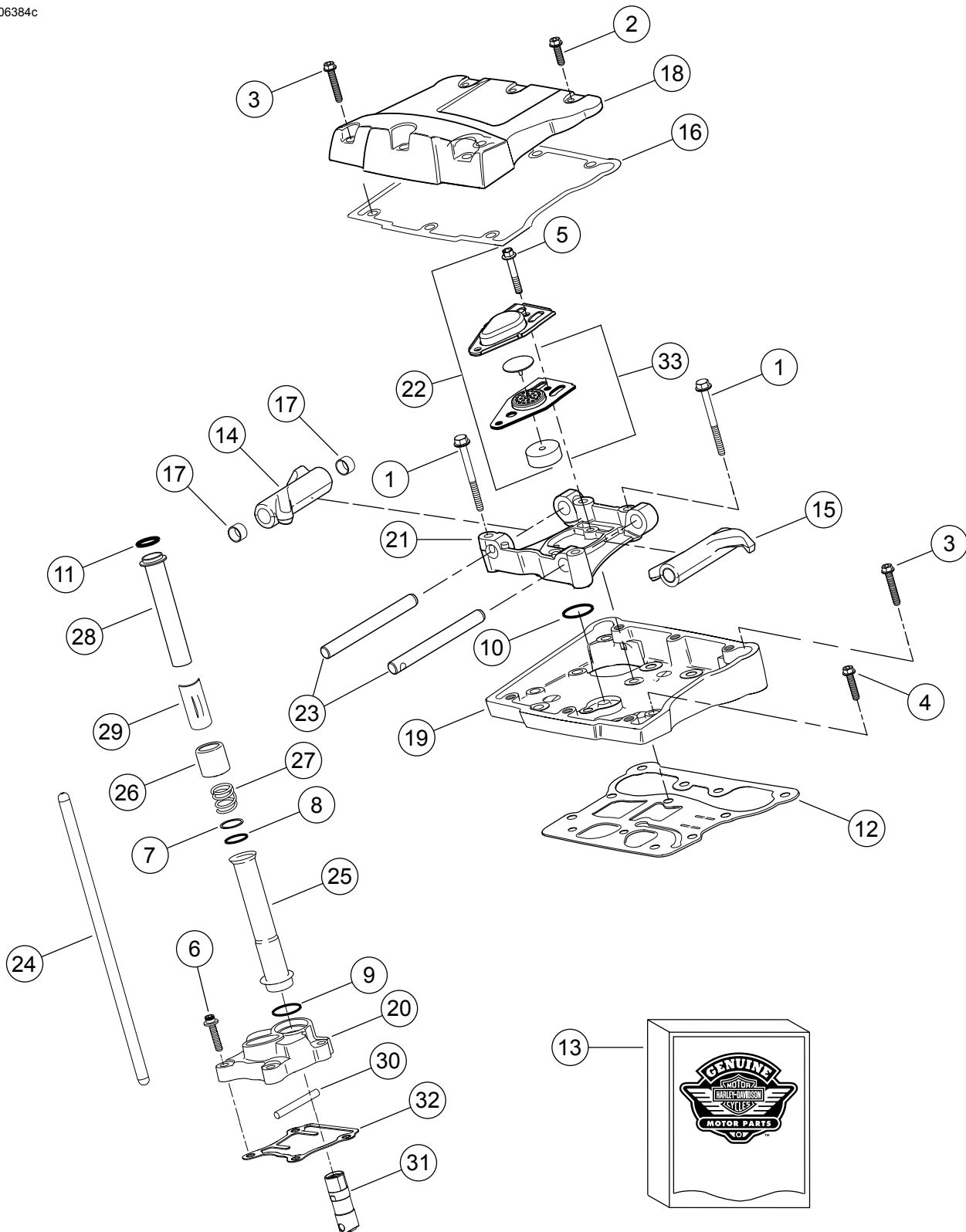
الجدول 16. قطع الصيانة، رؤوس وصمامات أسطوانات محرك SE120R Screamin' Eagle Pro Crate (ألفا)

رقم الجزء	الوصف (الكمية)	العنصر
10-17444	مجموعة رأس الأسطوانة، الخلفية (تشمل العناصر من 2 - 13)	1
10-17443	مجموعة رأس الأسطوانة، الأمامية (تشمل العناصر من 2 - 13)	1
لا تباع بشكل منفصل	رأس الأسطوانة (مخروط، مثبتة عليه العناصر 11 و B و C و D و E)	2
لا تباع بشكل منفصل	الطوق، زنبرك الصمام، العلوي (4). يحتوي على العنصر "A".	3
لا تباع بشكل منفصل	الطوق، زنبرك الصمام، السفلي (4). يحتوي على العنصر "A".	4
83-16715	المسمار عديم الرأس، منفذ العادم (4)	5
08-18190	صمام السحب (2)	6
03-18183	صمام العادم (2)	7
98-18046	مانع التسرب، الصمام (4)	8
لا تباع بشكل منفصل	وحدة زنبرك الصمام (4). يحتوي على العنصر "A"	9
98-18240	أداة التثبيت، طوق الصمام (8). يحتوي أيضاً على العنصر "A"	10
A07-28861	الملف اللولبي، تحرير الضغط الأتوماتيكي (2) (ACR)	11

الجدول 16. قطع الصيانة، رؤوس وصمامات أسطوانات محرك SE120R Screamin' Eagle Pro Crate (ألفا)

رقم الجزء	الوصف (الكمية)	الغصن
10-17136	• Medallion (2120 ^٩) (R"	12
25800017	• برغي، رأس على شكل زر، (4 TORX)	13
A85-16478	• برغي، سن داخلي، بطول 81 مم (3/16 بوصة) (4)	14
A92-16480	• برغي، سن داخلي، بطول 47.6 مم (1 7/8 بوصة) (4)	15
05-72009	• مبيت الدبابيس، ثنائي الاتجاه	16
05-72011	• سداة أسلاك، AWG 20-16 (4)	17
10-32186	• شمعة إشعال، Screamin' Eagle (2) (غير موضحة في الصورة)	18
مجموعات أدوات الصيانة:		
A02-18281	• مجموعة صمام الزنبرك، Screamin' Eagle	A
تتوفر قطع Screamin' Eagle التالية بشكل منفصل:		
08-18191	• مقعد، صمام السحب	B
A98-18048	• مقعد، صمام العادم	C
	• دليل الصمام، السحب (للصيانة)	D
05-18158	• (+ 0.003 بوصة)	
05-18154	• (+ 0.001 بوصة)	
	• دليل الصمام، العادم (للصيانة)	E
05-18157	• (+ 0.003 بوصة)	
05-18155	• (+ 0.002 بوصة)	
05-18153	• (+ 0.001 بوصة)	

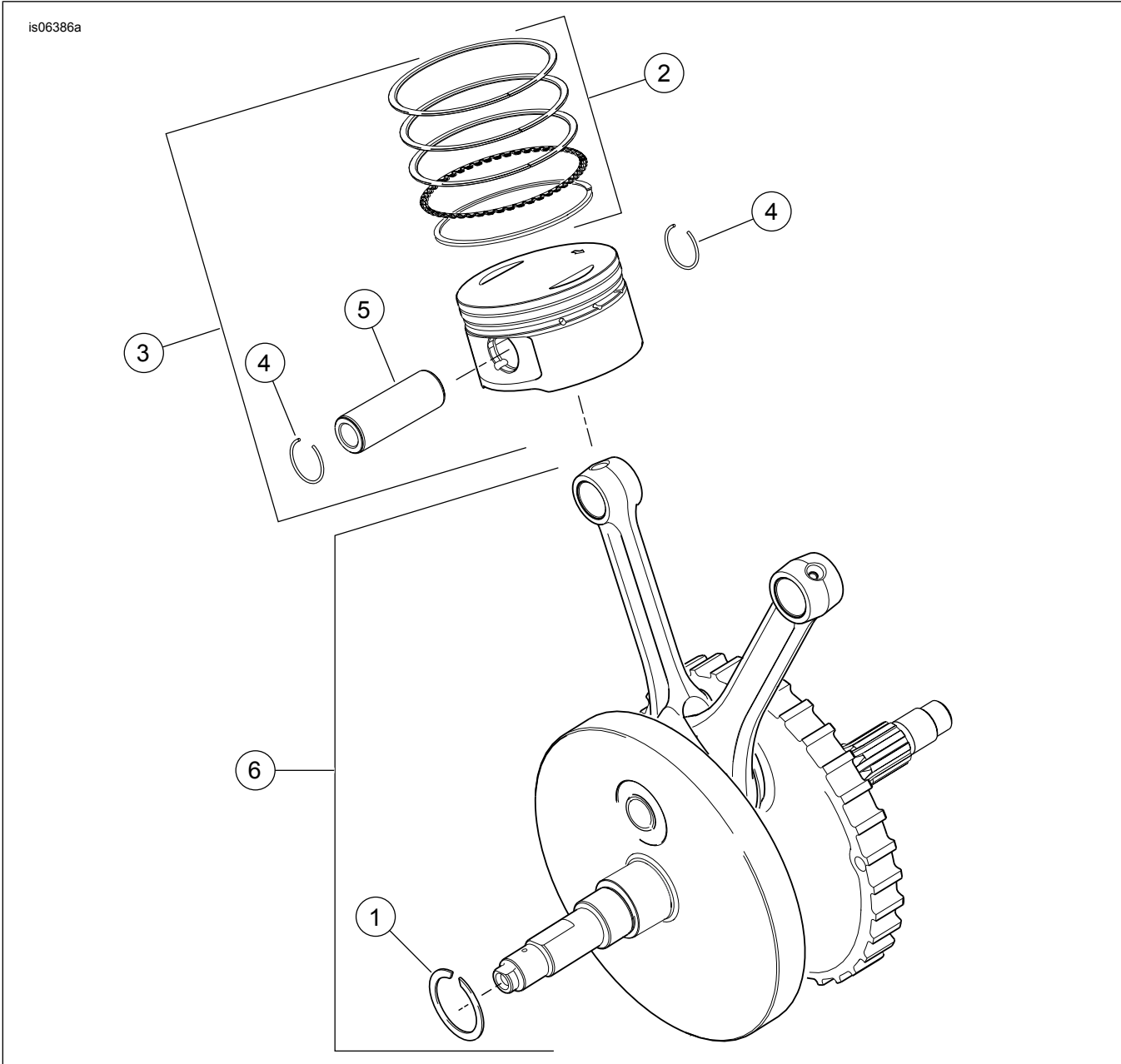
is06384c



الشكل 10. أذرع تارجح وقضبان دفع محرك SE120R Screamin' Eagle Pro Crate (ألفا)

الجدول 17. قطع الصيانة، أذرع تآرجح وقضبان دفع محرك SE120R Screamin' Eagle Pro Crate (ألفا)

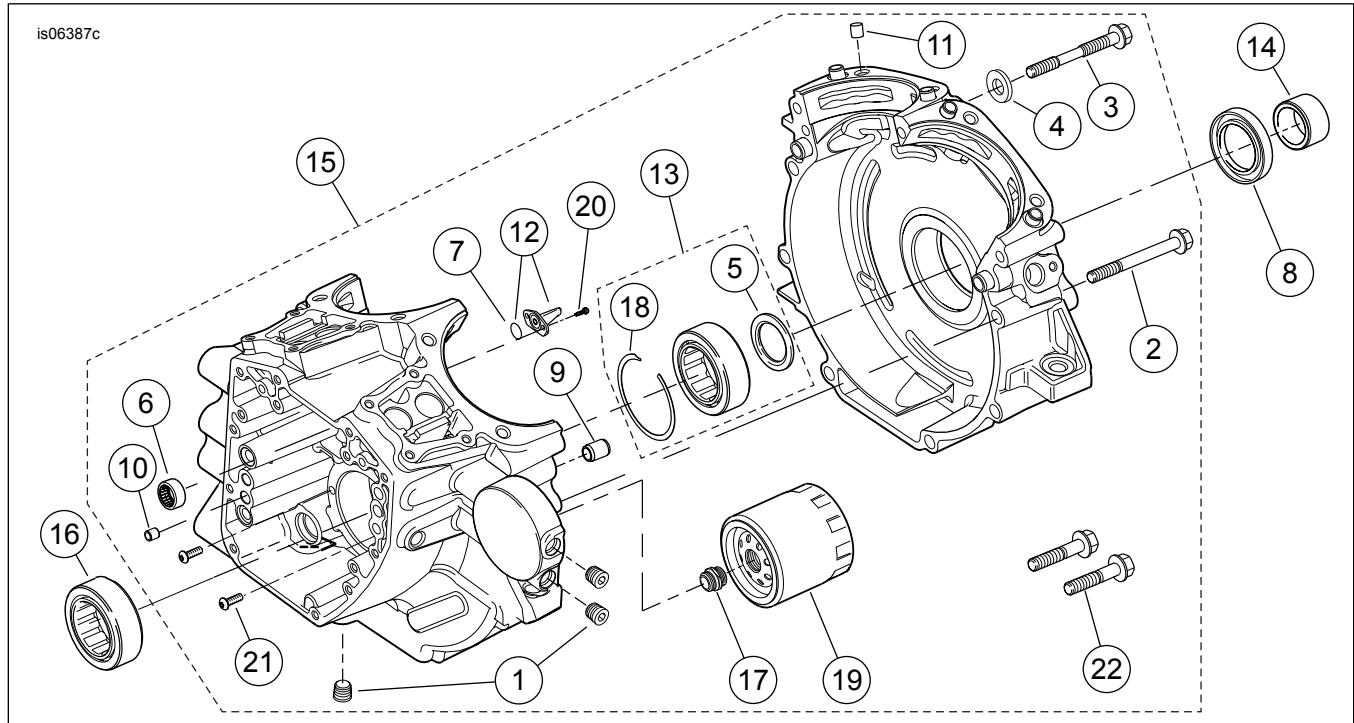
رقم الجزء	الوصف (الكمية)	العنصر
1039	برغي براس، رأس سداسي مشقفة، 18-5/16 × 63.5 مم (2.5 بوصة) الدرجة 8 مع لوحة قفل (8)	1
A3692	برغي، رأس سداسي مشقفة داخلي/خارجي، 18-5/16 × 25.4 مم (1.0 بوصة)، مع لوحة قفل (6)	2
A3693	برغي، رأس سداسي مشقفة داخلي/خارجي، 18-5/16 × 44.4 مم (1.75 بوصة)، مع لوحة قفل (10)	3
B3736	برغي، رأس سداسي مشقفة، مجموعة البراغي والمفكات، 18-5/16 × 31.8 مم (1.25 بوصة)، مع لوحة قفل (8)	4
4400	برغي، رأس سداسي مشقفة، 20-1/4 × 42.9 مم (1.69 بوصة) الدرجة 8 مع لوحة قفل، (4)	5
A4741	برغي براس، رأس سداسي مجوف، فلكة معالجة بالحرارة، 20-1/4 × 25.4 مم (1.0 بوصة)، لوحة قفل (6)	6
B6762	فلكة، بسُمك 0.79 مم (0.031 بوصة) (4)	7
A11132	*8 حلقة دائرية، غطاء ذراع الدفع، قطر داخلي 17 مم (0.674 بوصة)، بني (4)	
A11145	*9 حلقة دائرية، غطاء ذراع الدفع، قطر داخلي 22 مم (0.862 بوصة)، بني (4)	
11270	*10 حلقة دائرية، قطر داخلي 15.5 مم (0.612 بوصة)، أسود (2)	
11293	*11 حلقة دائرية، قطر داخلي 17 مم (0.371 بوصة)، أصفر (4)	
B99-16719	12 حشوية، مبيت الذراع المتآرجح (2)	
D99-17045	13 مجموعة حشويات، صيانة الكامة (تحتوي على العناصر المحددة بعلامة "**")	
A83-17360	14 الذراع المتآرجح (السحب الأمامي، العادم الخلفي)، مع جلبات (2)	
A83-17375	15 الذراع المتآرجح (السحب الخلفي، العادم الأمامي)، مع جلبات (2)	
A99-17386	*16 الحشوية، غطاء الذراع المتآرجح (2)	
91-17429	17 جلبية، الذراع المتآرجح (8)	
99-17572	18 غطاء الذراع المتآرجح (كروم) (2)	
10-17578	19 مبيت الذراع المتآرجح، كروم (2)	
99-17964	20 غطاء الرافع، الأمامي (كروم)	
99-17966	غطاء الرافع، الخلفي (كروم)	
99-17594	21 الدعامة، الذراع المتآرجح (2)	
A03-17025	*22 مجموعة المنفس (2). يشمل القطع 5 و33.	
83-17611	23 المحور، الذراع المتآرجح (4)	
03-18401	24 طقم قضيب الدفع ذو التراكب الكامل (+0.030 بوصة)	
99-17939	25 الغطاء، قضيب الدفع، السفلي (4)	
B36-17945	26 الغطاء، زنبرك الغطاء (4)	
36-17947	27 الزنبرك، غطاء قضيب الدفع (4)	
99-17948	28 الغطاء، قضيب الدفع، العلوي (4)	
99-17968	29 الواقي، غطاء الزنبرك (4)	
99-18535	30 مسمار، منع الدوران (2)	
13-18572	31 الغماز، البكرة (4)	
B99-18635	32 الحشوية، غطاء الغمازة (2)	
26500002	33 المجموعة المعترضنة، المنفس، مع صمام المنفس والمرشح (2)	



الشكل 11. مكابس وحدافة محرك SE120R Screamin' Eagle Pro Crate (ألفا)

الجدول 18. قطع الصيانة، مكابس وحدافة محرك SE120R Screamin' Eagle Pro Crate (ألفا)

رقم الجزء	الوصف (الكمية)	العنصر
A11177	حلقة الاحتجاز	1
10-22526	مجموعة أدوات حلقات المكبس، قياسية (2)	2
10-22529	طقم حلقات المكبس، 0.254 مم (0.010 بوصة) كبير (2)	3
10-22574	مجموعة أدوات المكبس، الأمامي والخلفي، مع سن المكبس وحلقات القفل، قياسي	4
10-22576	طقم المكبس، أمامي وخلفي، مع سن المكبس وحلقات القفل، 0.254 مم (0.010 بوصة) كبير	5
99-22097	حلقة القفل، سن المكبس (4)	6
10-22310	سن المكبس (2)	
A10-23893	مجموعة أدوات تجميع الحدافة (طارق 4-5/8)	

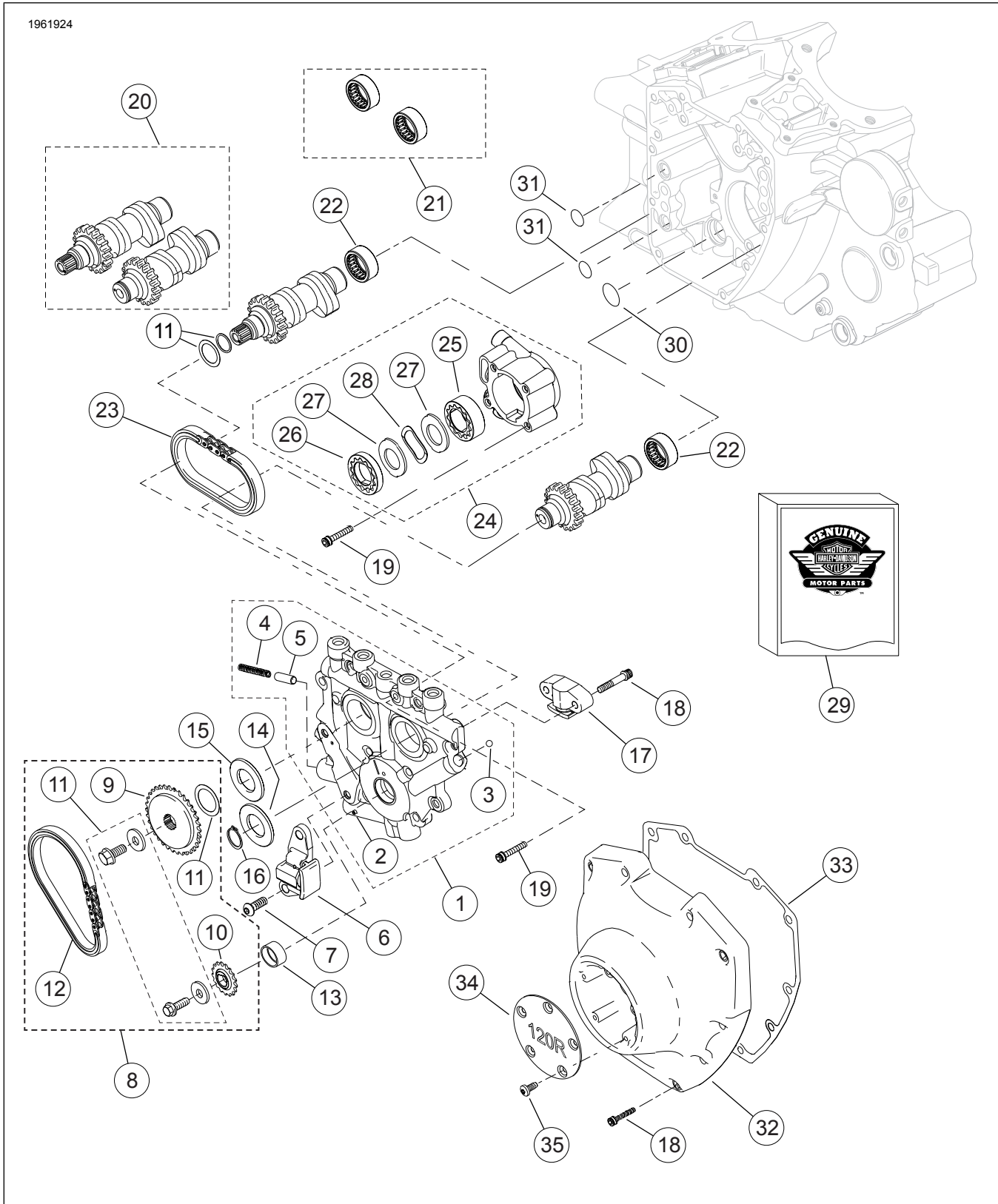


الشكل 12. علبة ذراع التدوير، ومرشح زيت المحرك ومبرد محرك SE120R Screamin' Eagle Pro Crate (ألفا)

الجدول 19. قطاع الصيانة، علبة ذراع التدوير، ومرشح زيت المحرك ومبرد محرك SE120R Screamin' Eagle Pro Crate (ألفا)

رقم الجزء	الوصف (الكمية)	العنصر
765		1 قابس (3)
895		2 برغي، رأس مجوف سداسي، طول 76 × 18-5/16 مم (بوصة 3.0) (8)
1105		3 برغي، القسم العلوي الأوسط من علبة ذراع التدوير
A1086		4 جلبة مانعة للتسريب
8972		5 فلكة، قطر داخلي 32 مم (1.2 بوصة)، قطر خارجي 46 مم (1.8 بوصة)، سمك 3.2 مم (0.12 بوصة) (2). جزء أيضاً من العنصر 13.
10-24018		6 مجموعة أدوات المحمل الإبري، عمود الكامات (2) (تحتوي كل مجموعة أدوات على مجموعتين من المحامل)
10930		7 حلقة دائرية (2). مشمولة أيضاً مع العنصر 12.
12068		8 مانع تسرب زيت
A99-16574		9 سن تثبيت، 14.158 مم (0.557 بوصة) قطر × 19 مم (0.75 بوصة) طول (2)
A99-16589		10 سن تثبيت، 9.525 مم (0.375 بوصة) قطر × 10.16 مم (0.40 بوصة) طول (2)
A99-16595		11 سن تثبيت، 11.074 مم (0.436 بوصة) قطر × 15.5 مم (0.61 بوصة) طول (4)
A06-22315		12 نفاث تبريد المكبس (2) (يحتوي على العنصر 7)
B03-24004		13 مجموعة أدوات المحمل، الجانب الأيسر (يحتوي على العنصر 5، والعنصر 18، والمحمل 07-24605، والحلقة الداخلية)
06-24009		14 مبادل، العمود المسنن
B10-24601		15 مجموعة علبة ذراع التدوير (أسود) (تحتوي على العناصر 1 و2 و3 و4 و6 و9 و10 و11 و12 و16 و18 و20 و21 و22)
D00-24604		16 محمل، رئيسي (الجانب الأيمن)
A95-26352		17 محول، فلتر الزيت
02-35114		18 حلقة الاحتجاز. جزء أيضاً من العنصر 13.
A99-63798		19 فلتر الزيت (كروم)
99-68042		20 برغي، رأس نجمي TORX® ، 8-32 × 9.525 مم (0.375 بوصة) طول (4)
B703		21 برغي، تثبيت المحمل، رأس نجمي TORX® ، 1/4 × 20-11.1 مم (0.44 بوصة) طول (2)
3983		22 برغي، رأس سداسي مشفّ، مع فلكة، 40.4 × 16-3/8 مم (1.59 بوصة) الدرجة 8، مع لوحة قفل

1961924



الشكل 13. أعمدة الكامات وغطاء أعمدة كامات محرك SE120R Screamin' Eagle Pro Crate (ألفا)

الجدول 20. قطع الصيانة، أعمدة الكامدة وغطاء أعمدة كامدة محرك SE120R Screamin' Eagle Pro Crate (الفأ)

رقم الجزء	الوصف (الكمية)	العنصر
25400019	مجموعة لوحة دعم الكامات (تحتوي على العناصر 2 - 5)	1
601	• مسمار فولاذ مدلفن	2
8873	• كرة (12) (واحدة فقط هي القابلة للصيانة)	3
99-26210	• الزنبرك، صمام التنفيس	4
B82-26400	• صمام التنفيس، مضخة الزيت	5
06-39968	شداد السلسلة، سلسلة جزير الكامات الرئيسية	6
942	برغي، شداد سلسلة الكامدة الرئيسية	7
06-25585	8 سلسلة عمود الكامات مع مجموعة أداة التثبيت (تحتوي على العناصر من 9 إلى 12)	8
06-25728	• الدولاب المسنن، جزير الكامات، T 34	9
06-25673	• الترس المسنن، محرك الكامات (على عمود التدوير)، T 17	10
91800088	• مجموعة أدوات أداة تثبيت الدولاب المسنن لمحرك عمود الكامدة	11
06-25675	• السلسلة، جزير الكامات الرئيسي	12
لا تباع بشكل منفصل	فلكة، عمود الكامدة	13
06-25729	14 مبادع، محاذاة الترس المسنن لجزير الكامات، سُمك 2.54 مم (0.100 بوصة)	14
06-25729	15 مبادع، محاذاة الترس المسنن لجزير الكامات، سُمك 2.54 مم (0.100 بوصة) (يستخدم عند الحاجة)	15
06-25731	مبادع، محاذاة الترس المسنن لجزير الكامات، سُمك 2.79 مم (0.110 بوصة) (يستخدم عند الحاجة)	
06-25734	مبادع، محاذاة الترس المسنن لجزير الكامات، سُمك 3.05 مم (0.120 بوصة) (يستخدم عند الحاجة)	
06-25736	مبادع، محاذاة الترس المسنن لجزير الكامات، سُمك 3.3 مم (0.130 بوصة) (يستخدم عند الحاجة)	
06-25737	مبادع، محاذاة الترس المسنن لجزير الكامات، سُمك 3.56 مم (0.140 بوصة) (يستخدم عند الحاجة)	
06-25738	مبادع، محاذاة الترس المسنن لجزير الكامات، سُمك 3.81 مم (0.150 بوصة) (يستخدم عند الحاجة)	
11461	16 حلقة الاحتجاز	16
06-39969	17 شداد السلسلة، سلسلة جزير الكامات الثانوية	17
A4740	18 برغي، شداد الكامدة الفرعية (2)	18
A4740	برغي، غطاء الكامات (10)	
A4741	طول 20-1/4 × 31.8 مم (1.25 بوصة)، الدرجة 8، مخروط، مع لوحة قفل	
10-25494	19 برغي، رأس مجوف، طول 20-1/4 × 25.4 مم (1.0 بوصة)، مع لوحة قفل (10)	19
10-24018	20 مجموعة عمود الكامات، أمامية وخلفية، SE266E	20
لا تباع بشكل منفصل	21 مجموعة أدوات حمل الإبرة، عمود الكامات (تحتوي على اثنين من العنصر 22)	21
06-25683	22 • حمل، إبرة، اكتمال تام (2)	22
06-26037	23 السلسلة، جزير الكامات الثانوي	23
06-26278	24 مجموعة مضخة الزيت (تحتوي على العناصر من 25 إلى 28)	24
06-26281	25 • مجموعة المضخة الترسية، الكسح	25
06-26282	26 • مجموعة المضخة الترسية، الضغط	26
00-40323	27 • لوحة الفصل، المضخة الترسية (2)	27
D99-17045	28 • زنبرك، فاصل	28
11293	29 مجموعة حشيات، صيانة الكامدة (تحتوي على العنصر 31، والعناصر المحددة بعلامة "*" في الجدول 16)	29
11301	30 • حلقة دائرية، قطر داخلي 17 مم (0.671 بوصة)، أصفر	30
B01-25369	31 حلقة دائرية، قطر داخلي 9.2 مم (0.362 بوصة)، بني (2)	31
A99-25244	32 غطاء الكامدة (كروم)	32
10-25495	33 حشية، غطاء الكامدة	33
99-68042	34 غطاء، مؤقت، "R120"	34
	35 برغي، رأس TORX، 8-32 × طول 0.375 (5)	35