



# INSTRUCTIONS

J06243

2025-01-23



## MOTEUR COMPLET HAUTE PERFORMANCE SE120R SCREAMIN' EAGLE® PRO (ALPHA)

### GÉNÉRALITÉS

#### Numéro de kit

19220-16

#### Modèles

Pour obtenir des informations sur l'ajustement au modèle, consulter le catalogue P&A de vente au détail ou la section Parts and Accessories (Pièces et accessoires) sur le site [www.harley-davidson.com](http://www.harley-davidson.com) (en anglais uniquement).

#### REMARQUE

**Ce moteur est conçu uniquement pour l'utilisation de compétition ! Retirer l'étiquette des émissions et la plaque d'immatriculation du châssis d'usine.**

### Table des matières

Tableau 1. SOMMAIRE

Page	Objet
2	POSE DU MOTEUR SCREAMIN EAGLE120R
3	SPÉCIFICATIONS DU MOTEUR SCREAMIN EAGLE120R
3	TOLÉRANCES DE FABRICATION
4	COTES DE LIMITE D'USURE
5	CYLINDRES SCREAMIN EAGLE120R
6	PISTONS SCREAMIN EAGLE120R
8	REPLACEMENT/ENTRETIEN DES TIGES DE POUSSÉE
9	PIÈCES DE RECHANGE

### Exigences relatives à la pose

- **Huile moteur synthétique recommandée** : Screamin' Eagle SYN3® 20W50 (no de pièce 99824-03/00QT).
- **Sur les modèles Dyna de 2006 (uniquement)**, il est nécessaire de remplacer les 2 boulons supérieurs de montage d'origine du moteur sur la boîte de vitesse par 2 boulons de montage plus courts (no de pièce 3983).
- **Modèles Touring 2007-2010 et Dyna 2006-2011** : la pose du kit de compensateur de haute capacité SE (voir catalogue de pièces et accessoires) est **requis** pour poser ce moteur.
- **Modèles Touring 2011-2013** : la pose du kit de compensateur de haute capacité SE (voir catalogue de pièces et accessoires) est **requis** pour poser ce moteur.
- Un kit embrayage qui supporte un minimum de 190 Nm de couple. Harley-Davidson recommande d'installer l'embrayage à pression (no de pièce 37000121) et le ressort à diaphragme (no de pièce 37951-98) Screamin' Eagle. Les applications de course de dragster utilisent le kit d'embrayage (no de pièce 37976-08A).

- Corps de papillon Screamin' Eagle, filtre à air et injecteurs à débit élevé. Se reporter au catalogue Screamin' Eagle Pro ou contacter un concessionnaire Harley-Davidson.
- Kit de joints d'échappement Screamin' Eagle (no de pièce 17048-98).
- Un refroidisseur d'huile est recommandé. Voir le catalogue P&A de vente au détail ou la section Parts and Accessories (Pièces et accessoires) sur le site [www.harley-davidson.com](http://www.harley-davidson.com) (en anglais seulement).
- Screamin' Eagle Pro Super Tuner. Se reporter au catalogue Screamin' Eagle Pro ou contacter un concessionnaire Harley-Davidson.
- Voir les sections correspondantes du manuel d'entretien pour connaître les outils spéciaux nécessaires à la pose de ce kit.

#### ⚠ AVERTISSEMENT

**La sécurité du conducteur et du passager dépend de la pose correcte de ce kit. Suivre les procédures du manuel d'entretien approprié. Si l'opérateur ne possède pas les compétences requises ou les outils appropriés pour effectuer la procédure, la pose doit être confiée à un concessionnaire Harley-Davidson. Une pose incorrecte de ce kit risque de causer la mort ou des blessures graves. (00333b)**

#### REMARQUE

*Cette fiche d'instructions renvoie aux informations du manuel d'entretien. Il est nécessaire d'utiliser un manuel d'entretien correspondant au modèle et à l'année de la moto pour cette installation. Il est disponible auprès d'un concessionnaire Harley-Davidson.*

### Contenu du kit

Voir :

- Figure 7 et Tableau 14,
- Figure 8 et Tableau 15,
- Figure 9 et Tableau 16,
- Figure 10 et Tableau 17,
- Figure 11 et Tableau 18,
- Figure 12 et Tableau 19,
- Figure 13 et Tableau 20.

### PRÉPARATION

1. Soulever la moto au moyen d'un dispositif de levage approprié.

### ▲ AVERTISSEMENT

Lors d'opérations d'entretien sur le circuit de carburant, ne pas fumer ni laisser de flammes nues ou d'étincelles à proximité. L'essence est un produit extrêmement inflammable et hautement explosif, qui peut entraîner la mort ou des blessures graves. (00330a)

### ▲ AVERTISSEMENT

Pour éviter les projections de carburant, purger le carburant à haute pression dans le système avant de déconnecter la conduite d'alimentation. L'essence est un produit extrêmement inflammable et hautement explosif, qui peut entraîner la mort ou des blessures graves. (00275a)

2. Se reporter au manuel d'entretien et procéder comme suit :
  - a. Déposer la selle.
  - b. Purger et débrancher la conduite d'alimentation en carburant.

### ▲ AVERTISSEMENT

Pour éviter tout démarrage accidentel de la moto, risquant d'entraîner la mort ou des blessures graves, déposer le fusible principal avant de poursuivre. (00251b)

#### REMARQUE

- **AVEC sirène de sécurité** : en présence du porte-clés de sécurité, mettre l'interrupteur d'allumage en position ON (marche). Consulter le manuel d'entretien. Désactiver le système de sécurité. Mettre l'interrupteur d'allumage en position d'arrêt (OFF). Déposer **IMMÉDIATEMENT** le fusible principal.
- **SANS sirène de sécurité** : voir le manuel d'entretien. Déposer le fusible principal.

#### TOUS les modèles :

3. Se reporter au manuel d'entretien et procéder comme suit :
  - a. Déposer la console d'instruments (le cas échéant) du réservoir de carburant.
  - b. Déposer le réservoir de carburant.
4. Soulever la moto.

## DÉPOSE

### Dépose du moteur actuel

1. Déposer le moteur du châssis. Se reporter à la section MOTEUR dans le manuel d'entretien.

## INSTALLATION DU MOTEUR SE120R

1. Avant d'installer le moteur, s'assurer qu'il n'y a pas de débris ou de produits de contamination dans le système d'alimentation d'huile. Un concessionnaire Harley-Davidson ou un technicien qualifié doit rincer le carter d'huile.
2. Déposer les capuchons/bouchons de passage d'huile à l'interface moteur/boîte de vitesse.

3. Voir la section MOTEUR dans le manuel d'entretien. Poser le moteur dans le châssis.
4. **Modèles Touring 2007-2010 et Dyna 2006-2011** : poser un kit de compensateur haute capacité Screamin' Eagle (vendu séparément), conformément aux instructions de ce kit. Pour connaître le kit de compensateur approprié, se reporter au catalogue Screamin' Eagle Pro ou contacter un concessionnaire Harley-Davidson. **Modèles Touring 2011 et plus récents, et Dyna 2012 et plus récents** : poser le compensateur d'origine en suivant les instructions du manuel d'entretien.

## FIN

1. Poser le réservoir de carburant. Consulter le manuel d'entretien.
2. Consulter le manuel d'entretien. Poser le fusible principal.

### ▲ AVERTISSEMENT

Après avoir posé la selle, essayer de la soulever afin de vérifier qu'elle est verrouillée en position. Pendant la conduite, une selle mal fixée risque de bouger et de provoquer une perte de contrôle, pouvant entraîner la mort ou des blessures graves. (00070b)

3. Poser la selle. Consulter le manuel d'entretien.

### AVIS

Il faut réétalonner l'ECM pour installer ce kit. Si le réétalonnage de l'ECM n'est pas effectué correctement, cela peut conduire à des dommages graves du moteur. (00399b)

4. Télécharger le nouvel étalonnage du module de contrôle électronique lors de la pose de ce kit. Se reporter au catalogue Screamin' Eagle Pro ou contacter un concessionnaire Harley-Davidson.
5. Démarrer et faire tourner le moteur. Répéter plusieurs fois pour vérifier le bon fonctionnement.

## FONCTIONNEMENT

Voir RÈGLES DE CONDUITE DE RODAGE dans le manuel du propriétaire du véhicule pour le rodage du nouveau moteur.

## MAINTENANCE

1. Se reporter au PROGRAMME DE MAINTENANCE dans le manuel d'entretien ou le manuel du propriétaire.
2. Voir la section MOTEUR dans le manuel d'entretien pour les procédures d'entretien appropriées.

## SPÉCIFICATIONS DE MOTEUR SE120R

#### REMARQUE

Les sections suivantes fournissent des renseignements uniques qui ne sont pas disponibles dans la section MOTEUR du manuel d'entretien pour les moteurs Alpha Twin Cam 96™ des plates-formes Touring ou Dyna.

**Tableau 2. Moteur : Twin Cam SE Screamin' Eagle120R**

Article	Spécification	
Taux de compression	10,5:1	
Alésage	4,060 po	103,12 mm
Course	4,625 po	117,48 mm
Cylindrée	119,75 po <sup>3</sup>	1 962,39 cm <sup>3</sup>
Système de lubrification	Carter sec pressurisé avec refroidisseur d'huile	

## TOLÉRANCES DE FABRICATION

Se reporter aux spécifications du moteur Twin Cam 96™ dans le manuel d'entretien pour toute spécification non répertoriée dans les tableaux suivants.

**Tableau 3. Culasses**

ARTICLE	PO	MM
Guide de soupape dans la culasse (serré)	0,0020 à 0,0033	0,051 à 0,084
Siège de soupape d'admission dans la culasse (serré)	0,004 à 0,0055	0,102 à 0,140
Siège de soupape d'échappement dans la culasse (serré)	0,004 à 0,0055	0,102 à 0,140

**Tableau 4. Soupapes**

ARTICLE	PO	MM
Jeu dans le guide (admission/échappement)	0,0011 à 0,0029	0,028 à 0,074
Largeur de la selle	0,034 à 0,062	0,86 à 1,57
Dépassement de tige du bossage de culasse	1,990 à 2,024	50,55 à 51,41

**Tableau 5. Ressorts de soupape : Spécifications**

ARTICLE	PRESSION	DIMENSION
Fermé	79 kg (180 lbs)	1,800 po (45,7 mm)
Ouverture	196 kg (500 lbs)	1,177 po (29,9 mm)
Longueur au repos	n/a	2,210 po (56,1 mm)

**Tableau 6. Pistons**

Piston :	Jeu (pouces)
Ajustement piston/cylindre (desserré)	0,0026 à 0,0036
Jeu de l'axe de piston (desserré)	0,0003 à 0,0008
Jeu axial du segment supérieur	0,012 à 0,020
Jeu axial du deuxième segment	0,016 à 0,024
Jeu du segment racleur d'huile	0,008 à 0,0028
Jeu latéral de segment supérieur	0,0010 à 0,0022
Jeu latéral du deuxième segment	0,0010 à 0,0022
Jeu latéral du segment racleur d'huile	0,0003-0,0072

**Tableau 7. Spécifications de came - 266E SE**

Admission	Spécification
S'ouvre	24 avant PMH
Se ferme	58 après PMH
Durée	262°
Levée de soupape max.	0,658 po
Levée de soupape au TDC	0,208 po
Échappement	
Spécification	
S'ouvre	69 avant PMB
Se ferme	17 après PMH

**Tableau 7. Spécifications de came - 266E SE**

Admission	Spécification
Durée	266°
Levée de soupape max.	0,658 po
Levée de soupape au TDC	0,178 po
Calage de came à 0,053 pouce de la levée de poussoir en degrés de vilebrequin	

## COTES DE LIMITE D'USURE

Utiliser les limites d'usure comme guide pour remplacer les pièces.

### REMARQUE

Se reporter aux spécifications du moteur Twin Cam 96 dans le manuel d'entretien pour toute spécification non répertoriée dans les tableaux suivants.

**Tableau 8. Cylindres**

ARTICLE	REPLACER SI L'USURE DÉPASSE	
	PO	MM
Conicité	0.002	0.051
Ovalisation	0.002	0.051
Gauchissement du joint ou des surfaces de joints toriques : Haut	0.006	0.152
Gauchissement du joint ou des surfaces de joints toriques : base	0.004	0.102

**Tableau 9. Alésage de cylindre**

ARTICLE	REPLACER SI L'USURE DÉPASSE	
	PO	MM
Standard	4.062	103.17
0,010 po surdimensionné	4.072	103.43

**Tableau 10. Pistons**

Ajustement piston/cylindre (desserré)	Limite d'usure (pouces)
Jeu dans le cylindre (desserré)	0.0061
Jeu de l'axe de piston (desserré)	0.0011
Jeu axial du segment supérieur	0.030
Jeu axial du deuxième segment	0.034
Jeu du segment racleur d'huile	0.038
Jeu latéral de segment supérieur	0.0030
Jeu latéral du deuxième segment	0.0030
Jeu latéral du segment racleur d'huile	0.0079

## CYLINDRES SE120R

### Préparation

1. Soulever la moto au moyen d'un dispositif de levage approprié.

### ▲ AVERTISSEMENT

Lors d'opérations d'entretien sur le circuit de carburant, ne pas fumer ni laisser de flammes nues ou d'étincelles à proximité. L'essence est un produit extrêmement inflammable et hautement explosif, qui peut entraîner la mort ou des blessures graves. (00330a)

### ▲ AVERTISSEMENT

Pour éviter les projections de carburant, purger le carburant à haute pression dans le système avant de déconnecter la conduite d'alimentation. L'essence est un produit extrêmement inflammable et hautement explosif, qui peut entraîner la mort ou des blessures graves. (00275a)

2. Se reporter au manuel d'entretien et procéder comme suit :
  - a. Déposer la selle.
  - b. Purger et débrancher la conduite d'alimentation en carburant.

### ▲ AVERTISSEMENT

Pour éviter tout démarrage accidentel de la moto, risquant d'entraîner la mort ou des blessures graves, déposer le fusible principal avant de poursuivre. (00251b)

#### REMARQUE

- **AVEC sirène de sécurité** : en présence du porte-clés de sécurité, mettre l'interrupteur d'allumage en position ON (marche). Consulter le manuel d'entretien. Désactiver le système de sécurité. Mettre l'interrupteur d'allumage en position d'arrêt (OFF). Déposer **IMMÉDIATEMENT** le fusible principal.
- **SANS sirène de sécurité** : voir le manuel d'entretien. Déposer le fusible principal.

#### TOUS les modèles :

3. Se reporter au manuel d'entretien et procéder comme suit :
  - a. Déposer la console d'instruments (le cas échéant) du réservoir de carburant.
  - b. Déposer le réservoir de carburant.
4. Soulever la moto.

### Déposer les composants du moteur

1. Consulter le manuel d'entretien. Déposer l'ensemble de filtre à air existant.
2. Déposer le système d'échappement présent en observant les instructions du manuel d'entretien.
3. Démontez la partie supérieure du moteur. Consulter les sections relatives au moteur dans le manuel d'entretien.

### Pose des composants de la partie supérieure du moteur

#### REMARQUE

- Voir Figure 1 . Le joint de base de cylindre (1) de 103,1 mm et le joint de culasse (2) éliminent le besoin de joints toriques. Ne pas utiliser de joints toriques sur les goujons de cylindre ou les emboîtements de cylindre.
  - Lors de la pose d'un nouveau joint de base (1), l'installer avec le côté gaufré vers le bas et le côté concave vers le haut.
1. Se référer au manuel d'entretien. Monter le moteur avec les modifications suivantes :
    - a. Monter la partie supérieure du moteur en utilisant les joints de base et les joints de culasse fournis dans le kit. Se reporter à la section MOTEUR dans le manuel d'entretien.

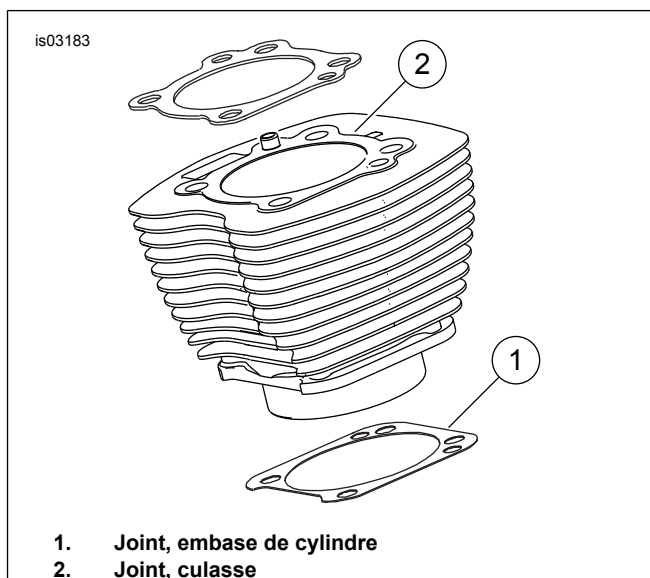


Figure 1. Joints de cylindre

### Montage final

1. Poser le réservoir de carburant. Consulter le manuel d'entretien.
2. Poser le fusible principal. Consulter le manuel d'entretien.
3. Poser la selle. Après avoir installé le siège, tirez sur la selle pour vérifier qu'il est bien fixé. Consulter le manuel d'entretien.

### PISTON SE120R

Se reporter à la section MOTEUR dans le manuel d'entretien.

### Pose du piston

#### ▲ AVERTISSEMENT

Pour éviter tout démarrage accidentel du véhicule, qui risque de causer la mort ou des blessures graves, déconnecter les câbles de batterie (en commençant par le câble négatif (-)) avant de continuer. (00307a)

### ▲ AVERTISSEMENT

Commencer par débrancher le câble négatif (-) de la batterie. Si le câble positif (+) touche la masse alors que le câble négatif (-) est branché, des étincelles risquent de provoquer une explosion de la batterie pouvant entraîner la mort ou des blessures graves. (00049a)

1. Consulter le manuel d'entretien. Déposer la selle. Déconnecter les deux câbles de la batterie, en commençant par le câble négatif. Conserver toute la visserie de montage de la selle.

### ▲ AVERTISSEMENT

Lors d'opérations d'entretien sur le circuit de carburant, ne pas fumer ni laisser de flammes nues ou d'étincelles à proximité. L'essence est un produit extrêmement inflammable et hautement explosif, qui peut entraîner la mort ou des blessures graves. (00330a)

2. Se reporter aux sections MOTEUR : DÉSHABILLAGE DE LA MOTO POUR L'ENTRETIEN et RÉVISION COMPLÈTE DE LA PARTIE SUPÉRIEURE, DÉMONTAGE dans le manuel d'entretien pour consulter les procédures de dépose des culasses, des cylindres et des pistons.
3. Suivre les procédures indiquées dans la section MOTEUR : ENTRETIEN ET RÉPARATION DE SOUS-ENSEMBLE, sections PARTIE SUPÉRIEURE/CYLINDRE/BIELLE SUPÉRIEURE du manuel d'entretien pour l'inspection des pièces.
4. Consulter la section MOTEUR : ENTRETIEN ET RÉPARATION DES SOUS-ENSEMBLES, CYLINDRE dans le manuel d'entretien pour connaître les instructions d'alésage et d'aiguisage.

#### REMARQUE

- Poser le segment supérieur (à face cylindrique) et le second segment (Napier à face conique) avec la marque « N » vers le haut. Les rails de segment d'huile peuvent être installés avec l'un ou l'autre côté en haut.
- Les joints de base de cylindre et les joints de culasse de 103,1 mm du kit éliminent le besoin de joints toriques (no de pièce 11273). **Ne pas** utiliser de joints toriques sur les goujons de cylindre ou les emboîtements de cylindre.
- Lors de la pose d'un nouveau joint de base, l'installer avec le côté gaufré vers le bas et le côté concave vers le haut.

#### REMARQUE

La vérification de l'ajustement piston/cylindre à cet emplacement selon le Tableau 11 se fait à titre de référence.

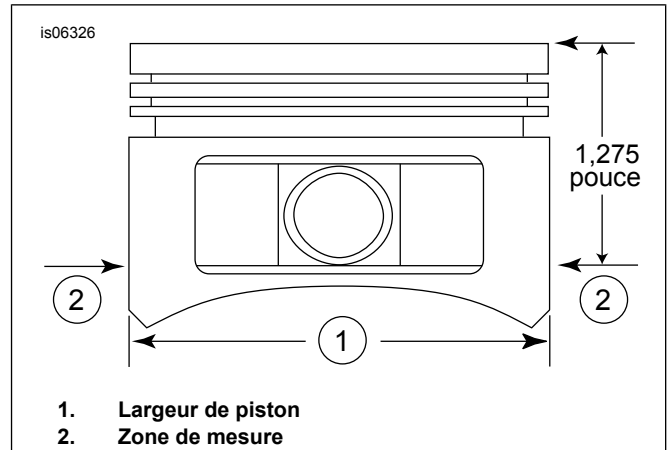


Figure 2. Dimensions de piston

5. Voir Figure 2. Mesurer la largeur du piston (1), à 90 degrés horizontalement des deux côtés du trou de la broche du piston et à 32,38 mm vers le bas de la couronne (haut) du piston (2). Voir le Tableau 11 pour l'ajustement piston/cylindre à cet emplacement.
6. Les pistons de ce kit sont différents à l'avant et à l'arrière. Installer le piston marqué « FRONT » (avant) dans le cylindre avant avec la flèche dirigée vers l'avant du moteur. Installer le piston marqué « REAR » (arrière) dans le cylindre arrière avec la flèche dirigée vers l'avant du moteur.
7. Se reporter aux sections MOTEUR : RÉVISION COMPLÈTE DE LA PARTIE SUPÉRIEURE, MONTAGE dans le manuel d'entretien pour consulter les procédures d'installation des pistons, des cylindres et des culasses.

Tableau 11. Spécifications

Piston :	Jeu (pouces)
Ajustement piston/cylindre (desserré)	0,0026 à 0,0036
Jeu de l'axe de piston (desserré)	0,0003 à 0,0008
Jeu axial du segment supérieur	0,012 à 0,020
Jeu axial du deuxième segment	0,016 à 0,024
Jeu du segment racleur d'huile	0,008 à 0,0028
Jeu latéral de segment supérieur	0,0010 à 0,0022
Jeu latéral du deuxième segment	0,0010 à 0,0022
Jeu latéral du segment racleur d'huile	0,0003-0,0072

Tableau 12. Cotes de limite d'usure

Ajustement piston/cylindre (desserré)	Limite d'usure (pouces)
Jeu dans le cylindre (desserré)	0.0061
Jeu de l'axe de piston (desserré)	0.0011
Jeu axial du segment supérieur	0.030
Jeu axial du deuxième segment	0.034
Jeu du segment racleur d'huile	0.038
Jeu latéral de segment supérieur	0.0030
Jeu latéral du deuxième segment	0.0030
Jeu latéral du segment racleur d'huile	0.0079

## Pose de l'anneau de retenue d'axe de piston

#### REMARQUE

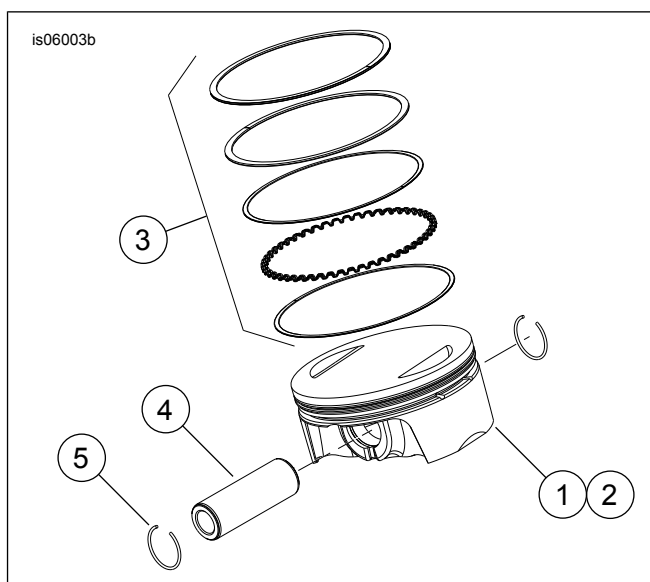
L'ouverture de l'anneau de retenue doit être à la position de 12 h ou de 6 h une fois installé.

1. Voir Figure 3 . Insérer l'extrémité ouverte de l'anneau de retenue (1) dans l'encoche (2), sur la rainure (3), autour du bossage de l'axe de piston, de façon que l'ouverture soit à la position de 12 h ou de 6 h une fois installé.
2. Voir Figure 4 . Placer le pouce (1) comme indiqué. Appuyer fermement jusqu'à ce qu'environ 85 % de l'anneau de retenue (2) soit installé dans la rainure.
3. Ne pas érafler ni rayer le piston. Utiliser un tournevis à petite lame pour enfoncer l'anneau de retenue dans le reste de la rainure. Répéter la procédure pour les autres anneaux de retenue.

**REMARQUE**

*Veiller à ce que l'anneau de retenue du piston soit complètement emboîté, sinon le MOTEUR SERA ENDOMMAGÉ.*

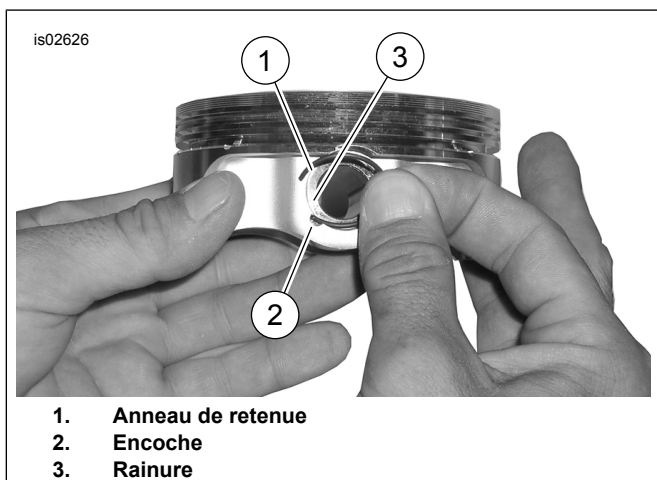
4. Se reporter aux sections MOTEUR : ASSEMBLAGE DE LA MOTO APRÈS LE DÉMONTAGE dans le manuel d'entretien pour les procédures finales de remontage.



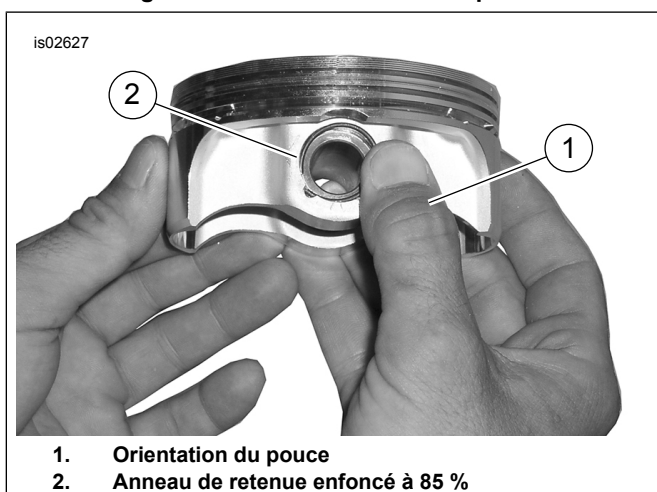
**Figure 5. Ensemble du piston**

**Tableau 13. Ensemble du piston**

Article	Description (quantité)
1	Piston (avant, standard)
2	Piston (arrière, standard)
3	• Jeu de segments, standard (2)
4	• Axe de piston (2)
5	• Anneau de retenue (4)
1	Piston (avant, + 0,25 mm (+ 0,010 po))
2	Piston (arrière, + 0,25 mm (+ 0,010 po))
3	• Jeu de segments, + 0,010 (2)
4	• Axe de piston (2)
5	• Anneau de retenue (4)



**Figure 3. Anneau de retenue et piston**



**Figure 4. Pose de l'anneau de retenue**

**REPLACEMENT/ENTRETIEN DES TIGES DE POUSSÉE**

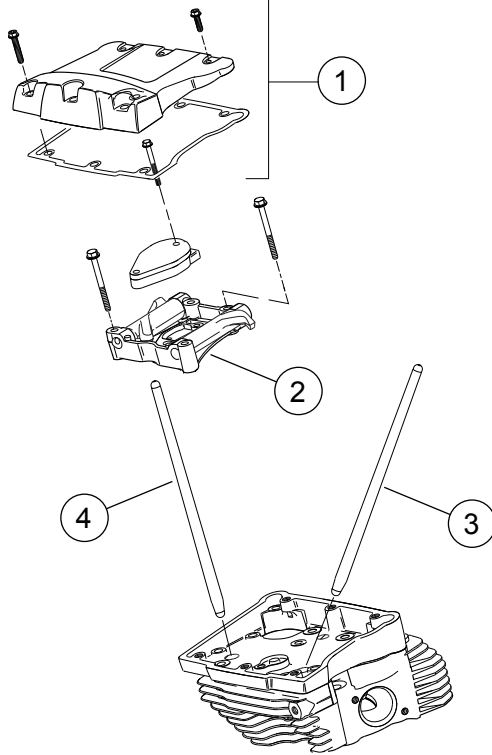
1. Se reporter à la section MOTEUR dans le manuel d'entretien.

**REMARQUE**

*Pour la pose ou la dépose des tiges de poussée, suivre les procédures du manuel d'entretien. Les tiges de poussée portent la mention « INT » (admission) ou « EXH » (échappement).*

*Les tiges de poussée sont directionnelles. Vérifier que l'extrémité large des tiges de poussée est installée vers le bas dans l'embout de pousoir.*

is06297



1. Ensemble du cache-culbuteur
2. Montage de la plaque de support de culbuteur
3. Tige de poussée d'admission arrière
4. Tige de poussée d'échappement arrière

**Figure 6. Tiges de poussée**

# PIÈCES DE RECHANGE

is06774

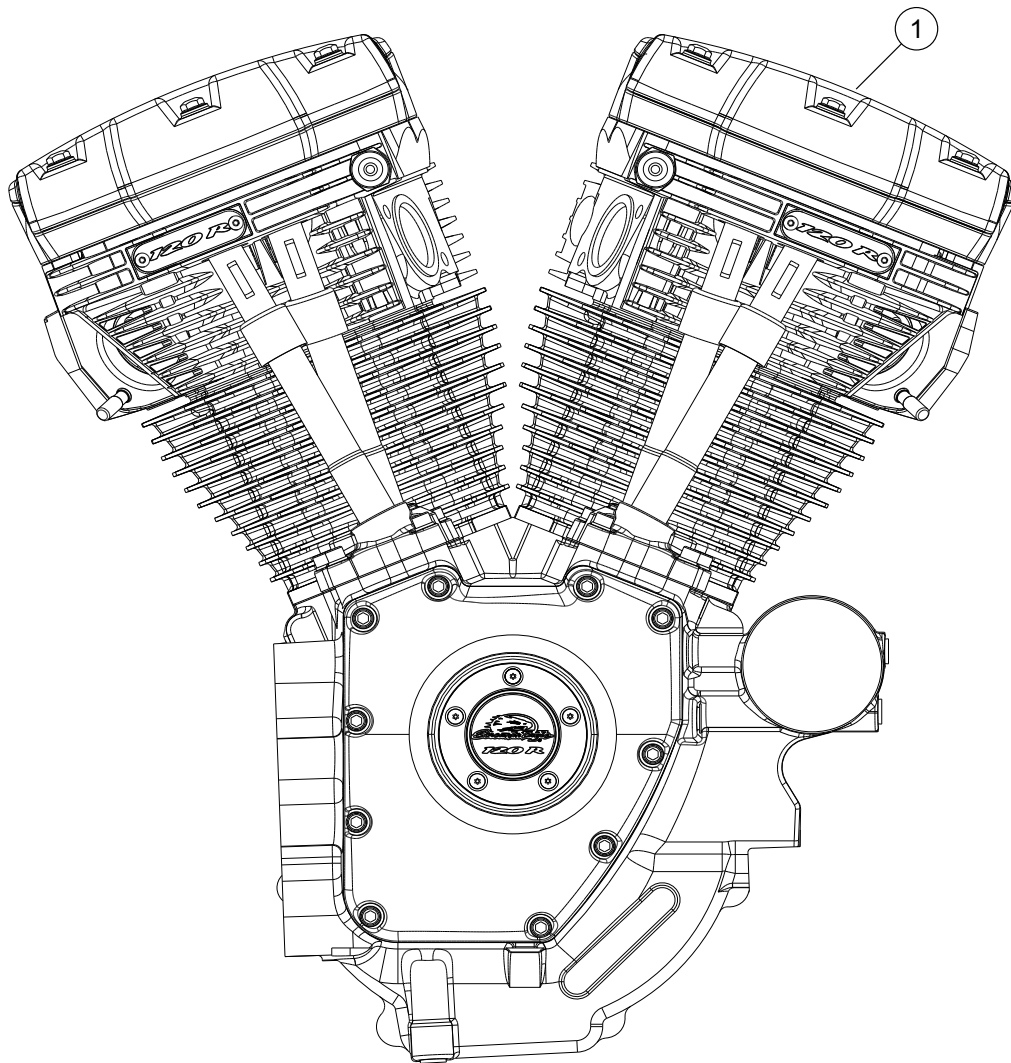


Figure 7. Ensemble de moteur, Moteur complet SE Pro 120R (Alpha)

Tableau 14. Pièces de rechange, moteur complet SE Pro 120R (Alpha)

Article	Description (quantité)	Numéros de pièce
1	Ensemble de moteur, complet	19220-16



## PIÈCES DE RECHANGE

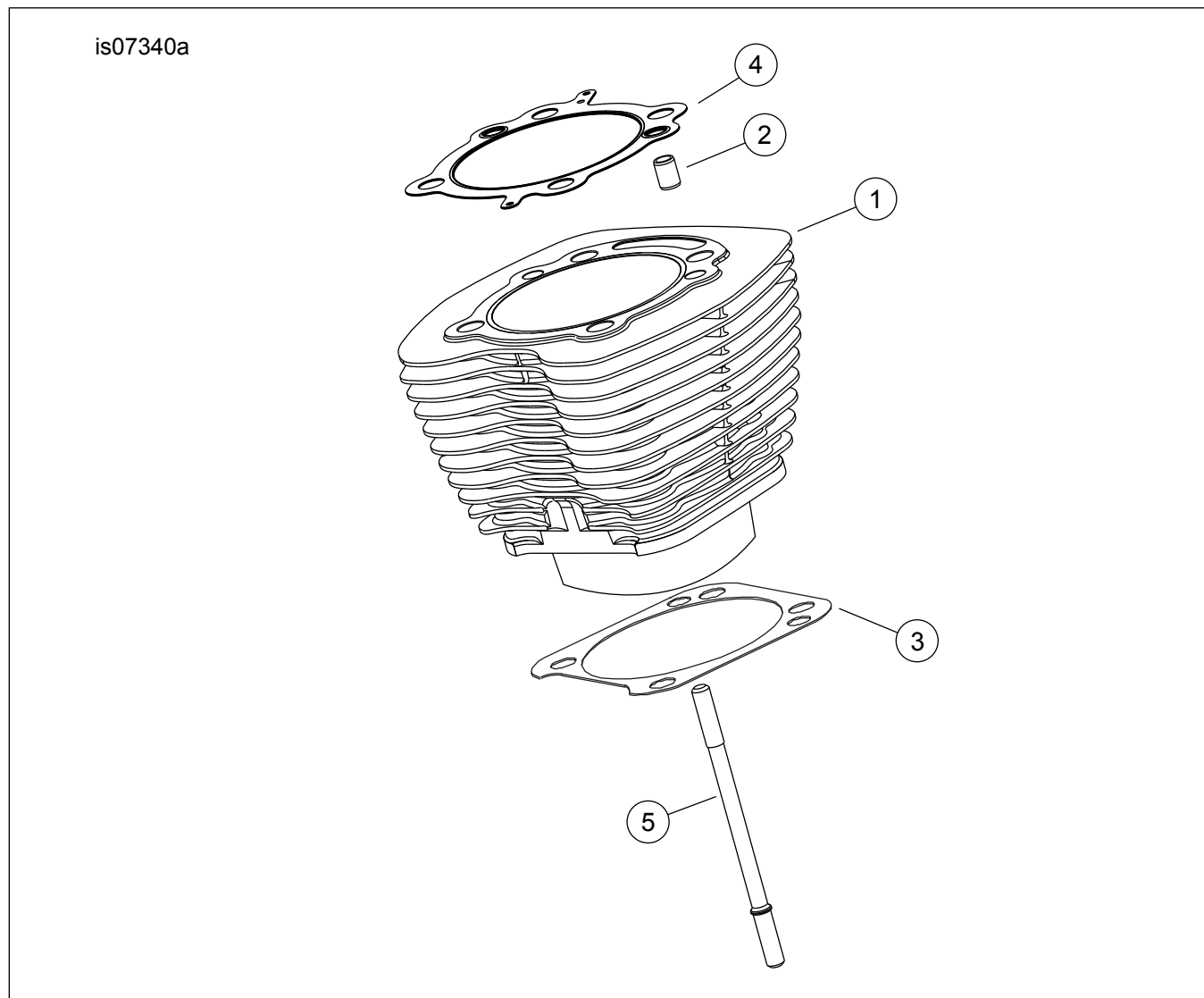


Figure 8. Cylindres de moteur complet SE120R Screamin' Eagle Pro (Alpha)

Tableau 15. Pièces de rechange, cylindres de moteur complet SE120R Screamin' Eagle Pro (Alpha)

Article	Description (quantité)	Numéros de pièce
1	Kit cylindre Screamin' Eagle, 103,1 mm (noir). Inclut les cylindres avant et arrière, articles 2 à 4, les vis à tête hexagonale à collet (no de pièce 1105) et une rondelle d'étanchéité (no de pièce 1086A).	16550-04C
2	• Goujon prisonnier, anneau (4)	16595-99A
3	• Joint, embase de cylindre (2)	16736-04A
4	• Joint, culasse (2)	16104-04
5	Goujon, cylindre (8)	16834-99A
6	Kit de joint, révision complète du moteur (non illustrée). <b>N'inclut PAS</b> le joint de culasse, le joint de base ou les joints de tige de soupape.	17053-99C
7	Kit de joint, partie supérieure (non illustrée). <b>N'inclut PAS</b> le joint de culasse, le joint de base ou les joints de tige de soupape.	17052-99C

## PIÈCES DE RECHANGE

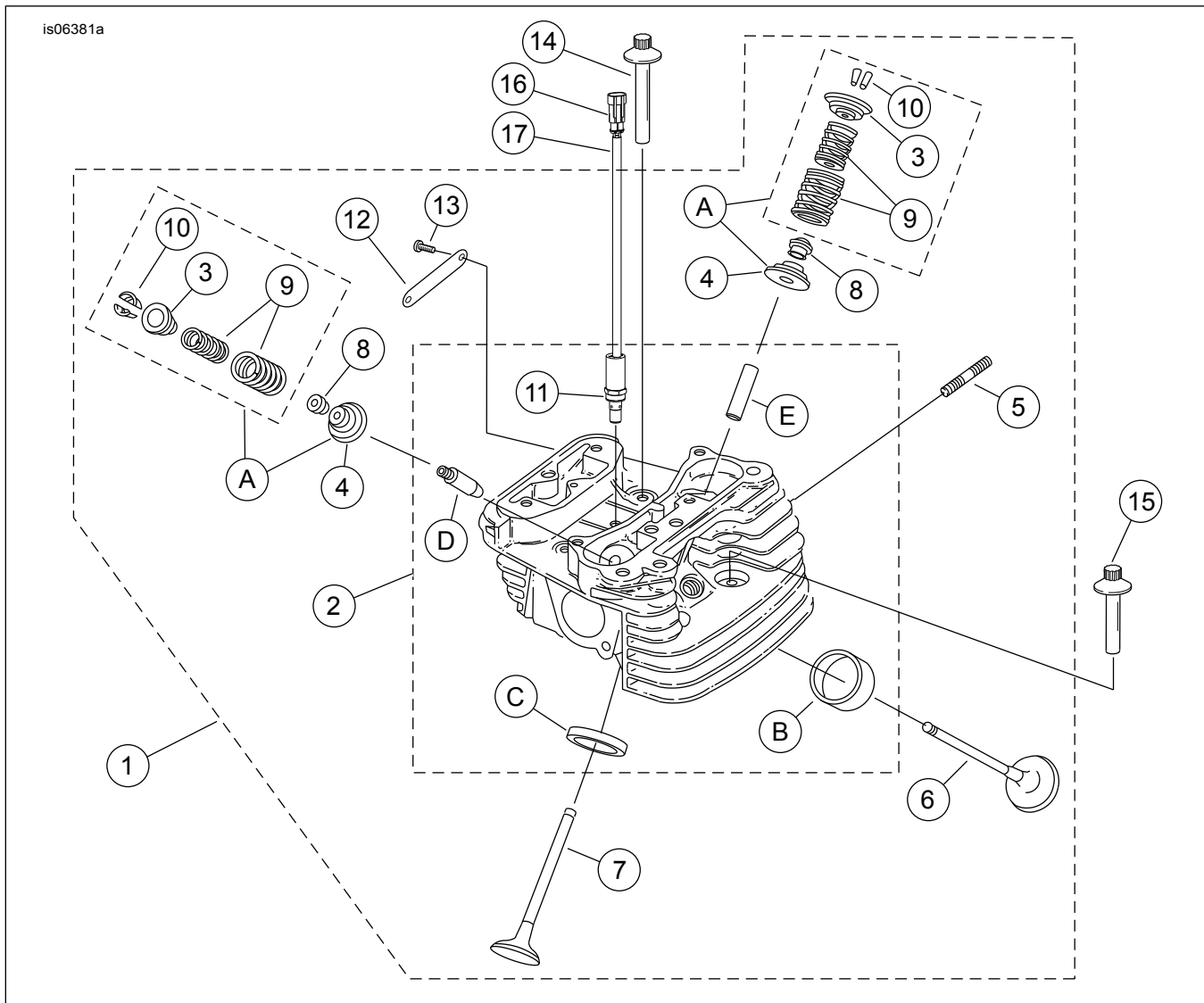


Figure 9. Culasses et soupapes de moteur complet SE120R Screamin' Eagle Pro (Alpha)

## PIÈCES DE RECHANGE

Tableau 16. Pièces de rechange, culasses et soupapes de moteur complet SE120R Screamin' Eagle Pro (Alpha)

Article	Description (quantité)	Numéros de pièce
1	Ensemble de culasse arrière (inclut les éléments 2 à 13) Ensemble de culasse avant (inclut les éléments 2 à 13)	17444-10 17443-10
2	• Culasse (usinée, avec les articles 11, B, C, D et E installés)	Non vendue séparément
3	• Collier de ressort de soupape supérieur (4). Inclus avec l'élément « A ».	Non vendue séparément
4	• Collier de ressort de soupape inférieur (4). Inclus avec l'élément « A ».	Non vendue séparément
5	• Goujon d'orifice d'échappement (4)	16715-83
6	• Soupape d'admission (2)	18190-08
7	• Soupape d'échappement (2)	18183-03
8	• Joint de soupape (4)	18046-98
9	• Unité de ressort de soupape (4). Incluse avec l'élément « A ».	Non vendue séparément
10	• Retenue, collier de soupape (8). Également incluse avec l'élément « A »	18240-98

**Tableau 16. Pièces de rechange, culasses et soupapes de moteur complet SE120R Screamin' Eagle Pro (Alpha)**

<b>Article</b>	<b>Description (quantité)</b>	<b>Numéros de pièce</b>
11	• Solénoïde de détente automatique de compression (ACR) (2)	28861-07A
12	• Médaille « 120R » (2)	17136-10
13	• Vis à tête bombée, TORX (4)	25800017
14	Vis, filetage interne, longueur 81 mm (4)	16478-85A
15	Vis, filetage interne, longueur 47,6 mm (4)	16480-92A
16	Prise mâle à deux fiches	72009-05
17	Joint de fil, 16-20 AWG (4)	72011-05
18	Bougie Screamin' Eagle (2) (non illustrée)	32186-10
<b>Kits de pièces détachées :</b>		
A	Kit de ressort de soupape, Screamin' Eagle	18281-02A
<b>Les pièces Screamin' Eagle suivantes sont disponibles séparément :</b>		
B	Selle, soupape d'admission	18191-08
C	Selle, soupape d'échappement	18048-98A
D	Guide de soupape d'admission (pour l'entretien)	
	• (+ 0,003 pouce)	18158-05
	• (+ 0,001 pouce)	18154-05
E	Guide de soupape d'échappement (pour l'entretien)	
	• (+ 0,003 pouce)	18157-05
	• (+ 0,002 pouce)	18155-05
	• (+ 0,001 pouce)	18153-05

# PIÈCES DE RECHANGE

is06384c

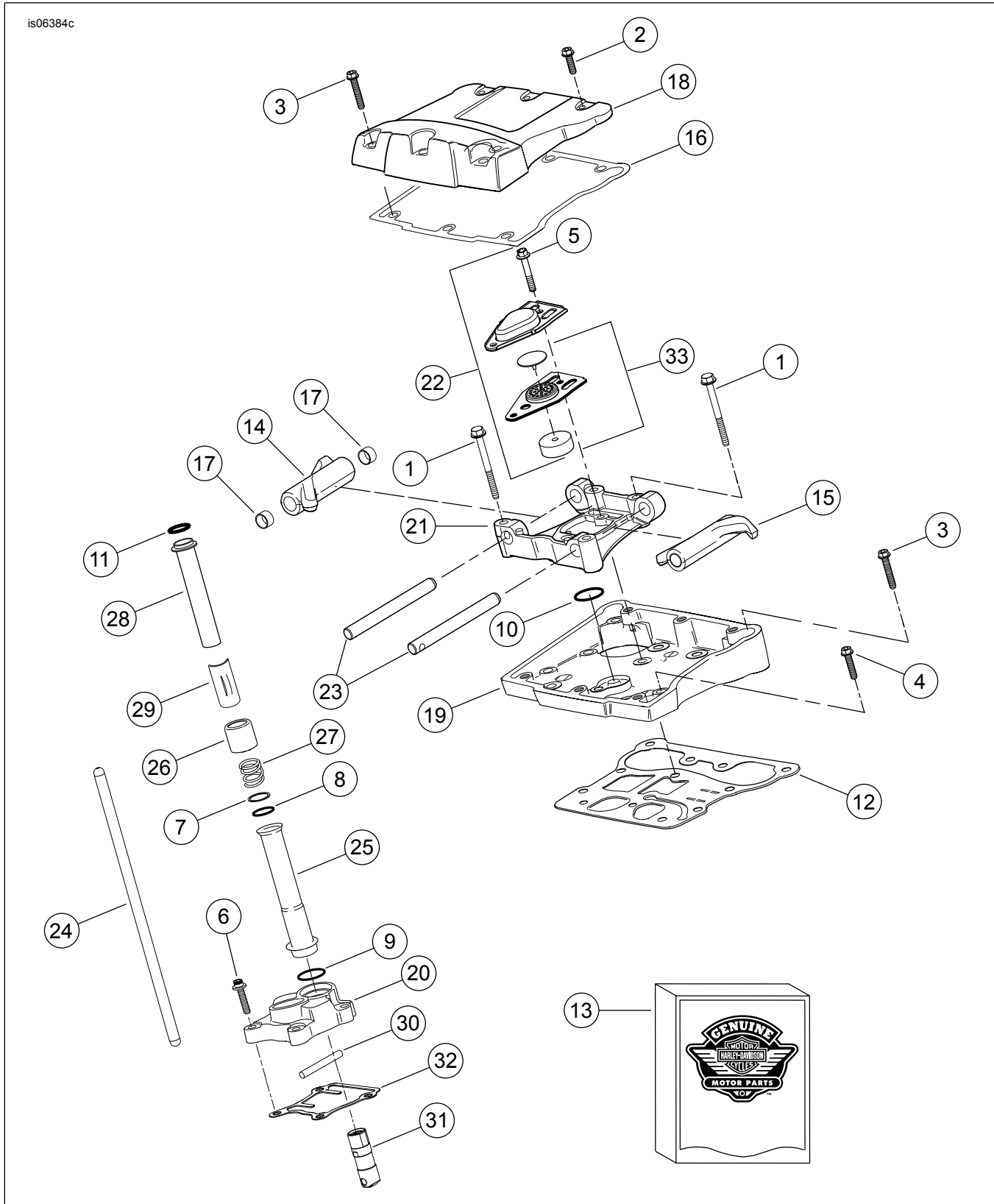


Figure 10. Culbuteurs et tiges de poussée de moteur complet SE120R Screamin' Eagle Pro (Alpha)

## PIÈCES DE RECHANGE

Tableau 17. Pièces de rechange, culbuteurs et tiges de poussée de moteur complet SE120R Screamin' Eagle Pro (Alpha)

Article	Description (quantité)	Numéros de pièce
1	Vis de bouchon, tête à bride hexagonale, 5/16-18 x 63,5 mm, classe 8 avec patch anti-desserrement (pré-enduction) (8)	1039
2	Vis, tête à bride hexagonale interne/externe, 5/16-18 x 25,4 mm, avec patch anti-desserrement (pré-enduction) (6)	3692A
3	Vis, tête à bride hexagonale interne/externe, 5/16-18 x 44,4 mm, avec patch anti-desserrement (pré-enduction) (10)	3693A
4	Vis, tête à bride hexagonale SEMS, 5/16-18 x 31,8 mm, avec patch anti-desserrement (pré- enduction) (8)	3736B
5	Vis, tête à bride hexagonale, 1/4-20 x 42,9 mm, classe 8, avec patch anti-desserrement (pré- enduction), (4)	4400
6	Vis de bouchon, tête de douille hexagonale, rondelle traitée thermiquement, 1/4-20 x 25,4 mm, patch anti-desserrement (pré- enduction) (6)	4741A
7	Rondelle, 0,79 mm d'épaisseur (4)	6762B
8*	Joint torique, cache tiges de culbuteur, DN/ID 17 mm, marron (4)	11132A
9*	Joint torique, cache tiges de culbuteur, DN/ID 22 mm, marron (4)	11145A
10*	Joint torique, DN/ID 15,5 mm, noir (2)	11270
11*	Joint torique, DN/ID 17 mm, jaune (4)	11293
12	Joint du boîtier de culbuteur (2)	16719-99B
13	Kit de joint, entretien de came (contient les articles marqués « * »)	17045-99D
14	Culbuteur (admission avant, échappement arrière) avec bagues (2)	17360-83A
15	Culbuteur, (admission arrière, échappement avant) avec bagues (2)	17375-83A
16*	Joint de cache-culbuteur (2)	17386-99A
17	Bague de culbuteur (8)	17429-91
18	Cache-culbuteur, (chromé) (2)	17572-99
19	Boîtier de culbuteur, chromé (2)	17578-10
20	Couvercle de poussoir, avant (chromé) Couvercle de poussoir, arrière (chromé)	17964-99 17966-99
21	Support, culbuteur (2)	17594-99
22*	Ensemble du reniflard (2). Inclut les articles 5 et 33.	17025-03A
23	Axe de culbuteur (4)	17611-83
24	Kit de tige de poussée à ajustage parfait, + 0,762 mm (+ 0,030 po)	18401-03
25	Couvercle de tige de poussée inférieur (4)	17939-99
26	Capuchon, ressort de couvercle (4)	17945-36B
27	Ressort, couvercle de tige de poussée (4)	17947-36
28	Couvercle de tige de poussée supérieur (4)	17948-99
29	Arrêteur, couvercle de ressort (4)	17968-99
30	Goupille antirotation (2)	18535-99
31	Poussoir, galet (4)	18572-13
32	Joint, couvercle de poussoir (2)	18635-99B
33	Ensemble de chicane, reniflard, avec soupape et filtre de reniflard (2)	26500002

# PIÈCES DE RECHANGE

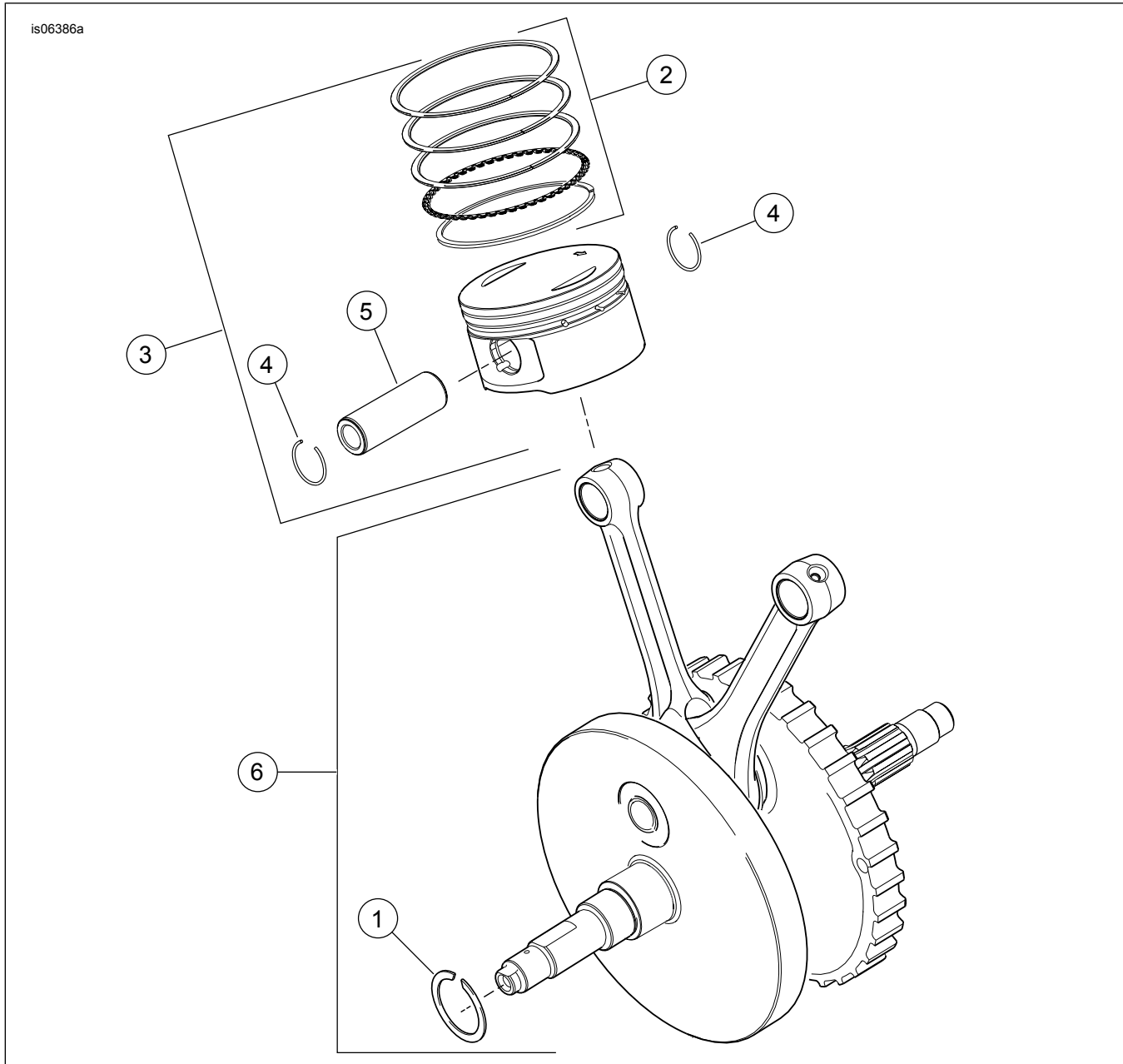


Figure 11. Pistons et volant de moteur complet SE120R Screamin' Eagle Pro (Alpha)

Tableau 18. Pièces de rechange, pistons et volant de moteur complet SE120R Screamin' Eagle Pro (Alpha)

Article	Description (quantité)	Numéros de pièce
1	Anneau de retenue	11177A
2	Jeu de segments de piston, standard (2)	22526-10
	Jeu de segments de piston, cote de réparation 0,254 mm (2)	22529-10
3	Kit de pistons, avant et arrière, avec jeux de segments, axe de piston et anneaux de verrouillage, standard	22574-10
	Kit de piston, avant et arrière, avec jeux de bagues, axe de piston et clips de verrouillage, cote de réparation 0,254 mm	22576-10
4	Anneau de verrouillage, axe de piston (4)	22097-99
5	Axe de piston (2)	22310-10
6	Kit d'ensemble de volant (Stroker 4-5/8 po)	23893-10A

## PIÈCES DE RECHANGE

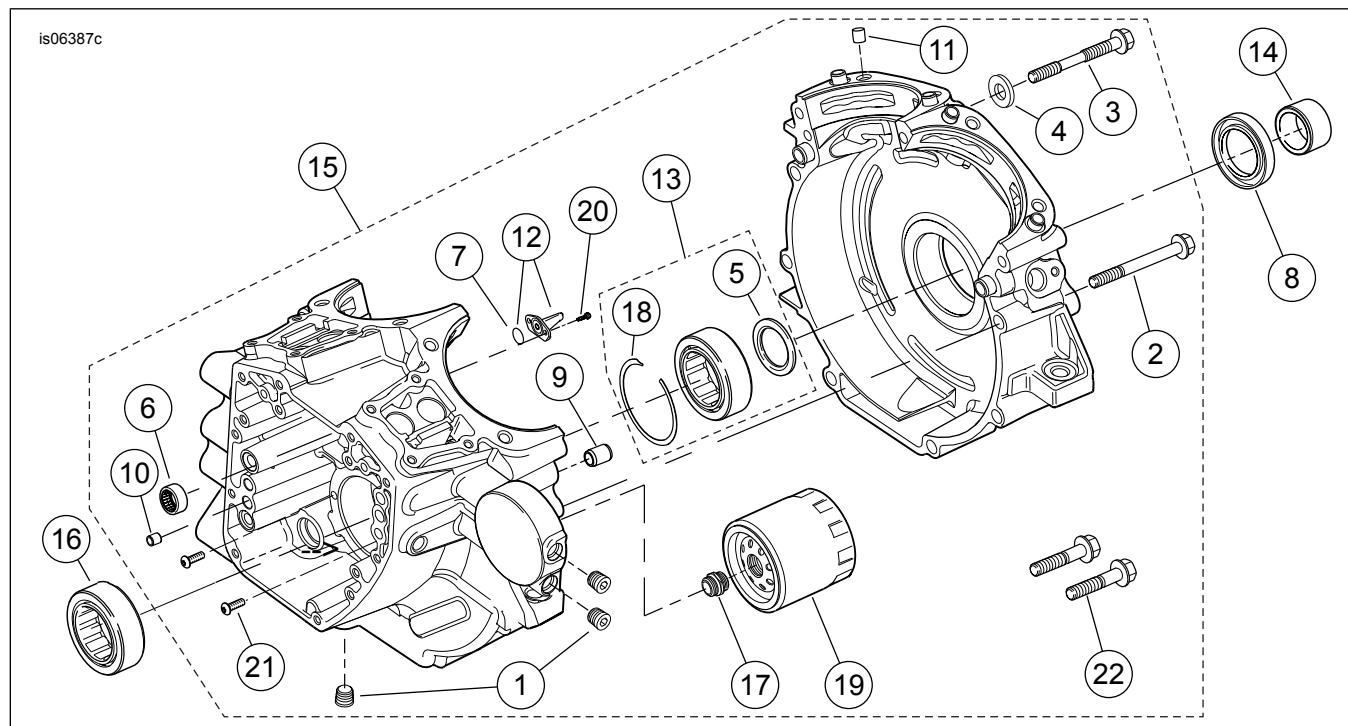


Figure 12. Carter moteur, filtre à huile et refroidisseur d'huile moteur de moteur complet SE120R Screamin' Eagle Pro (Alpha)

Tableau 19. Pièces de rechange, carter moteur, filtre à huile et refroidisseur d'huile moteur de moteur complet SE120R Screamin' Eagle Pro (Alpha)

Article	Description (quantité)	Numéros de pièce
1	Bouchon (3)	765
2	Vis, tête de bride hexagonale, longueur 5/16-18 x 76 mm (8)	895
3	Vis centrale supérieure, carter	1105
4	Rondelle d'étanchéité	1086A
5	Rondelle, DN/ID 32 mm, DN/OD 46 mm, épaisseur 3,2 mm (2). Fait également partie de l'article 13.	8972
6	Kit de roulement à aiguilles, arbre à cames (2) (chaque kit inclut deux ensembles de roulement)	24018-10
7	Joint torique (2). Également inclus avec l'article 12.	10930
8	Joint d'huile	12068
9	Goujon, diamètre 14,158 mm x longueur 19 mm (2)	16574-99A
10	Goupille de cheville, diamètre 9,525 mm x longueur 10,16 mm (2)	16589-99A
11	Goujon, diamètre 11,074 mm x longueur 15,5 mm (4)	16595-99A
12	Injecteur de refroidissement de piston (2) (inclut l'article 7)	22315-06A
13	Kit de roulement, côté gauche (inclut un article 5, un article 18, un roulement 24605-07 et la piste intérieure de roulement)	24004-03B
14	Entretoise, arbre de pignon	24009-06
15	Jeu de carter moteur, (noir) (inclut les articles 1, 2, 3, 4, 6, 9, 10, 11, 12, 16, 18, 20, 21 et 22)	24601-10B
16	Roulement, principal (droit)	24604-00D
17	Adaptateur, filtre à huile	26352-95A
18	Anneau de retenue. Fait également partie de l'article 13.	35114-02
19	Filtre à huile (chromé)	63798-99A
20	Vis, tête TORX <sup>®</sup> , longueur 8-32 x 9,525 mm (4)	68042-99
21	Vis, fixation de roulement, tête de bouton TORX <sup>®</sup> , longueur 1/4-20 x 11,1 mm (2)	703B
22	Vis, tête de bride hexagonale, avec rondelle, 3/8-16 x 40,4 mm, classe 8, avec patch anti-des-serrement (pré-enduction) (2)	3983

# PIÈCES DE RECHANGE

1961924

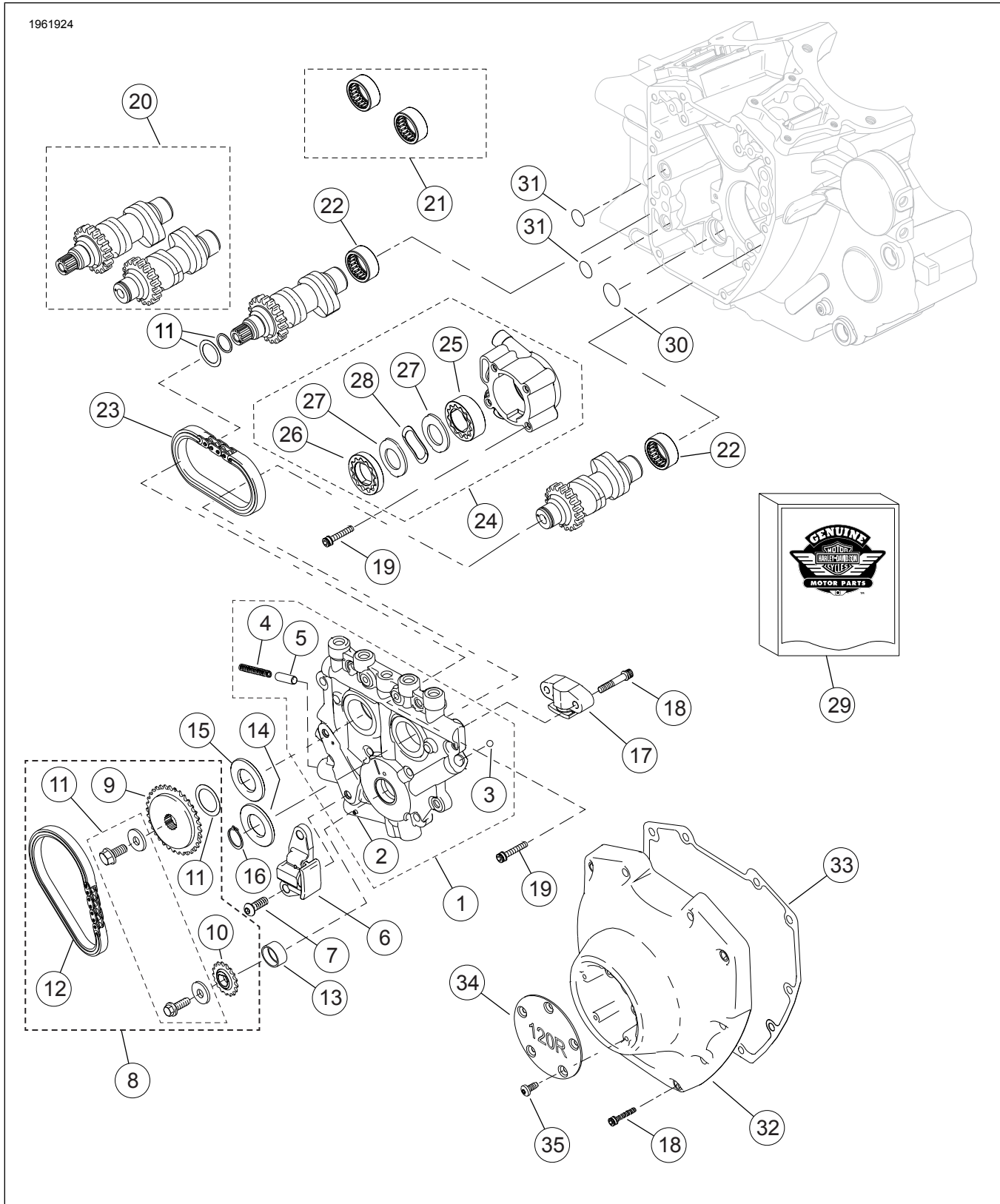


Figure 13. Arbres à cames et couvercle d'arbre à cames de moteur complet SE120R Screamin' Eagle Pro (Alpha)



## PIÈCES DE RECHANGE

**Tableau 20. Pièces de rechange, arbres à cames et couvercle d'arbre à cames de moteur complet SE120R Screamin' Eagle Pro (Alpha)**

Article	Description (quantité)	Numéros de pièce
1	Ensemble de plaque de support de came (inclut les articles 2 à 5)	25400019
2	• Goupille cylindrique	601
3	• Bille (12) (1 seule remplaçable)	8873
4	• Ressort, soupape de décharge	26210-99
5	• Soupape de décharge, pompe à huile	26400-82B
6	Tendeur de chaîne, chaîne d'entraînement de came primaire	39968-06
7	Vis, tendeur de chaîne de came primaire (2)	942
8	Chaîne d'arbre à cames et kit de fixation (comprend les éléments 9 à 12)	25585-06
9	• Pignon, entraînement de came, 34 dents	25728-06
10	• Pignon, entraînement de came (sur le vilebrequin), 17 dents	25673-06
11	• Kit de retenue de pignon d'entraînement de came	91800088
12	• Chaîne d'entraînement de came primaire	25675-06
13	Bague, vilebrequin	Non vendue séparément
14	Entretoise, alignement du pignon d'entraînement de l'arbre à cames, épaisseur 2,54 mm	25729-06
15	Entretoise, alignement du pignon d'entraînement de l'arbre à cames, épaisseur 2,54 mm (utilisation si nécessaire)	25731-06
	Entretoise, alignement du pignon d'entraînement de l'arbre à cames, épaisseur 2,79 mm (utilisation si nécessaire)	25734-06
	Entretoise, alignement du pignon d'entraînement de l'arbre à cames, épaisseur 3,05 mm (utilisation si nécessaire)	25736-06
	Entretoise, alignement du pignon d'entraînement de l'arbre à cames, épaisseur 3,05 mm (utilisation si nécessaire)	25737-06
	Entretoise, alignement du pignon d'entraînement de l'arbre à cames, épaisseur 3,3 mm (utilisation si nécessaire)	25738-06
	Entretoise, alignement du pignon d'entraînement de l'arbre à cames, épaisseur 3,56 mm (utilisation si nécessaire)	
	Entretoise, alignement du pignon d'entraînement de l'arbre à cames, épaisseur 3,81 mm (utilisation si nécessaire)	
16	Anneau de retenue	11461
17	Tendeur de chaîne, chaîne d'entraînement de came secondaire	39969-06
18	Vis, tendeur de chaîne de came secondaire (2)	4740A
	Vis, couvercle de came (10) Longueur 1/4-20 x 31,8 mm, classe 8, cannelée, avec patch anti-desserrement (pré- induction)	4740A
19	Vis, tête creuse, longueur 1/4-20 x 25,4 mm, avec patch anti-desserrement (pré- induction) (10)	4741A
20	Kit d'arbre à cames, avant et arrière, SE266E	25494-10
21	Kit de roulements à aiguilles, arbre à cames (comprend deux éléments 22)	24018-10
22	• Roulement, aiguille, gamme complète (2)	Non vendue séparément
23	Chaîne d'entraînement de came secondaire	25683-06
24	Ensemble pompe à huile (comprend les éléments 25-28)	26037-06
25	• Ensemble de rotor, récupération	26278-06
26	• Ensemble de rotor, pression	26281-06
27	• Plaque séparatrice du rotor (2)	26282-06
28	• Ressort, séparateur	40323-00
29	Kit de joint, service de came (inclut un article 31 et les articles marqués « * » dans le tableau 16)	17045-99D
30	• Joint torique, 17 mm DN/ID, jaune	11293
31	Joint torique, 9,2 mm DN/ID, marron (2)	11301
32	Couvercle de came (chromé)	25369-01B
33	Joint, couvercle de came	25244-99A
34	Couvercle, régleur, « 120R »	25495-10
35	Vis à tête TORX, 8-32 x 0,375 po de long (5)	68042-99