



SE120R SCREAMIN' EAGLE® PRO HÖGPRESTERANDE LÅDA MOTOR (ALPHA)

ALLMÄNT

Satsnummer

19220-16

Modeller

Om du vill ha information om modelltillbehör kan du läsa P&A-återförsäljarkatalogen eller avsnittet Reservdelar och tillbehör på www.harley-davidson.com (endast på engelska).

ANMÄRKNING

Denna motor är endast för tävlingsanvändning! Ta bort utsläppetiketten och registreringsskylten från fabrikschassit.

Innehållsförteckning

Tabell 1. INNEHÅLL

Sida	Ämne
2	SCREAMIN EAGLE120R MOTORINSTALLATION
3	SCREAMIN EAGLE120R MOTORSPECIFIKATIONER
3	TILLVERKNINGSTOLERANSER
4	SERVICELITAGEGRÄNSER
5	SCREAMIN EAGLE120R CYLINDRAR
6	SCREAMIN EAGLE120R KOLVAR
8	BYTE/SERVICE AV STÖTSTÄNGER
9	RESERVDELAR

Installationskrav

- **Rekommenderad syntetisk motorolja:** Screamin' Eagle SYN3[®] 20W50 (artikelnummer 99824-03/00QT).
- **2006 Dyna modellerna (endast)** kräver utbyte av originalutrustningen (OE) topp två motor-till-transmission monteringsbultar med kortare bultar (artikelnummer 3983).
- **2007-2010 Touring och 2006-2011 Dyna modeller:** Installation av Screamin' Eagle High Capacity Compensator Kit (se artiklar och tillbehör detaljhandelskatalog) **krävs** för installation av denna motor.
- **2011-2013 Touring modeller:** Installation av Screamin' Eagle High Capacity Compensator Kit (se artiklar och tillbehör detaljhandelskatalog) **krävs** för installation av denna motor.
- En kopplingssats som klarar ett vridmoment på minst 190 Nm (140 ft-lbs). Harley-Davidson rekommenderar montering av Screamin' Eagle tryckkoppling (Artikelnr 37000121) och membranfjäder (Artikelnr 37951-98). Draggracing-applikationer använder kopplingssats (Artikelnr 37976-08A).

- Screamin' Eagle gasenhet, luftrenare och högflödesinjektorer. Se Screamin' Eagle Pro-katalogen eller kontakta en Harley-Davidson-återförsäljare.
- Screamin' Eagle avgaspackningssats (artikelnummer 17048-98).
- Oljekylare rekommenderas. Se P&A butikskatalogen eller avsnittet delar och tillbehör i www.harley-davidson.com (endast på engelska).
- Screamin' Eagle Pro Super Tuner. Se Screamin' Eagle Pro katalogen eller kontakta en Harley-Davidson återförsäljare.
- Se de aktuella avsnitten i servicehandboken angående de specialverktyg som krävs för att montera den här satsen.

▲ VARNING

Förarens och passagerarens säkerhet är beroende av att denna sats monteras korrekt. Följ rätt tillvägagångssätt enligt verkstadshandboken. Om du inte kan utföra åtgärden eller saknar rätt verktyg låter du en Harley-Davidson-återförsäljare utföra monteringen. Om den här satsen monteras felaktigt kan det leda till dödsfall eller allvarliga personskador. (00333b)

ANMÄRKNING

Detta instruktionsblad avser information i verkstadshandboken. Installationen kräver en verkstadshandbok för en motorcykel av detta årets modell. En sådan finns tillgänglig hos Harley-Davidson-återförsäljare.

Satsinnehåll

Se:

- Figur 7 och Tabell 14 ,
- Figur 8 och Tabell 15 ,
- Figur 9 och Tabell 16 ,
- Figur 10 och Tabell 17 ,
- Figur 11 och Tabell 18 ,
- Figur 12 och Tabell 19 ,
- Figur 13 och Tabell 20 .

FÖRBEREDELSE

1. Placera motorcykeln på lämplig lyftanordning.

▲ VARNING

När du utför service på bränslesystemet ska du inte röka eller tillåta öppen låga eller gnistor i närheten. Bensin är extremt brandfarligt och mycket explosivt, vilket kan leda till dödsfall eller allvarliga personskador. (00330a)



▲ VARNING

Avlufta högtrycksbränsle ur systemet innan försörjningsledningen lossas för att undvika bränslestänk. Bensin är extremt brandfarligt och mycket explosivt, vilket kan leda till dödsfall eller allvarliga personskador. (00275a)

2. Se verkstadshandboken för att utföra följande steg:
 - a. Demontera sadeln.
 - b. Rensa och koppla bort bränsle matningsledningen.

▲ VARNING

För att förhindra att motorcykeln startas oavsiktligt, vilket kan leda till dödsfall eller allvarliga skador, ska du ta bort huvudsäkringens innan du fortsätter. (00251b)

ANMÄRKNING

- **MED säkerhetssiren:** vrid tändningslåset till PÅ med fjärrkodnyckeln närvarande. Se verkstadshandboken. Inaktivera stöldskyddssystemet. Vrid tändningslåset av (OFF). Ta **OMEDELBART** bort huvudsäkringens.
- **UTAN säkerhetssiren:** Se verkstadshandboken. Ta bort huvudsäkringens.

ALLA modeller:

3. Se verkstadshandboken för att utföra följande steg:
 - a. Ta bort instrumentkonsolen (om sådan finns) från bränsletanken.
 - b. Ta bort bränsletanken.
4. Lyft upp motorcykeln.

DEMONTERING

Borttagning av nuvarande motor

1. Ta bort motorn från chassit. Se avsnittet MOTOR i verkstadshandboken.

MONTERING AV SE120R-MOTOR

1. Se till att det inte finns något skräp eller föroreningar i smörjsystemet innan du monterar motorn. Få en Harley-Davidson-återförsäljare eller kvalificerad mekaniker att spola ur oljeträget.
2. Ta bort oljepassagelockens eller -pluggarna på gränssnittet mellan motorn och transmissionen.
3. Se avsnittet MOTOR i verkstadshandboken. Montera motorn på chassit.
4. **2007-2010 Touring modeller, och 2006-2011 Dyna modeller:** Installera ett Screamin' Eagle High Capacity Compensator Kit (köps separat), enligt instruktioner från denna satsen. Se Screamin' Eagle Pro katalogen eller kontakta en Harley-Davidson återförsäljare för korrekt kompensationsatts. **2011 och senare Touring modeller, och 2012-Senare Dyna modeller:** Installera den ursprungliga utrustningen (OE) kompensationsrepensatorn enligt manuella bruksanvisningar.

SLUTFÖRANDE

1. Montera bränsletanken. Se verkstadshandboken.

2. Se verkstadshandboken. Sätt tillbaka huvudsäkringens.

▲ VARNING

När en sadel monterats måste du försöka lyfta upp den för att se till att den är korrekt monterad. Om sadeln sitter löst kan den flytta sig under färd och därmed orsaka en olycka, vilket kan leda till dödsfall eller allvarliga personskador. (00070b)

3. Montera sadeln. Se verkstadshandboken.

OBS

Du måste omkalibrera ECM när du monterar den här satsen. Om du inte omkalibrerar ECM korrekt kan det leda till allvarliga skador på motorn. (00399b)

4. Ladda ner den nya ECM-kalibreringen när du monterar den här satsen. Se Screamin' Eagle Pro-katalogen eller kontakta en Harley-Davidson-återförsäljare.
5. Starta och kör motorn. Upprepa flera gånger för att kontrollera korrekt funktion.

FUNKTION

Se INKÖRNINGSREKOMMENDATIONER i instruktionsboken för anvisningar om hur du kör in fordonet.

UNDERHÅLL

1. Se UNDERHÅLLSSCHEMA i fordonets verkstadshandbok eller instruktionsbok.
2. Se avsnittet MOTOR i verkstadshandboken för korrekta serviceprocedurer.

SPECIFIKATIONER FÖR SE120R-MOTOR

ANMÄRKNING

Följande avsnitt tillhandahåller unik information som inte är tillgänglig i servicehandbokens MOTOR sektion för Twin Cam 96[™] alfamotorer på Touring- eller Dyna-plattformar.

Tabell 2. Motor: SE Twin Cam Screamin' Eagle120R

Komponent	Specifikation	
Kompressionsförhållande	10,5:1	
Kolvdiаметer	4 060 tum	103,12 mm
Slaglängd	4 625 tum	117,48 mm
Cylindervolym	119,75 kubik-tum	1 962,39 cc
Smörjsystem	Trycksatt torrsump med oljekylare	

TILLVERKNINGSTOLERANSER

Se Twin-Cam 96[™]-specifikationer i verkstadshandboken för alla specifikationer som inte visas i följande tabeller.

Tabell 3. Topplock

OBJEKT	TUM	MM
Ventilstyrning i topplock (tätt)	0,0020–0,0033	0,051–0,084
Intagsventilsäte i topplock (tätt)	0,004–0,0055	0,102–0,140
Avgasventilsäte i topplock (tätt)	0,004–0,0055	0,102–0,140

Tabell 4. Ventiler

OBJEKT	TUM	MM
Passform vägledning (insug och avgaser)	0,0011–0,0029	0,028–0,074
Sätessbredd	0,034–0,062	0,86–1,57
Spindelutskott från topplock boss	1,990–2,024	50,55–51,41

Tabell 5. Specifikationer för ventilfjäder

OBJEKT	TRYCK	DIMENSION
Stängt	180 lbs (79 kg)	1 800 tum (45,7 mm)
Öppna	500 lbs (196 kg)	1 177 tum (29,9 mm)
Fri längd	ej tillämpligt	2 210 tum (56,1 mm)

Tabell 6. Kolvar

Kolv:	Frigång (tum)
Inpassning mellan kolv och cylinder (lös)	0,0026–0,0036
Inpassning av kolvbult (lös)	0,0003–0,0008
Ändspel för toppringen	0,012–0,020
Ändspel för 2:a ringen	0,016–0,024
Ändspel för oljekontrollringen	0,008–0,0028
Mellanrum mellan toppring och sida	0,0010–0,0022
Mellanrum mellan 2:a ring och sida	0,0010–0,0022
Mellanrum mellan oljekontrollring och sida	0,0003–0,0072

Tabell 7. Kamspecifikationer – SE 266E

Insug	Specifikation
Öppnas	24 BTDC
Stängs	58 ABDC
Garantitid	262 °
Maximal ventillyftning	0.658 in.
Ventillyftning vid övre dödläge	0.208 in
Avgassystem	Specifikation
Öppnas	69 BBDC
Stängs	17 ATDC
Garantitid	266 °
Maximal ventillyftning	0.658 in.
Ventillyftning vid övre dödläge	0.178 in.
Kam timing @ 0.053" tappat lyft i vevaxel grader	

SERVICELITAGEGRÄNSER

Använd slitagegränserna som vägledning för reservdelsutbyte.

ANMÄRKNING

Se *Twin-Cam 96-specifikationer i verkstadshandboken för alla specifikationer som inte visas i följande tabeller*

Tabell 8. Cylindrar

OBJEKT	BYT UT OM SLITAGET ÖVERSKRIDER	
	TUM	MM
Spets	0.002	0.051
Avrundad	0.002	0.051
Skev packning eller O-ringsytor: topp	0.006	0.152
Skev packning eller O-ringsytor: botten	0.004	0.102

Tabell 9. Cylinderdiameter

OBJEKT	BYT UT OM SLITAGET ÖVERSKRIDER	
	TUM	MM
Standard	4.062	103.17
0,010 tum för stor	4.072	103.43

Tabell 10. Kolvar

Inpassning mellan kolv och cylinder (lös)	Slitagegräns (tum)
Inpassning i cylinder (lös)	0.0061
Inpassning av kolvbult (lös)	0.0011
Ändspel för toppringen	0.030
Ändspel för 2:a ringen	0.034
Ändspel för oljekontrollringen	0.038
Mellanrum mellan toppring och sida	0.0030
Mellanrum mellan 2:a ring och sida	0.0030
Mellanrum mellan oljekontrollring och sida	0.0079

SE120R CYLINDRAR

Förberedelse

1. Placera motorcykeln på lämplig lyftanordning.

▲ VARNING

När du utför service på bränslesystemet ska du inte röka eller tillåta öppen låga eller gnistor i närheten. Bensin är extremt brandfarligt och mycket explosivt, vilket kan leda till dödsfall eller allvarliga personskador. (00330a)

▲ VARNING

Avlufta högtrycksbränsle ur systemet innan försörjningsledningen lossas för att undvika bränslestänk. Bensin är extremt brandfarligt och mycket explosivt, vilket kan leda till dödsfall eller allvarliga personskador. (00275a)

2. Se verkstadshandboken för att utföra följande steg:
 - a. Demontera sadeln.
 - b. Rensa och koppla bort bränsle matningsledningen.

▲ VARNING

För att förhindra att motorcykeln startas oavsiktligt, vilket kan leda till dödsfall eller allvarliga skador, ska du ta bort huvudsäkringens innan du fortsätter. (00251b)

ANMÄRKNING

- **MED säkerhetssiren:** vrid tändningslåset till PÅ med fjärrkodnyckeln närvarande. Se verkstadshandboken. Inaktivera stölskyddssystemet. Vrid tändningslåset av (OFF). Ta **OMEDELBART** bort huvudsäkringen.
- **UTAN säkerhetssiren:** Se verkstadshandboken. Ta bort huvudsäkringen.

ALLA modeller:

3. Se verkstadshandboken för att utföra följande steg:
 - a. Ta bort instrumentkonsolen (om sådan finns) från bränsletanken.
 - b. Ta bort bränsletanken.
4. Lyft upp motorcykeln.

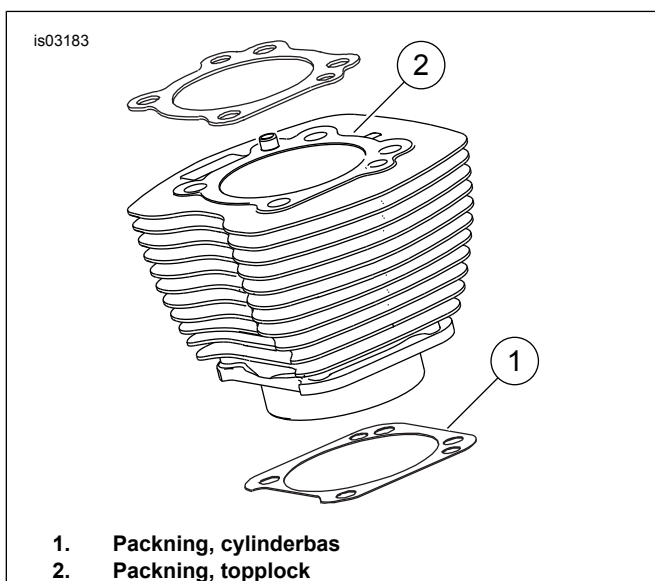
Borttagning av motorkomponenter

1. Se verkstadshandboken. Ta bort den befintliga luftrenarenheten.
2. Ta bort befintligt avgassystem enligt servicemanualen.
3. Demontera motorns övre ände. Se avsnittet för motor i verkstadshandboken.

Montera motorns övre ände komponenter

ANMÄRKNING

- Se Figur 1. 103,1 mm (4 060 tum) cylinderbaspäckning (1) och topplockspäckning (2) eliminerar behovet av O-ringar. Använd inte O-ringar på cylinderymmelser eller cylinderns tapp.
 - Vid installation av ny baspäckning (1), installera med den präglade sidan nedåt och den konkava sidan uppåt.
1. Se verkstadshandboken. Installera motorn med följande ändring:
 - a. Installera den övre änden av motorn med hjälp av de baspäckningar och topplockspäckningar som finns i satsen. Se avsnittet MOTOR i verkstadshandboken.



Figur 1. Cylinderpäckningar

Slutmontering

1. Montera bränsletanken. Se verkstadshandboken.
2. Sätt tillbaka huvudsäkringen. Se verkstadshandboken.
3. Montera sadeln. Efter att ha monterat sadeln ska du dra upp sadeln för att kontrollera att den sitter säkert. Se verkstadshandboken.

SE120R KOLV

Se avsnittet MOTOR i verkstadshandboken.

Kolvmontering

▲ VARNING

Lossa batterikablarna (minuskabeln (-) först) innan du påbörjar arbetet för att förhindra att fordonet startas oavsiktligt, vilket kan orsaka dödsfall eller allvarliga personskador. (00307a)

▲ VARNING

Koppla alltid loss minuskabeln (-) först från batteriet. Om pluskabeln (+) skulle få chassikontakt när minuskabeln (-) är ansluten till batteriet kan gnistbildningen annars resultera i en explosion, vilket kan leda till dödsfall eller allvarliga personskador. (00049a)

1. Se verkstadshandboken. Demontera sadeln. Lossa båda batterikablarna med den negativa först. Spara alla sadelmonteringsdelar.

▲ VARNING

När du utför service på bränslesystemet ska du inte röka eller tillåta öppen låga eller gnistor i närheten. Bensin är extremt brandfarligt och mycket explosivt, vilket kan leda till dödsfall eller allvarliga personskador. (00330a)

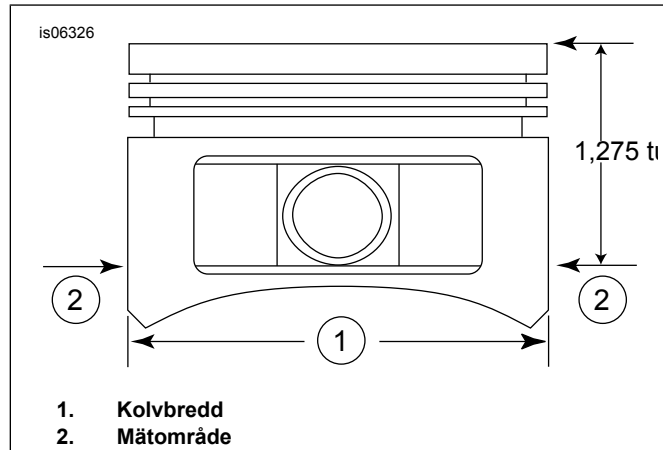
2. Referera till MOTORN: TÖMMA MOTORCYKEL FÖR SERVICE och ÖVERSYN AV ÖVRE ÄNDE, avsnitten DEMONTERING i verkstadshandbok för borttagningsprocedurer för topplock, cylinder och kolv.
3. Följ procedurerna i MOTORN: UNDERMONTERING SERVICE OCH REPARATION, avsnitten TOPPÄNDE/ CYLINDER/ ÖVRE VEVSTÅNG i verkstadshandboken för inspektion av delar.
4. Se MOTORN: UNDERMONTERING SERVICE OCH REPARATION, avsnittet CYLINDER i verkstadshandboken för uppborring och slipinstruktioner.

ANMÄRKNING

- Montera den övre ringen (fatsida) och andra ringen (spetssida Napier) med "N" märkningen uppåt. Oljeringskenor kan monteras på vardera sidan uppåt.
- 103,1 mm (4 060 tum) cylinderbaspäckningarna och topppäckningarna i satsen eliminerar behovet av O-ringar (artikelnummer 11273). Använd inte O-ringar på cylinderpinnar eller cylinder spigots.
- Vid montering av ny baspäckning, montera med den präglade sidan nedåt och den konkava sidan uppåt.

ANMÄRKNING

Kontroll av inpassning mellan kolv och cylinder på denna plats enligt Tabell 11 som referens.



Figur 2. Kolvmått

- Se Figur 2 . Mät kolvens bredd (1), 90 grader horisontellt från båda sidorna av kolvens stifthål och 32,38 mm (1,275 tum) ner från däckets (översta) yta på kolven (2). Se Tabell 11 för inpassning mellan kolv och cylinder på denna plats.
- Kolvarna i denna sats är fram- och bakspecifika. Installera kolven som är märkt "FRONT" i den främre cylindern med pilen riktad mot motorns **framsida**. Installera kolven som är märkt "REAR" i den bakre cylindern med pilen riktad mot motorns **framsida**.
- Referera till MOTORN: ÖVERSYN AV ÖVRE ÄNDE, avsnittet MONTERING i verkstadshandboken för monteringsförfaranden för kolv, cylinder och topplock.

Tabell 11. Tekniska data

Kolv:	Frigång (tum)
Inpassning mellan kolv och cylinder (lös)	0,0026–0,0036
Inpassning av kolvbult (lös)	0,0003–0,0008
Ändspel för toppringen	0,012–0,020
Ändspel för 2:a ringen	0,016–0,024
Ändspel för oljekontrollringen	0,008–0,0028
Mellanrum mellan toppring och sida	0,0010–0,0022
Mellanrum mellan 2:a ring och sida	0,0010–0,0022
Mellanrum mellan oljekontrollring och sida	0,0003–0,0072

Tabell 12. Serviceslitagegränser

Inpassning mellan kolv och cylinder (lös)	Slitagegräns (tum)
Inpassning i cylinder (lös)	0.0061
Inpassning av kolvbult (lös)	0.0011
Ändspel för toppringen	0.030
Ändspel för 2:a ringen	0.034
Ändspel för oljekontrollringen	0.038
Mellanrum mellan toppring och sida	0.0030
Mellanrum mellan 2:a ring och sida	0.0030
Mellanrum mellan oljekontrollring och sida	0.0079

Montering av hållarring (låsring) för kolvstift

ANMÄRKNING

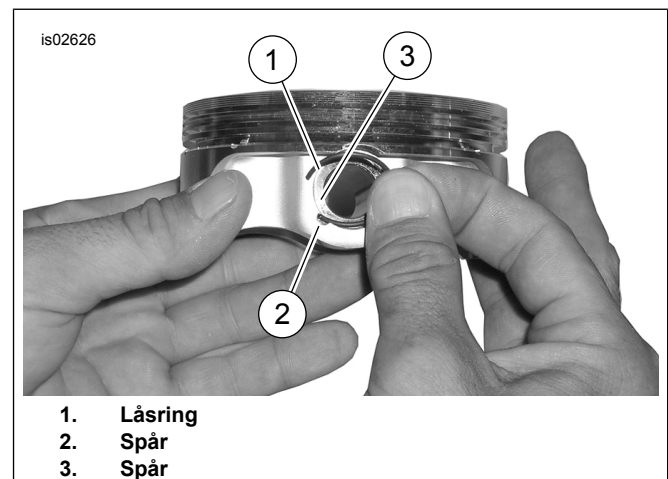
Omkretsgapet måste vara rakt upp eller rakt ner när det är installerat.

- Se Figur 3 . För in den öppna änden av omkretsen (1) i skåran (2) på spåret (3) runt kolvstiftet så att gapet är rakt upp eller rakt ner när det är installerat.
- Se Figur 4 . Placera tummen (1) enligt bilden. Tryck bestämt tills cirka 85 % av låsringen (2) sitter i spåret.
- Repa eller skada inte kolven. Använd en liten skruvmejsel för att kila in omkretsen i resten av spåret. Upprepa för de återstående låsringarna.

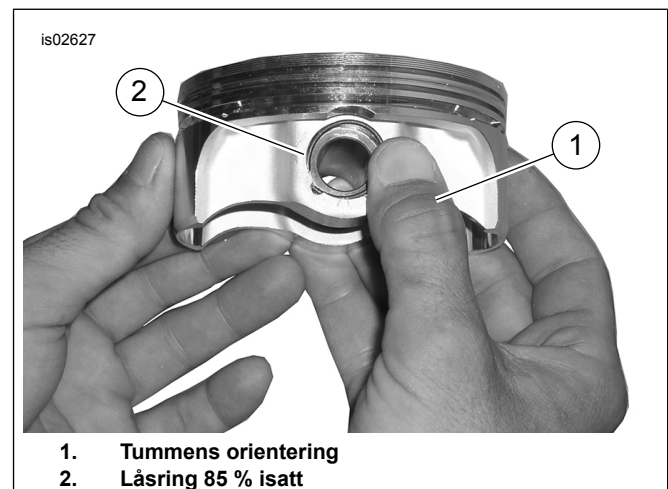
ANMÄRKNING

Se till att kolvens låsring sitter ordentligt eller så kommer **MOTORSKADA ATT UPPSTÅ**.

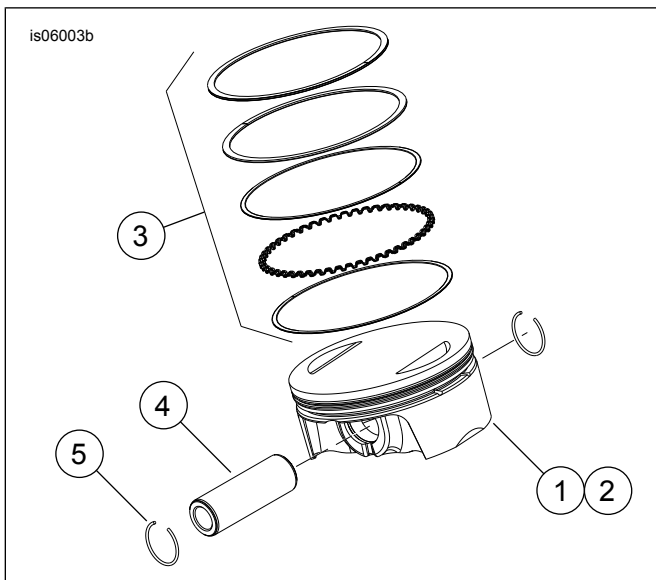
- Referera till MOTORN: Avsnittet ÅTERMONTERING AV MOTORCYKEL EFTER BORTTAGNING i verkstadshandboken för slutliga monteringsförfaranden.



Figur 3. Låsring och kolv



Figur 4. Montera låsringen



Figur 5. Kolvmontering

Tabell 13. Kolvmontering

Komponent	Beskrivning (antal)
1	Kolv (fram, standard)
2	Kolv (bak, standard)
3	• Ringsats, standard (2)
4	• Kolvbult (2)
5	• Låsring (4)
1	Kolv (fram, +0,010)
2	Kolv (bak, +0,010)
3	• Ringsats, +0,010 (2)
4	• Kolvbult (2)
5	• Låsring (4)

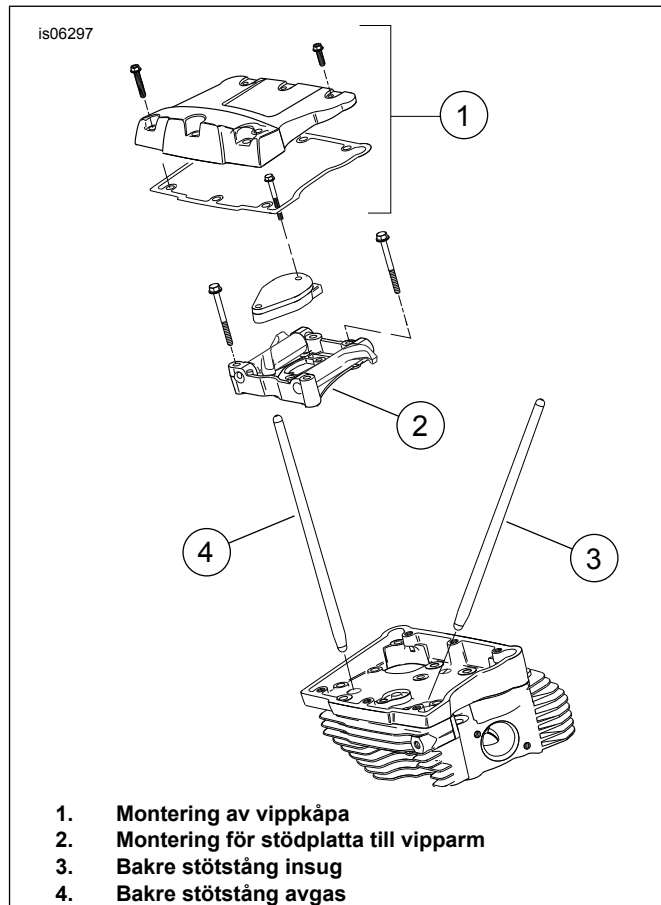
BYTE/SERVICE AV STÖTSTÄNGER

1. Se avsnittet MOTOR i verkstadshandboken.

ANMÄRKNING

Följ servicehandbokens procedurer för installation eller borttagning av stötstänger. Stötstängerna är markerade "INT" (Insug) och "EXH" (Avgaser).

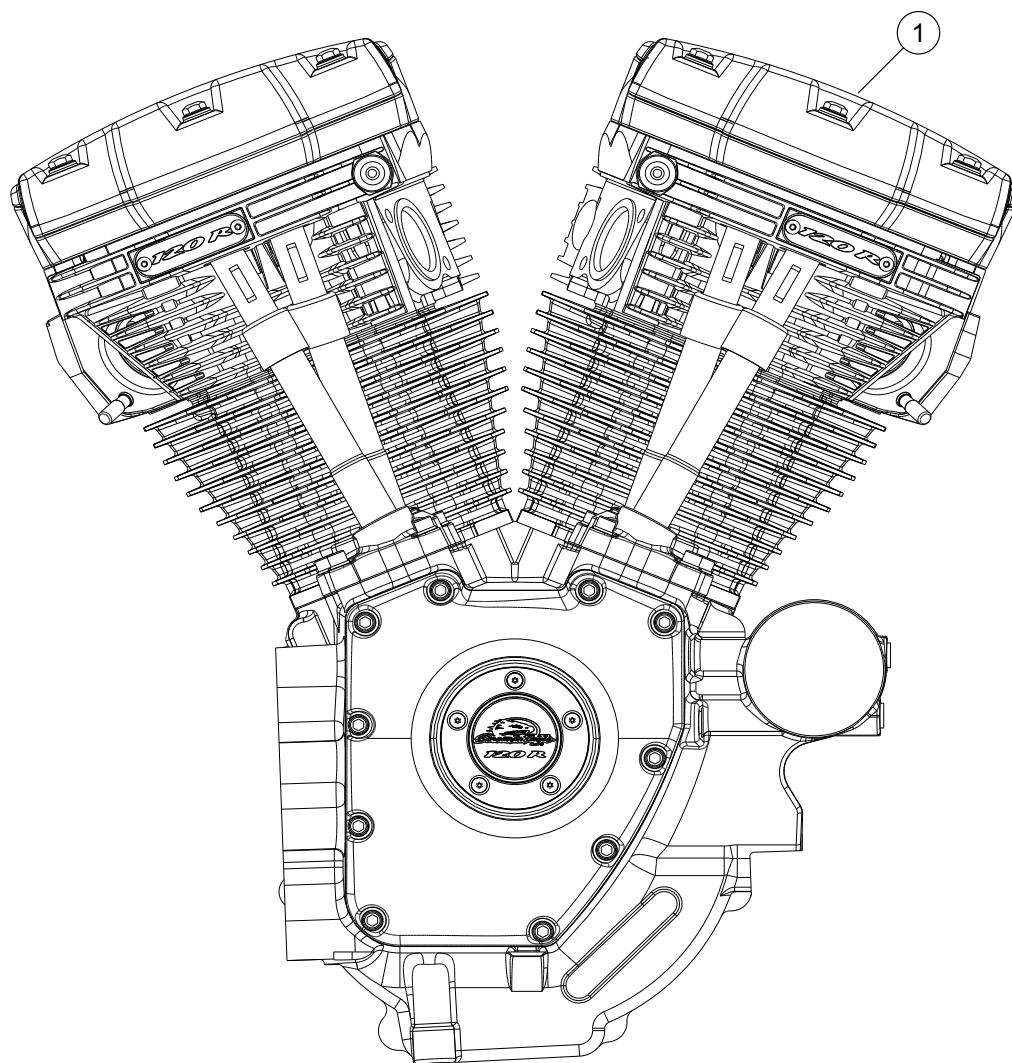
Stötstängerna är riktad. Kontrollera att de större ändarna av stötstängerna är monterade ner i lyftaruttagen.



1. Montering av vippkåpa
2. Montering för stödplatta till vipparm
3. Bakre stötstång insug
4. Bakre stötstång avgas

Figur 6. Stötstänger

is06774



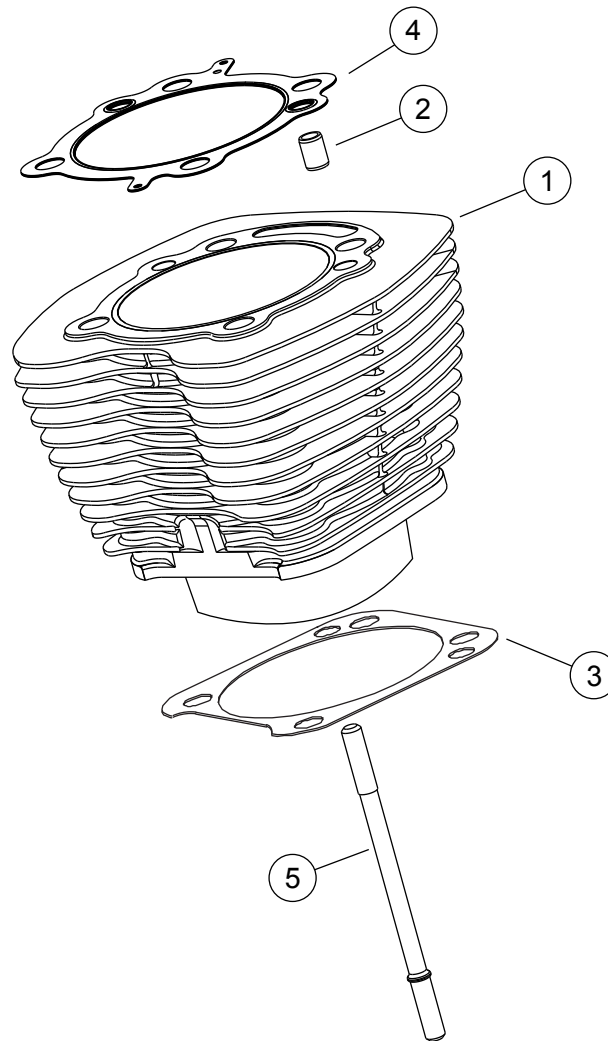
Figur 7. Motormontering, SE Pro 120R låda motor (Alpha) komplett

Tabell 14. Servicedelar, SE Pro 120R låda motor (Alpha)

Komponent	Beskrivning (antal)	Artikelnummer
1	Motorenhet, komplett	19220-16

RESERVDLAR

is07340a

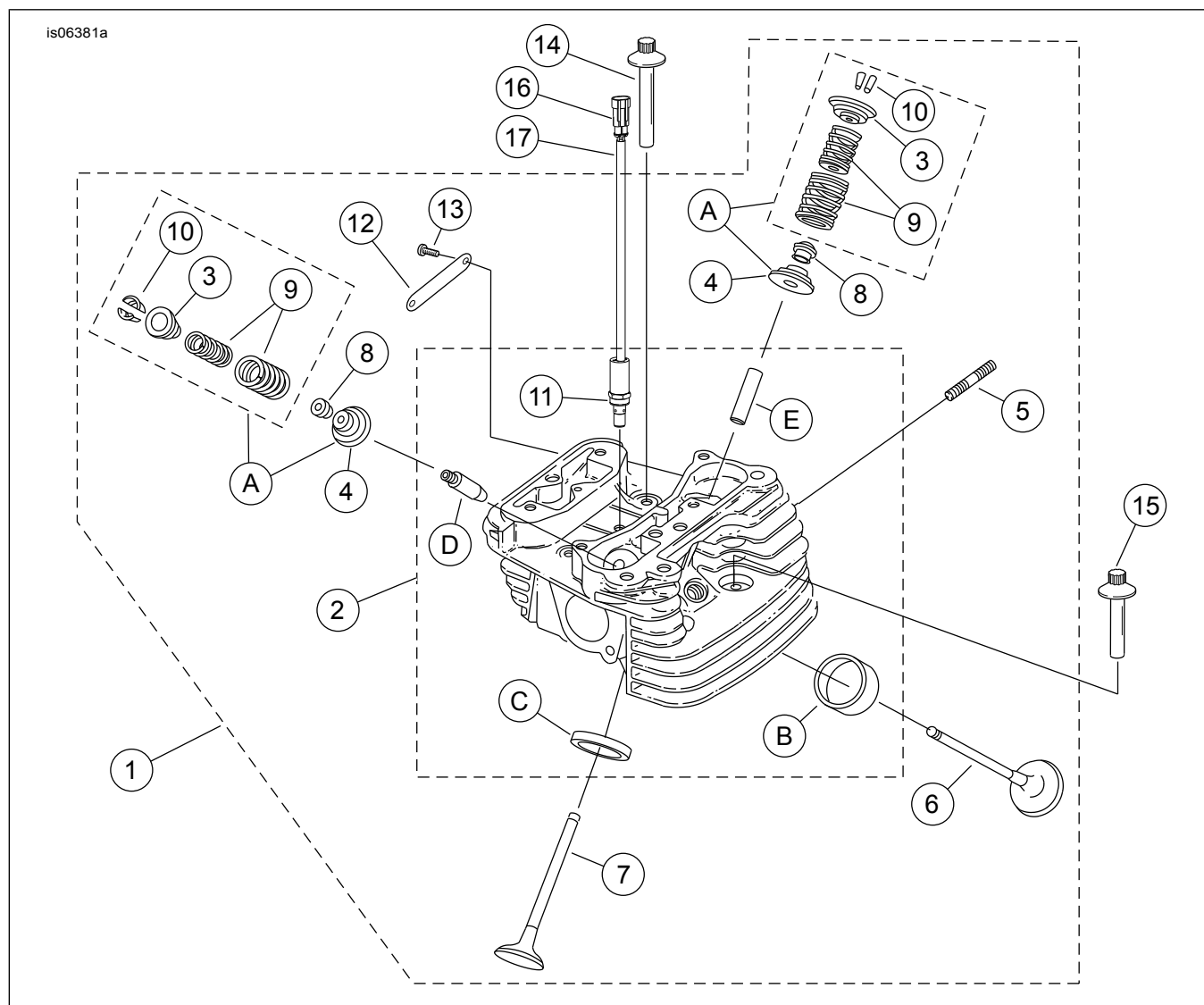


Figur 8. SE120R Screamin' Eagle Pro Crate Engine (Alpha) cylindrar

Tabell 15. Servicedelar, SE120R Screamin' Eagle Pro Crate Engine (Alpha) Cylindrar

Komponent	Beskrivning (antal)	Artikelnummer
1	Screamin' Eagle cylindersats, 103,1 mm (4,060 tum) (svart). Innehåller främre och bakre cylindrar, artikel 2-4 Flänsad sexkantsskruv (artikelnummer 1105) och tätningbricka (artikelnummer 1086A).	16550-04C
2	• Låspinne, ring (4)	16595-99A
3	• Packning, cylinderbas (2)	16736-04A
4	• Packning, topplock (2)	16104-04
5	Bult, cylinder (8)	16834-99A
6	Packningssats, motoröversyn (visas ej). Inkluderar INTE cylinderhuvudpackning, baspackning eller ventilstamtätningar.	17053-99C
7	Packningssats, top-end (visas ej). Inkluderar INTE cylinderhuvudpackning, baspackning eller ventilstamtätningar.	17052-99C

RESERVDELAR



Figur 9. SE120R Screamin' Eagle Pro Crate Engine (Alpha) cylinderhuvuden och ventiler

RESERVDELAR

Tabell 16. Servicedelar, SE120R Screamin' Eagle Pro Crate Engine (Alpha) Cylinderhuvuden och ventiler

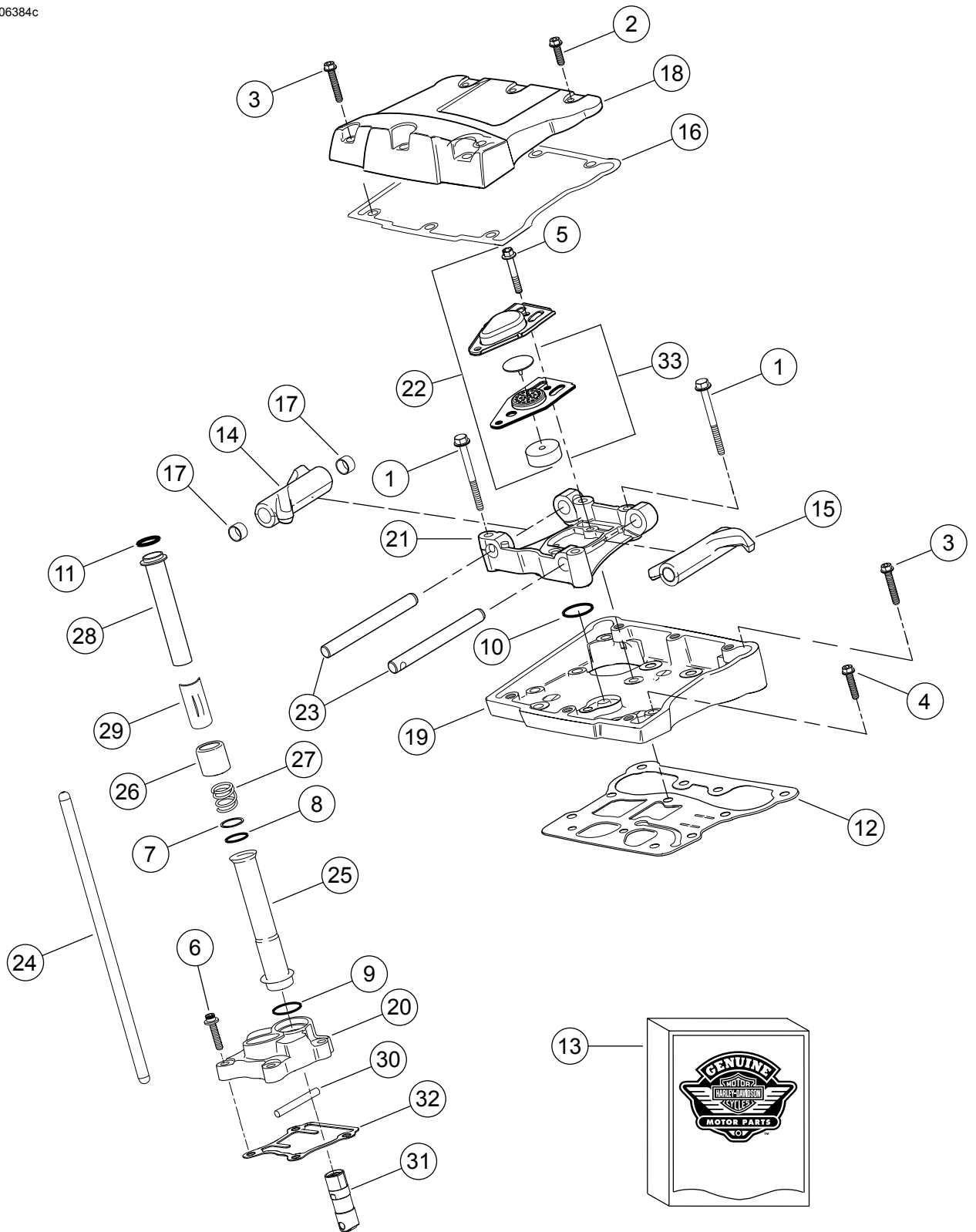
Komponent	Beskrivning (antal)	Artikelnummer
1	Cylinderhuvudinstallation, bakre (inkluderar punkterna 2-13) Cylinderhuvudinstallation, fämre (inkluderar punkterna 2-13)	17444-10 17443-10
2	• Cylinderhuvud (bearbetat, med punkterna 11, B, C, D och E installerade)	Säljs ej separat
3	• Krage, ventilfjäder, övre (4) Inkluderas i punkt "A".	Säljs ej separat
4	• Krage, ventilfjäder, nedre (4) Inkluderas i punkt "A".	Säljs ej separat
5	• Tapp, avgasöppning (4)	16715-83
6	• Insugsventil (2)	18190-08
7	• Avgasventil (2)	18183-03
8	• Tätning, ventil (4)	18046-98
9	• Ventilfjäder enhet (4) Inkluderas i punkt "A".	Säljs ej separat
10	• Hållare, ventilkrage (8). Inkluderas även i punkt "A".	18240-98

Tabell 16. Servicedelar, SE120R Screamin' Eagle Pro Crate Engine (Alpha) Cylinderhuvuden och ventiler

Komponent	Beskrivning (antal)	Artikelnummer
11	• Solenoid, automatisk komprimeringsutlösning (ACR) (2)	28861-07A
12	• Medaljong, "120R"	17136-10
13	• Skruv, halvrunn huvud, TORX (4)	25800017
14	Skruv, invändig gänga, 81 mm (3 3/16 tum) lång (4)	16478-85A
15	Skruv, invändig gänga, 47,6 mm (1 7/8 tum) lång (4)	16480-92A
16	Stiftkåpa, tvåvägs	72009-05
17	Ledningstätning, 16-20 AWG (4)	72011-05
18	Tändstift, Screamin' Eagle (2) (visas ej)	32186-10
Servicesatser:		
A	Ventilfjädersats, Screamin' Eagle	18281-02A
Följande Screamin' Eagle artiklar finns tillgängliga separat:		
B	Säte, insugsventil	18191-08
C	Säte, avgasventil	18048-98A
D	Ventilstyrning, insug (för service)	
	• (+ 0,003 tum)	18158-05
	• (+ 0,001 tum)	18154-05
E	Ventilstyrning, avgaser (för service)	
	• (+ 0,003 tum)	18157-05
	• (+ 0,002 tum)	18155-05
	• (+ 0,001 tum)	18153-05

RESERVDLAR

is06384c



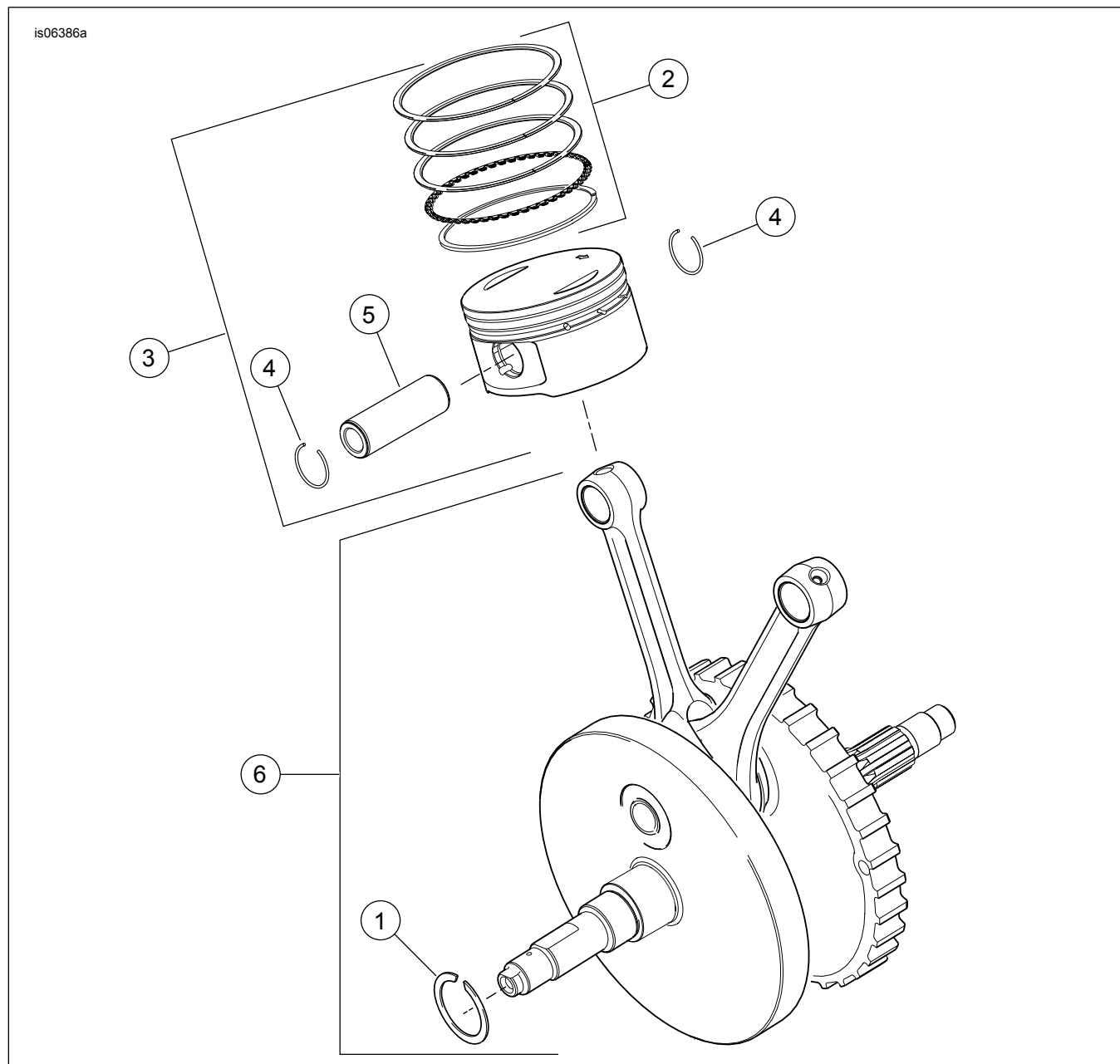
Figur 10. SE120R Screamin' Eagle Pro Crate Engine (Alpha) cylinderhuvuden och tryckstänger

RESERVDELAR

Tabell 17. Servicedelar, SE120R Screamin' Eagle Pro Crate Engine (Alpha) Rocker Arms och Push Rods

Komponent	Beskrivning (antal)	Artikelnummer
1	Lockskruv, sexkantsflänshuvud, 5/16-18 x 63,5 mm (2,5 tum), klass 8 med låsspärr (8)	1039
2	Skruv, invändigt/externt sexkantsflänshuvud, 5/16-18 x 25,4 mm (1,0 tum), med låsspärr (6)	3692A
3	Skruv, invändigt/externt sexkantsflänshuvud, 5/16-18 x 44,4 mm (1,75 tum), med låsspärr (10)	3693A
4	Skruv, sexkantsflänshuvud SEMS, 5/16-18 x 31,8 mm (1,25 tum), med låsspärr (8)	3736B
5	Skruv, sexkantsflänshuvud, 1/4-20 x 42,9 mm (1,69 tum), gradering 8, med låsspärr, (4)	4400
6	Lockskruv, insexhuvud, värmebehandlad bricka, 1/4-20 x 25,4 mm (1,0 tum), låsspärr (6)	4741A
7	Bricka, 0,79 mm (0,031 tum) tjock (4)	6762B
8*	O-ring, tryckstängsskydd, 17 mm (0,674 tum) ID, brun (4)	11132A
9*	O-ring, tryckstängsskydd, 22 mm (0,862 tum) ID, brun (4)	11145A
10*	O-ring, 15,5 mm (0,612 tum) ID, svart (2)	11270
11*	O-ring, 17 mm (0,371 tum) ID, gul (4)	11293
12	Packning, vipphus (2)	16719-99B
13	Packningssats, kamservice (innehåller artiklar som är märkta "**")	17045-99D
14	Vipparm, främre insug, bakre avgas, med bussningar (2)	17360-83A
15	Vipparm, bakre insug, främre avgas, med bussningar (2)	17375-83A
16*	Packning, vipparskåpa (2)	17386-99A
17	Bussning, vipparm (8)	17429-91
18	Vipparskåpa, (krom) (2)	17572-99
19	Vipphus, (krom) (2)	17578-10
20	Lyftarkåpa, fram (krom)	17964-99
	Lyftarkåpa, bak (krom)	17966-99
21	Stöd, vipparm (2)	17594-99
22*	Luftningsaggregat (2). Innehåller punkterna 5 och 33.	17025-03A
23	Skaf, vipparm (4)	17611-83
24	Perfect Fit stötstängssats (+0,030 tum)	18401-03
25	Kåpa, stötstäng, nedre (4)	17939-99
26	Lock, kåpfjäder (4)	17945-36B
27	Fjäder, stötstängskåpa (4)	17947-36
28	Kåpa, stötstäng övre (4)	17948-99
29	Hållare, fjäderskydd (4)	17968-99
30	Stift, rotationsförhindrande (2)	18535-99
31	Tappet, rulle (4)	18572-13
32	Packning, ventillyftarkåpa (2)	18635-99B
33	Baffelmontering, luftning, med andningsventil och filter (2)	26500002

RESERVDLAR

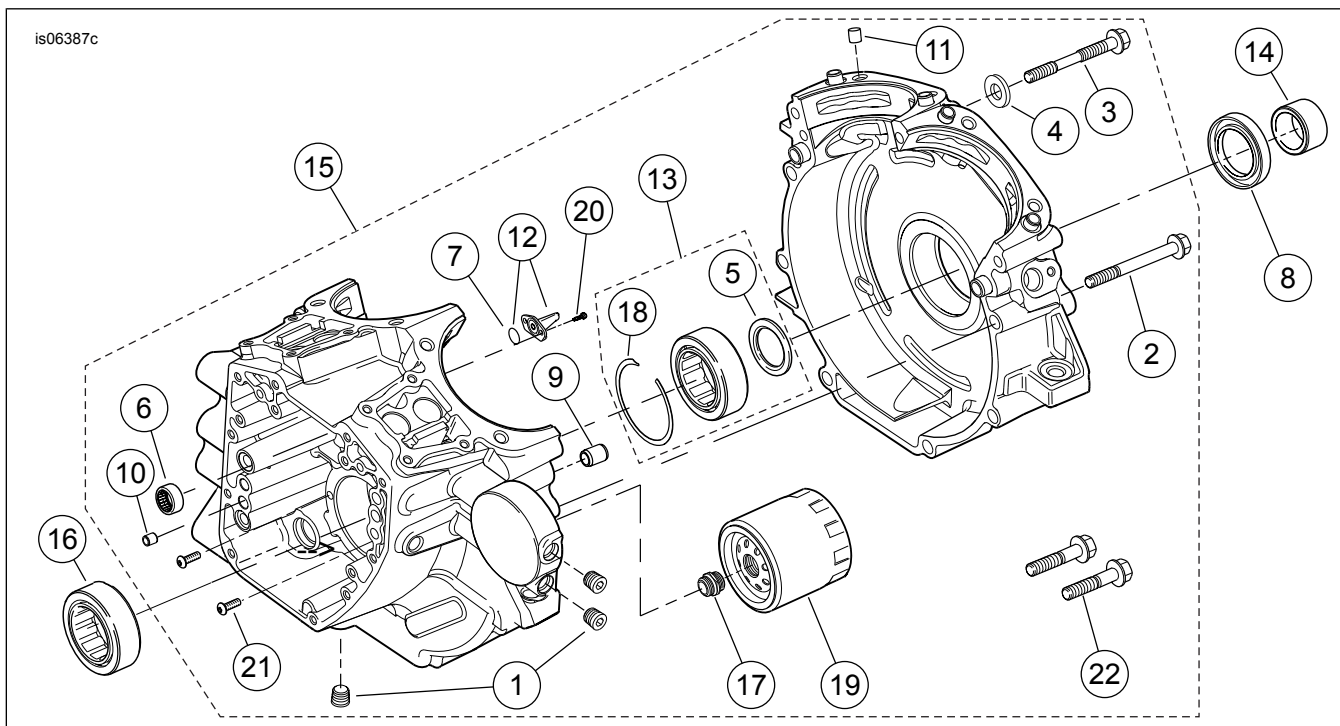


Figur 11. SE120R Screamin' Eagle Pro Crate Engine (Alpha) kolvar och svänghjul

Tabell 18. Servicedelar, SE120R Screamin' Eagle Pro Crate Engine (Alpha) kolvar och svänghjul

Komponent	Beskrivning (antal)	Artikelnummer
1	Hållarring	11177A
2	Kolringsuppsättning, standard (2) Kolringssats, 0,254 mm (0,010 tum) överstorlek (2)	22526-10 22529-10
3	Kolvsats, fram och bak, med ringuppsättningar, kolvstift och låsringar, standard Kolvsats, fram och bak, med ringsatser, kolvtapp och låsringar, 0,254 mm (0,010 tum) överstorlek	22574-10 22576-10
4	Låsring, kolvstift (4)	22097-99
5	Kolvbult (2)	22310-10
6	Svänghjulsmonteringssats (4-5/8 i slag)	23893-10A

RESERVDLAR



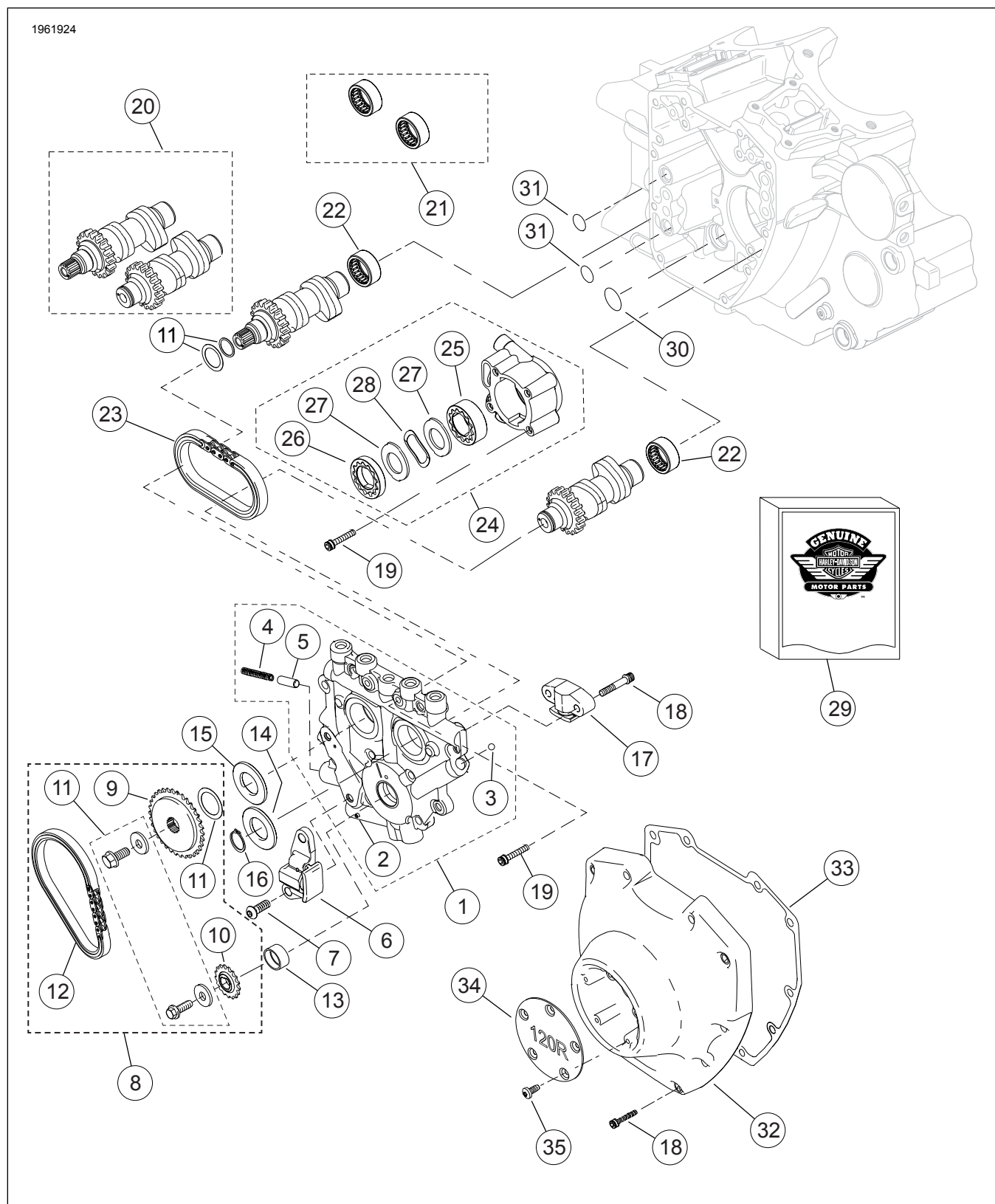
Figur 12. SE120R Screamin' Eagle Pro Crate Engine (Alpha) vevhus, motoroljafilter och kylare

Tabell 19. Servicedelar, SE120R Screamin' Eagle Pro Crate Engine (Alpha) vevhus, motoroljafilter och kylare

Komponent	Beskrivning (antal)	Artikelnummer
1	Plugg (3)	765
2	Skruv, sexkantsflänshuvud, 5/16-18 x 76 mm (3,0 tum) lång (8)	895
3	Skruv, vevhus övre centralt	1105
4	Tätningbricka	1086A
5	Bricka, 32 mm (1,2 tum) ID, 46 mm (1,8 tum) OD, 3,2 mm (0,12 tum) tjock (2). Inkluderas även i punkt 13.	8972
6	Nållagersats, kamaxel (2) (Varje sats innehåller två lagerenheter)	24018-10
7	O-ring (2). Inkluderas även i punkt 12.	10930
8	Oljetätning	12068
9	Pluggstift, 14,158 mm (0,557 tum) D x 19 mm (0,75 tum) lång (2)	16574-99A
10	Pluggstift, 9,525 mm (0,375 tum) D x 10,16 mm (0,40 tum) lång (2)	16589-99A
11	Pluggstift, 11,074 mm (0,436 tum) D x 15,5 mm (0,61 tum) lång (4)	16595-99A
12	Kölvylstråle (2) (inkluderas punkt 7)	22315-06A
13	Lagersats, vänster sida (inkluderas punkt 5, punkt 18, lager 24605-07 och lager inre)	24004-03B
14	Distans, kedjekransskaft	24009-06
15	Vevhusuppsättning (svart) (inkluderas punkterna 1, 2, 3, 4, 6, 9, 10, 11, 12, 16, 18, 20, 21 och 22)	24601-10B
16	Lager, huvud (höger sida)	24604-00D
17	Adapter, oljefilter	26352-95A
18	Fästning. Inkluderas även i punkt 13.	35114-02
19	Oljefilter (krom)	63798-99A
20	Skruv, TORX [®] huvud, 8-32 x 9,525 mm (0,375 tum) lång (4)	68042-99
21	Skruv, lagerhållning, TORX [®] knapphuvud, 1/4-20 x 11,1 mm (0,44) lång (2)	703B
22	Skruv, sexkantsflänshuvud, med bricka, 3/8-16 x 40,4 mm (1,59 tum), gradering 8, med låsspärr (2)	3983

RESERVDLAR

1961924



Figur 13. SE120R Screamin' Eagle Pro Crate Engine (Alpha) kamaxlar och kamaxelskydd

RESERVDLAR

Tabell 20. Servicedelar, SE120R Screamin' Eagle Pro Crate Engine (Alpha) kamaxlar och kamaxelskydd

Komponent	Beskrivning (antal)	Artikelnummer
1	Kam stödplatta installation (inkluderar artiklarna 2-5)	25400019
2	• Rullstift	601
3	• Kula (12) (endast 1 användbar)	8873
4	• Fjäder, säkerhetsventil	26210-99
5	• Säkerhetsventil, oljepump	26400-82B
6	Kedjespännare, primär kamdrevkedja	39968-06
7	Skruv, primär kamkedjespännare (2)	942
8	Kamaxelkedja och fästsats (inkluderar artiklarna 9-12)	25585-06
9	• Kedjegrans, kamdrev, 34 T	25728-06
10	• Kedjegrans, kamdrev på vevaxel, 17 T	25673-06
11	• Kamaxeldrevshällarsats	91800088
12	• Kedja, primär kamdrev	25675-06
13	Bussning, vevaxel	Säljs ej separat
14	Distansbricka, kamdrift av kedjehjulsinriktning, 2,54 mm (0,100 tum) tjock	25729-06
15	Distansbricka, kamdrift av kedjehjulsinriktning, 2,54 mm (0,100 tum) tjock (använd vid behov)	25729-06
	Distansbricka, kamdrift av kedjehjulsinriktning, 2,79 mm (0,110 tum) tjock (använd vid behov)	25731-06
	Distansbricka, kamdrift av kedjehjulsinriktning, 3,05 mm (0,120 tum) tjock (använd vid behov)	25734-06
	Distansbricka, kamdrift av kedjehjulsinriktning, 3,3 mm (0,130 tum) tjock (använd vid behov)	25736-06
	Distansbricka, kamdrift av kedjehjulsinriktning, 3,56 mm (0,140 tum) tjock (använd vid behov)	25737-06
	Distansbricka, kamdrift av kedjehjulsinriktning, 3,81 mm (0,150 tum) tjock (använd vid behov)	25738-06
16	Hällarring	11461
17	Kedjespännare, sekundär kamdrevkedja	39969-06
18	Skruv, sekundär kamsträckare (2)	4740A
	Packning, kamkåpa (10)	4740A
	1/4-20 x 31,8 mm (1,25 tum) lång, graderad 8, räfflad, med låsspärr	
19	Skruv, hylsa, 1/4-20 x 25,4 mm (1,0 tum) lång, med låsspärr (10)	4741A
20	Kamaxelsats, främre och bakre, SE266E	25494-10
21	Nållagersats, kamaxel (innehåller artikel 22, två stycken)	24018-10
22	• Lager, nål, komplett komplement (2)	Säljs ej separat
23	Kedja, sekundär kamdrev	25683-06
24	Oljepumpenhet (inkluderar artiklarna 25-28)	26037-06
25	• Gerotormontering, rengör	26278-06
26	• Gerotormontering, tryck	26281-06
27	• Separeringsplatta, gerotor (2)	26282-06
28	• Fjäder, separator	40323-00
29	Packningssats, kamservice (innehåller artikel 31 och artiklarna som är märkta "*" i tabell 16)	17045-99D
30	• O-ring, 17 mm(0,671) ID, gul	11293
31	O-ring, 9,2 mm (0,362 tum) ID, brun (2)	11301
32	Kamkåpa, (krom)	25369-01B
33	Packning, kamkåpa	25244-99A
34	Kåpa, timer "120R"	25495-10
35	Skruv, TORX huvud, 8-32 x 0,375 i lång (5)	68042-99