



SE120R SCREAMIN' EAGLE® PRO YÜKSEK PERFORMANSLI SANDIK MOTOR (ALFA)

GENEL

Kit Numarası

19220-16

Modeller

Model donanım bilgisi için P&A perakende satış kataloğuna veya www.harley-davidson.com adresinden Parçalar ve Aksesuarlar (sadece İngilizce) bölümüne başvurun.

NOT

Bu motor sadece yarışlarda kullanıma uygundur! Emisyon etiketini ve plakayı orijinal şasiden çıkarın.

İçerik Tablosu

Tablo 1. İÇERİKLER

Sayfa	Konu
2	SCREAMIN' EAGLE120R MOTOR KURULUMU
3	SCREAMIN' EAGLE120R MOTOR TEKNİK ÖZELLİKLERİ
3	ÜRETİM TOLERANSLARI
4	SERVİS AŞINMA SINIRLARI
5	SCREAMIN' EAGLE120R SİLİNDİRLER
6	SCREAMIN' EAGLE120R PİSTONLAR
8	İTME ÇUBUKLARINI DEĞİŞTİRME/BAKIMINI YAPMA
9	SERVİS PARÇALARI

Montaj Gereklilikleri

- **Önerilen sentetik motor yağı:** Screamin' Eagle SYN3® 20W50 (Parça No. 99824-03/00QT).
- **2006 Dyna modellerinde (sadece)** orijinal ekipman (OE) olan üstteki iki motordan-şanzıman montaj civatasının daha kısa civatalarla (Parça No. 3983) değiştirilmesi gerekir.
- **2007-2010 Touring ve 2006-2011 Dyna Modelleri:** Bu motorun takılması için Screamin' Eagle Yüksek Kapasiteli Dengeleyici Kitinin (bkz. Parça ve Aksesuar perakende satış kataloğu) takılması **gerekir**.
- **2011-2013 Touring Modelleri:** Bu motorun takılması için Screamin' Eagle Yüksek Kapasiteli Dengeleyici Kitinin (bkz. Parça ve Aksesuar perakende satış kataloğu) takılması **gerekir**.
- Minimum 190 Nm (140 ft-lb) torku destekleyen bir debriyaj kiti. Harley-Davidson, Screamin' Eagle baskı debriyajı (Parça No. 37000121) ve diyafram yayının (Parça No. 37951-98) takılmasını önermektedir. Drag yarışı uygulamalarında debriyaj kiti (Parça No. 37976-08A) kullanılır.
- Screamin' Eagle ventüri boşluğu, Hava Filtresi ve Yüksek Akımlı enjektörler. Screamin' Eagle Pro kataloğuna başvurun veya bir Harley-Davidson bayisi ile iletişime geçin.

- Screamin' Eagle egzoz contası kiti (Parça No. 17048-98).
- Yağ soğutucu kullanılması önerilmektedir. P&A perakende satış kataloğuna veya www.harley-davidson.com'un Parts and Accessories (sadece İngilizce) bölümüne bakın.
- Screamin' Eagle Pro Super Frekans Ayarlayıcı. Screamin' Eagle Pro kataloğuna başvurun veya bir Harley-Davidson bayisi ile iletişime geçin.
- Bu kiti monte ederken gereken özel aletler için servis kılavuzundaki ilgili bölümlere bakın.

▲ UYARI

Sürücünün ve yolcunun güvenliği bu kitin doğru takılmasına bağlıdır. İlgili servis el kitabı prosedürlerinden faydalanın. Prosedürü gerçekleştirebilecek yetkinliğe veya doğru aletlere sahip değilseniz, takma işlemini Harley-Davidson bayisine yaptırın. Bu kitin düzgün takılmaması ölüme veya ciddi yaralanmalara neden olabilir. (00333b)

NOT

Bu talimat kılavuzu, servis kılavuz bilgileriyle ilgilidir. Bu yıl/model motosikletin bir servis kılavuzu bu montaj için gereklidir. Bir Harley-Davidson bayisinde bir tane bulunur.

Kit İçerikleri

Bkz:

- Şekil 7 ve Tablo 14 ,
- Şekil 8 ve Tablo 15 ,
- Şekil 9 ve Tablo 16 ,
- Şekil 10 ve Tablo 17 ,
- Şekil 11 ve Tablo 18 ,
- Şekil 12 ve Tablo 19 ,
- Şekil 13 ve Tablo 20 .

HAZIRLIK

1. Motosikleti uygun bir motosiklet asansörüne yerleştirin.

▲ UYARI

Yakıt sisteminde bakım yaparken sigara içmeyin ve çevrede açık alev veya kıvılcım olmamasına özen gösterin. Benzin, ölüme veya ciddi yaralanmaya neden olabilen son derece yanıcı ve patlayıcı bir maddedir. (00330a)

▲ UYARI

Yakıt sıçramasını önlemek için, besleme hattı bağlantısını sökmeden önce sistemden yüksek basınçlı yakıtı atın. Benzin, ölüme veya ciddi yaralanmaya neden olabilecek son derece yanıcı ve patlayıcı bir maddedir. (00275a)

- Aşağıdaki adımları uygulamak için servis el kitabına bakın:
 - Seleyi çıkartın.
 - Yakıt besleme hattını boşaltın ve bağlantısını kesin.

▲ UYARI

Aracın ölüm veya ciddi yaralanmaya neden olabilecek şekilde rastgele çalışmasını önlemek için, devam etmeden önce ana sigortayı çıkartın. (00251b)

NOT

- Güvenlik sireni İLE:** Güvenlik fob anahtarı mevcutken kontak anahtarını ON (açık) konumuna getirin. Servis el kitabına bakın. Güvenlik sistemini devre dışı bırakın. Ateşleme düğmesini OFF (kapalı) konumuna getirin. Ana sigortayı **DERHAL** çıkarın.
- Güvenlik sireni OLMADAN:** Servis kılavuzuna bakın. Ana sigortayı çıkarın.

TÜM modeller:

- Aşağıdaki adımları uygulamak için servis el kitabına bakın:
 - Yakıt deposundan gösterge konsolunu (varsa) çıkarın.
 - Yakıt deposunu çıkarın.
- Motosikleti kaldırın.

ÇIKARMA

Mevcut Motoru Çıkarma

- Motoru şasiden çıkarın. Servis el kitabının MOTOR bölümüne bakın.

SE120R MOTOR KURULUMU

- Motoru takmadan önce, yağlama sisteminde birikinti veya pislik olmadığından emin olun. Yağ deposunu (karter) bir Harley-Davidson bayisine veya yetkin bir teknisyene iyice temizletin.
- Motor-şanzıman arayüzündeki yağ kanalı kapaklarını veya tapalarını çıkarın.
- Servis el kitabının MOTOR bölümüne bakın. Motoru şasiye takın.
- 2007-2010 Touring Modelleri ve 2006-2011 Dyna Modelleri:**Bu kitle yer alan talimatları izleyerek Screamin' Eagle Yüksek Kapasiteli Dengeleyici Kitini (ayrı olarak satın alınır) takın. Screamin' Eagle Pro kataloğuna bakın veya doğru dengeleyici için bir Harley-Davidson bayisi ile iletişime geçin. **2011 ve Sonrası Touring Modelleri ve 2012 ve Sonrası Dyna Modelleri:** Servis el kitabındaki talimatlara göre orijinal ekipman (OE) olan dengeleyiciyi takın.

TAMAMLAMA

- Yakıt deposunu takın. Servis el kitabına bakın.

- Servis el kitabına bakın. Ana sigortayı takın.

▲ UYARI

Seleyi taktıktan sonra, yerine oturduğundan emin olmak için seleyi yukarı doğru çekin. Sürüş sırasında, gevşek bir sele ölüm veya ciddi yaralanmaya neden olabilecek kontrol kaybına neden olabilir. (00070b)

- Seleyi takın. Servis el kitabına bakın.

DIKKAT

Bu kiti takarken ECM'nin kalibrasyonunu tekrar yapmanız gerekir. ECM'nin düzgün kalibre edilmemesi motorda ciddi hasara neden olabilir. (00399b)

- Bu kiti takarken yeni ECM kalibrasyonunu indirin. Screamin' Eagle Pro kataloğuna başvurun veya bir Harley-Davidson bayisi ile iletişime geçin.
- Motoru çalıştırın ve durdurun. Uygun şekilde çalıştığından emin olmak için birkaç kez tekrar edin.

ÇALIŞMA

Yeni motoru alıştırmak için kullanıcı el kitabındaki RODAJ SÜRÜŞ KURALLARI'na başvurun.

BAKIM

- Araç servis el kitabında veya kullanıcı el kitabındaki BAKIM PROGRAMINA başvurun.
- Uygun servis prosedürleri için servis el kitabının MOTOR bölümüne bakın.

SE120R MOTOR TEKNİK ÖZELLİKLERİ

NOT

Aşağıdaki bölümler, Touring veya Dyna platformlarındaki Twin Cam 96™ alfa motorlar için servis el kitabı MOTOR bölümünde bulunmayan benzersiz bilgiler sağlar.

Tablo 2. Motor: SE Twin Cam Screamin' Eagle120R

Öge	Teknik Özellik	
Kompresyon Oranı	10,5:1	
İç Çap	4,060 inç	103,12 mm
Strok	4,625 inç	117,48 mm
Silindir Hacmi	119,75 inç küp	1962,39 cc
Yağlama sistemi	Basınçlı kuru karter kuru karter	

ÜRETİM TOLERANSLARI

Aşağıdaki tablolarda gösterilmeyen teknik özellikler için servis el kitabındaki Twin-Cam 96™ teknik özelliklerine bakın.

Tablo 3. Silindir Başlıkları

ÖGE	İNÇ	MM
Başlıktaki supap kılavuz (sıkı)	0.0020-0.0033	0.051-0.084
Başlıktaki emme valfi yuvası (sıkı)	0.004-0.0055	0.102-0.140
Başlıktaki egzoz valfi yuvası (sıkı)	0.004-0.0055	0.102-0.140

Tablo 4. Valfler

ÖGE	İNÇ	MM
Geçmeli kılavuz (emme ve egzoz)	0.0011-0.0029	0.028-0.074
Sele genişliği	0.034-0.062	0.86-1.57
Silindir başlığı göb-eğindeki valf ucu çıkıntısı	1.990-2.024	50.55-51.41

Tablo 5. Valf Yayı Teknik Özellikleri

ÖGE	BASINÇ	EBAT
Kapalı	180 lbs (79 kg)	1,800 inç (45,7 mm)
Aç	500 lbs (196 kg)	1,177 inç (29,9 mm)
Serbest uzunluk	-	2,210 inç (56,1 mm)

Tablo 6. Pistonlar

Piston:	Boşluk (inç)
Piston silindir mesafesi (Gevşek)	0.0026-0.0036
Piston pim mesafesi (Gevşek)	0.0003-0.0008
Üst Halka Sonu Boşluğu	0.012-0.020
İkinci Halka Sonu Boşluğu	0.016-0.024
Yağ Kontrol Halkası Ray Boşluğu	0,008-0,0028
Üst Halka Yan Boşluğu	0.0010-0.0022
İkinci Halka Yan Boşluğu	0.0010-0.0022
Yağ Kontrol Halkası Yan Boşluğu	0.0003-0.0072

Tablo 7. Kam Teknik Özellikleri - SE 266E

Giriş	Teknik Özellik
Açılır	24 BTDC
Kapanır	58 ABDC
Süre	262 °
Maks. Supap Açılımı	0,658 inç
TDC'de valf açılımı	0,208 inç
Egzoz	Teknik Özellik
Açılır	69 BBDC
Kapanır	17 ATDC
Süre	266 °
Maks. Supap Açılımı	0,658 inç
TDC'de valf açılımı	0,178 inç
0,053 inçte Krank Mili Derecelerinde Supap Açılımı Kam Zamanlaması	

SERVİS AŞINMA SINIRLARI

Parça değişimi için aşınma sınırlarını kılavuz olarak kullanın.

NOT

Aşağıdaki tablolarda gösterilmeyen teknik özellikler için servis el kitabındaki Twin-Cam 96 teknik özelliklerine bakın

Tablo 8. Silindir

ÖGE	AŞINMA DAHA FAZLAYSA DEĞİŞTİRİN	
	İNÇ	MM
Konik	0.002	0.051
Oval	0.002	0.051
Ana Tapa O-halka yüzeylerinde çarpıklık: üst	0.006	0.152
Ana Tapa O-halka yüzeylerinde çarpıklık: taban	0.004	0.102

Tablo 9. Silindir Delik Çapı

ÖGE	AŞINMA DAHA FAZLAYSA DEĞİŞTİRİN	
	İNÇ	MM
Standart	4.062	103.17
0,010 inç büyük boy	4.072	103.43

Tablo 10. Pistonlar

Piston silindir mesafesi (Gevşek)	Aşınma Sınırı (inç)
Silindir mesafesi (Gevşek)	0.0061
Piston Pim Mesafesi (Gevşek)	0.0011
Üst Halka Sonu Boşluğu	0.030
İkinci Halka Sonu Boşluğu	0.034
Yağ Kontrol Halkası Ray Boşluğu	0.038
Üst Halka Yan Boşluğu	0.0030
İkinci Halka Yan Boşluğu	0.0030
Yağ Kontrol Halkası Yan Boşluğu	0.0079

SE120R SİLİNDİRLERİ

Hazırlık

- Motosikleti uygun bir motosiklet asansörüne yerleştirin.

▲ UYARI

Yakıt sisteminde bakım yaparken sigara içmeyin ve çevrede açık alev veya kıvılcım olmamasına özen gösterin. Benzin, ölüme veya ciddi yaralanmaya neden olabilen son derece yanıcı ve patlayıcı bir maddedir. (00330a)

▲ UYARI

Yakıt sıçramasını önlemek için, besleme hattı bağlantısını sökmeden önce sistemden yüksek basınçlı yakıtı atın. Benzin, ölüme veya ciddi yaralanmaya neden olabilen son derece yanıcı ve patlayıcı bir maddedir. (00275a)

- Aşağıdaki adımları uygulamak için servis el kitabına bakın:

- Seleyi çıkartın.
- Yakıt besleme hattını boşaltın ve bağlantısını kesin.

▲ UYARI

Aracın ölüm veya ciddi yaralanmaya neden olabileceği şekilde rastgele çalışmasını önlemek için, devam etmeden önce ana sigortayı çıkartın. (00251b)

NOT

- Güvenlik sireni İLE:** Güvenlik fob anahtarı mevcutken kontak anahtarını ON (açık) konumuna getirin. Servis el kitabına bakın. Güvenlik sistemini devre dışı bırakın. Ateşleme düğmesini OFF (kapalı) konumuna getirin. Ana sigortayı **DERHAL** çıkarın.
- Güvenlik sireni OLMADAN:** Servis kılavuzuna bakın. Ana sigortayı çıkarın.

TÜM modeller:

- Aşağıdaki adımları uygulamak için servis el kitabına bakın:
 - Yakıt deposundan gösterge konsolunu (varsa) çıkarın.
 - Yakıt deposunu çıkarın.

4. Motosikleti kaldırın.

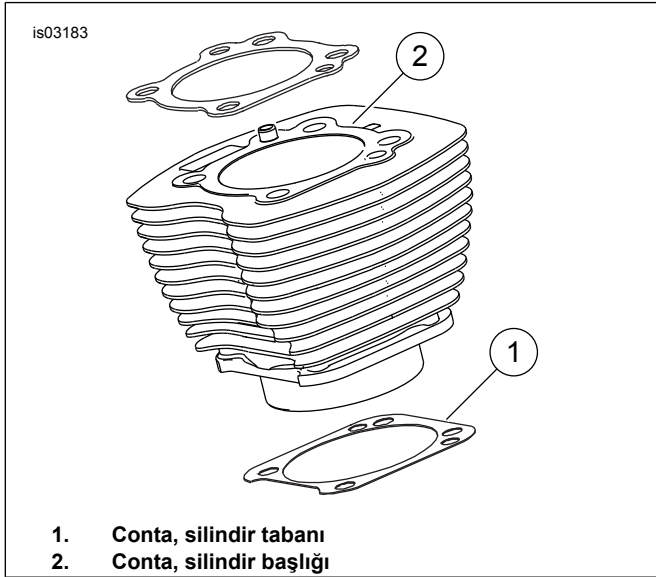
Motor Bileşenlerini Çıkarma

1. Servis el kitabına bakın. Mevcut hava filtresi grubunu çıkarın.
2. Servis el kitabına göre mevcut egzoz sistemini çıkarın.
3. Motorun üst ucunu sökün. Servis el kitabının motor bölümlerine bakın.

Üst Motor Bileşenlerini Takma

NOT

- Bkz. Şekil 1 . 103,1 mm'lik (4,060 inç) silindir taban contası (1) ve silindir başlığı contası (2), O-halka ihtiyacını ortadan kaldırır. Silindir dübellerinde veya silindir geçme bağlantılarında O-halka kullanmayın.
 - Yeni taban contasını (1) takarken, kabartmalı tarafı aşağı ve içbükey tarafı yukarı bakacak şekilde takın.
1. Servis kılavuzuna bakın. Aşağıdaki değişiklikli yapılarak motoru monte edin:
 - a. Motorun üst tarafını kitteki taban contalarını ve başlık contalarını kullanarak monte edin. Servis el kitabının MOTOR bölümüne bakın.



Şekil 1. Silindir Contaları

Son Montaj

1. Yakıt deposunu takın. Servis el kitabına bakın.
2. Ana sigortayı takın. Servis el kitabına bakın.
3. Seleyi takın. Seleyi taktıktan sonra selenin sabitlendiğinden emin olmak için seleyi yukarı doğru çekin. Servis el kitabına bakın.

SE120R PİSTON

Servis el kitabının MOTOR bölümüne bakın.

Piston Kurulumu

▲ UYARI

Aracın ölüm veya ciddi yaralanmaya neden olabilecek şekilde kazara çalışmasını önlemek için devam etmeden önce akü kablolarını (önce negatif (-) kablo olmak üzere) çıkartın. (00307a)

▲ UYARI

Önce eksi (-) akü kablosunun bağlantısını kesin. Artı (+) kablonun eksi (-) kablo bağılyken toprak bağlantısına temas etmesi durumunda, oluşan kıvılcımlar akünün ölüm veya ciddi yaralanmaya yol açacak şekilde patlamasına neden olabilir. (00049a)

1. Servis el kitabına bakın. Seleyi çıkartın. İlk önce negatif kablodan başlayarak her iki akü kablosunu çıkarın. Tüm sele montajı donanımını saklayın.

▲ UYARI

Yakıt sisteminde bakım yaparken sigara içmeyin ve çevrede açık alev veya kıvılcım olmamasına özen gösterin. Benzin, ölüme veya ciddi yaralanmaya neden olabilen son derece yanıcı ve patlayıcı bir maddedir. (00330a)

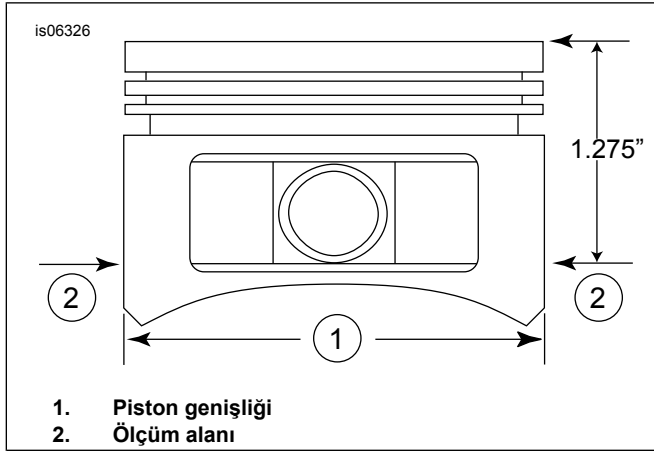
2. Servis el kitabında MOTOR: Silindir başlığı, silindir ve piston çıkarma prosedürleri için SERVİS İÇİN MOTOSİKLET PARÇALARININ SÖKÜLMESİ ve ÜST UÇ BAKIMI, SÖKME bölümlerine bakın.
3. MOTOR: Parçaların kontrolü için servis el kitabının ALT TERTİBAT BAKIM VE ONARIMI, ÜST UÇ/SİLİNDİR/ÜST BAĞLANTI ÇUBUĞU bölümlerine bakın.
4. Bkz. MOTOR: Delik büyütme ve honlama talimatları için servis el kitabının ALT TERTİBAT BAKIM VE ONARIMI, SİLİNDİR bölümüne bakın.

NOT

- Üst segman (kurşun şekilli) ve ikinci segmanı (konik şekilli burunlu) "N" işareti yukarı bakacak şekilde takın. Yağ segmanı çerçevesini dilediğiniz tarafa yukarı bakacak şekilde takabilirsiniz.
- Kitteki 103,1 mm'lik (4,060 inç) silindir taban contası ve silindir başlığı contası O-halka (Parça No. 11273) ihtiyacını ortadan kaldırır. Silindir dübellerinde veya silindir geçme bağlantılarında O-halka kullanmayın .
- Yeni taban contasını takarken, kabartmalı tarafı aşağı ve içbükey tarafı yukarı bakacak şekilde takın.

NOT

Bu konumda piston-silindir mesafesinin kontrol referansı için bkz. Tablo 11 .



Şekil 2. Piston Ölçümleri

- Bkz. Şekil 2 . Piston genişliğini (1), piston pim deliğinin her iki tarafından yatay olarak 90 derece ve piston (2) blok (üst) yüzünde aşağı doğru 32,38 mm (1,275 inç) olacak şekilde ölçün. Bu konumda piston-silindir mesafesi için bkz. Tablo 11 .
- Bu kitle yer alan pistonlar ön ve arkaya göre farklılık gösterir. "FRONT" (ön taraf) ibaresinin bulunduğu pistonu, ok motorun **önünü** gösterecek şekilde ön silindire takın. "REAR" (arka taraf) ibaresinin bulunduğu pistonu, ok motorun **önünü** gösterecek şekilde arka silindire takın.
- Servis el kitabında MOTOR: Piston, silindir ve silindir başlığı takma prosedürleri için servis el kitabının ÜST UÇ BAKIMI, MONTAJ bölümüne bakın.

Tablo 11. Teknik Özellikler

Piston:	Boşluk (inç)
Piston silindir mesafesi (Gevşek)	0.0026-0.0036
Piston pim mesafesi (Gevşek)	0.0003-0.0008
Üst Halka Sonu Boşluğu	0.012-0.020
İkinci Halka Sonu Boşluğu	0.016-0.024
Yağ Kontrol Halkası Ray Boşluğu	0,008-0,0028
Üst Halka Yan Boşluğu	0.0010-0.0022
İkinci Halka Yan Boşluğu	0.0010-0.0022
Yağ Kontrol Halkası Yan Boşluğu	0.0003-0.0072

Tablo 12. Servis Aşınma Sınırları

Piston silindir mesafesi (Gevşek)	Aşınma Sınırı (inç)
Silindir mesafesi (Gevşek)	0.0061
Piston Pim Mesafesi (Gevşek)	0.0011
Üst Halka Sonu Boşluğu	0.030
İkinci Halka Sonu Boşluğu	0.034
Yağ Kontrol Halkası Ray Boşluğu	0.038
Üst Halka Yan Boşluğu	0.0030
İkinci Halka Yan Boşluğu	0.0030
Yağ Kontrol Halkası Yan Boşluğu	0.0079

Piston Pimi Tutma Halkası (C Klips) Montajı

NOT

Takıldığında C klips boşluğu doksan derece yukarı veya aşağı doğru bakacak konumda olmalıdır.

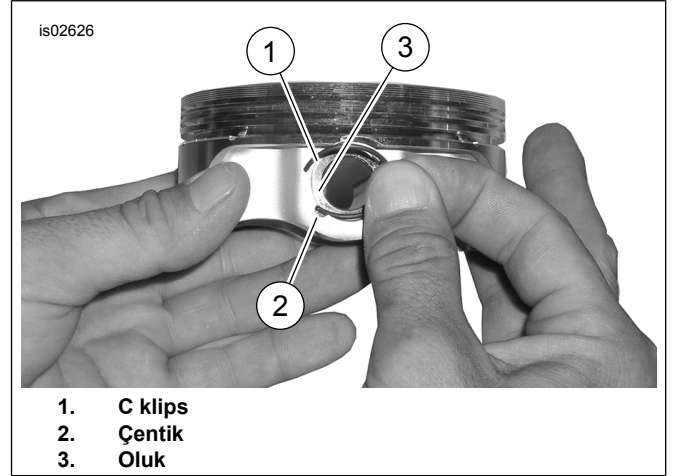
- Bkz. Şekil 3 . Boşluğun takıldığında doğrudan yukarı veya aşağı pozisyonda olması için C klipsin (1) açık ucunu piston pim göbeğinin etrafındaki olukta (3) bulunan çentiğe (2) takın.

- Bkz. Şekil 4 . Başparmağınızı (1) gösterildiği gibi yerleştirin. C klipsin (2) yaklaşık %85'i oluğa yerleşene kadar sıkıca bastırın.
- Pistonu çizmeyin ve zedelemeyin. C klipsi oluğun kalan kısmına yerleştirmek için küçük düz başlı bir tornavida kullanın. Aynı işlemleri kalan C klipsler için de tekrarlayın.

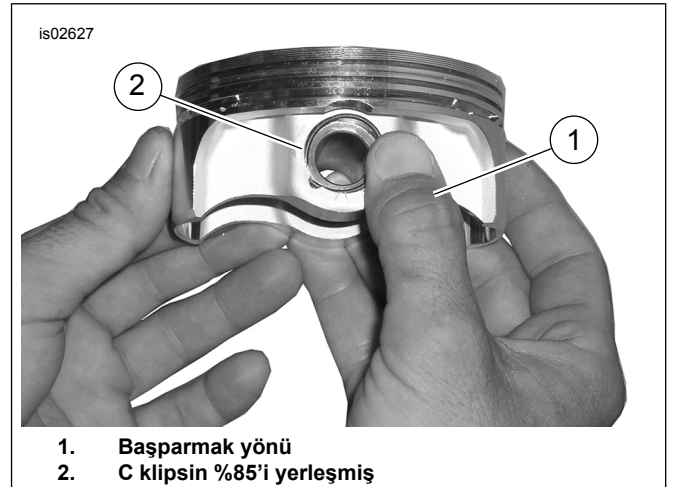
NOT

Piston C klipsinin yerine tamamen oturduğundan emin olun, aksi takdirde MOTOR ZARAR GÖRECEKTİR.

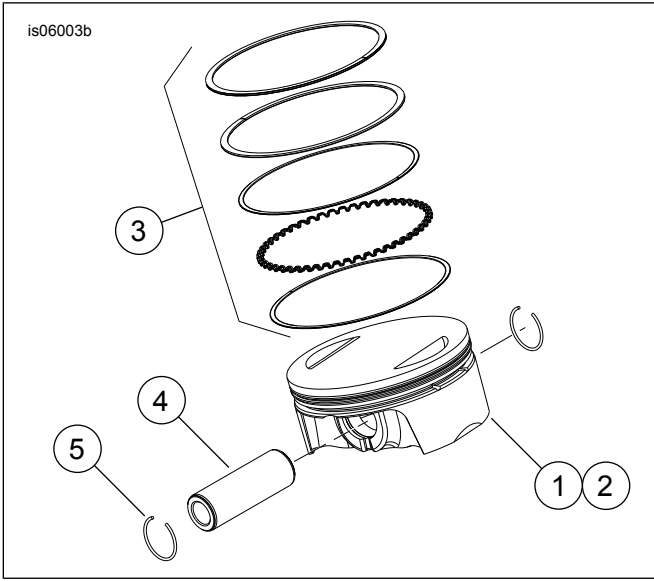
- Servis el kitabında MOTOR: PARÇALAR SÖKÜLDÜKTEN SONRA MOTOSİKLETİ BİRLEŞTİRME bölümüne bakın.



Şekil 3. C Klips ve Piston



Şekil 4. C Klipsi Takın



Şekil 5. Piston Aksamı

Tablo 13. Piston Aksamı

Öge	Tanım (Miktar)
1	Piston (ön, standart)
2	Piston (arka, standart)
3	• Halka seti, standart (2)
4	• Piston pimi (2)
5	• C klips (4)
1	Piston (ön, +0,010)
2	Piston (arka, +0,010)
3	• Halka seti, +0,010 (2)
4	• Piston pimi (2)
5	• C klips (4)

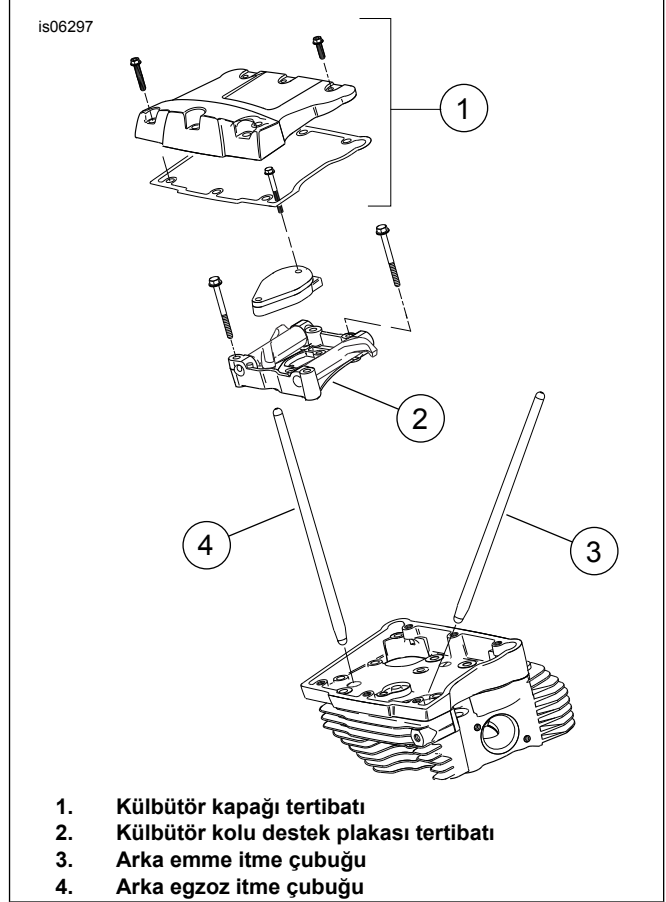
İTME ÇUBUKLARINI DEĞİŞTİRME/BAKIMINI YAPMA

1. Servis el kitabının MOTOR bölümüne bakın.

NOT

İtme çubuklarını takmak veya çıkarmak için servis el kitabındaki prosedürleri takip edin. İtme çubukları "INT" (emme) ve "EXH" (egzoz) olarak işaretlenmiştir.

İtme çubuklarının yönleri farklıdır. İtme çubuklarının büyük itici soketlerine aşağı doğru takıldığını kontrol edin.

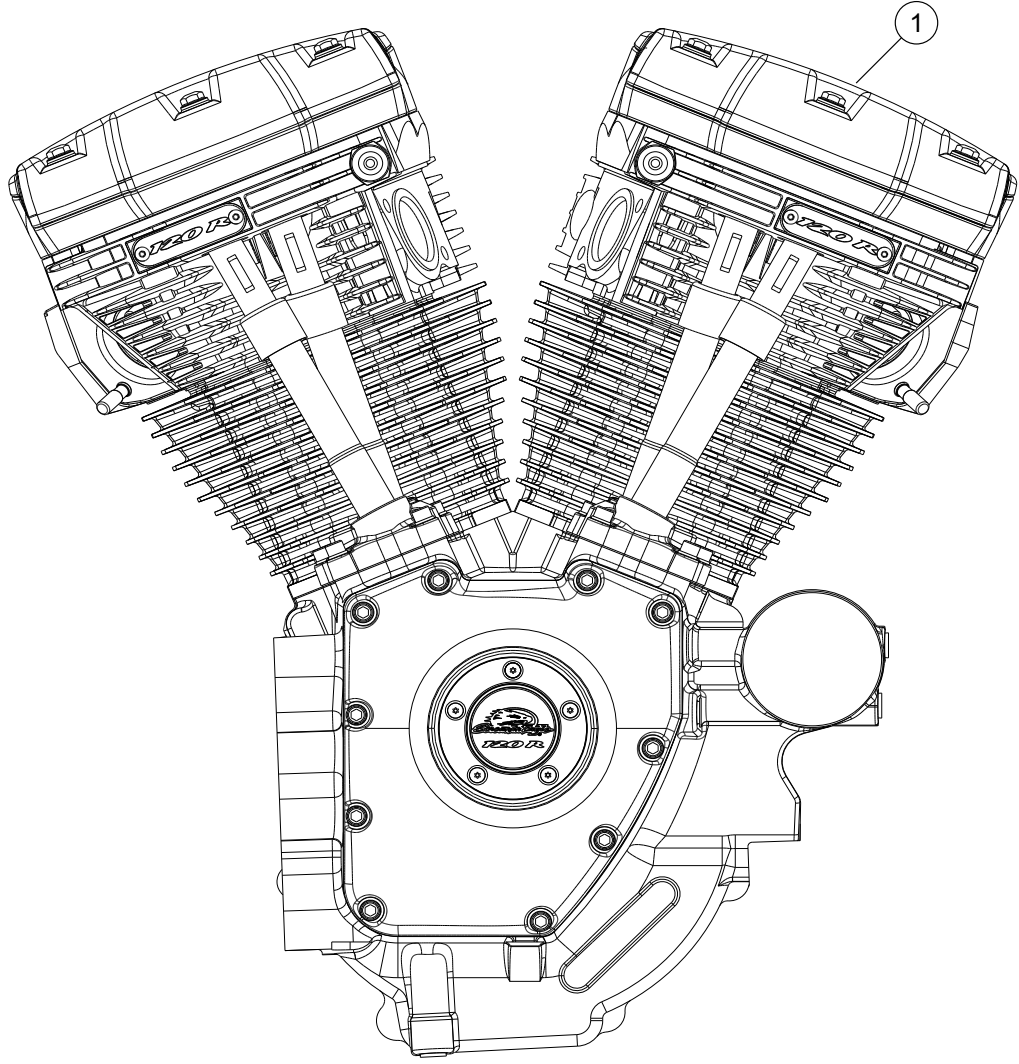


1. Külbütör kapağı tertibatı
2. Külbütör kolu destek plakası tertibatı
3. Arka emme itme çubuğu
4. Arka egzoz itme çubuğu

Şekil 6. İtem Rodları

SERVİS PARÇALARI

is06774



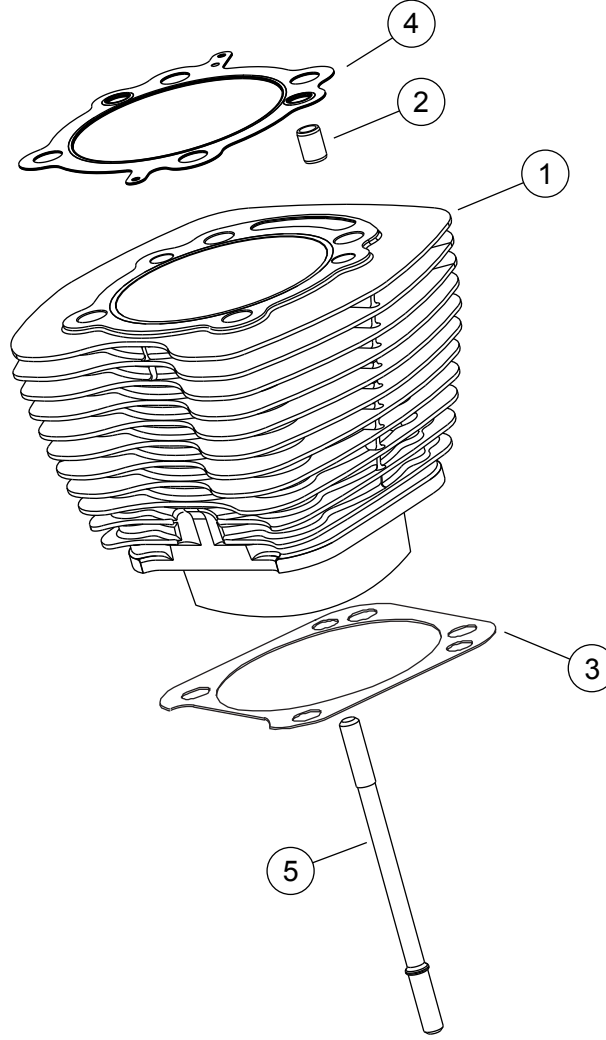
Şekil 7. Motor Montajı, SE Pro 120R Sandık Motor (Alfa) Tam

Tablo 14. Servis Parçaları, SE Pro 120R Sandık Motor (Alfa)

Öge	Tanım (Miktar)	Parça Numarası
1	Motor tertibatı, komple	19220-16

SERVİS PARÇALARI

is07340a

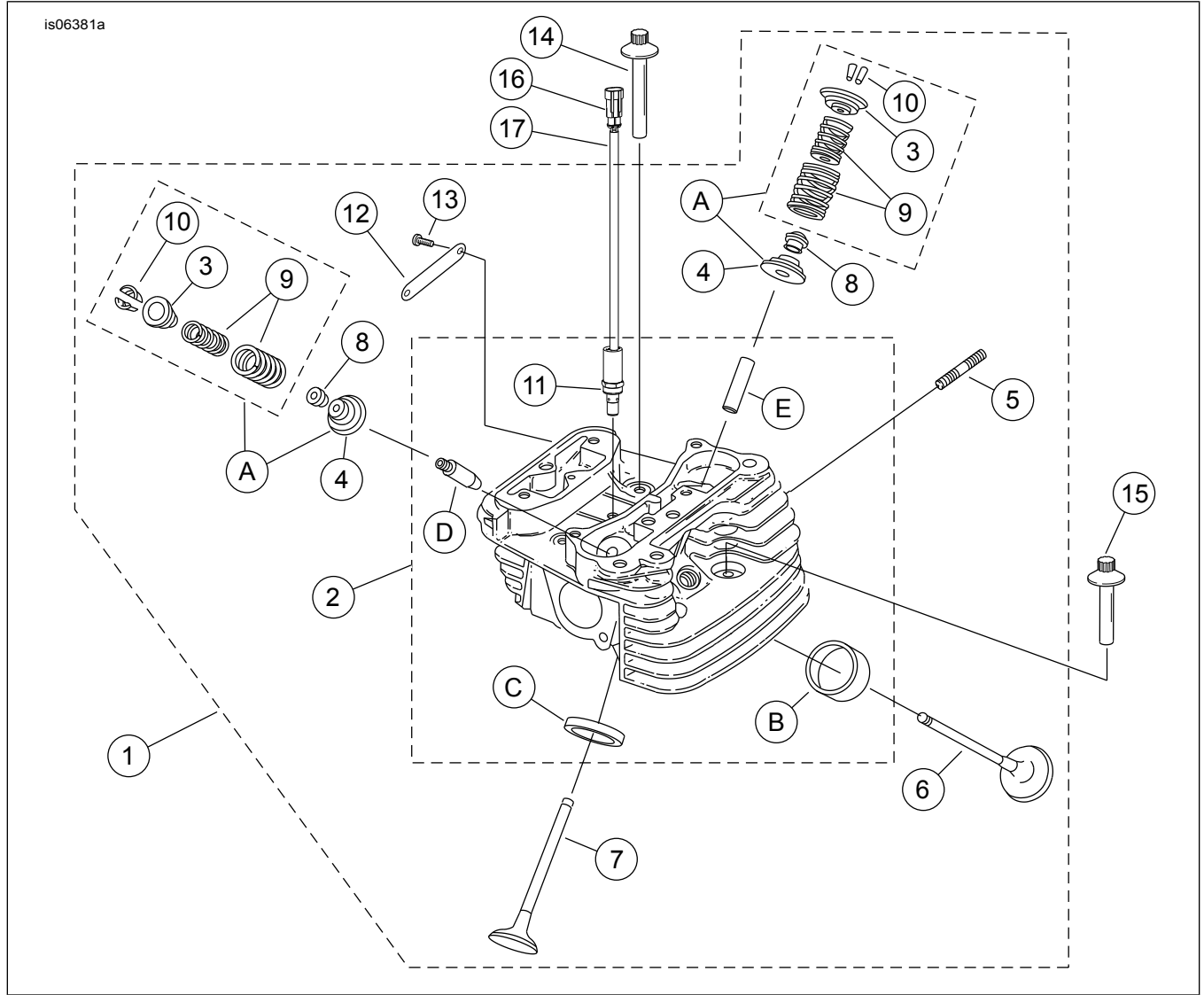


Şekil 8. SE120R Screamin' Eagle Pro Sandık Motor (Alfa) Silindirleri

Tablo 15. Servis Parçaları, SE120R Screamin' Eagle Sandık Motor (Alfa) Silindirleri

Öge	Tanım (Miktar)	Parça Numarası
1	Screamin' Eagle silindir kiti, 103,1 mm (4,060 inç) (siyah). Ön ve arka silindirler, parça 2-4, flanşlı altıgen başlı vida (Parça No. 1105) ve conta pulunu (Parça No. 1086A) içerir.	16550-04C
2	• Sabitleme pimi, halka (4)	16595-99A
3	• Conta, silindir tabanı (2)	16736-04A
4	• Conta, silindir başlığı (2)	16104-04
5	Bijon, silindir (8)	16834-99A
6	Conta kiti, motor bakımı (gösterilmiyor). Silindir başlığı contası, taban contası veya supap ucu contaları dâhil DEĞİLDİR .	17053-99C
7	Conta kiti, üst uç (gösterilmiyor). Silindir başlığı contası, taban contası veya supap ucu contaları dâhil DEĞİLDİR .	17052-99C

SERVİS PARÇALARI



Şekil 9. SE120R Screamin' Eagle Sandık Motor (Alfa) Silindir Başlıkları ve Valfler

SERVİS PARÇALARI

Tablo 16. Servis Parçaları, SE120R Screamin' Eagle Sandık Motor (Alfa) Silindir Başlıkları ve Valfler

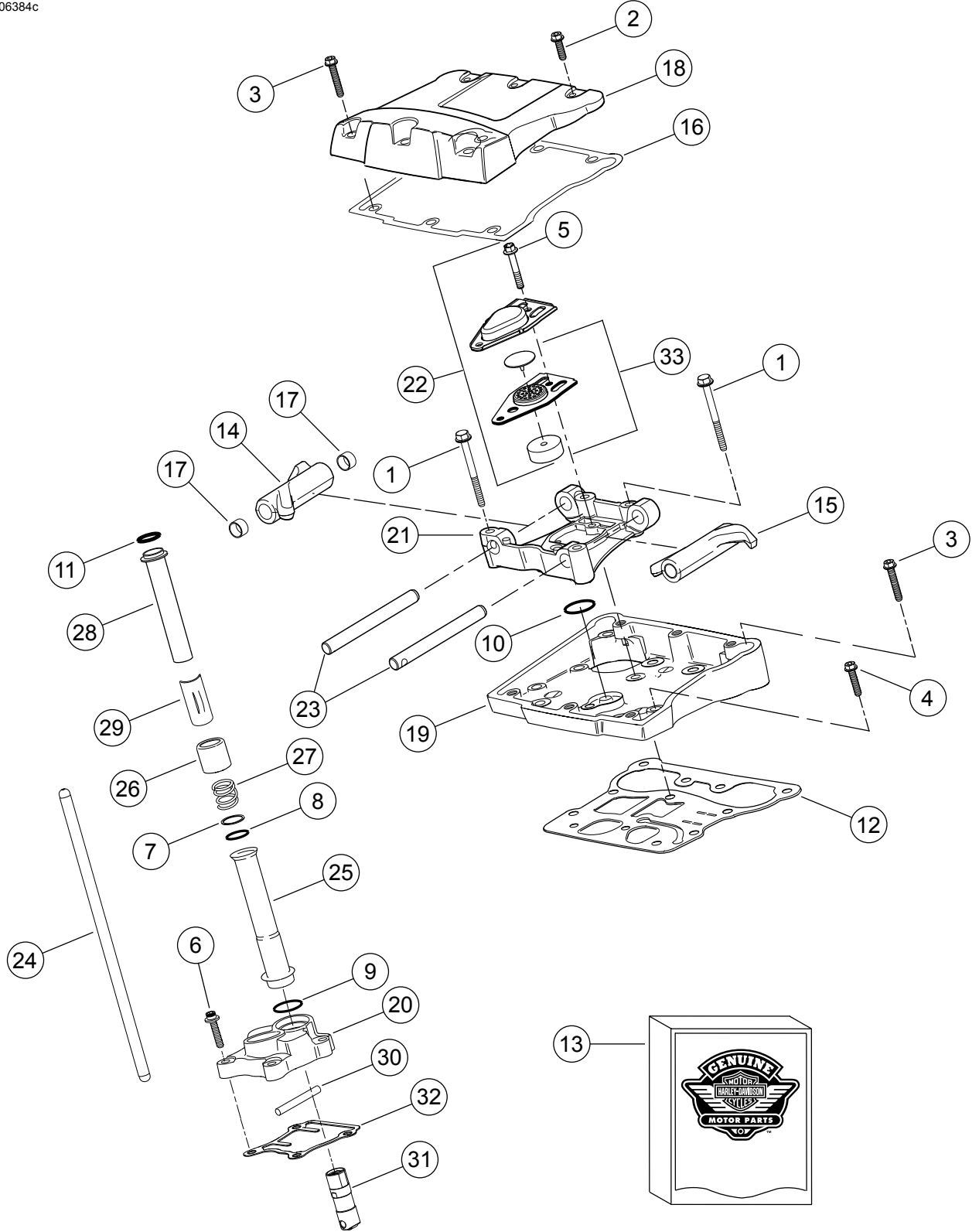
Öğe	Tanım (Miktar)	Parça Numarası
1	Silindir başlığı tertibatı, arka (2-13 arasındaki parçaları içerir) Silindir başlığı tertibatı, ön (2-13 arasındaki parçaları içerir)	17444-10 17443-10
2	• Silindir başlığı (işlenmiş, 11, B, C, D ve E numaralı parçalar takılıdır)	Ayrı satılmaz
3	• Manşon, supap yayı, üst (4). "A" parçası dâhildir.	Ayrı satılmaz
4	• Manşon, supap yayı, alt (4). "A" parçası dâhildir.	Ayrı satılmaz
5	• Saplama civatası, egzoz portu (4)	16715-83
6	• Emme valfi (2)	18190-08
7	• Egzoz valfi (2)	18183-03
8	• Conta, valf (4)	18046-98
9	• Supap yayı birimi (4). "A" parçası dâhildir	Ayrı satılmaz
10	• Tutucu, supap manşonu (8). Ayrıca "A" parçası dâhildir	18240-98
11	• Solenoid, otomatik dekompresyon (ACR) (2)	28861-07A

Tablo 16. Servis Parçaları, SE120R Screamin' Eagle Sandık Motor (Alfa) Silindir Başlıkları ve Valfler

Öğe	Tanım (Miktar)	Parça Numarası
12	• Medallion, "120R" (2)	17136-10
13	• Vida, yuvarlak başlı, TORX (4)	25800017
14	Vida, içten dişli, 81 mm (3 3/16 inç) uzunluğunda (4)	16478-85A
15	Vida, içten dişli, 47,6 mm (1 7/8 inç) uzunluğunda (4)	16480-92A
16	Pim yuvası, iki yönlü	72009-05
17	Arka kablo tespit klipsi, 16-20 AWG (4)	72011-05
18	Buji, Screamin' Eagle (2) (gösterilmiyor)	32186-10
Servis Kitleri:		
A	Valf Yay Kiti, Screamin' Eagle	18281-02A
Aşağıdaki Screamin' Eagle parçaları ayrı olarak satın alınabilir:		
B	Sele, emme valfi	18191-08
C	Sele, egzoz valfi	18048-98A
D	Supap kılavuzu, emme (servis için)	
	• (+ 0,003 inç)	18158-05
	• (+ 0,001 inç)	18154-05
E	Supap kılavuzu, egzoz (servis için)	
	• (+ 0,003 inç)	18157-05
	• (+ 0,002 inç)	18155-05
	• (+ 0,001 inç)	18153-05

SERVİS PARÇALARI

is06384c



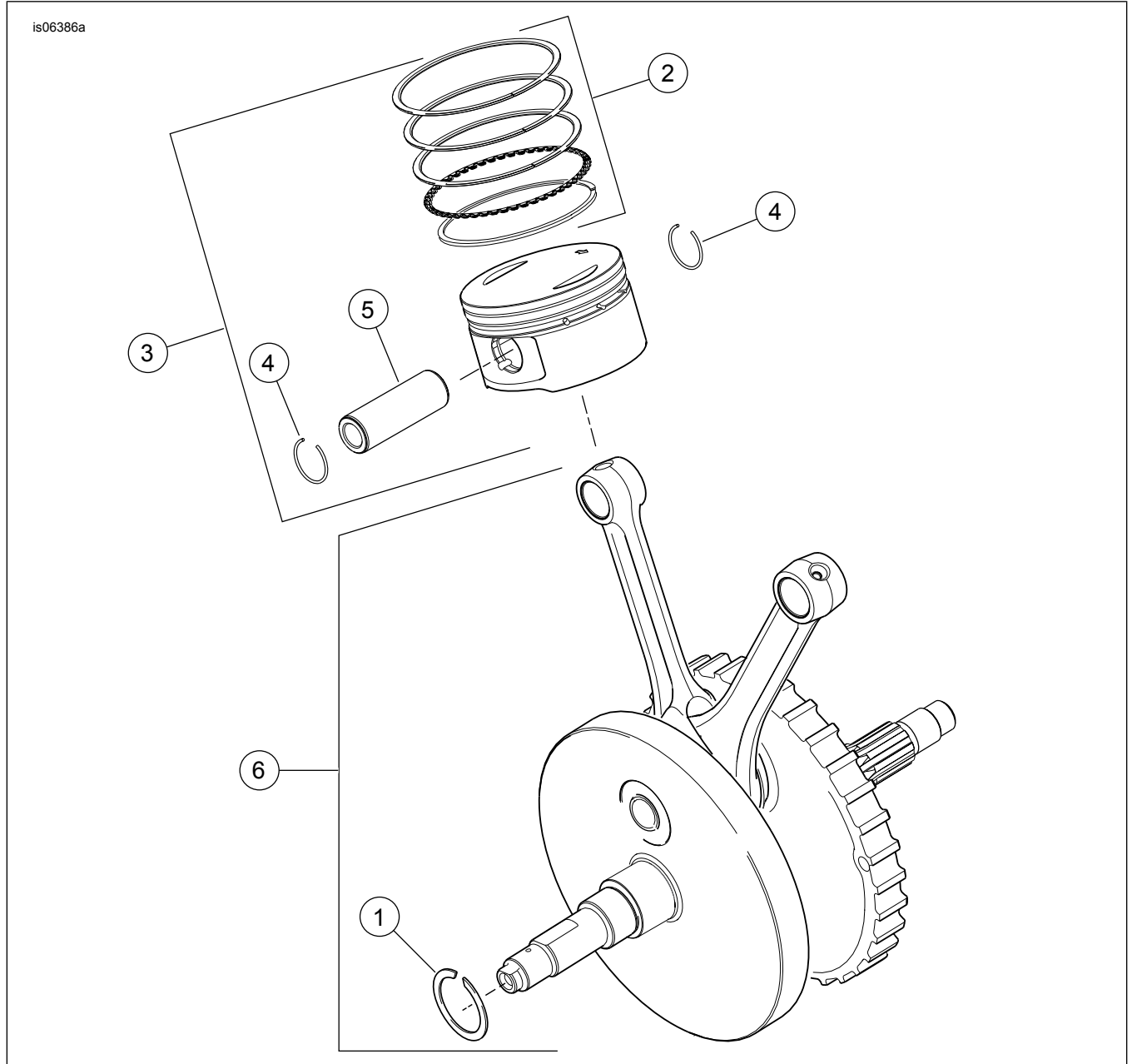
Şekil 10. SE120R Screamin' Eagle Sandik Motor (Alfa) Külbütör Kollar ve İtme Çubukları

SERVİS PARÇALARI

Tablo 17. Servis Parçaları, SE120R Screamin' Eagle Sandık Motor (Alfa) Külbütör Kollar ve İtme Çubukları

Öge	Tanım (Miktar)	Parça Numarası
1	Başlık vidası, flanşlı altıgen başlı, 5/16-18 x 63,5 mm (2,5 inç), kilit parçalı Derece 8 (8)	1039
2	Vida, iç/dış flanşlı altıgen başlı, 5/16-18 x 25,4 mm (1,0 inç), kilit parçalı (6)	3692A
3	Vida, iç/dış flanşlı altıgen başlı, 5/16-18 x 44,4 mm (1,75 inç), kilit parçalı (10)	3693A
4	Vida, flanşlı altıgen başlı SEMS, 5/16-18 x 31,8 mm (1,25 inç), kilit parçalı (8)	3736B
5	Vida, flanşlı altıgen başlı, 1/4-20 x 42,9 mm (1,69 inç), Derece 8, kilit parçalı, (4)	4400
6	Başlık vidası, altıgen başlı soket, ısıl işlem uygulanmış rondela, 1/4-20 x 25,4 mm (1,0 inç), kilit parçası (6)	4741A
7	Rondela, 0,79 mm (0,031 inç) kalınlığında (4)	6762B
8*	O-halka, itme çubuğu kapağı, 17 mm (0,674 inç) IÇ, kahverengi (4)	11132A
9*	O-halka, itme çubuğu kapağı, 22 mm (0,862 inç) IÇ, kahverengi (4)	11145A
10*	O-halka, 15,5 mm (0,612 inç) IÇ, siyah (2)	11270
11*	O-halka, 17 mm (0,371 inç) IÇ, sarı (4)	11293
12	Conta, külbütör yuvası (2)	16719-99B
13	Conta kiti, kam servisi ("**" işaretli parçaları içerir)	17045-99D
14	Külbütör kolu (ön emme, arka egzoz), burçlarla birlikte (2)	17360-83A
15	Külbütör kolu (arka emme, ön egzoz), burçlarla birlikte (2)	17375-83A
16*	Conta, külbütör kapağı (2)	17386-99A
17	Burç, külbütör kolu (8)	17429-91
18	Külbütör kapağı (krom) (2)	17572-99
19	Külbütör yuvası (krom) (2)	17578-10
20	İtici kapağı, ön (krom)	17964-99
	İtici kapağı, arka (krom)	17966-99
21	Destek, külbütör kolu (2)	17594-99
22*	Havalandırma tertibatı (2). 5 ve 33 no'lu parçaları içerir.	17025-03A
23	Mil, külbütör kolu (4)	17611-83
24	Perfect Fit itme çubuğu kiti (+0,030 inç)	18401-03
25	Kapak, itme çubuğu, alt (4)	17939-99
26	Başlık, kapak yayı (4)	17945-36B
27	Yay, itme çubuğu kapağı (4)	17947-36
28	Kapak, itme çubuğu üst kısım (4)	17948-99
29	Tutucu, yay kapağı (4)	17968-99
30	Pim, anti-rotasyon (2)	18535-99
31	Supap İtici, makara (4)	18572-13
32	Conta, supap iticisi kapağı (2)	18635-99B
33	Deflektör grubu, havalandırma, havalandırma valfi ve filtre ile birlikte (2)	26500002

SERVİS PARÇALARI

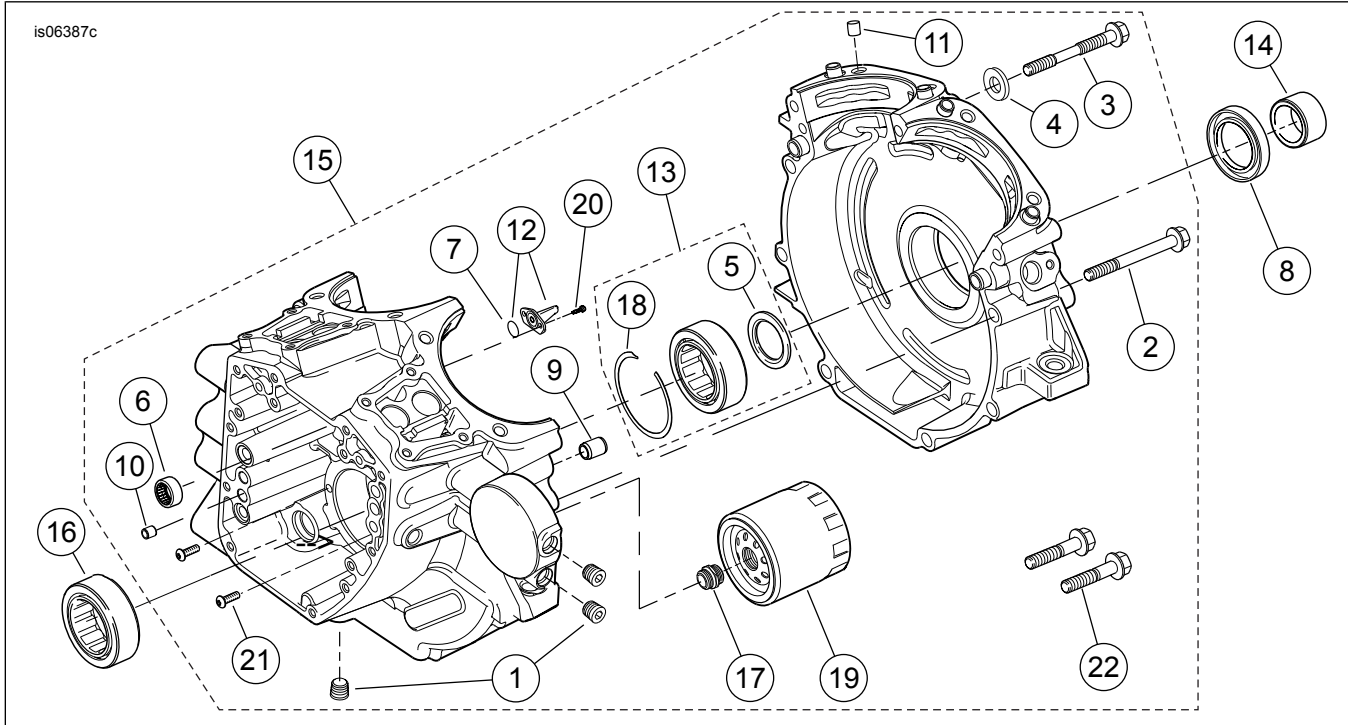


Şekil 11. SE120R Screamin' Eagle Pro Sandık Motor (Alfa) Pistonları ve Volan

Tablo 18. Servis Parçaları, SE120R Screamin' Eagle Pro Sandık Motor (Alfa) Pistonları ve Volan

Öge	Tanım (Miktar)	Parça Numarası
1	Tespit halkası	11177A
2	Segman seti, standart (2) Piston segmanı seti, 0,254 mm (0,010 inç) büyük boy (2)	22526-10 22529-10
3	Piston kiti, ön ve arka, halka setleri, piston pimi ve kilitleme halkaları ile, standart Piston kiti, ön ve arka, segman setleri, piston pimi ve kilitleme halkaları dahil, 0,254 mm (0,010 inç) büyük boy	22574-10 22576-10
4	Kilitleme halkası, piston pimi (4)	22097-99
5	Piston pimi (2)	22310-10
6	Volan tertibatı kiti (4-5/8 inç strok uzatma)	23893-10A

SERVİS PARÇALARI



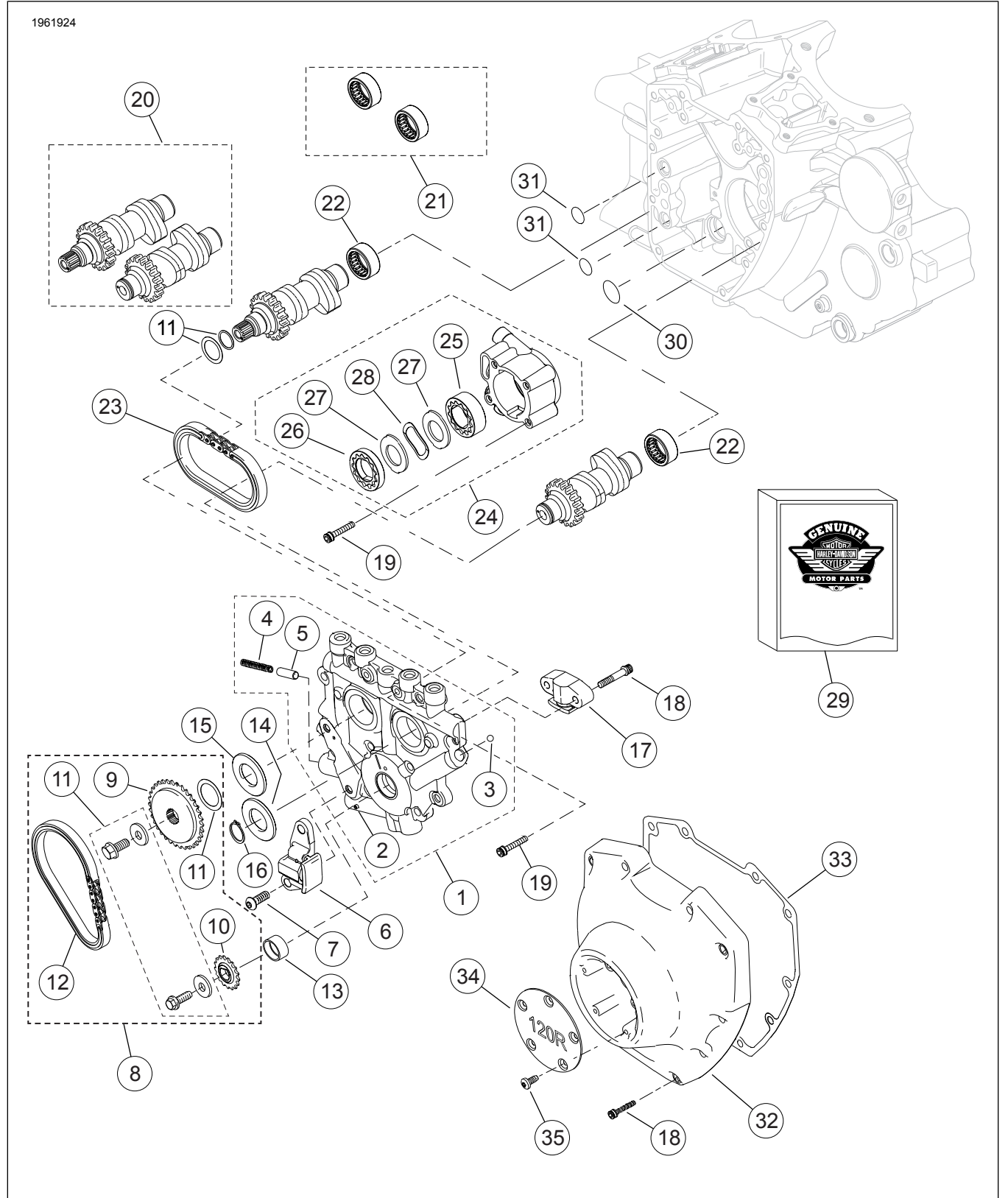
Şekil 12. SE120R Screamin' Eagle Pro Sandık Motor (Alfa) Karter, Motor Yağı Filtresi ve Soğutucu

Tablo 19. Servis Parçaları, SE120R Screamin' Eagle Pro Sandık Motor (Alfa) Karter, Motor Yağı Filtresi ve Soğutucu

Öge	Tanım (Miktar)	Parça Numarası
1	Tapa (3)	765
2	Vida, flanşlı altıgen başlı, 5/16-18 x 76 mm (3,0 inç) uzunluğunda (8)	895
3	Vida, karterin üst orta bölümü	1105
4	Conta pulu	1086A
5	Rondela, 32 mm (1,2 inç) İÇ, 46 mm (1,8 inç) DÇ, 3,2 mm (0,12 inç) kalınlığında (2). Ayrıca 13 no'lu Parçaya dâhildir.	8972
6	İğne yatak kiti, eksantrik mili (2) (Her kit iki yatak grubu içerir)	24018-10
7	O-halka (2). Ayrıca 12 no'lu Parça dâhildir.	10930
8	Yağ keçesi	12068
9	Sabitleme pimi, 14,158 mm (0,557 inç) Ç x 19 mm (0,75 inç) uzunluğunda (2)	16574-99A
10	Sabitleme pimi, 9,525 mm (0,375 inç) Ç x 10,16 mm (0,40 inç) uzunluğunda (2)	16589-99A
11	Sabitleme pimi, 11,074 mm (0,436 inç) Ç x 15,5 mm (0,61 inç) uzunluğunda (4)	16595-99A
12	Piston soğutma jeti (2) (Parça 7 dâhildir)	22315-06A
13	Yatak kiti, sol (parça 5, parça 18, 24605-07 no'lu yatak ve yatak iç bileziği dâhildir)	24004-03B
14	Ara parça, sproket mili	24009-06
15	Karter seti (siyah) (Parça 1, 2, 3, 4, 6, 9, 10, 11, 12, 16, 18, 20, 21 ve 22 dâhildir)	24601-10B
16	Yatak, ana (sağ)	24604-00D
17	Adaptör, yağ filtresi	26352-95A
18	Tespit halkası. Ayrıca 13 no'lu Parçaya dâhildir.	35114-02
19	Yağ filtresi (krom)	63798-99A
20	Vida, TORX® başlı, 8-32 x 9,525 mm (0,375 inç) uzunluğunda (4)	68042-99
21	Vida, yatak sabitleme, TORX® yuvarlak başlı, 1/4-20 x 11,1 mm (0,44 inç) uzunluğunda (2)	703B
22	Vida, flanşlı altıgen başlı, rondelalı, 3/8-16 x 40,4 mm (1,59 inç), Derece 8, kilit parçalı (2)	3983

SERVİS PARÇALARI

1961924



Şekil 13. SE120R Screamin' Eagle Pro Sandık Motor (Alfa) Kam Mili ve Kam Mili Kapağı

SERVİS PARÇALARI

Tablo 20. Servis Parçaları, SE120R Screamin' Eagle Pro Sandık Motor (Alfa) Kam Mili ve Kam Mili Kapağı

Öge	Tanım (Miktar)	Parça Numarası
1	Kam destek plakası grubu (2-5 arasındaki parçalar dâhildir)	25400019
2	• Yuvarlak pim	601
3	• Bilye (12) (sadece 1, servisi yapılabilir)	8873
4	• Yay, tahliye vanası	26210-99
5	• Tahliye vanası, yağ pompası	26400-82B
6	Zincir gergisi, ana kam tahrik zinciri	39968-06
7	Vida, ana kam zinciri gergisi (2)	942
8	Eksantrik mili ve bağlayıcı kiti (9-13 arasındaki parçalar dâhildir)	25585-06
9	• Sproket, kam sürücü, 34 T	25728-06
10	• Sproket, kam sürücü (krank mili üzerinde), 17 T	25673-06
11	• Kam kumandası sproket tutma kiti	91800088
12	• Zincir, ana kam sürücü	25675-06
13	Burç, krank mili	Ayrı satılmaz
14	Ara parça, kam tahrik sproketi hizalama, 2,54 mm (0,100 inç) kalınlığında	25729-06
15	Ara parça, kam tahrik sproketi hizalama, 2,54 mm (0,100 inç) kalınlığında (gerektiği gibi kullanın)	25729-06
	Ara parça, kam tahrik sproketi hizalama, 2,79 mm (0,110 inç) kalınlığında (gerektiği gibi kullanın)	25731-06
	Ara parça, kam tahrik sproketi hizalama, 3,05 mm (0,120 inç) kalınlığında (gerektiği gibi kullanın)	25734-06
	Ara parça, kam tahrik sproketi hizalama, 3,3 mm (0,130 inç) kalınlığında (gerektiği gibi kullanın)	25736-06
	Ara parça, kam tahrik sproketi hizalama, 3,56 mm (0,140 inç) kalınlığında (gerektiği gibi kullanın)	25737-06
	Ara parça, kam tahrik sproketi hizalama, 3,81 mm (0,150 inç) kalınlığında (gerektiği gibi kullanın)	25738-06
16	Tespit halkası	11461
17	Zincir gergisi, ikincil kam tahrik zinciri	39969-06
18	Vida, ikincil kam gergisi (2)	4740A
	Vida, kam kapağı (10)	4740A
	1/4-20 x 31,8 mm (1,25 inç) uzunluğunda, Derece 8, tırtıllı, kilit parçalı	
19	Vida, soket başlı, 1/4-20 x 25,4 mm (1,0 inç) uzunluğunda, kilit parçalı (10)	4741A
20	Eksantrik mili kiti, ön ve arka, SE266E	25494-10
21	İğne yatak kiti, eksantrik mili (Parça 23'ten 2 adet dâhildir)	24018-10
22	• Yatak, iğne, tamamlayıcı (2)	Ayrı satılmaz
23	Zincir, ikincil kam sürücü	25683-06
24	Yağ pompası tertibatı (26-29 arasındaki parçalar dâhildir)	26037-06
25	• Gerotor tertibatı, süpürme	26278-06
26	• Gerotor tertibatı, basınç	26281-06
27	• Ayırıcı plaka, gerotor (2)	26282-06
28	• Yay, ayırıcı	40323-00
29	Conta kiti, kam servisi (Parça 31 ve Tablo 16'da "" işaretli parçalar dâhildir)	17045-99D
30	• O-halka, 17 mm (0,671) İÇ, sarı	11293
31	O-halka, 9,2 mm (0,362 inç) İÇ, kahverengi (2)	11301
32	Kam kapağı (krom)	25369-01B
33	Conta, kam kapağı	25244-99A
34	Kapak, zamanlayıcı, "120R"	25495-10
35	Vida, TORX başlı, 8-32 x 0,375 inç uzunluğunda (5)	68042-99