



ENJIN KRAT (ALFA) PRESTASI TINGGI SE120R SCREAMIN' EAGLE® PRO

UMUM

Nombor Kit

19220-16

Model

Untuk maklumat perlengkapan model, lihat katalog runcit P&A atau seksyen Bahagian dan Aksesori di www.harley-davidson.com (Bahasa Inggeris sahaja).

CATATAN

Enjin ini adalah untuk kegunaan perlumbaan sahaja! Tanggalkan label pelepasan dan plat lesen daripada casis kilang.

Kandungan

Jadual 1. KANDUNGAN

Häran	Subjek
2	PEMASANGAN ENJIN SCREAMIN EAGLE120R
3	SPESIFIKASI ENJIN SCREAMIN EAGLE120R
3	TOLERANSI PENGILANGAN
4	HAD KEHAUSAN SERVIS
5	SILINDER SCREAMIN EAGLE120R
6	OMBOH SCREAMIN EAGLE120R
8	MENGGANTIKAN/MENSERVIS ROD TUNJAL
9	BAHAGIAN SERVIS

Keperluan bagi Pemasangan

- **Minyak enjin sintetik yang disyorkan:** Screamin' Eagle SYN3® 20W50 (No. Bahagian 99824-03/00QT).
- **Model Dyna 2006 (hanya)** memerlukan penggantian peralatan asal (OE) dua bolt pemasangan enjin ke transmisi teratas dengan bolt yang lebih pendek (No. Bahagian 3983).
- **Model 2007-2010 Touring dan Dyna 2006-2011:** Pemasangan Kit Pemampas Kapasiti Tinggi Screamin' Eagle (lihat Katalog runcit Bahagian dan Aksesori) **diperlukan** untuk pemasangan enjin ini.
- **Model Touring 2011-2013:** Pemasangan Kit Pemampas Kapasiti Tinggi Screamin' Eagle (lihat katalog runcit Bahagian dan Aksesori) **diperlukan** untuk pemasangan enjin ini.
- Kit cekam yang menyokong sekurang-kurangnya 190 Nm (140 kaki-paun) bagi tork. Harley-Davidson mengesyorkan pemasangan cekam tekanan Screamin' Eagle (No. Bahagian 37000121) dan spring diafragma (No. Bahagian 37951-98). Seret aplikasi perlumbaan menggunakan kit cekam (No. Bahagian 37976-08A).

- Badan pendikit Screamin' Eagle, Pembersih Udara dan penyuntik Aliran Tinggi. Rujuk kepada katalog Screamin' Eagle Pro atau hubungi pengedar Harley-Davidson.
- Kit gasket ekzos Screamin' Eagle (No. Bahagian 17048-98).
- Pendingin minyak adalah disyorkan. Lihat katalog runcit P&A atau Bahagian Alat Ganti dan Aksesori di www.harley-davidson.com (Bahasa Melayu sahaja).
- Screamin' Eagle Pro Super Tuner. Rujuk katalog Screamin' Eagle Pro atau hubungi peniaga Harley-Davidson.
- Lihat seksyen yang sesuai dalam manual servis untuk alat khas yang diperlukan bagi memasang kit ini.

▲ AMARAN

Keselamatan penunggang dan pembonceng bergantung pada pemasangan kit yang betul. Gunakan prosedur manual servis yang sesuai. Jika anda tidak berkeupayaan atau tidak memiliki alat yang betul untuk melakukan prosedur ini, minta pengedar Harley-Davidson memasangkannya. Pemasangan kit ini yang tidak betul boleh membawa maut atau kecederaan serius. (00333b)

CATATAN

Lembaran arahan ini merujuk kepada maklumat dalam manual servis. Manual servis bagi motosikal tahun/model ini diperlukan untuk pemasangan ini. Ia boleh didapati daripada pengedar Harley-Davidson.

Kandungan Kit

Lihat:

- Rajah 7 dan Jadual 14 ,
- Rajah 8 dan Jadual 15 ,
- Rajah 9 dan Jadual 16 ,
- Rajah 10 dan Jadual 17 ,
- Rajah 11 dan Jadual 18 ,
- Rajah 12 dan Jadual 19 ,
- Rajah 13 dan Jadual 20 .

PENYEDIAAN

1. Letakkan motosikal pada angkatan yang sesuai.

▲ AMARAN

Apabila menservis sistem bahan api, jangan merokok atau membiarkan nyalaan terbuka atau percikan api berada di sekitarnya. Petrol sangat mudah terbakar dan meletup, dan boleh membawa maut atau kecederaan serius. (00330a)



⚠ AMARAN

Untuk mengelakkan semburan bahan api, singkirkan bahan api bertekanan tinggi daripada sistem sebelum saluran bekalan diputuskan. Petrol sangat mudah terbakar dan meletup, dan boleh membawa maut atau kecederaan serius. (00275a)

2. Lihat manual servis untuk menjalankan langkah-langkah berikut:
 - a. Tanggalkan tempat duduk.
 - b. Singkirkan dan putus saluran bekalan bahan api.

⚠ AMARAN

Untuk mengelakkan pemulaan kenderaan tidak sengaja yang boleh menyebabkan kematian atau kecederaan serius, tanggalkan fius utama sebelum meneruskan. (00251b)

CATATAN

- **DENGAN siren keselamatan:** Dengan kehadiran fob keselamatan, HIDUPKAN suis nyalaan. Lihat manual servis. Lucutkan sistem keselamatan. MATIKAN suis nyalaan. **SEGERA** tanggalkan fius utama.
- **TANPA siren keselamatan:** Lihat manual servis. Tanggalkan fius utama.

SEMUA model:

3. Lihat manual servis untuk menjalankan langkah-langkah berikut:
 - a. Tanggalkan konsol instrumen (jika ada) daripada tangki bahan api.
 - b. Tanggalkan tangki bahan api.
4. Naikkan motosikal.

PENANGGALAN

Penanggalan Enjin Semasa

1. Tanggalkan enjin daripada casis. Rujuk kepada bahagian ENJIN dalam manual servis.

PEMASANGAN ENJIN SE120R

1. Sebelum memasang enjin, pastikan tiada serpihan atau pencemar dalam sistem minyak. Minta pengedar Harley-Davidson atau juruteknik yang berkelayakan membilas panci minyak.
2. Tanggalkan tudung atau palam laluan minyak pada enjin di antara muka transmisi.
3. Lihat bahagian ENJIN dalam manual servis. Pasangkan enjin pada casis.
4. **Model Touring 2007-2010, dan Model Dyna 2006-2011:** Pasang Kit Pemampas Kapasiti Tinggi Screamin' Eagle (dibeli secara berasingan), mengikut arahan daripada kit tersebut. Rujuk katalog Screamin' Eagle Pro atau hubungi peniaga Harley-Davidson untuk kit pemampas yang betul. **Model Touring 2011-Kemudian, dan Model Dyna 2012-Kemudian:** Pasang pemampas peralatan asal (OE) mengikut arahan manual servis.

SIAP

1. Pasangkan tangki bahan api. Lihat manual servis.
2. Lihat manual servis. Pasangkan fius utama.

⚠ AMARAN

Selepas memasang tempat duduk, tariknyanya ke atas untuk memastikan ia terletak ketat di posisinya. Semasa menunggang, tempat duduk yang longgar boleh beralih dan menyebabkan kehilangan kawalan, dan membawa maut atau kecederaan serius. (00070b)

3. Pasangkan tempat duduk. Lihat manual servis.

NOTIS

Anda mesti melakukan kalibrasi semula ECM apabila memasang kit ini. Tidak melakukan kalibrasi semula ECM dengan betul boleh merosakkan enjin dengan teruk. (00399b)

4. Muat turun kalibrasi ECM yang baharu semasa memasang kit ini. Rujuk kepada katalog Screamin' Eagle Pro atau hubungi pengedar Harley-Davidson.
5. Mulakan dan jalankan enjin. Ulangi beberapa kali bagi memastikan operasi yang betul.

OPERASI

Rujuk kepada PERATURAN TUNGGANGAN LATIHAN dalam manual pemilik kenderaan untuk melasakkan enjin baharu.

PENYELENGGARAAN

1. Rujuk kepada JADUAL PENYELENGGARAAN dalam manual servis kenderaan atau manual pemilik.
2. Rujuk kepada bahagian ENJIN dalam manual servis untuk prosedur servis yang betul.

SPEKIFIKASI ENJIN SE120R

CATATAN

Bahagian yang berikut menyediakan maklumat unik yang tidak tersedia dalam bahagian ENJIN manual servis bagi enjin alfa Twin Cam 96™ pada platform Touring atau Dyna.

Jadual 2. Enjin: SE Twin Cam Screamin' Eagle120R

Item	SPESIFIKASI	
Nisbah Mampatan	10.5:1	
Gerek	4.060 inci	103.12 mm
Lejang	4.625 inci	117.48 mm
Anjakan	119.75 inci padu	1962.39 cc
Sistem pelinciran	Takungan bertekanan kering dengan penyejuk minyak	

TOLERANSI PENGILANGAN

Rujuk spesifikasi Twin-Cam 96™ dalam manual servis untuk sebarang spesifikasi yang tidak ditunjukkan dalam jadual berikut.

Jadual 3. Kepala Silinder

ITEM	IN.	MM
Panduan injap di kepala (ketat)	0.0020-0.0033	0.051-0.084
Tempat duduk injap pengambilan di kepala (ketat)	0.004-0.0055	0.102-0.140
Tempat duduk injap ekzos di kepala (ketat)	0.004-0.0055	0.102-0.140

Jadual 4. Injap

ITEM	IN.	MM
Muatkan dalam panduan (pengambilan dan ekzos)	0.0011-0.0029	0.028-0.074
Lebar tempat duduk	0.034-0.062	0.86-1.57
Unjuran batang dari tombol kepala silinder	1.990-2.024	50.55-51.41

Jadual 5. Spesifikasi Spring Injap

ITEM	TEKANAN	DIMENSI
Ditutup	180 paun (79 kg)	1.800 inci (45.7 mm)
Terbuka	500 paun (196 kg)	1.177 inci (29.9 mm)
Panjang bebas	n/a	2.210 inci (56.1 mm)

Jadual 6. Piston

Piston:	Kelegaan (inci)
Muatan piston-ke-silinder (Longgar)	0.0026-0.0036
Muatan pin piston (Longgar)	0.0003-0.0008
Jurang Hujung Gegelang Atas	0.012-0.020
Jurang Hujung Gegelang Kedua	0.016-0.024
Jurang Rel Gegelang Kawalan Minyak	0.008-0.0028
Kelegaan Tepi Gegelang Atas	0.0010-0.0022
Kelegaan Tepi Gegelang Kedua	0.0010-0.0022
Kelegaan Tepi Gegelang Kawalan Minyak	0.0003-0.0072

Jadual 7. Spesifikasi Sesondol - SE 266E

Pengambilan	SPESIFIKASI
Buka	24 BTDC
Tutup	58 ABDC
Tempoh	262 °
Angkatan Injap Maks.	0.658 inci
Angkatan Injap @ TDC	0.208 inci
Ekzos	SPESIFIKASI
Buka	69 BBDC
Tutup	17 ATDC
Tempoh	266 °
Angkatan Injap Maks.	0.658 inci
Angkatan Injap @ TDC	0.178 inci
Pemasaan Sesondol @ 0.053" bagi Lif Tapet dalam Darjah Aci Engkol	

HAD KEHAUSAN SERVIS

Gunakan had kehausan untuk memandu penggantian bahagian.

CATATAN

Rujuk spesifikasi Twin-Cam 96 dalam manual servis untuk sebarang spesifikasi yang tidak ditunjukkan dalam jadual berikut

Jadual 8. Silinder

ITEM	GANTIKAN JIKA KEHAUSAN MELEBIHI HAD	
	IN.	MM
Taper	0.002	0.051
Daripada pusingan	0.002	0.051
Meledak permukaan gasket atau gelang O: atas	0.006	0.152
Meledak permukaan gasket atau gelang O: tapak	0.004	0.102

Jadual 9. Gerek Silinder

ITEM	GANTIKAN JIKA KEHAUSAN MELEBIHI HAD	
	IN.	MM
Standard	4.062	103.17
0.010 inci terlebih saiz	4.072	103.43

Jadual 10. Piston

Muatan piston-ke-silinder (Longgar)	Had Keausan (inci)
Muatan silinder (Longgar)	0.0061
Muatan Pin Piston (Longgar)	0.0011
Jurang Hujung Gegelang Atas	0.030
Jurang Hujung Gegelang Kedua	0.034
Jurang Rel Gegelang Kawalan Minyak	0.038
Kelegaan Tepi Gegelang Atas	0.0030
Kelegaan Tepi Gegelang Kedua	0.0030
Kelegaan Tepi Gegelang Kawalan Minyak	0.0079

SILINDER SE120R

Penyediaan

1. Letakkan motosikal pada angkatan yang sesuai.

▲ AMARAN

Apabila menservis sistem bahan api, jangan merokok atau membiarkan nyalaan terbuka atau percikan api berada di sekitarnya. Petrol sangat mudah terbakar dan meletup, dan boleh membawa maut atau kecederaan serius. (00330a)

▲ AMARAN

Untuk mengelakkan semburan bahan api, singkirkan bahan api bertekanan tinggi daripada sistem sebelum saluran bekalan diputuskan. Petrol sangat mudah terbakar dan meletup, dan boleh membawa maut atau kecederaan serius. (00275a)

2. Lihat manual servis untuk menjalankan langkah-langkah berikut:

- a. Tanggalkan tempat duduk.
- b. Singkirkan dan putus saluran bekalan bahan api.

⚠ AMARAN

Untuk mengelakkan pemulaan kenderaan tidak sengaja yang boleh menyebabkan kematian atau kecederaan serius, tanggalkan fius utama sebelum meneruskan. (00251b)

CATATAN

- **DENGAN siren keselamatan:** Dengan kehadiran fob keselamatan, HIDUPKAN suis nyalaan. Lihat manual servis. Lucutkan sistem keselamatan. MATIKAN suis nyalaan. **SEGERA** tanggalkan fius utama.
- **TANPA siren keselamatan:** Lihat manual servis. Tanggalkan fius utama.

SEMUA model:

3. Lihat manual servis untuk menjalankan langkah-langkah berikut:
 - a. Tanggalkan konsol instrumen (jika ada) daripada tangki bahan api.
 - b. Tanggalkan tangki bahan api.
4. Naikkan motosikal.

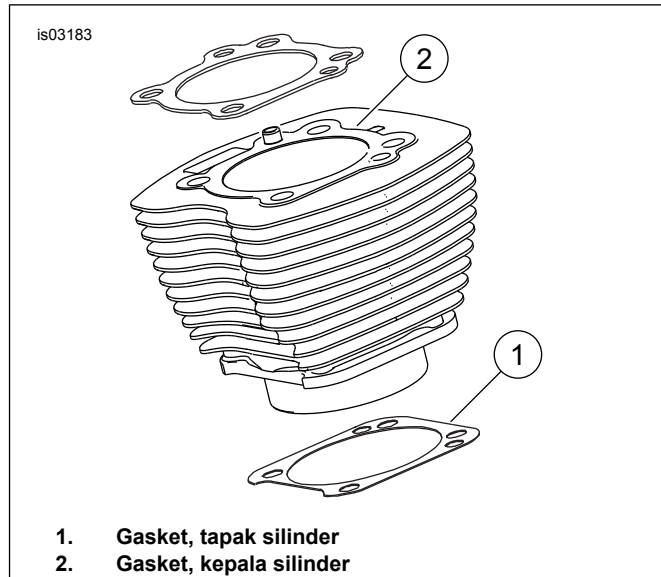
Tanggalkan Komponen Enjin

1. Lihat manual servis. Tanggalkan pemasangan pembersih udara sedia ada.
2. Alih keluar sistem ekzos sedia ada mengikut manual servis.
3. Tanggalkan hujung atas enjin. Rujuk bahagian enjin manual servis.

Pasang Komponen Bahagian Hujung Atas Enjin

CATATAN

- Lihat Rajah 1 . 103.1 mm (4.060 inci) gasket asas silinder dan (1) dan gasket kepala silinder (2) menghapuskan keperluan untuk menggunakan gelang O. Jangan gunakan gelang O pada penutup silinder atau spigot silinder.
 - Apabila memasang gasket asas baharu (1), pasang dengan bahagian yang timbul ke bawah dan bahagian cekung ke atas.
1. Rujuk kepada manual servis. Pasang enjin dengan perubahan berikut:
 - a. Pasang bahagian hujung atas enjin menggunakan gasket asas dan gasket kepala daripada kit. Rujuk kepada bahagian ENJIN dalam manual servis.



Rajah 1. Gasket Silinder

Pemasangan Akhir

1. Pasangkan tangki bahan api. Lihat manual servis.
2. Pasangkan fius utama. Lihat manual servis.
3. Pasangkan tempat duduk. Selepas memasang tempat duduk, tarik tempat duduk ke atas untuk mengesahkan bahawa ia kukuh. Lihat manual servis.

OMBOH SE120R

Rujuk kepada bahagian ENJIN dalam manual servis.

Pemasangan Omboh

⚠ AMARAN

Untuk mengelakkan pemulaan kenderaan tidak sengaja yang boleh membawa maut atau kecederaan serius, putuskan kabel bagi bateri negatif (-) sebelum meneruskan. (00307a)

⚠ AMARAN

Cabut kabel bateri negatif (-) dahulu. Jika kabel positif (+) perlu bersentuhan dengan bumi menggunakan sambungan kabel negatif (-), percikan api yang terhasil boleh menyebabkan letupan bateri, dan membawa maut atau kecederaan serius. (00049a)

1. Lihat manual servis. Tanggalkan tempat duduk. Cabut kedua-dua kabel bateri, kabel bateri negatif dahulu. Simpan semua perkakasan lekapan tempat duduk.

⚠ AMARAN

Apabila menservis sistem bahan api, jangan merokok atau membiarkan nyalaan terbuka atau percikan api berada di sekitarnya. Petrol sangat mudah terbakar dan meletup, dan boleh membawa maut atau kecederaan serius. (00330a)

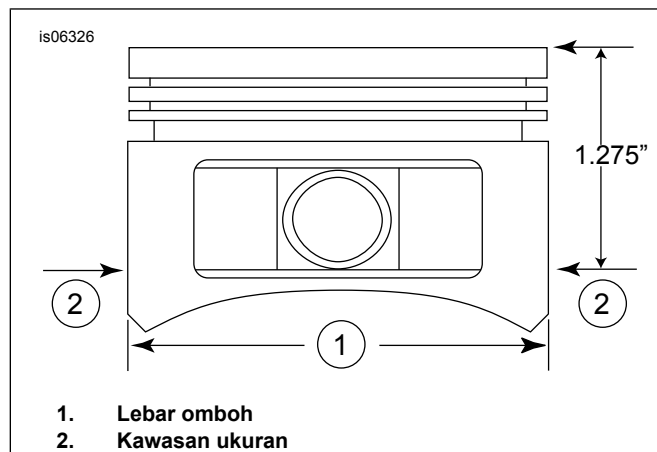
- Rujuk ENJIN: PELUCUTAN MOTOSIKAL UNTUK SERVIS DAN BAIK PULIH BERKUALITI TINGGI, bahagian PENANGGALAN manual servis untuk kepala silinder, silinder dan prosedur penanggalan omboh.
- Ikut prosedur dalam ENJIN: SERVIS DAN PEMBAIKAN SUBPEMASANGAN, ROD SAMBUNGAN BAHAGIAN AKHIR ATAS / SILINDER / ATAS bagi manual servis untuk pemeriksaan bahagian.
- Lihat ENJIN: SERVIS DAN PEMBAIKAN SUBPEMASANGAN, bahagian SILINDER bagi manual servis untuk arahan penggerak dan lelasan.

CATATAN

- Pasang gelang atas (bermuka barel) dan gelang kedua (Napier bermuka tirus) dengan tanda "N" menghadap ke atas. Rel gelang minyak boleh dipasangkan dengan mana-mana belah memandang ke atas.
- 103.1 mm (4.060 inci) gasket asas silinder dan gasket kepala silinder dalam kit menghapuskan keperluan untuk menggunakan gelang O (No. Bahagian 11273). **Jangan** gunakan gelang O pada penetak silinder atau spigot silinder.
- Apabila memasang gasket asas baharu, pasang dengan bahagian yang timbul ke bawah dan bahagian cekung ke atas.

CATATAN

Memeriksa penyesuaian omboh ke silinder di lokasi ini per Jadual 11 untuk rujukan.



Rajah 2. Pengukuran Omboh

- Lihat Rajah 2 . Ukur lebar omboh (1), 90 darjah secara mendatar daripada kedua-dua bahagian lubang pin omboh dan 32.38 mm (1.275 inci) ke bawah dari permukaan dek (atas) omboh (2). Lihat Jadual 11 untuk suaian omboh ke silinder di lokasi ini.
- Omboh dalam kit ini khusus depan dan belakang. Pasang omboh bertanda "DEPAN" dalam silinder depan dengan anak panah menghala ke arah **depan** enjin. Pasang omboh yang bertanda "BELAKANG" dalam silinder belakang dengan anak panah menghala ke **depan** enjin.
- Rujuk ENJIN: BAIK PULIH AKHIR ATAS, bahagian PEMASANGAN manual perkhidmatan untuk prosedur pemasangan omboh, silinder dan kepala silinder.

Jadual 11. Spesifikasi

Piston:	Kelegaan (inci)
Muatan piston-ke-silinder (Longgar)	0.0026-0.0036
Muatan pin piston (Longgar)	0.0003-0.0008
Jurang Hujung Gegelang Atas	0.012-0.020
Jurang Hujung Gegelang Kedua	0.016-0.024
Jurang Rel Gegelang Kawalan Minyak	0.008-0.0028
Kelegaan Tepi Gegelang Atas	0.0010-0.0022
Kelegaan Tepi Gegelang Kedua	0.0010-0.0022
Kelegaan Tepi Gegelang Kawalan Minyak	0.0003-0.0072

Jadual 12. Had Keausan Servis

Muatan piston-ke-silinder (Longgar)	Had Keausan (inci)
Muatan silinder (Longgar)	0.0061
Muatan Pin Piston (Longgar)	0.0011
Jurang Hujung Gegelang Atas	0.030
Jurang Hujung Gegelang Kedua	0.034
Jurang Rel Gegelang Kawalan Minyak	0.038
Kelegaan Tepi Gegelang Atas	0.0030
Kelegaan Tepi Gegelang Kedua	0.0030
Kelegaan Tepi Gegelang Kawalan Minyak	0.0079

Pemasangan Gelang Penahan Pin Omboh (Klip Lengkung)

CATATAN

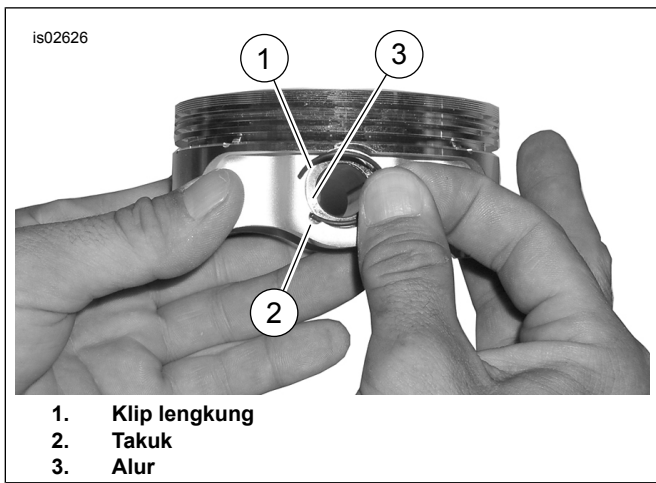
Jurang klip lengkung mestilah berada pada kedudukan lurus ke atas atau lurus ke bawah apabila dipasang.

- Lihat Rajah 3 . Masukkan bahagian hujung terbuka klip lengkung (1) ke dalam takuk (2) pada alur (3) di sekitar tombol pin omboh supaya jurang berada pada kedudukan lurus ke atas atau kedudukan lurus ke bawah apabila dipasang.
- Lihat Rajah 4 . Letakkan ibu jari anda (1) seperti yang ditunjukkan. Tekan dengan kuat sehingga kira-kira 85% daripada klip lengkung (2) terletak dalam alur.
- Jangan mencalarkan atau mencemarkan omboh. Gunakan pemutar skru bilah kecil untuk menyendal klip lengkung ke dalam baki alur. Ulang untuk klip lengkung yang selebihnya.

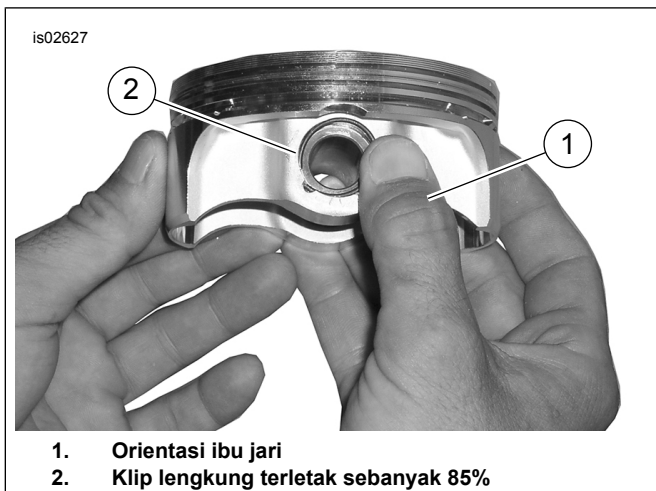
CATATAN

Pastikan klip lengkung omboh diletakkan sepenuhnya, atau KEROSAKAN ENJIN AKAN BERLAKU.

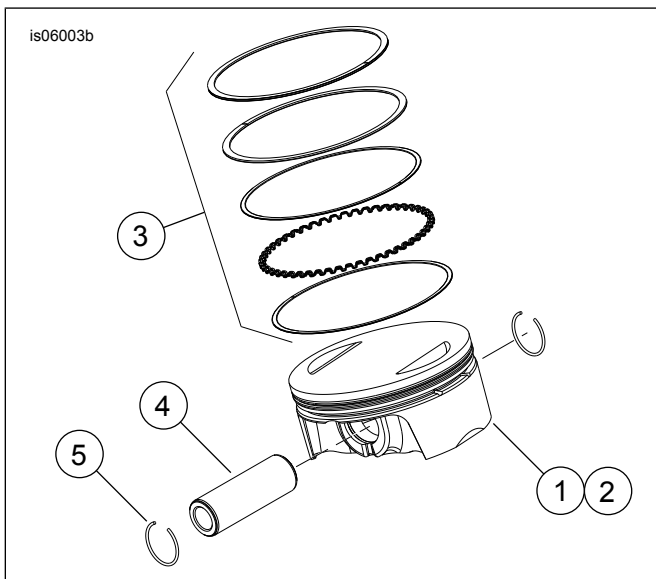
- Rujuk ENJIN: MEMASANG MOTOSIKAL SELEPAS bahagian PELUCUTAN manual servis untuk prosedur pemasangan semula akhir.



Rajah 3. Klip Lengkung dan Omboh



Rajah 4. Pasang Klip Lengkung



Rajah 5. Pemasangan Omboh

Jadual 13. Pemasangan Omboh

Item	Huraian (Kuantiti)
1	Omboh (depan, standard)
2	Omboh (belakang, standard)
3	• Set gelang, standard (2)
4	• Pin piston (2)
5	• Klip lengkung (4)
1	Omboh (depan, +0.010)
2	Omboh (belakang, +0.010)
3	• Set gelang, +0.010 (2)
4	• Pin piston (2)
5	• Klip lengkung (4)

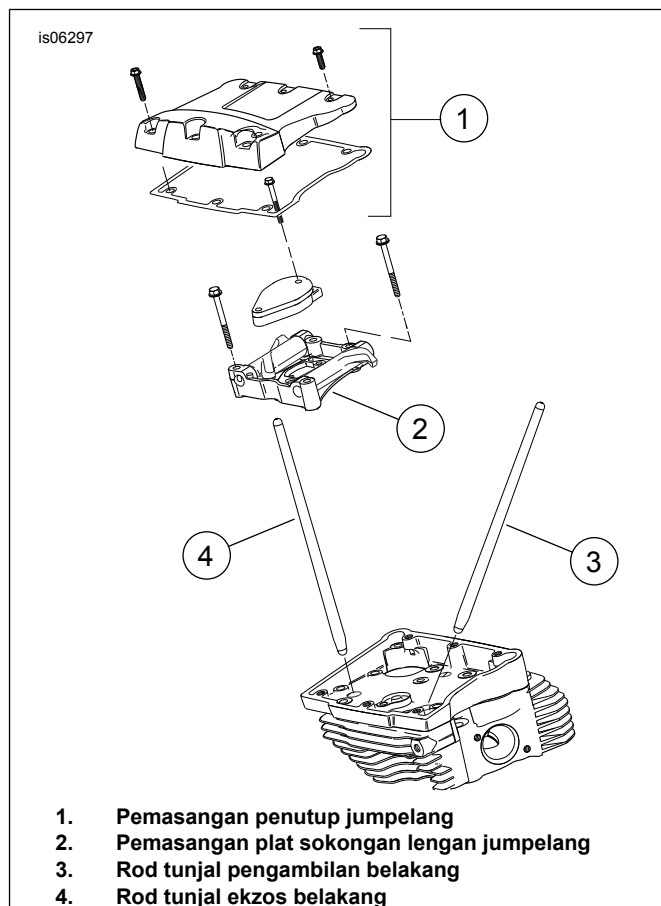
MENGGANTIKAN/MENSERVIS ROD TUNJAL

1. Rujuk kepada bahagian ENJIN dalam manual servis.

CATANAN

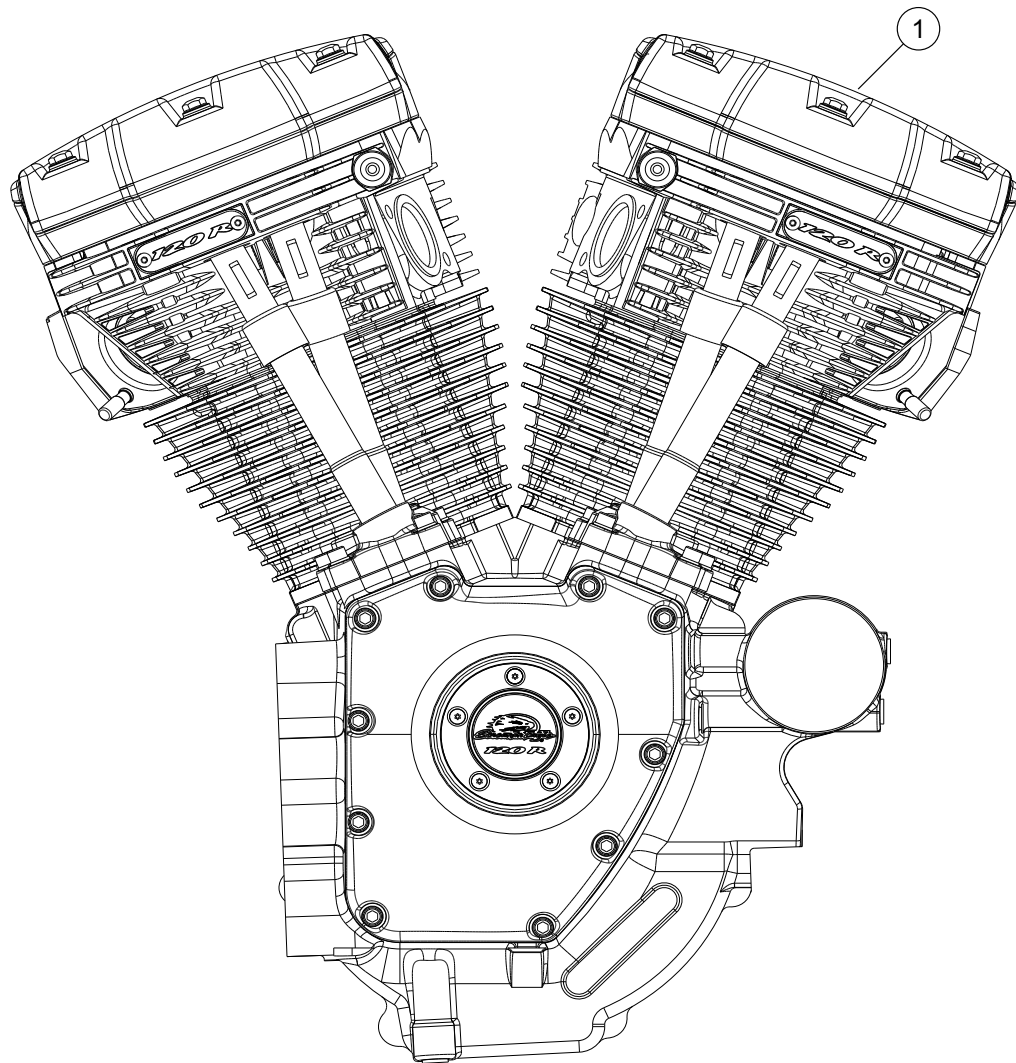
Ikut prosedur manual servis untuk memasang atau menanggalkan rod tunjal. Rod tunjal bertanda "INT" (pengambilan) dan "EXH" (ekzos).

Rod tunjal adalah berarah. Sahkan supaya bahagian hujung rod tunjal yang lebih besar dipasang ke bawah dalam soket pengangkat.



Rajah 6. Rod Tunjal

is06774



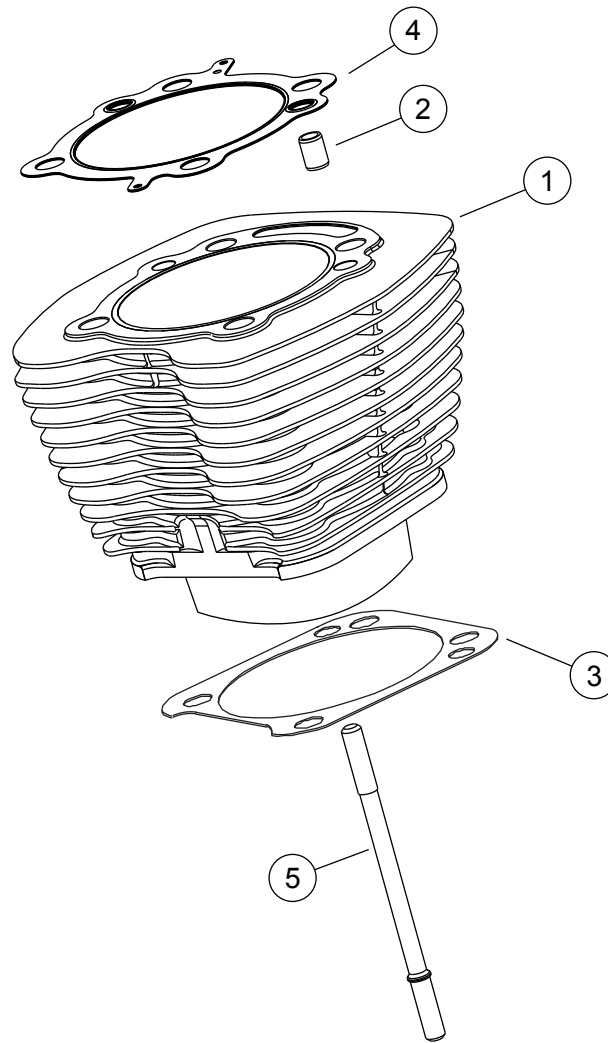
Rajah 7. Pemasangan Enjin, Enjin Krat (Alfa) SE Pro 120R Lengkap

Jadual 14. Bahagian Perkhidmatan, Enjin Krat (Alfa) SE Pro 120R

Item	Huraian (Kuantiti)	Nombor Alat Ganti
1	Pemasangan enjin, lengkap	19220-16

BAHAGIAN SERVIS

is07340a

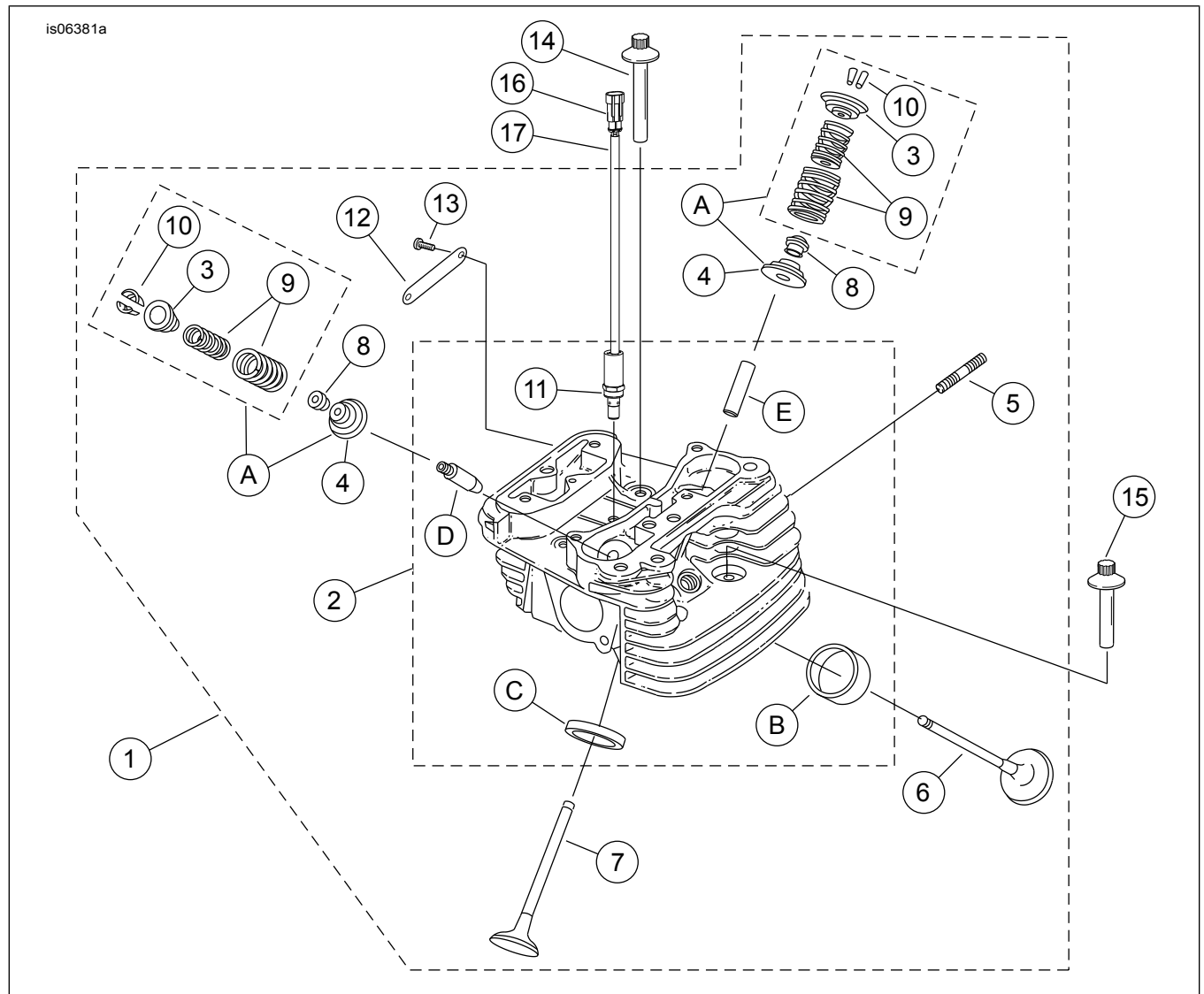


Rajah 8. Silinder Engine Krat (Alfa) SE120R Screamin' Eagle Pro

Jadual 15. Bahagian Perkhidmatan, Silinder Enjin Krat (Alfa) SE120R Screamin' Eagle Pro

Item	Huraian (Kuantiti)	Nombor Alat Ganti
1	Kit silinder Screamin' Eagle, 103.1 mm (4.060 inci) (hitam). Termasuk silinder depan dan belakang, item 2-4 skru kepala hex bebibir (No. Bahagian 1105) dan sesendal pendedap (No. Bahagian 1086A).	16550-04C
2	• Cemat penetak, gegelang (4)	16595-99A
3	• Gasket, tapak silinder (2)	16736-04A
4	• Gasket, kepala silinder (2)	16104-04
5	Stad, silinder (8)	16834-99A
6	Kit gasket, baik pulih enjin (tidak ditunjukkan). TIDAK merangkumi gasket kepala silinder, gasket asas atau pendedap batang injap.	17053-99C
7	Kit gasket, bahagian atas (tidak ditunjukkan). TIDAK merangkumi gasket kepala silinder, gasket asas atau pendedap batang injap.	17052-99C

BAHAGIAN SERVIS



Rajah 9. Kepala dan Injap Silinder Enjin Krat (Alfa) SE120R Screamin' Eagle Pro

BAHAGIAN SERVIS

Jadual 16. Kepala dan Injap Silinder Bahagian Perkhidmatan, Enjin Krat (Alfa) SE120R Screamin' Eagle Pro

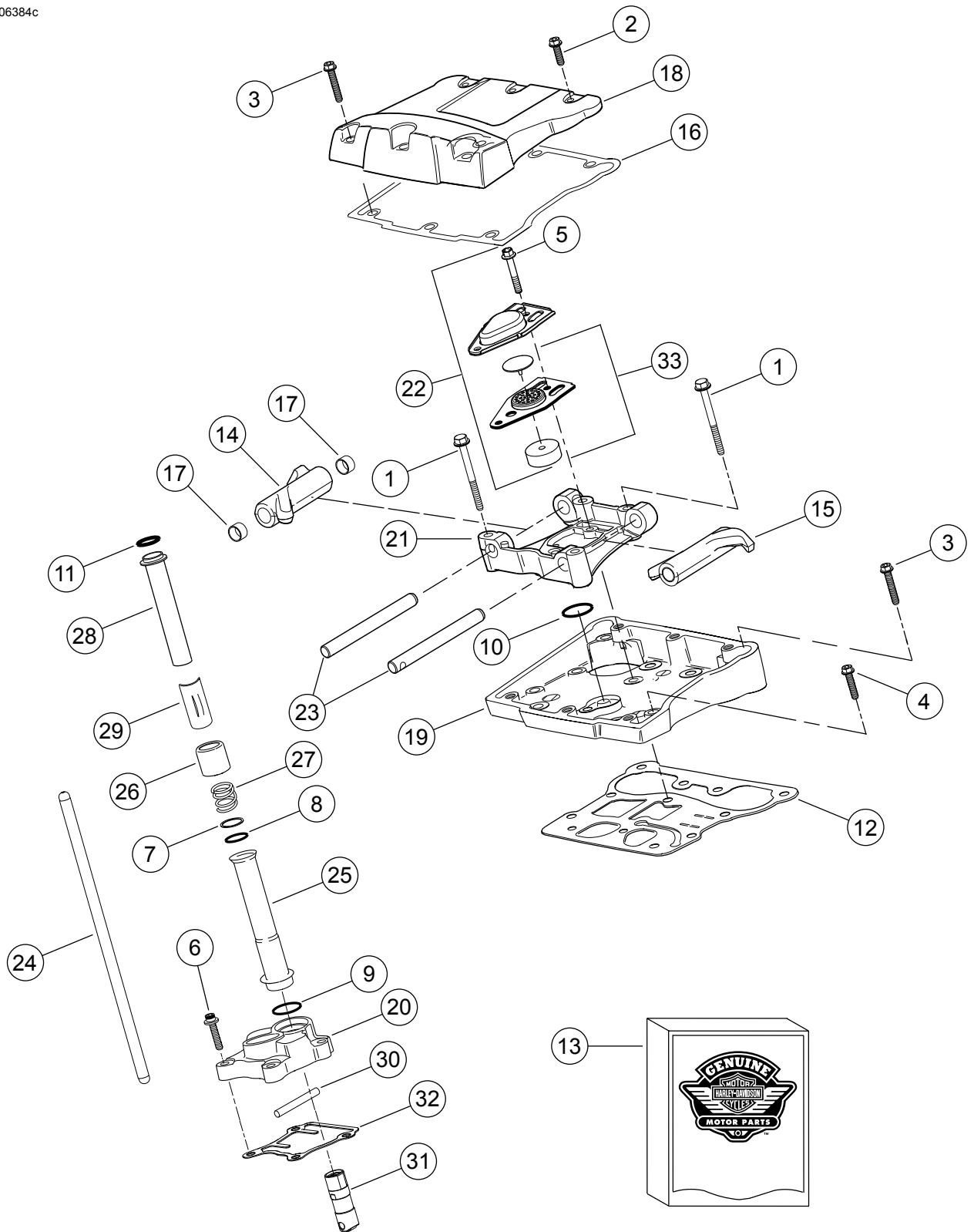
Item	Huraian (Kuantiti)	Nombor Alat Ganti
1	Pemasangan kepala silinder, belakang (termasuk Item 2-13) Pemasangan kepala silinder, depan (termasuk Item 2-13)	17444-10 17443-10
2	• Kepala silinder (dimesinkan, dengan item 11, B, C, D dan E dipasang)	Tidak dijual secara berasingan
3	• Kolar, spring injap, atas (4). Disertakan dengan Item "A".	Tidak dijual secara berasingan
4	• Kolar, spring injap, bawah (4). Disertakan dengan Item "A".	Tidak dijual secara berasingan
5	• Stad, liang ekzos (4)	16715-83
6	• Injap pengambilan (2)	18190-08
7	• Injap ekzos (2)	18183-03
8	• Penedap, injap (4)	18046-98
9	• Unit spring injap (4). Disertakan dengan Item "A"	Tidak dijual secara berasingan
10	• Penahan, kolar injap (8). Juga disertakan dengan Item "A"	18240-98

Jadual 16. Kepala dan Injap Silinder Bahagian Perkhidmatan, Enjin Krat (Alfa) SE120R Screamin' Eagle Pro

Item	Huraian (Kuantiti)	Nombor Alat Ganti
11	• Solenoid, pelepasan pemampatan automatik (ACR) (2)	28861-07A
12	• Medalion, "120R" 2)	17136-10
13	• Skru, kepala butang, TORX (4)	25800017
14	Skru, ulir dalaman, 81 mm (3 3/16 inci) panjang (4)	16478-85A
15	Skru, ulir dalaman, 47.6 mm (1 7/8 inci) panjang (4)	16480-92A
16	Perumah pin, dua hala	72009-05
17	Meterai wayar, 16-20 AWG (4)	72011-05
18	Palam pencucuh, Screamin' Eagle (2) (tidak ditunjukkan)	32186-10
Kit Servis:		
A	Kit Spring Injap, Screamin' Eagle	18281-02A
Bahagian Screamin' Eagle berikut tersedia secara berasingan:		
B	Tempat duduk, injap pengambilan	18191-08
C	Tempat duduk, injap ekzos	18048-98A
D	Panduan injap, pengambilan (untuk perkhidmatan)	
	• (+ 0.003 inci)	18158-05
	• (+ 0.001 inci)	18154-05
E	Panduan injap, ekzos (untuk perkhidmatan)	
	• (+ 0.003 inci)	18157-05
	• (+ 0.002 inci)	18155-05
	• (+ 0.001 inci)	18153-05

BAHAGIAN SERVIS

is06384c



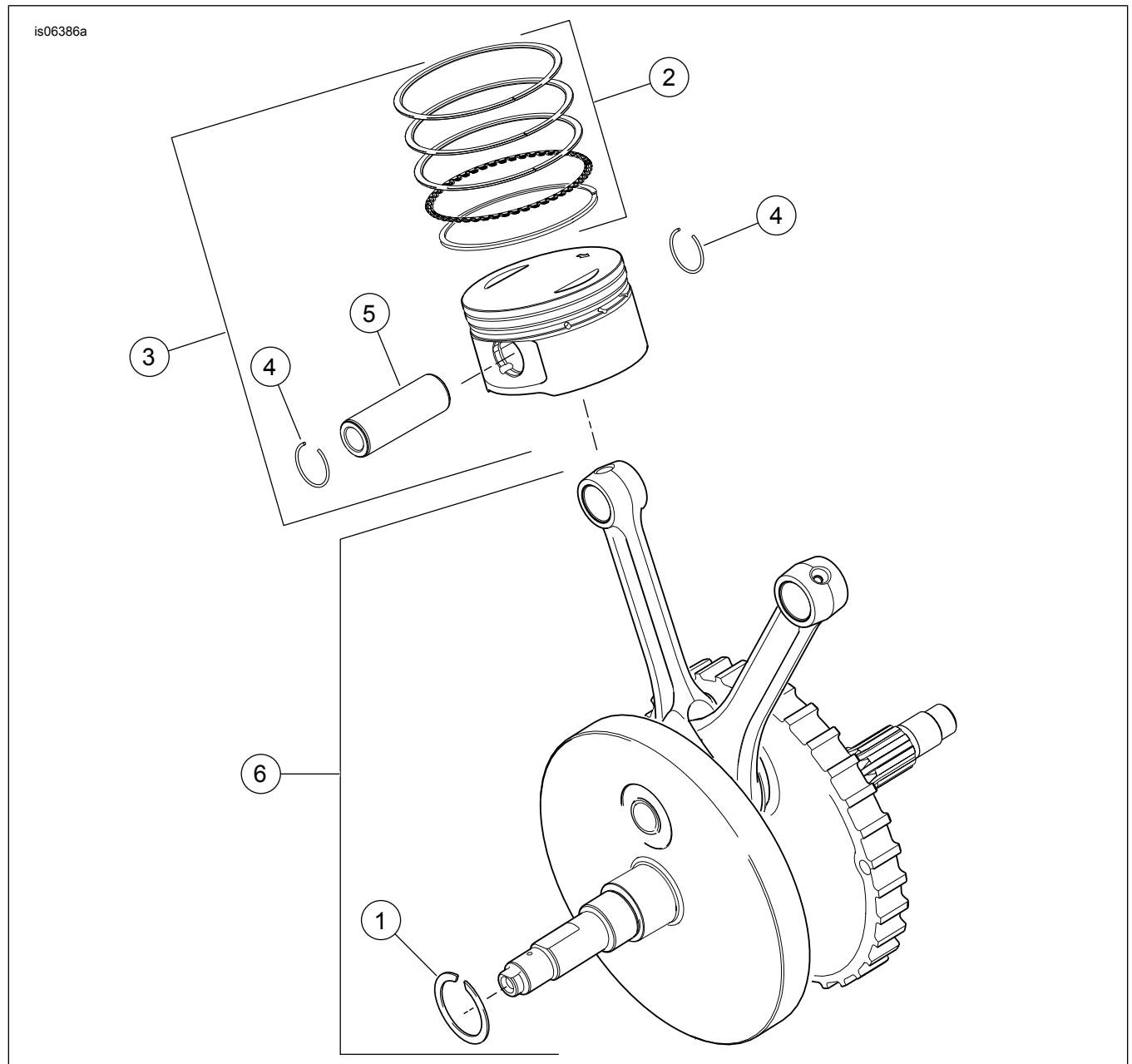
Rajah 10. Lengan Jumpelang dan Rod Tunjal Enjin Krat (Alfa) SE120R Screamin' Eagle Pro

BAHAGIAN SERVIS

Jadual 17. Bahagian Perkhidmatan, Lengan Jumpelang dan Rod Tunjal Enjin Krat (Alfa) SE120R Screamin' Eagle Pro

Item	Huraian (Kuantiti)	Nombor Alat Ganti
1	Skru penutup, kepala bebibir heks, 5/16-18 x 63.5 mm (2.5 inci), Gred 8 dengan selak kunci (8)	1039
2	Skru, kepala bebibir heks dalaman/luaran, 5/16-18 x 25.4 mm (1.0 inci), dengan selak kunci (6)	3692A
3	Skru, kepala bebibir heks dalaman/luaran, 5/16-18 x 44.4 mm (1.75 inci), dengan selak kunci (10)	3693A
4	Skru, SEMS kepala bebibir heks, 5/16-18 x 31.8 mm (1.25 inci), dengan selak kunci (8)	3736B
5	Skru, kepala bebibir heks, 1/4-20 x 42.9 mm (1.69 inci), Gred 8 dengan selak kunci, (4)	4400
6	Skru penutup, kepala soket heks, sesendal yang dirawat haba, 1/4-20 x 25.4 mm (1.0 inci), selak kunci (6)	4741A
7	Sesendal, tebal 0.79 mm (0.031 inci) (4)	6762B
8*	Gelang O, penutup rod tunjal, 17 mm (0.674 inci) ID, coklat (4)	11132A
9*	Gelang O, penutup rod tunjal, 22 mm (0.862 inci) ID, coklat (4)	11145A
10*	Gelang O, 15.5mm (0.612 inci) ID, hitam (2)	11270
11*	Gelang O, 17mm (0.371 inci) ID, kuning (4)	11293
12	Gasket, perumah jumpelang (2)	16719-99B
13	Kit gasket, perkhidmatan sesondol (mengandungi item bertanda "**")	17045-99D
14	Lengan jumpelang (pengambilan depan, ekzos belakang), dengan sesendal (2)	17360-83A
15	Lengan jumpelang (pengambilan belakang, ekzos depan), dengan sesendal (2)	17375-83A
16*	Gasket, penutup jumpelang (2)	17386-99A
17	Sesendal, lengan jumpelang (8)	17429-91
18	Penutup jumpelang, (krom) (2)	17572-99
19	Perumah jumpelang, (krom) (2)	17578-10
20	Penutup angkatan, depan (krom) Penutup angkatan, belakang (krom)	17964-99 17966-99
21	Sokongan, lengan jumpelang (2)	17594-99
22*	Pemasangan penafas (2). Termasuk Item 5 dan 33.	17025-03A
23	Aci, lengan jumpelang (4)	17611-83
24	Kit rod tunjal Perfect Fit (+0.030 inci)	18401-03
25	Penutup, rod tunjal, bawah (4)	17939-99
26	Tukup, spring penutup (4)	17945-36B
27	Spring, penutup rod tunjal (4)	17947-36
28	Penutup, rod tunjal atas (4)	17948-99
29	Penjaga, penutup musim bunga (4)	17968-99
30	Pin, anti putaran (2)	18535-99
31	Tapet, penggelek (4)	18572-13
32	Gasket, penutup tapet (2)	18635-99B
33	Pemasangan sesekat, penafas, dengan injap penafas dan penapis (2)	26500002

BAHAGIAN SERVIS

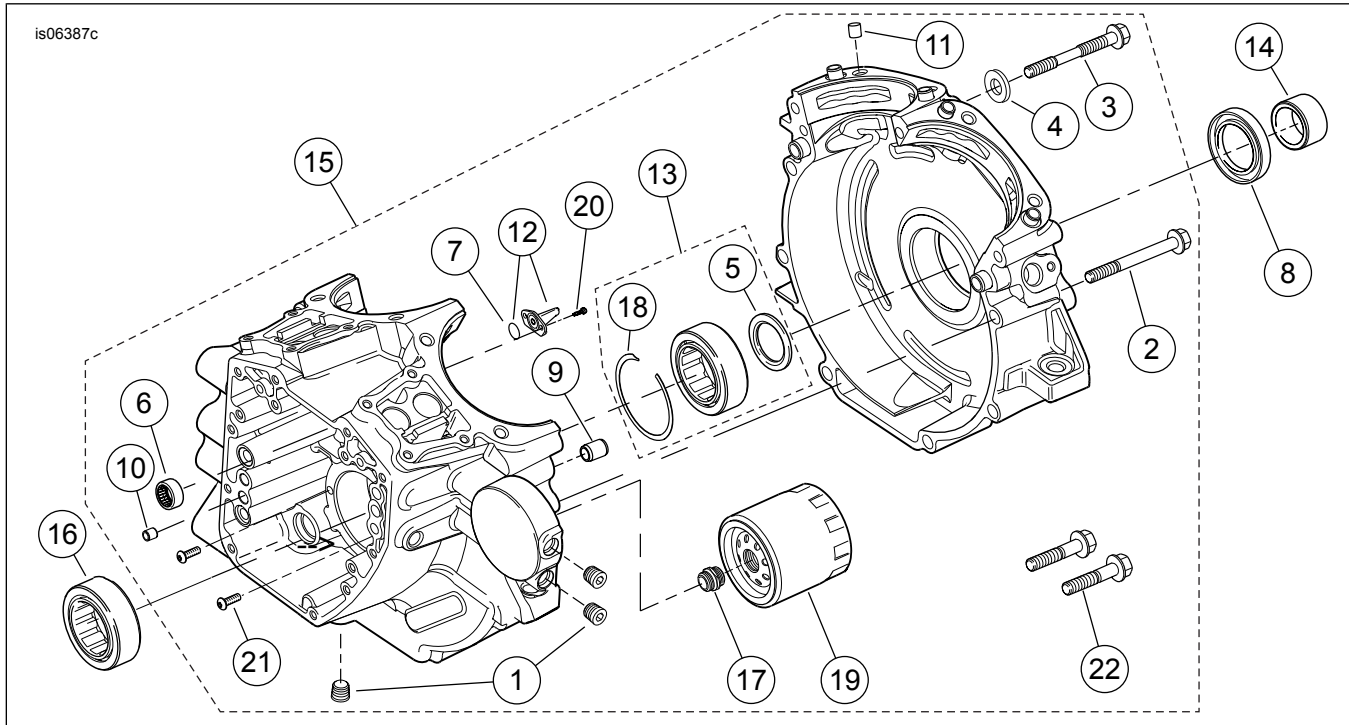


Rajah 11. Omboh dan Roda Tenaga Enjin Krat (Alfa) SE120R Screamin' Eagle Pro

Jadual 18. Bahagian Perkhidmatan, Omboh dan Roda Tenaga Enjin Krat (Alfa) SE120R Screamin' Eagle Pro

Item	Huraian (Kuantiti)	Nombor Alat Ganti
1	Gegelang penahan	11177A
2	Set gegelang piston, standard (2) Set gelang omboh, 0.254 mm (0.010 inci) lebih saiz (2)	22526-10 22529-10
3	Kit piston, depan dan belakang, dengan set gegelang, pin piston dan gegelang kunci, standard Kit omboh, depan dan belakang, dengan set gelang, pin omboh dan gelang kunci, 0.254 mm (0.010 inci) lebih saiz	22574-10 22576-10
4	Gegelang kunci, pin piston (4)	22097-99
5	Pin piston (2)	22310-10
6	Kit pemasangan roda tenaga (4-5/8 in stroker)	23893-10A

BAHAGIAN SERVIS



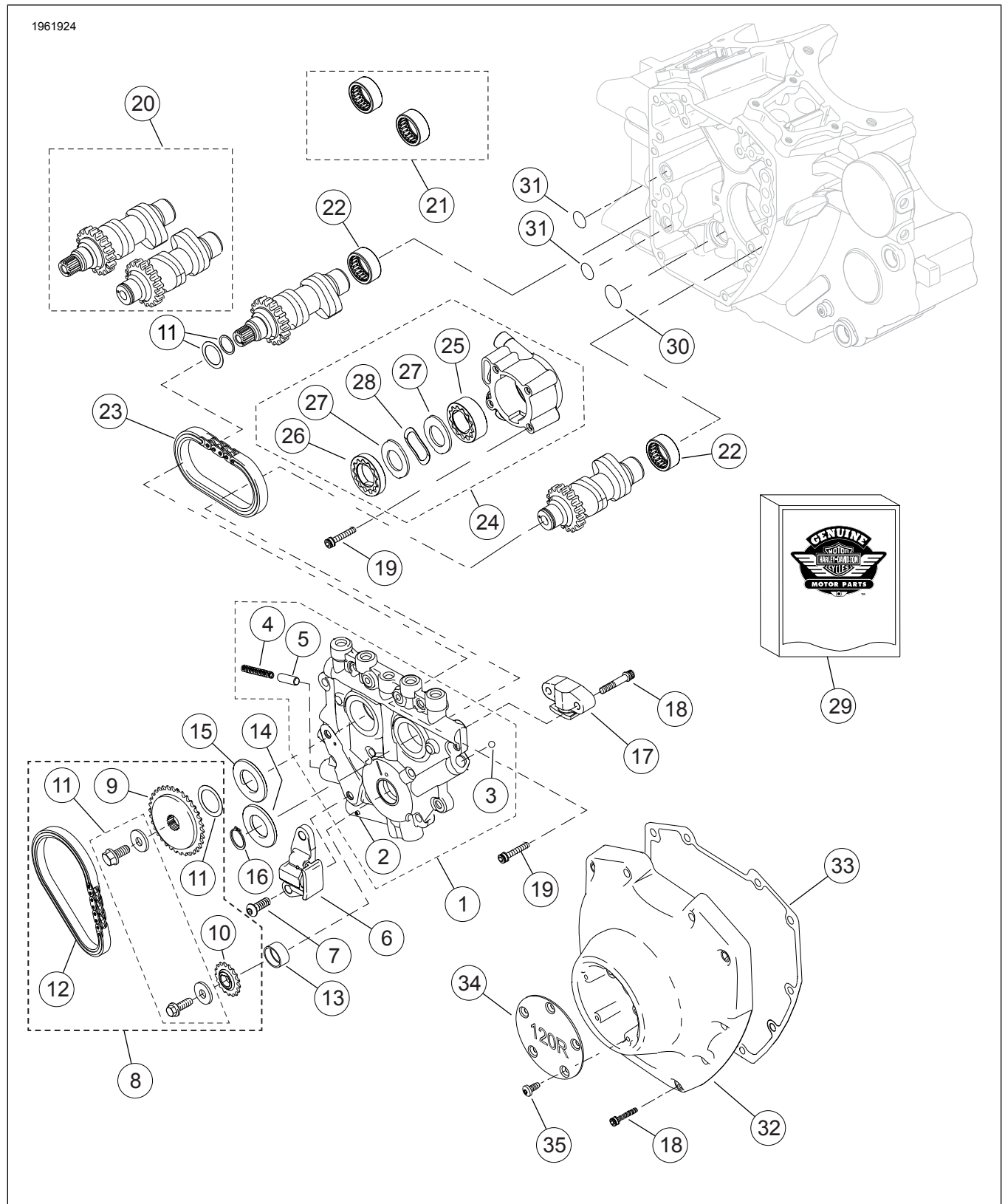
Rajah 12. Kotak Engkol Enjin Krat (Alfa) SE120R Screamin' Eagle Pro, Penapis Minyak Enjin dan Penyejuk

Jadual 19. Bahagian Perkhidmatan, Kotak Engkol Enjin Krat (Alfa) SE120R Screamin' Eagle Pro, Penapis Minyak Enjin dan Penyejuk

Item	Huraian (Kuantiti)	Nombor Alat Ganti
1	Palam (3)	765
2	Skru, kepala bebibir heks, 5/16-18 x 76 mm (3.0 inci) panjang (8)	895
3	Skru, pusat atas kotak engkol	1105
4	Sesendal pengedap	1086A
5	Sesendal, 32 mm (1.2 inci) ID, 46 mm (1.8 inci) OD, 3.2 mm (0.12 inci) tebal (2). Juga sebahagian daripada Item 13.	8972
6	Kit gelas jarum, aci sesondol (2) (Setiap kit termasuk dua pemasangan gelas)	24018-10
7	Gelang O (2). Juga disertakan dengan Item 12.	10930
8	Pengedap minyak	12068
9	Pin penetap, 14.158 mm (0.557 inci) D x 19 mm (0.75 inci) panjang (2)	16574-99A
10	Pin penetap, 9.525 mm (0.375 inci) D x 10.16 mm (0.40 inci) panjang (2)	16589-99A
11	Pin penetap, 11.074 mm (0.436 inci) D x 15.5 mm (0.61 inci) panjang (4)	16595-99A
12	Jet penyejukan ombok (2) (termasuk Item 7)	22315-06A
13	Kit gelas, sebelah kiri (termasuk item 5, item 18, gelas 24605-07 dan perlumbaan dalaman gelas)	24004-03B
14	Penjarak, aci gegancu	24009-06
15	Set kotak engkol (hitam) (termasuk Item 1, 2, 3, 4, 6, 9, 10, 11, 12, 16, 18, 20, 21 dan 22)	24601-10B
16	Gelas, utama (sebelah kanan)	24604-00D
17	Penyesuai, penapis minyak	26352-95A
18	Gelang penahan. Juga sebahagian daripada Item 13.	35114-02
19	Penapis minyak (krom)	63798-99A
20	Skru, kepala TORX [®] , 8-32 x 9.525 mm (0.375 in) panjang (4)	68042-99
21	Skru, penahanan gelas, kepala butang TORX [®] , 1/4-20 x 11.1 mm (0.44) panjang (2)	703B
22	Skru, kepala bebibir heks, dengan sesendal 3/8-16 x 40.4 mm (1.59 inci), Gred 8, dengan selak kunci (2)	3983

BAHAGIAN SERVIS

1961924



Rajah 13. Aci Sesondol dan Penutup Aci Sesondol Enjin Krat (Alfa) SE120R Screamin' Eagle Pro

BAHAGIAN SERVIS

Jadual 20. Bahagian Perkhidmatan, Aci Sesondol dan Penutup Aci Sesondol Enjin Krat (Alfa) SE120R Screamin' Eagle Pro

Item	Huraian (Kuantiti)	Nombor Alat Ganti
1	Pemasangan plat sokongan sesondol (termasuk item 2-5)	25400019
2	• Pin gulung	601
3	• Bola (12) (hanya 1 boleh digunakan)	8873
4	• Spring, injap pelega	26210-99
5	• Injap pelega, pam minyak	26400-82B
6	Penegang rantaian, rantaian pacuan sesondol utama	39968-06
7	Skru, penegang rantaian sesondol utama (2)	942
8	Rantai aci sesondol dan kit pengikat (termasuk item 9-12)	25585-06
9	• Gegancu, pacuan sesondol, 34 T	25728-06
10	• Gegancu, pacuan sesondol (pada aci engkol), 17 T	25673-06
11	• Kit penahan gegancu pemacu aci sesondol	91800088
12	• Rantaian, pacuan sesondol utama	25675-06
13	Sesendal, aci engkol	Tidak dijual secara berasingan
14	Penjarak, penjajaran gegancu pacuan sesondol, 2.54 mm (0.100 inci) tebal	25729-06
15	Penjarak, penjajaran gegancu pacuan sesondol, 2.54 mm (0.100 inci) tebal (guna jika perlu)	25729-06
	Penjarak, penjajaran gegancu pacuan sesondol, 2.79 mm (0.110 inci) tebal (guna jika perlu)	25731-06
	Penjarak, penjajaran gegancu pacuan sesondol, 3.05 mm (0.120 inci) tebal (guna jika perlu)	25734-06
	Penjarak, penjajaran gegancu pacuan sesondol, 3.3 mm (0.130 inci) tebal (guna jika perlu)	25736-06
	Penjarak, penjajaran gegancu pacuan sesondol, 3.56 mm (0.140 inci) tebal (guna jika perlu)	25737-06
	Penjarak, penjajaran gegancu pacuan sesondol, 3.81 mm (0.150 inci) tebal (guna jika perlu)	25738-06
16	Gegelang penahan	11461
17	Penegang rantaian, rantaian pacuan sesondol sekunder	39969-06
18	Skru, penegang sesondol sekunder (2)	4740A
	Skru, penutup sesondol (10) 1/4-20 x 31.8 mm (1.25 inci) panjang, Gred 8, berlerek, dengan selak kunci	4740A
19	Skru, kepala soket, 1/4-20 x 25.4 mm (1.0 inci) panjang, dengan selak kunci (10)	4741A
20	Kit aci sesondol, depan dan belakang, SE266E	25494-10
21	Kit galas jarum, aci sesondol (termasuk dua daripada Item 22)	24018-10
22	• Galas, jarum, pelengkap penuh (2)	Tidak dijual secara berasingan
23	Rantaian, pacuan sesondol sekunder	25683-06
24	Pemasangan pam minyak (termasuk item 25-28)	26037-06
25	• Pemasangan gerotor, hapus sisa	26278-06
26	• Pemasangan gerotor, tekanan	26281-06
27	• Plat pemisah, gerotor (2)	26282-06
28	• Spring, pemisah	40323-00
29	Kit gasket, perkhidmatan sesondol (mengandungi Item 31 dan item bertanda "*" dalam Jadual 16)	17045-99D
30	• Gelang O, 17 mm(0.671) ID, kuning	11293
31	Gelang O, 9.2 mm (0.362 inci) ID, coklat (2)	11301
32	Penutup sesondol, (krom)	25369-01B
33	Gasket, penutup sesondol	25244-99A
34	Penutup, pemasa, "120R"	25495-10
35	Skru, kepala TORX, 8-32 x 0.375 inci panjang (5)	68042-99