



## VYSOKOVÝKONNÝ MOTOR TYPU CRATE SE120R SCREAMIN' EAGLE® PRO (ALPHA)

### VŠEOBECNÉ INFORMÁCIE

#### Číslo súpravy

19220-16

#### Modely

Informácie o vhodnosti pre jednotlivé modely nájdete v maloobchodnom katalógu náhradných dielov a príslušenstva alebo v časti venovanej náhradným dielom a príslušenstvu na stránke [www.harley-davidson.com](http://www.harley-davidson.com) (iba v angličtine).

#### POZNÁMKA

*Tento motor sa smie používať výlučne na pretekárske účely! Snímate emisný štítok a tabuľku s evidenčným číslom z výrobného podvozku.*

#### Obsah

Tabuľka 1. OBSAH

Strana	Predmet
2	MONTÁŽ MOTORU SCREAMIN' EAGLE120R
3	TECHNICKÉ ÚDAJE MOTORU SCREAMIN' EAGLE120R
3	VÝROBNÉ TOLERANCIE
4	LIMITY PREVÁDZKOVÉHO OPOTREBOVANIA
5	VALCE SCREAMIN' EAGLE120R
6	PIESTY SCREAMIN' EAGLE120R
8	VÝMENA/OPRAVA ZDVÍHACÍCH TYČÍ
9	SERVISNÉ DIELY

#### Požiadavky na montáž

- **Doporučuje sa použitie syntetického motorového oleja:** Screamin' Eagle SYN3® 20W50 (č. dielu 99824-03/00QT).
- **Modely Dyna 2006 (iba tieto modely)** vyžadujú výmenu horných dvoch montážnych skrutiek pôvodnej výbavy (OE) upevňujúcich motor k prevodovke (č. dielu 3983).
- **Modely Touring 2007 – 2010 a modely Dyna 2006 – 2011: Vyžaduje sa** inštalácia súpravy vysokovýkonného kompenzátora Screamin' Eagle (nájdete v maloobchodnom katalógu dielov a príslušenstva) na montáž tohto motora.
- **Modely Touring 2011 – 2013: Vyžaduje sa** inštalácia súpravy vysokovýkonného kompenzátora Screamin' Eagle (nájdete v maloobchodnom katalógu dielov a príslušenstva) na montáž tohto motora.
- Súprava spojky kompatibilná s minimálnou hodnotou momentu 190 Nm (140 ft-lbs). Spoločnosť Harley-Davidson doporučuje namontovať tlakovú spojku Screamin' Eagle (č. dielu 37000121) a membránovú pružinu (č. dielu 37951-98). Preteky dragsterov (drag racing) vyžadujú použitie súpravy spojky (č. dielu 37976-08A).

- Teleso škrtiacej klapky Screamin' Eagle, vzduchový filter a vysokoprietokové vstrekovače. Pozrite si katalóg Screamin' Eagle Pro alebo sa obráťte na predajcu motocyklov Harley-Davidson.
- Súprava výfukových tesnení Screamin' Eagle (č. dielu 17048-98).
- Doporučuje sa použitie olejového chladiča. Viac informácií v maloobchodnom katalógu náhradných dielov a príslušenstva na stránke [www.harley-davidson.com](http://www.harley-davidson.com) (iba v angličtine).
- Screamin' Eagle Pro Super Tuner. Pozrite si katalóg Screamin' Eagle Pro alebo sa obráťte na predajcu motocyklov Harley-Davidson.
- Pozrite si príslušné časti v servisnej príručke, kde sú opísané špeciálne nástroje potrebné na montáž tejto súpravy.

#### ▲ VÝSTRAHA

**Na správnej inštalácii tejto súpravy závisí bezpečnosť vodiča a spolujazdca. Použite zodpovedajúce postupy uvedené v servisnej príručke. Ak daný postup presahuje vaše schopnosti alebo nemáte potrebné nástroje, zverte inštaláciu predajcovi motocyklov Harley-Davidson. Nesprávna inštalácia tejto súpravy môže mať za následok smrť alebo ťažké zranenie. (00333b)**

#### POZNÁMKA

*Tento návod odkazuje na informácie v servisnej príručke. Na túto montáž je potrebná servisná príručka pre tento model alebo modelový rok motocykla. Príručka je k dispozícii u predajcu motocyklov Harley-Davidson.*

#### Obsah súpravy

Pozrite:

- Obrázok 7 and Tabuľka 14 ,
- Obrázok 8 and Tabuľka 15 ,
- Obrázok 9 and Tabuľka 16 ,
- Obrázok 10 and Tabuľka 17 ,
- Obrázok 11 and Tabuľka 18 ,
- Obrázok 12 and Tabuľka 19 ,
- Obrázok 13 and Tabuľka 20 .

#### PRÍPRAVA

1. Nadvihnite motocykel pomocou vhodného zariadenia.



### ▲ VÝSTRAHA

Počas servisných prác na palivovom systéme nefajčite a nepracujte v blízkosti otvoreného ohňa alebo iskiar. Benzín je extrémne horľavý a výbušný a môže spôsobiť smrť alebo ťažké zranenie. (00330a)

### ▲ VÝSTRAHA

Ak chcete zabrániť rozprašovaniu paliva z vysokotlakového palivového systému, najprv ho pred odpojením prívodu paliva vyprázdňte. Benzín je extrémne horľavý a výbušný a môže spôsobiť smrť alebo ťažké zranenie. (00275a)

2. Vykonajte nasledujúce kroky podľa pokynov uvedených v servisnej príručke:
  - a. Odmontujte sedlo.
  - b. Vyčistite a odpojte potrubie prívodu paliva.

### ▲ VÝSTRAHA

Aby sa zabránilo neúmyselnému naštartovaniu motocykla, ktoré by mohlo spôsobiť smrť alebo ťažké zranenie, vyberte pred ďalším postupom hlavnú poistku. (00251b)

#### POZNÁMKA

- **Motocykle so sirénou systému zabezpečenia:** Keď je bezkontaktný elektronický kľúč v dosahu, zapnite spínač zapalovania. Pozrite si servisnú príručku. Deaktivujte systém zabezpečenia. Otočte spínač zapalovania do polohy OFF (vypnuté). **OKAMŽITE** vyberte hlavnú poistku.
- **Motocykle bez sirény systému zabezpečenia:** Pozrite si servisnú príručku. Vyberte hlavnú poistku.

#### Všetky modely:

3. Vykonajte nasledujúce kroky podľa pokynov uvedených v servisnej príručke:
  - a. Odstráňte ovládací panel (ak je prítomný) z palivovej nádrže.
  - b. Odmontujte palivovú nádrž.
4. Zdvihnite motocykel.

## DEMONTÁŽ

### Demontáž súčasného motora

1. Demontujte motor z podvozku. Postupujte podľa návodu uvedeného v časti MOTOR, v servisnej príručke.

### MONTÁŽ MOTORA SE120R

1. Pred inštaláciou motora skontrolujte, že sa v olejovom systéme nenachádzajú nečistoty alebo nie je inak kontaminovaný. Čistenie olejovej vane zverte predajcovi Harley-Davidson alebo kvalifikovanému technikovi.
2. Odstráňte prietokové uzávery alebo zátky oleja na mieste prepojenia motora s prevodovkou.
3. Pozrite si časť MOTOR, v servisnej príručke. Namontujte motor k podvozku.

4. **Modely Touring 2007 – 2010 a modely Dyna 2006 – 2011:** Namontujte súpravu vysokovýkonného kompenzátora Screamin' Eagle (zakúpenú samostatne), podľa pokynov priložených v danej súprave. Pozrite si katalóg Screamin' Eagle Pro alebo sa obráťte na predajcu motocyklov Harley-Davidson na získanie vhodnej súpravy kompenzátora. **Modely Touring 2011 a novšie a modely Dyna 2012 a novšie:** Namontujte pôvodný (OE) kompenzátor podľa pokynov uvedených v servisnej príručke.

## DOKONČENIE

1. Namontujte palivovú nádrž. Pozrite si servisnú príručku.
2. Pozrite si servisnú príručku. Namontujte hlavnú poistku.

### ▲ VÝSTRAHA

Po montáži sedla sa pokúste sedlo zdvihnúť a uistiť sa tým, že je zamknuté na mieste. Počas jazdy sa môže uvoľnené sedlo posunúť a spôsobiť stratu kontroly nad motocyklom, ktorá môže mať za následok smrť alebo ťažké zranenie. (00070b)

3. Namontujte sedlo. Pozrite si servisnú príručku.

### UPOZORNENIE

Po montáži tejto zostavy je treba znova kalibrovat' jednotku ECM. Ak nie je vykonaná správna kalibrácia jednotky ECM, môže dôjsť k vážnemu poškodeniu motora. (00399b)

4. Počas montáže tejto súpravy si stiahnite novú kalibráciu modulu ECM. Pozrite si katalóg Screamin' Eagle Pro alebo sa obráťte na predajcu motocyklov Harley-Davidson.
5. Naštartujte motor a nechajte ho bežať. Tento postup niekoľkokrát zopakujte, aby ste skontrolovali jeho správne fungovanie.

## POUŽITIE

Informácie o zabehnutí nového motora nájdete v časti ZÁSADY ZÁBEHU príručky majiteľa.

## MAINTENANCE

1. Informácie o plánovaní údržby nájdete v časti PLÁNOVANÁ ÚDRŽBA uvedenej v servisnej príručke vozidla alebo v príručke majiteľa.
2. Informácie o správnych servisných postupoch nájdete v časti MOTOR uvedenej v servisnej príručke.

## ŠPECIFIKÁCIE MOTORA SE120R

#### POZNÁMKA

Nasledujúce časti obsahujú informácie, ktoré nie sú uvedené v časti MOTOR servisnej príručky motorov Twin Cam 96 Alpha modelov Touring a Dyna.

Tabuľka 2. Motor: SE Twin Cam Screamin' Eagle120R

Položka	Špecifikácia	
Kompresný pomer	10,5:1	
Vŕtanie	4,060 in	103,12 mm

**Tabuľka 2. Motor: SE Twin Cam Screamin' Eagle120R**

Položka	Špecifikácia	
Zdvih	4,625 in	117,48 mm
Objem	119,75 cu in	1962,39 cc
Systém mazania	Tlakové, suchá kľuková skriňa s chladičom oleja	

## VÝROBNÉ TOLERANCIE

Akkoľvek špecifikácie neuvedené v nasledujúcich tabuľkách nájdete v špecifikáciách motora Twin-Cam 96™ uvedených v servisnej príručke.

**Tabuľka 3. Hlavy valcov**

POLOŽKA	PALCE	MM
Ventilové vedenie v hlave (tesné)	0,0020 – 0,0033	0,051 – 0,084
Umiestnenie prívodového ventilu v hlave (tesné)	0,004 – 0,0055	0,102 – 0,140
Otvor výfukového ventilu v hlave (tesné)	0,004 – 0,0055	0,102 – 0,140

**Tabuľka 4. Ventily**

POLOŽKA	PALCE	MM
Upevnené vo vedení (prívod a výfuk)	0,0011 – 0,0029	0,028 – 0,074
Šírka otvoru	0,034 – 0,062	0,86 – 1,57
Výčnelok tyčky z výčnelku hlavy valca	1,990 – 2,024	50,55 – 51,41

**Tabuľka 5. Špecifikácie pružinového ventilu**

POLOŽKA	TLAK	ROZMER
Zatvorená	180 lbs (79 kg)	1,800 in (45,7 mm)
Otvorená	500 lbs (196 kg)	1,177 in (29,9 mm)
Voľná dĺžka	–	2,210 in (56,1 mm)

**Tabuľka 6. Piesty**

Piest:	Voľný priestor (in.)
Zasadenie piestu do valca (na voľno)	0,0026 – 0,0036
Zasadenie piestového čapu (na voľno)	0,0003 – 0,0008
Medzera na konci hornej obruče	0,012 – 0,020
Medzera na konci druhej obruče	0,016 – 0,024
Medzera lišty obruče regulácie oleja	0,008 – 0,0028
Voľný priestor pozdĺž hornej obruče	0,0010 – 0,0022
Voľný priestor pozdĺž druhej obruče	0,0010 – 0,0022
Voľný priestor pozdĺž obruče regulácie oleja	0,0003 – 0,0072

**Tabuľka 7. Technické údaje hriadeľa – SE 266E**

Nasávanie	Špecifikácia
Otvorenie	24 BTDC
Zatvorenie	58 ABDC
Časové obdobie platnosti	262 °
Maximálny zdvih ventilu	0,658 in
Valve Lift @ TDC	0,208 in
Výfuk	Špecifikácia
Otvorenie	69 BBDC
Zatvorenie	17 ATDC
Časové obdobie platnosti	266 °
Maximálny zdvih ventilu	0,658 in

**Tabuľka 7. Technické údaje hriadeľa – SE 266E**

Nasávanie	Špecifikácia
Valve Lift @ TDC	0,178 in
Časovanie vačkového hriadeľa	0,053" (1,346 mm) vačkového zdvihu v stupňoch kľukového hriadeľa

## LIMITY PREVÁDZKOVÉHO OPOTREBOVANIA

Použite hraničné hodnoty opotrebenia na výmenu dielu.

### POZNÁMKA

Akkoľvek špecifikácie neuvedené v nasledujúcich tabuľkách nájdete v špecifikáciách motora Twin-Cam 96™ uvedených v servisnej príručke.

**Tabuľka 8. Počet valcov**

POLOŽKA	VYMEŇTE DIEL, AK MIERA OPOTREBENIA PREKROČÍ	
	PALCE	MM
Kužel'	0.002	0.051
Mimo kruhu	0.002	0.051
Zakrivenie povrchov tesnenia alebo O-kružku: horná časť	0.006	0.152
Zakrivenie povrchov tesnenia alebo O-kružku: základňa	0.004	0.102

**Tabuľka 9. Otvor valca**

POLOŽKA	VYMEŇTE DIEL, AK MIERA OPOTREBENIA PREKROČÍ	
	PALCE	MM
štandardné	4.062	103.17
0,010 in nadrozmer	4.072	103.43

**Tabuľka 10. Piesty**

Zasadenie piestu do valca (na voľno)	Hraničné hodnoty opotrebenia (in.)
Zasadenie do valca (na voľno)	0.0061
Zasadenie piestového čapu (na voľno)	0.0011
Medzera na konci hornej obruče	0.030
Medzera na konci druhej obruče	0.034
Medzera lišty obruče regulácie oleja	0.038
Voľný priestor pozdĺž hornej obruče	0.0030
Voľný priestor pozdĺž druhej obruče	0.0030
Voľný priestor pozdĺž obruče regulácie oleja	0.0079

## VALCE SE120R

### Príprava

- Nadvihnite motocykel pomocou vhodného zariadenia.

### ▲ VÝSTRAHA

Počas servisných prác na palivovom systéme nefajčite a nepracujte v blízkosti otvoreného ohňa alebo iskier. Benzín je extrémne horľavý a výbušný a môže spôsobiť smrť alebo ťažké zranenie. (00330a)

### ▲ VÝSTRAHA

Ak chcete zabrániť rozprašovaniu paliva z vysokotlakového palivového systému, najprv ho pred odpojením prívodu paliva vyprázdňte. Benzín je extrémne horľavý a výbušný a môže spôsobiť smrť alebo ťažké zranenie. (00275a)

2. Vykonať nasledujúce kroky podľa pokynov uvedených v servisnej príručke:
  - a. Odmontujte sedlo.
  - b. Vyčistite a odpojte potrubie prívodu paliva.

### ▲ VÝSTRAHA

Aby sa zabránilo neúmyselnému naštartovaniu motocykla, ktoré by mohlo spôsobiť smrť alebo ťažké zranenie, vyberte pred ďalším postupom hlavnú poistku. (00251b)

#### POZNÁMKA

- **Motocykle so sirénou systému zabezpečenia:** Keď je bezkontaktný elektronický kľúč v dosahu, zapnite spínač zapalovania. Pozrite si servisnú príručku. Deaktivujte systém zabezpečenia. Otočte spínač zapalovania do polohy OFF (vypnuté). **OKAMŽITE** vyberte hlavnú poistku.
- **Motocykle bez sirény systému zabezpečenia:** Pozrite si servisnú príručku. Vyberte hlavnú poistku.

#### Všetky modely:

3. Vykonať nasledujúce kroky podľa pokynov uvedených v servisnej príručke:
  - a. Odstráňte ovládací panel (ak je prítomný) z palivovej nádrže.
  - b. Odmontujte palivovú nádrž.
4. Zdvihnute motocykel.

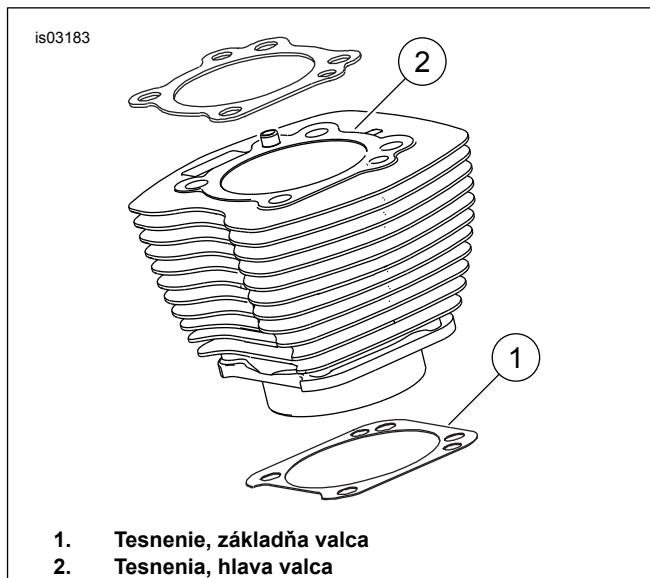
### Demontáž súčastí motora

1. Pozrite si servisnú príručku. Odmontujte existujúcu zostavu vzduchového filtra.
2. Demontujte súčasný výfukový systém podľa pokynov v servisnej príručke.
3. Demontujte horný koniec motora. Pozrite si časti o motore v servisnej príručke.

### Montáž súčastí horného konca motora

#### POZNÁMKA

- Pozrite Obrázok 1. 103,1 mm tesnenie (4,060 in) základne valca (1) a tesnenie hlavy valca (2) eliminujú potrebu použitia O-kružkov. Nepoužívajte O-kružky na príchytky alebo čapíky valca.
  - Nové tesnenie základne (1) namontujte s razenou stranou smerom nadol a vydutou stranou nahor.
1. Postupujte podľa servisnej príručky. Zmontujte motor s nasledujúcou zmenou:
    - a. Zostavte horný koniec motora pomocou tesnení základne a hlavy priložených v súprave. Postupujte podľa návodu uvedeného v časti MOTOR, v servisnej príručke.



Obrázok 1. Tesnenia valca

### Finálna montáž

1. Namontujte palivovú nádrž. Pozrite si servisnú príručku.
2. Namontujte hlavnú poistku. Pozrite si servisnú príručku.
3. Namontujte sedlo. Po namontovaní sedlo nadvihnite a presvedčte sa, či je bezpečne pripevnené. Pozrite si servisnú príručku.

### VALEC SE120R

Postupujte podľa návodu uvedeného v časti MOTOR, v servisnej príručke.

### Montáž piesta

#### ▲ VÝSTRAHA

Ak chcete zabrániť neúmyselnému naštartovaniu motocykla, ktoré by mohlo spôsobiť smrť alebo ťažké zranenie, odpojte pred pokračovaním káble batérie (najprv záporný (-)). (00307a)

#### ▲ VÝSTRAHA

Najprv odpojte kábel od záporného pólu (-) batérie. Ak by sa kábel vedúci ku kladnému pólu (+) dotkol uzemnenej časti, ku ktorej je pripojený kábel vedúci k zápornému pólu (-), mohlo by dôjsť k preskočeniu iskry, ktorá by mohla spôsobiť výbuch batérie s následkom smrti alebo ťažkého zranenia. (00049a)

1. Pozrite si servisnú príručku. Odmontujte sedlo. Odpojte obidva káble batérie. Začnite záporným káblom batérie. Uchovajte všetky montážne súčiastky sedla.

#### ▲ VÝSTRAHA

Počas servisných prác na palivovom systéme nefajčite a nepracujte v blízkosti otvoreného ohňa alebo iskiev. Benzín je extrémne horľavý a výbušný a môže spôsobiť smrť alebo ťažké zranenie. (00330a)

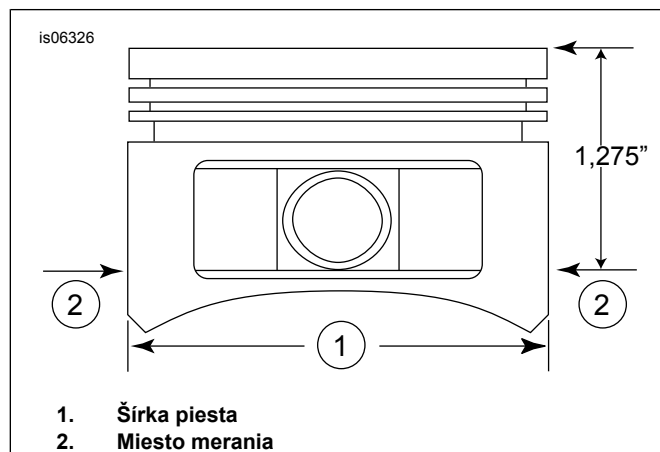
- Pozrite si časť MOTOR: sekcie DEMONTÁŽ MOTOCYKLA PRE SERVIS a PRESTAVBA HORNÉHO KONCA, DEMONTÁŽ uvedené v servisnej príručke pre demontážne postupy hlavy valca, valca a piesta.
- Postupujte podľa postupov uvedených v časti MOTOR: sekcie SERVIS A OPRAVA ZÁKLADNEJ ZOSTAVY, HORNÝ KONIEC/VALEC/HORNÁ SPOJOVACIA TYČ uvedené v servisnej príručke pre kontrolu dielov.
- Pozrite si časť MOTOR: sekcie SERVIS A OPRAVA ZÁKLADNEJ ZOSTAVY, VALEC uvedené v servisnej príručke pre postupy víťania a honovania.

#### POZNÁMKA

- Namontujte hornú obruč (valcovitú) a druhú obruč (kuželovitú Napier) s označením „N“ smerujúcim nahor. Lišty olejových obručí môžu byť namontované s ľubovoľnou stranou smerom nahor.
- 103,1 mm tesnenie (4.060 in) základne valca a tesnenia hlavy valca z tejto súpravy eliminujú potrebu použitia O-krúžkov (č. dielu 11273). **Nepoužívajte** O-krúžky na príchytkách alebo na čapíčkoch valca.
- Nové tesnenie namontujte s razenou stranou smerom nadol a vyduťou stranou nahor.

#### POZNÁMKA

Skontrolujte umiestnenie piesta do valca v tomto mieste podľa vzoru Tabuľka 11.



Obrázok 2. Merania piesta

- Pozrite Obrázok 2 . Zmerajte šírku piesta (1) horizontálne a pod uhlom 90 stupňov z oboch strán otvoru piestového čapu a 32,38 mm (1,275 in) smerom nadol z horného povrchu (vrchná časť) piesta (2). Pozrite si Tabuľka 11 pre miesto umiestnenia piesta do valca.
- Piesty z tejto súpravy sú špecifické pre predný a zadný valec. Namontujte piest s označením „FRONT“ (predný) na predný valec so šípkou smerujúcou k **prednej časti** motora. Namontujte piest s označením „REAR“ (zadný) na zadný valec so šípkou smerujúcou k **prednej časti** motora.
- Pozrite si časť MOTOR: sekcie PRESTAVBA HORNÉHO KONCA, MONTÁŽ uvedené v servisnej príručke pre montážne postupy piesta, valca a hlavy valca.

Tabuľka 11. Špecifikácie

Piest:	Voľný priestor (in.)
Zasadenie piestu do valca (na voľno)	0,0026 – 0,0036
Zasadenie piestového čapu (na voľno)	0,0003 – 0,0008
Medzera na konci hornej obruče	0,012 – 0,020
Medzera na konci druhej obruče	0,016 – 0,024
Medzera lišty obruče regulácie oleja	0,008 – 0,0028
Voľný priestor pozdĺž hornej obruče	0,0010 – 0,0022
Voľný priestor pozdĺž druhej obruče	0,0010 – 0,0022
Voľný priestor pozdĺž obruče regulácie oleja	0,0003 – 0,0072

Tabuľka 12. Limity prevádzkového opotrebovania

Zasadenie piestu do valca (na voľno)	Hraničné hodnoty opotrebovania (in.)
Zasadenie do valca (na voľno)	0.0061
Zasadenie piestového čapu (na voľno)	0.0011
Medzera na konci hornej obruče	0.030
Medzera na konci druhej obruče	0.034
Medzera lišty obruče regulácie oleja	0.038
Voľný priestor pozdĺž hornej obruče	0.0030
Voľný priestor pozdĺž druhej obruče	0.0030
Voľný priestor pozdĺž obruče regulácie oleja	0.0079

### Montáž poistného krúžku piestového čapu (kruhová príchytka)

#### POZNÁMKA

Medzera kruhovej príchytky musí byť počas montáže umiestnená kolmo nahor alebo nadol.

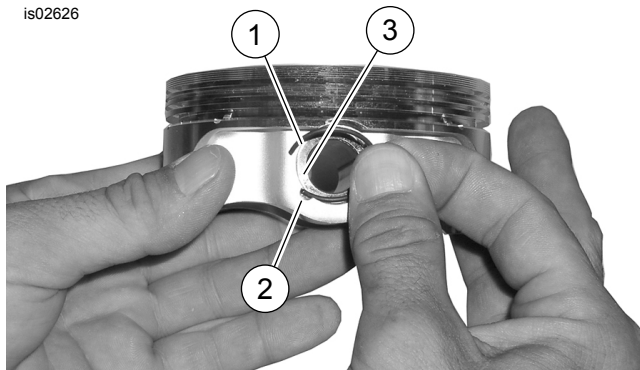
- Pozrite Obrázok 3 . Vložte otvorený koniec kruhovej príchytky (1) do zárezu (2) drážky (3) okolo výčnelku piestového čapu tak, aby bola medzera po namontovaní umiestnená kolmo nahor alebo nadol.
- Pozrite Obrázok 4 . Umiestnite palec (1) tak, ako je to zobrazené. Pevne zatlačte, až kým nebude približne 85 % kruhovej príchytky (2) zasadená do drážky.
- Piest nepoškrabte ani neodrite. Použite skrutkovač s malou čepeľou na vsunutie kruhovej príchytky do zvyšného priestoru v drážke. Opakujte tento postup pre zvyšné kruhové príchytky.

#### POZNÁMKA

Uistite sa, že je kruhová príchytka piesta správne namontovaná, inak DÔJDE K POŠKODENIU MOTORA.

- Pozrite si časť MOTOR: sekcia OPĀTOVNÉ ZMONTOVANIE MOTORA PO DEMONTÁŽI uvedená v servisnej príručke pre finálne postupy opätovnej montáže.

is02626



1. Kruhová príchytka
2. Drážka
3. Drážka

Obrázok 3. Kruhová príchytka a piest

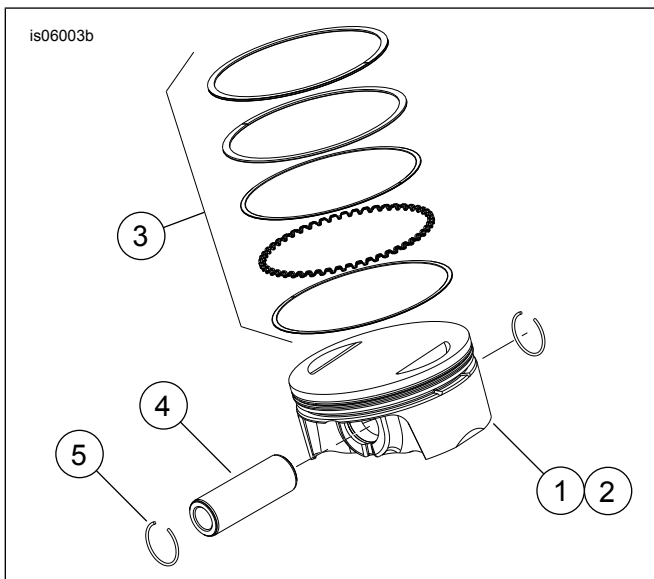
is02627



1. Orientácia palca
2. 85 % zasadené kruhovej príchytke

Obrázok 4. Nainštalujte kruhovú príchytku

is06003b



Obrázok 5. Montáž piesta

Tabuľka 13. Montáž piesta

Položka	Opis (množstvo)
1	Piest (predný, štandardný)
2	Piest (zadný, štandardný)
3	• Súprava obručí, štandardné (2)
4	• Čap piestu (2)
5	• Kruhová príchytka (4)
1	Piest (predný, +0,010)
2	Piest (zadný, +0,010)
3	• Sada obručí, +0,010 (2)
4	• Čap piestu (2)
5	• Kruhová príchytka (4)

## VÝMENA/OPRAVA ZDVÍHACÍCH TYČÍ

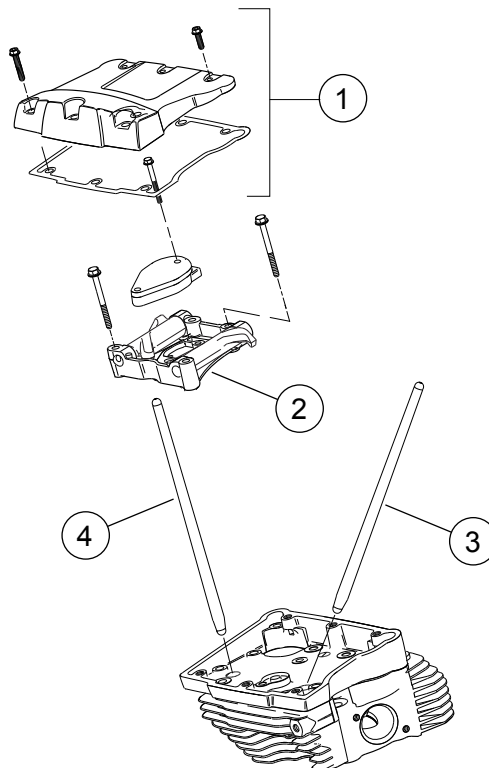
1. Postupujte podľa návodu uvedeného v časti MOTOR, v servisnej príručke.

### POZNÁMKA

Postupujte podľa pokynov v servisnej príručke na montáž alebo demontáž piestných tyčí. Piestne tyče sú označené nápismi „INT“ (prívod) a „EXH“ (výfuk).

Zdvíhacie tyče sú riadené. Skontrolujte, že sú väčšie konce tyčí namontované v spodnej časti v otvoroch zdvíhadla.

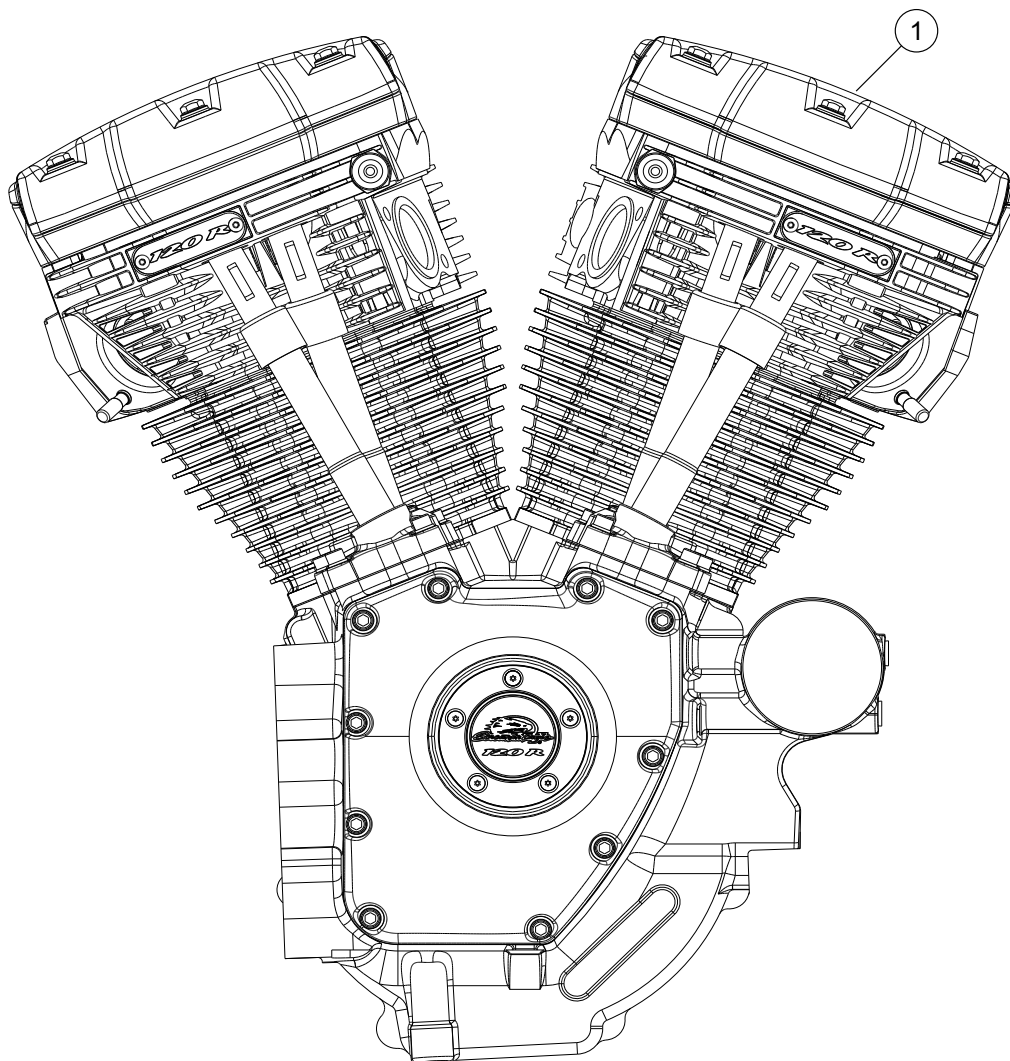
is06297



1. Zostava krytu vahadla
2. Zostava nosnej dosky ramena vahadla
3. Zadná prívodová zdvíhacia tyč
4. Zadná výfuková zdvíhacia tyč

Obrázok 6. Zdvíhacie tyčky

is06774



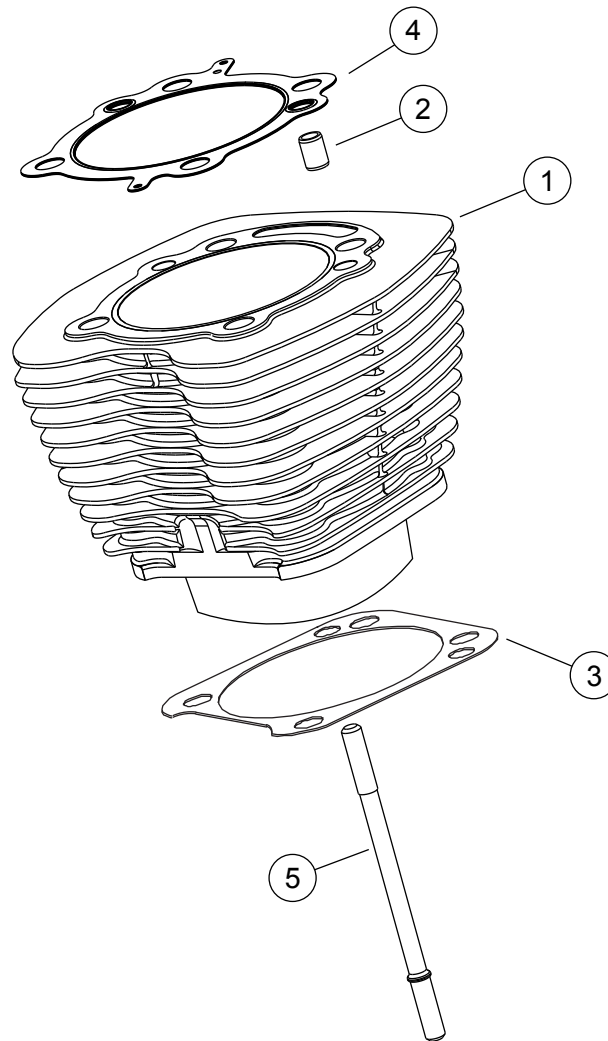
Obrázok 7. Zostava motora, kompletný motor SE Pro 120R typu Crate (Alpha)

Tabuľka 14. Servisné diely, motor SE Pro 120R typu Crate (Alpha)

Položka	Opis (množstvo)	Číslo dielu
1	Montáž motora, kompletná	19220-16

## SERVISNÉ DIELY

is07340a



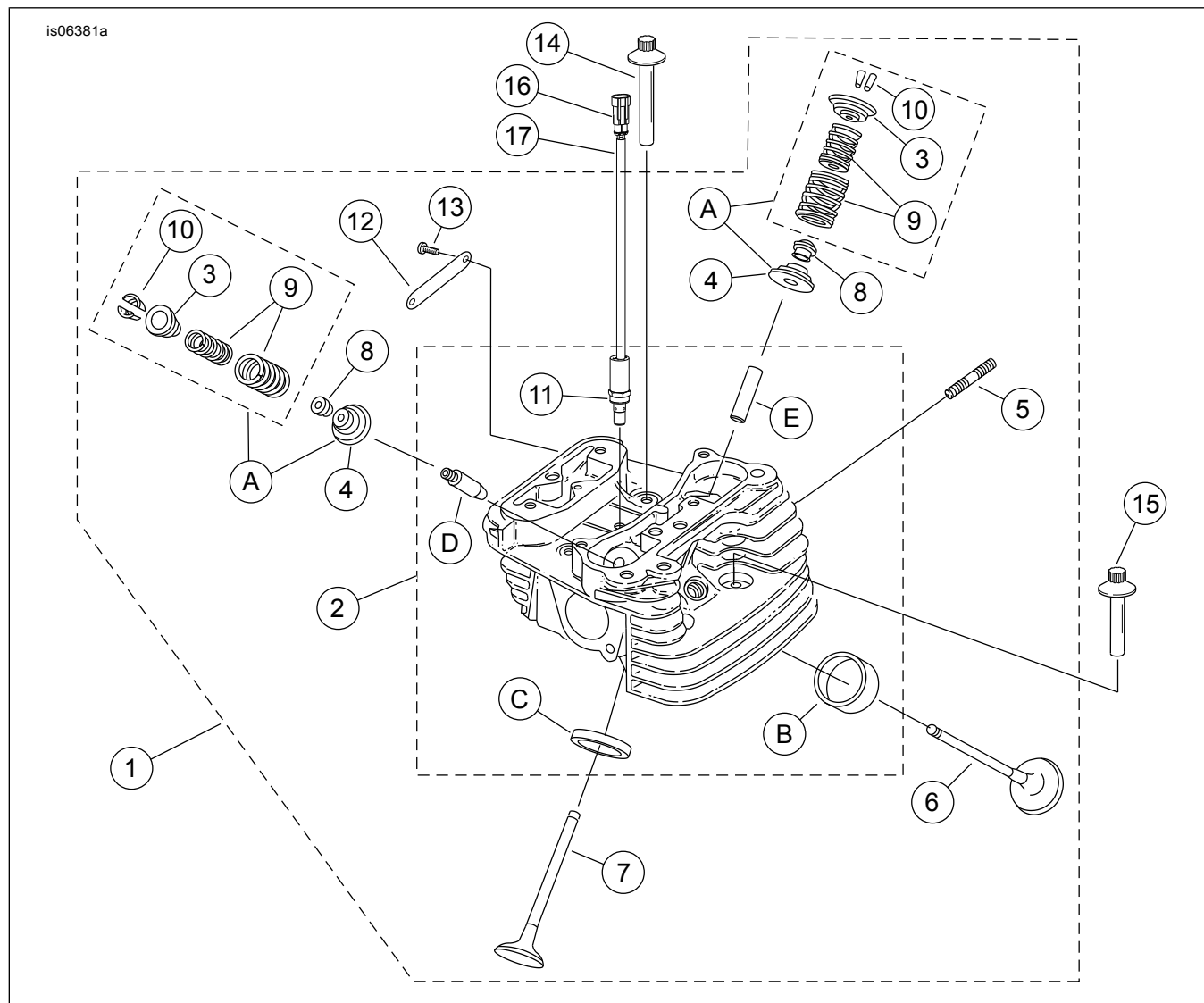
Obrázok 8. Valce motora Crate SE120R Screamin' Eagle Pro

Tabuľka 15. Servisné diely, valce motora Crate SE120R Screamin' Eagle Pro (Alpha)

Položka	Opis (množstvo)	Číslo dielu
1	Súprava valca Screamin' Eagle, 103,1 mm (4,060 in) (čierna). Obsahuje predné a zadné valce, položky 2 – 4, prírubovú skrutku s hlavou s vnútorným šesťhranom (č. dielu 1105) a tesniacu podložku (č. dielu 1086A).	16550-04C
2	• Upínací kolík, krúžok (4)	16595-99A
3	• Tesnenie, základňa valca (2)	16736-04A
4	• Tesnenia, hlava valca (2)	16104-04
5	Čap, valec (8)	16834-99A
6	Súprava tesnenia, prestavba motora (nie je zobrazená). <b>NEOBSAHUJE</b> tesnenie hlavy valca, základne alebo tesnení tyčky ventilu.	17053-99C
7	Súprava tesnenia, horný koniec (nezobrazuje sa). <b>NEOBSAHUJE</b> tesnenie hlavy valca, základne alebo tesnení tyčky ventilu.	17052-99C



## SERVISNÉ DIELY



Obrázok 9. Hlavy valcov a ventily motora Crate SE120R Screamin' Eagle Pro (Alpha)

## SERVISNÉ DIELY

Tabuľka 16. Servisné diely, hlavy valcov a ventily motora Crate SE120R Screamin' Eagle Pro (Alpha)

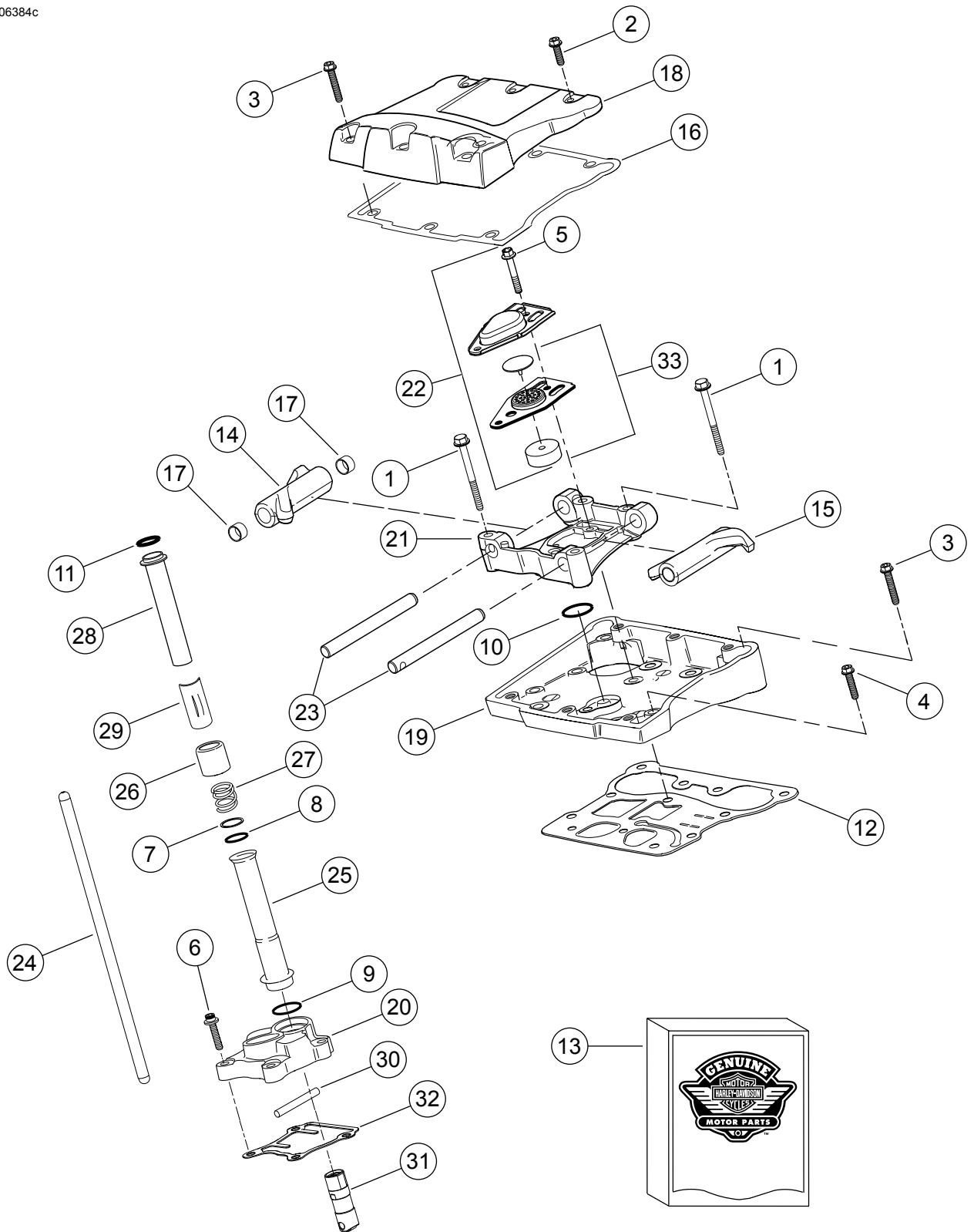
Položka	Opis (množstvo)	Číslo dielu
1	Zostava hlavy valca, zadná časť (zahŕňa položky 2 – 13) Zostava hlavy valca, predná časť (zahŕňa položky 2 – 13)	17444-10 17443-10
2	• Hlava valca (strojovo opracovaná, s namontovanými položkami 11, B, C, D a E)	Nepredáva sa samostatne
3	• Objímka, pružinový ventil, horný (4). Zahŕňa položku „A“.	Nepredáva sa samostatne
4	• Objímka, pružinový ventil, dolný (4). Zahŕňa položku „A“.	Nepredáva sa samostatne
5	• Čap, výfukový otvor (4)	16715-83
6	• Prívodový ventil (2)	18190-08
7	• Výfukový ventil (2)	18183-03
8	• Tesnenie, ventil (4)	18046-98
9	• Jednotka pružinového ventilu (4). Zahŕňa položku „A“	Nepredáva sa samostatne
10	• Upevnenie, ventilová objímka (8). Taktiež zahŕňa položku „A“	18240-98

**Tabuľka 16. Servisné diely, hlavy valcov a ventily motora Crate SE120R Screamin' Eagle Pro (Alpha)**

<b>Položka</b>	<b>Opis (množstvo)</b>	<b>Číslo dielu</b>
11	• Solenoid, automatické uvoľnenie kompresie (ACR) (2)	28861-07A
12	• Znak „120R“ (2)	17136-10
13	• Skrutka, so zaoblenou hlavou, TORX (4)	25800017
14	Skrutka, vnútorný závit, 81 mm (3 3/16 in) dlhá (4)	16478-85A
15	Skrutka, vnútorný závit, 47,6 mm (1 7/8 in) dlhá (4)	16480-92A
16	Kolíkový kryt, 2-cestný	72009-05
17	Káblové tesnenie, 16-20 AWG (4)	72011-05
18	Zapaľovacia sviečka, Screamin' Eagle (2) (nie je zobrazená)	32186-10
<b>Servisné príručky:</b>		
A	Súprava pružinového ventilu, Screamin' Eagle	18281-02A
<b>Nasledujúce diely Screamin' Eagle sú k dispozícii samostatne:</b>		
B	Sedlo, privodový ventil	18191-08
C	Sedlo, výfukový ventil	18048-98A
D	Ventilové vedenie, privodový (na opravu)	
	• (+ 0,003 in.)	18158-05
	• (+ 0,001 in.)	18154-05
E	Ventilové vedenie, výfukový (na opravu)	
	• (+ 0,003 in.)	18157-05
	• (+ 0,002 in.)	18155-05
	• (+ 0,001 in.)	18153-05

# SERVISNÉ DIELY

is06384c



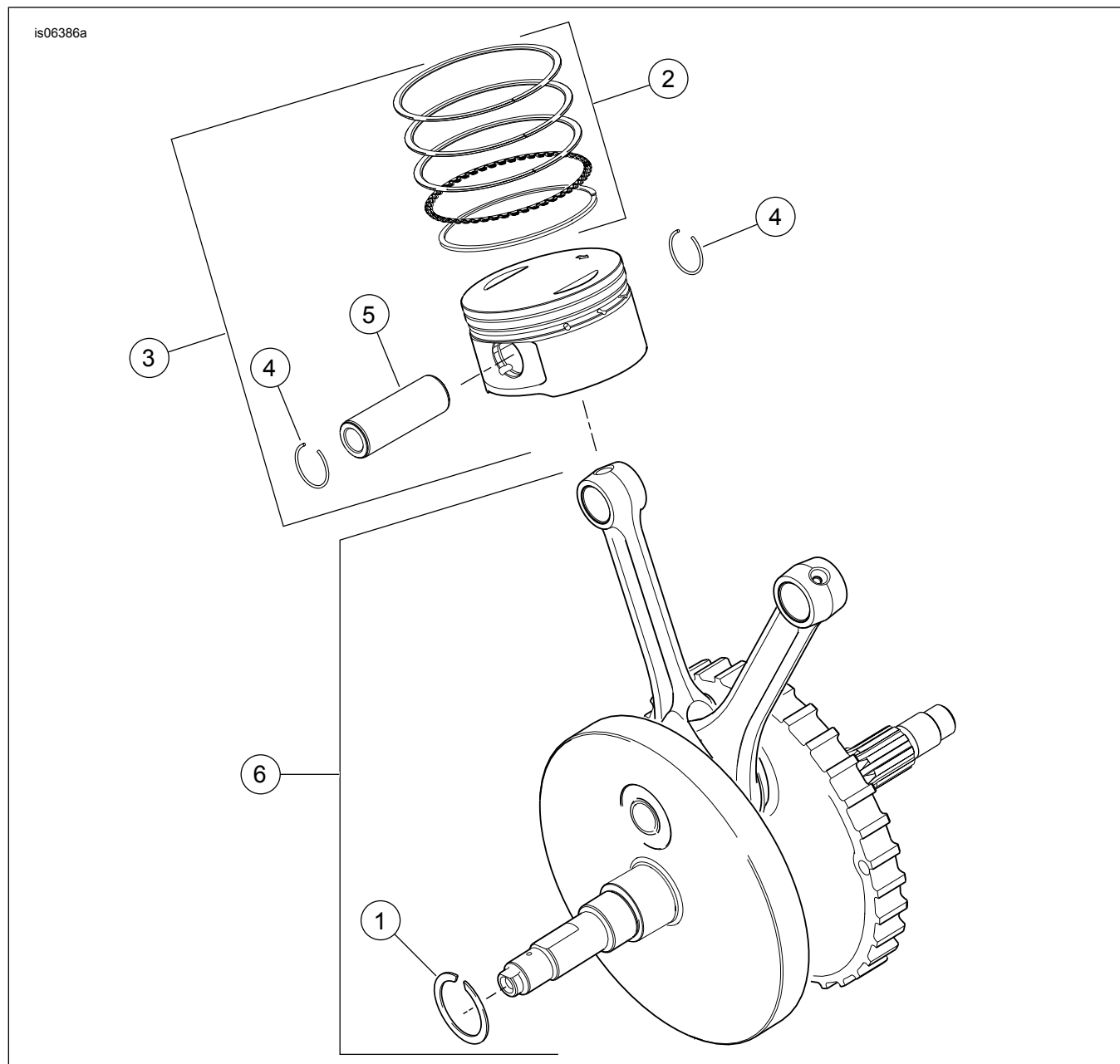
Obrázok 10. Vahadlá a piestne tyče motora Crate SE120R Screamin' Eagle Pro (Alpha)

## SERVISNÉ DIELY

Tabuľka 17. Servisné diely, vahadlá a piestne tyče motora Crate SE120R Screamin' Eagle Pro (Alpha)

Položka	Opis (množstvo)	Číslo dielu
1	Skrutka s uzáverom, prírubová hlava s vnútorným šesťhranom, 5/16-18 x 63,5 mm (2,5 in), kategória 8 so zámkom (8)	1039
2	Skrutka, vnútorná/vonkajšia šesťhranná hlava s prírubou, 5/16-18 x 25,4 mm (1,0 in), so zámkom (6)	3692A
3	Skrutka, vnútorná/vonkajšia šesťhranná hlava s prírubou, 5/16-18 x 44,4 mm (1,75 in), so zámkom (10)	3693A
4	Skrutka, prírubová hlava s vnútorným šesťhranom 5/16-18 x 31,8 mm (1,25 in), so zámkom (8)	3736B
5	Skrutka s uzáverom, prírubová hlava s vnútorným šesťhranom, 1/4-20 x 42,9 mm (1,69 in), kategória 8 so zámkom (4)	4400
6	Skrutka s uzáverom, hlava s vnútorným šesťhranom, teplom upravená podložka, 1/4-20 x 25,4 mm (1,0 in), so zámkom (6)	4741A
7	Podložka, 0,79 mm (0,031 in) hrubá (4)	6762B
8*	O-krúžok, kryt piestnej tyče, 17 mm (0,674 in) vnút. priem., hnedá (4)	11132A
9*	O-krúžok, kryt piestnej tyče, 22 mm (0,862 in) vnút. priem., hnedá (4)	11145A
10*	O-krúžok, 15,5 mm (0,612 in) vnút. priem., čierna (2)	11270
11*	O-krúžok, 17 mm (0,371 in) vnút. priem., žltá (4)	11293
12	Tesnenie, kryt vahadla (2)	16719-99B
13	Súprava tesnenia, oprava vačkového hriadeľa (obsahuje položky označené „*“)	17045-99D
14	Vahadlo (predný prívodový, zadný výfukový) s puzdrami (2)	17360-83A
15	Rameno vahadla (zadný prívodový, predný výfukový) s puzdrami (2)	17375-83A
16*	Tesnenie, krytu vahadla (2)	17386-99A
17	Puzdro, rameno vahadla (8)	17429-91
18	Kryt ramena, (pochrómovaný) (2)	17572-99
19	Kryt vahadla, (pochrómovaný) (2)	17578-10
20	Kryt zdvíhadla, predný (pochrómovaný) Kryt zdvíhadla, zadný (pochrómovaný)	17964-99 17966-99
21	Nosník, rameno vahadla (2)	17594-99
22*	Zostava odvodušňovača (2). Zahŕňa položky 5 a 33.	17025-03A
23	Hriadeľ, rameno vahadla (4)	17611-83
24	Súprava presného umiestnenia zdvíhacej tyče (+0,030 in)	18401-03
25	Kryt, zdvíhacia tyč, dolná (4)	17939-99
26	Uzáver, kryt pružiny (4)	17945-36B
27	Pružina, kryt zdvíhacej tyče (4)	17947-36
28	Kryt, zdvíhacia tyč, horná (4)	17948-99
29	Príchytká, pružinový kryt (4)	17968-99
30	Kolík, proti otáčaniu (2)	18535-99
31	Vačka, valček (4)	18572-13
32	Tesnenie, kryt zdvíhadla ventilu (2)	18635-99B
33	Zostava usmerňovača, odvodušňovač, s ventilom odvodušňovača a filtrom (2)	26500002

## SERVISNÉ DIELY

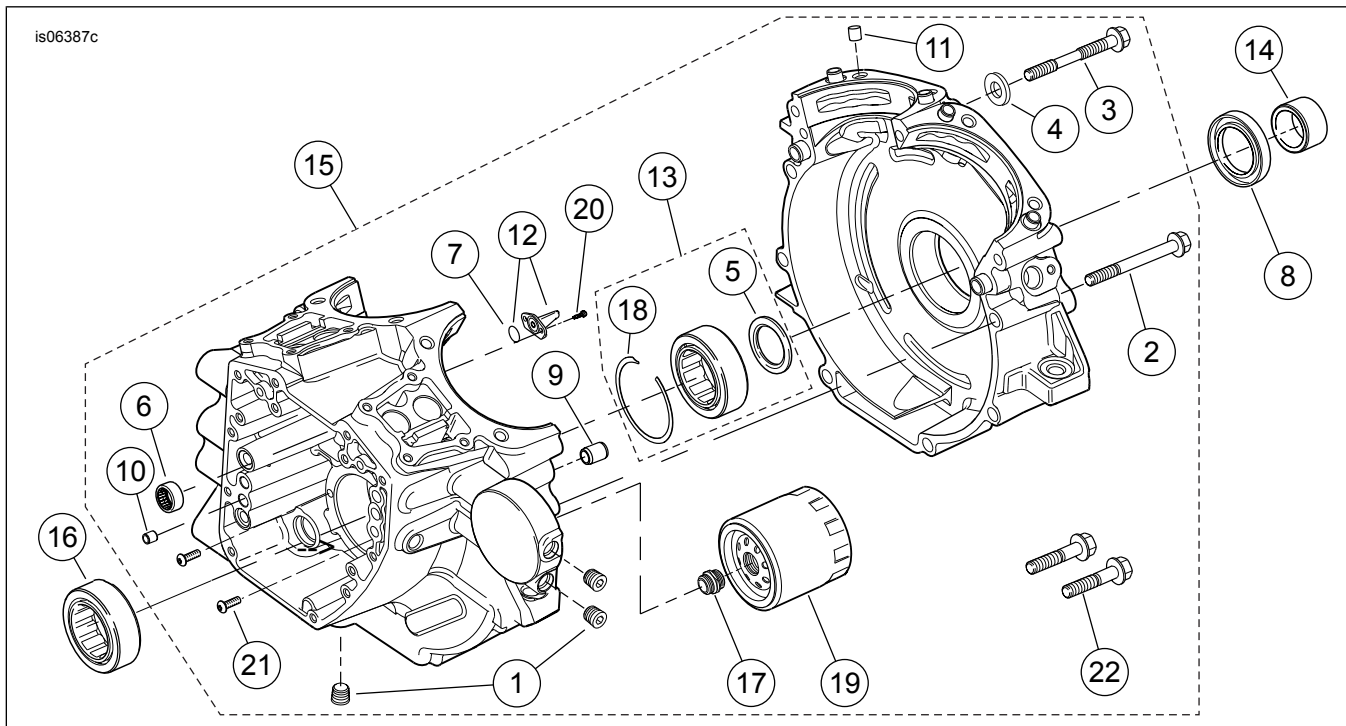


Obrázok 11. Piesty a zotrvačník motora Crate SE120R Screamin' Eagle Pro (Alpha)

Tabuľka 18. Servisné diely, piesty zotrvačníka motora Crate SE120R Screamin' Eagle Pro (Alpha)

Položka	Opis (množstvo)	Číslo dielu
1	Poistná obruč	11177A
2	Súprava piestových krúžkov, štandardné (2) Sada piestových obručí, 0,254 mm (0,010 in) nadrozmerná (2)	22526-10 22529-10
3	Súprava piestov, predných a zadných, so sadou krúžkov, čap piesta a poistné krúžky, štandardné Súprava piestov, predných a zadných, so sadou obručí, čap piesta a poistné obruče, 0,254 mm (0,010 in) nadrozmerné	22574-10 22576-10
4	Poistný krúžok, čap piesta (4)	22097-99
5	Čap piestu (2)	22310-10
6	Súprava zostavy zotrvačníka (4-5/8 in ťahová tyč)	23893-10A

## SERVISNÉ DIELY



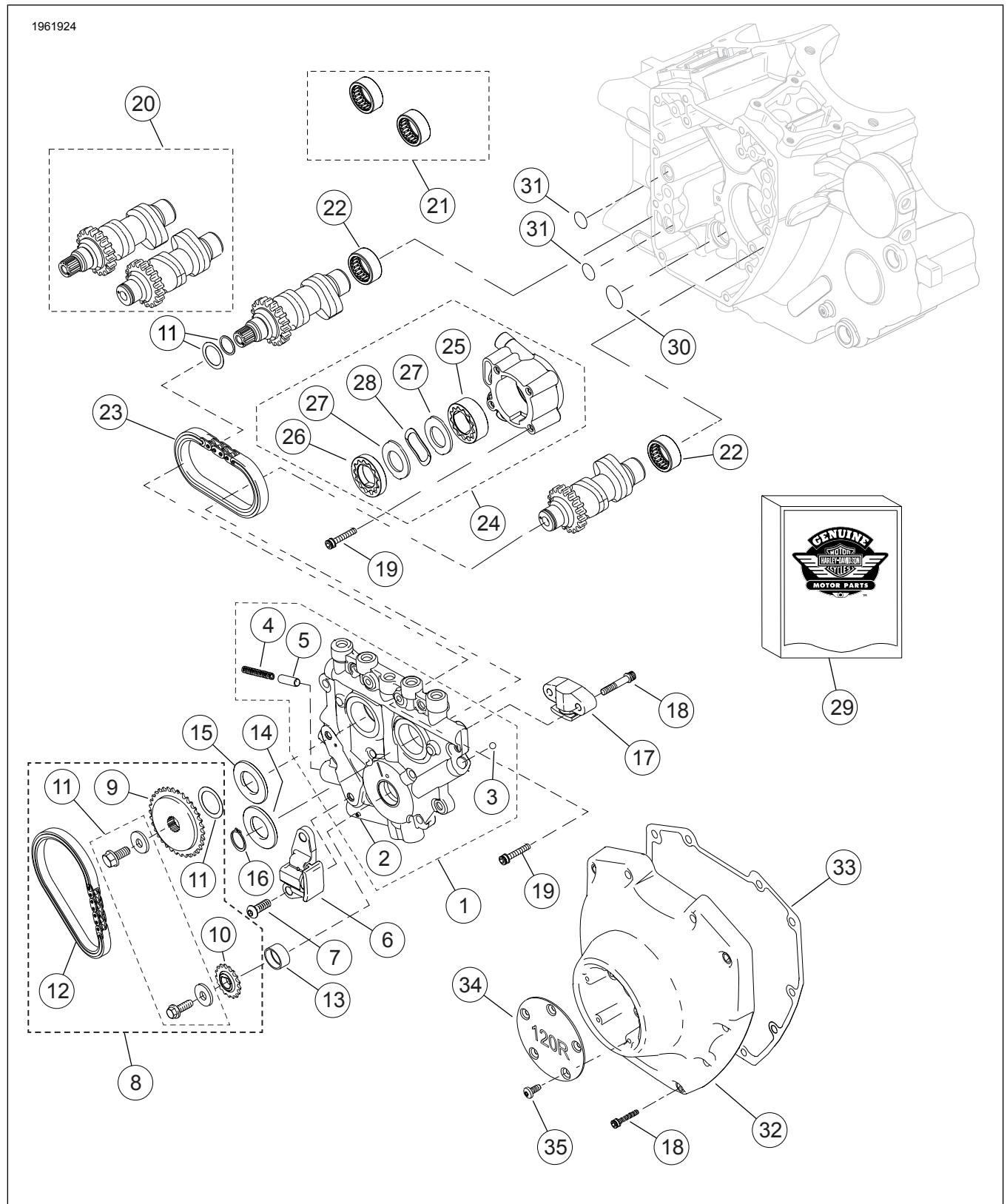
Obrázok 12. Kľuková skriňa, olejový filter a chladič motora Crate SE120R Screamin' Eagle Pro (Alpha)

Tabuľka 19. Servisné diely, kľuková skriňa, olejový filter a chladič motora Crate SE120R Screamin' Eagle Pro (Alpha)

Položka	Opis (množstvo)	Číslo dielu
1	Zátka (3)	765
2	Skrutka, hlava s vnútorným šesťhranom a prírubou, 5/16-18 x 76 mm (3,0 in) dlhý (8)	895
3	Skrutka, horná stredová kľuková skriňa	1105
4	Tesniaca podložka	1086A
5	Podložka, 32 mm (1,2 in) vnút. priem., 46 mm (1,8 in) vonkajší priemer, 3,2 mm (0,12 in) hrubá (2). Taktiež súčasťou položky 13.	8972
6	Súprava ihlového ložiska, vačkový hriadeľ (2) (každá súprava zahŕňa dve zostavy ložísk)	24018-10
7	O-kružok (2). Taktiež zahŕňa položku 12.	10930
8	Olejové tesnenie	12068
9	Upínací kolík, 14,158 mm (0,557 in) priem. x 19 mm (0,75 in) dlhý (2)	16574-99A
10	Upínací kolík, 9,525 mm (0,375 in) priem. x 10,16 mm (0,40 in) dlhý (2)	16589-99A
11	Upínací kolík, 11,074 mm (0,436 in) priem. x 15,5 mm (0,61 in) dlhý (4)	16595-99A
12	Chladiaca tryska piestu (2) (zahŕňa položku 7)	22315-06A
13	Súprava ložiska, ľavá strana (zahŕňa položku 5, 18, ložisko 24605-07 a vnútornú drážku ložiska)	24004-03B
14	Dištančný prvok, hriadeľ ozubenej remenice	24009-06
15	Sada kľukovej skrine (čierna) (obsahuje položky 1, 2, 3, 4, 6, 9, 10, 11, 12, 16, 18, 20, 21 a 22)	24601-10B
16	Ložisko, hlavné (pravá strana)	24604-00D
17	Nadstavec, olejový filter	26352-95A
18	Poistná obruč. Taktiež súčasťou položky 13.	35114-02
19	Olejový filter (pochrómovaný)	63798-99A
20	Skrutka, hlava TORX <sup>®</sup> , 8-32 x 9,525 mm (0,375 in) dlhá (4)	68042-99
21	Skrutka, upevnenie ložiska, zaoblená hlava TORX <sup>®</sup> , 1/4-20 x 11,1 mm (0,44) dlhá (2)	703B
22	Skrutka, prírubová hlava s vnútorným šesťhranom, s podložkou, 3/8-16 x 40,4 mm (1,59 in), kategória 8, so zámkom (2)	3983

# SERVISNÉ DIELY

1961924



Obrázok 13. Váčkové hriadeľ a kryt váčkového hriadeľa motora Crate SE120R Screamin' Eagle Pro (Alpha)

## SERVISNÉ DIELY

Tabuľka 20. Servisné diely, vačkové hriadele a kryt vačkového hriadeľa motora SE120R Screamin' Eagle Pro Crate (Alpha)

Položka	Opis (množstvo)	Číslo dielu
1	Zostava nosnej dosky vačkového hriadeľa (zahŕňa položky 2 – 5)	25400019
2	• Valček	601
3	• Guľôčka (12) (iba 1 servisná)	8873
4	• Pružina, uvoľňovací ventil	26210-99
5	• Uvoľňovací ventil, olejové čerpadlo	26400-82B
6	Napínač reťaze primárnej reťaze kľukového hnacieho systému	39968-06
7	Skrutka, napínač vačkovej reťaze primárneho prevodu (2)	942
8	Súprava reťaze a upevňovacieho prvku vačkového hriadeľa (zahŕňa položky 9 – 12)	25585-06
9	• Ozubená remenica, kľukový hnací systém, 34 T	25728-06
10	• Ozubená remenica, kľukový hnací systém (na kľukovom hriadeľi), 17 T	25673-06
11	• Súprava na pridržanie ozubeného kolesa vačkového hriadeľa	91800088
12	• Reťaz, primárny kľukový hnací systém	25675-06
13	Puzdro, kľukový hriadeľ	Nepredáva sa samostatne
14	Oddeľovací prvok, zarovnanie geometrie ozubenej remenice kľukového hnacieho systému 2,54 mm (0,100 in) hrubý	25729-06
15	Oddeľovací prvok, zarovnanie geometrie ozubenej remenice kľukového hnacieho systému 2,54 mm (0,100 in) hrubý (použitie podľa potreby)	25729-06
	Oddeľovací prvok, zarovnanie geometrie ozubenej remenice kľukového hnacieho systému 2,79 mm (0,110 in) hrubý (použitie podľa potreby)	25731-06
	Oddeľovací prvok, zarovnanie geometrie ozubenej remenice kľukového hnacieho systému 2,79 mm (0,110 in) hrubý (použitie podľa potreby)	25734-06
	Oddeľovací prvok, zarovnanie geometrie ozubenej remenice kľukového hnacieho systému 3,05 mm (0,120 in) hrubý (použitie podľa potreby)	25736-06
	Oddeľovací prvok, zarovnanie geometrie ozubenej remenice kľukového hnacieho systému 3,05 mm (0,120 in) hrubý (použitie podľa potreby)	25737-06
	Oddeľovací prvok, zarovnanie geometrie ozubenej remenice kľukového hnacieho systému 3,3 mm (0,130 in) hrubý (použitie podľa potreby)	25738-06
	Oddeľovací prvok, zarovnanie geometrie ozubenej remenice kľukového hnacieho systému 3,56 mm (0,140 in) hrubý (použitie podľa potreby)	
	Oddeľovací prvok, zarovnanie geometrie ozubenej remenice kľukového hnacieho systému 3,81 mm (0,150 in) hrubý (použitie podľa potreby)	
16	Poistná obruč	11461
17	Napínač reťaze sekundárnej reťaze kľukového hnacieho systému	39969-06
18	Skrutka, sekundárny napínač vačkových hriadeľov (2)	4740A
	Skrutka, kryt vačkového hriadeľa (10)	4740A
	1/4-20 x 31,8 mm (1,25 in) dlhá, kategória 8, vrúbkovaná, so zámkom	
19	Skrutka, šesťhranná hlava, 1/4-20 x 25,4 mm (1,0 in) dlhá, so zámkom (10)	4741A
20	Súprava vačkového hriadeľa, predný a zadný, SE266E	25494-10
21	Súprava ihlového ložiska, vačkový hriadeľ (zahŕňa dve položky 22)	24018-10
22	• Ložisko, ihlové, celý doplnok (2)	Nepredáva sa samostatne
23	Reťaz, sekundárny kľukový hnací systém	25683-06
24	Zostava olejového čerpadla (zahŕňa položky 25 – 28)	26037-06
25	• Zostava gerotora, preplachovanie	26278-06
26	• Zostava gerotora, tlak	26281-06
27	• Separačná doska, gerotor (2)	26282-06
28	• Pružina, oddeľovač	40323-00
29	Súprava tesnenia, servisný vačkový hriadeľ (obsahuje položku 31 a položky označené „**“ v tabuľke 16)	17045-99D
30	• O-krúžok, 17 mm (0,671) vnút. priem., žltý	11293
31	O-krúžok, 9,2 mm (0,362 in) vnút. priem., hnedý (2)	11301
32	Kryt vačky, (pochrómovaný)	25369-01B
33	Ploché tesnenie, kryt vačkového mechanizmu	25244-99A
34	Kryt, časovač, „120R“	25495-10
35	Skrutka, hlava TORX, 8-32 x 0,375 in dlhá (5)	68042-99