



ΕΡΓΟΣΤΑΣΙΑΚΟΣ ΚΙΝΗΤΗΡΑΣ ΥΨΗΛΗΣ ΑΠΟΔΟΣΗΣ SE120R SCREAMIN' EAGLE® PRO (ALPHA)

ΓΕΝΙΚΑ

Αριθμός κιτ

19220-16

Μοντέλα

Για πληροφορίες σχετικά με την εφαρμογή του μοντέλου, δείτε τον Κατάλογο Λιανικής Πώλησης Εξαρτημάτων και Αξεσουάρ ή την ενότητα Εξαρτήματα και Αξεσουάρ στη διεύθυνση www.harley-davidson.com (αγγλικά μόνο).

ΣΗΜΕΙΩΣΗ

Αυτός ο κινητήρας είναι για χρήση σε αγώνες μόνο! Αφαιρέστε την ετικέτα εκπομπών και την πινακίδα κυκλοφορίας από το εργοστασιακό σας.

Πίνακας περιεχομένων

Πίνακας 1. ΠΕΡΙΕΧΟΜΕΝΑ

Σελίδα	Θέμα
2	ΤΟΠΟΘΕΤΗΣΗ ΚΙΝΗΤΗΡΑ SCREAMIN' EAGLE120R ENGINE
3	ΠΡΟΔΙΑΓΡΑΦΕΣ ΚΙΝΗΤΗΡΑ SCREAMIN' EAGLE120R
3	ΚΑΤΑΣΚΕΥΑΣΤΙΚΕΣ ΑΝΟΧΕΣ
4	ΟΡΙΑ ΦΘΟΡΑΣ ΣΕΡΒΙΣ
5	ΚΥΛΙΝΔΡΟΙ SCREAMIN' EAGLE120R
6	ΕΜΒΟΛΑ SCREAMIN' EAGLE120R
8	ΑΝΤΙΚΑΤΑΣΤΑΣΗ/ΣΥΝΤΗΡΗΣΗ ΔΙΩΣΤΗΡΩΝ
9	ΑΝΤΑΛΛΑΚΤΙΚΑ

Απαιτήσεις τοποθέτησης

- **Συνιστώμενο συνθετικό λάδι κινητήρα:** Screamin' Eagle SYN3® 20W50 (Αρ. εξαρτήματος 99824-03/00QT).
- **Τα μοντέλα Dyna έτους 2006 (μόνο)** απαιτούν την αντικατάσταση του πρωτότυπου εξοπλισμού των δύο άνω μπουλονιών στερέωσης κινητήρα προς μετάδοση με μπουλονία μικρότερου μήκους (Αρ. εξαρτήματος 3983).
- **Μοντέλα Touring 2007-2010 και Dyna 2006-2011:** Για την εγκατάσταση αυτού του κινητήρα **απαιτείται** η εγκατάσταση του κιτ αντισταθμιστή υψηλής χωρητικότητας Screamin' Eagle (βλ. κατάλογο ανταλλακτικών και αξεσουάρ λιανικής πώλησης).
- **Μοντέλα Touring 2011-2013:** Για την εγκατάσταση αυτού του κινητήρα **απαιτείται** η εγκατάσταση του κιτ αντισταθμιστή υψηλής χωρητικότητας Screamin' Eagle (βλ. κατάλογο ανταλλακτικών και αξεσουάρ λιανικής πώλησης).

- Ένα κιτ συμπλέκτη που υποστηρίζει τουλάχιστον 190 Nm (140 ft-lbs) ροπής. Η Harley-Davidson συνιστά την εγκατάσταση του συμπλέκτη πίεσης Screamin' Eagle (Αρ. εξαρτήματος 37000121) και του ελατηρίου διαφράγματος (Αρ. εξαρτήματος 37951-98). Οι αγωνιστικές εφαρμογές drag χρησιμοποιούν κιτ συμπλέκτη (Αρ. εξαρτήματος 37976-08A).
- Σώμα γκαζιού, φίλτρο αέρα και μπεκ υψηλής ροής Screamin' Eagle. Ανατρέξτε στον κατάλογο Screamin' Eagle Pro ή επικοινωνήστε με έναν εμπορικό αντιπρόσωπο της Harley-Davidson.
- Κιτ παρεμβυσμάτων εξάτμισης Screamin' Eagle (Αρ. εξαρτήματος 17048-98).
- Συνιστάται ψύκτης λαδιού. Δείτε τον Κατάλογο Λιανικής Πώλησης Εξαρτημάτων και Αξεσουάρ ή την ενότητα Εξαρτήματα και Αξεσουάρ στη διεύθυνση www.harley-davidson.com (μόνο στα αγγλικά).
- Υπερ-συντονιστής Screamin' Eagle Pro. Ανατρέξτε στον κατάλογο Screamin' Eagle Pro ή επικοινωνήστε με έναν εμπορικό αντιπρόσωπο της Harley-Davidson.
- Για τα ειδικά εργαλεία που απαιτούνται για την τοποθέτηση αυτού του κιτ, δείτε τις κατάλληλες ενότητες στο εγχειρίδιο σέρβις.

▲ ΠΡΟΕΙΔΟΠΟΙΗΣΗ

Η ασφάλεια του αναβάτη και του συνεπιβάτη εξαρτάται από τη σωστή τοποθέτηση αυτού του κιτ. Ακολουθήστε τις κατάλληλες διαδικασίες του εγχειριδίου σέρβις. Εάν δεν είστε σε θέση να εκτελέσετε τη διαδικασία ή εάν δεν διαθέτετε τα σωστά εργαλεία, ζητήστε από έναν εμπορικό αντιπρόσωπο Harley-Davidson να διεξαγάγει την τοποθέτηση. Η ακατάλληλη τοποθέτηση αυτού του κιτ θα μπορούσε να οδηγήσει σε θάνατο ή σοβαρό τραυματισμό. (00333b)

ΣΗΜΕΙΩΣΗ

Το παρόν φύλλο οδηγιών αναφέρεται σε πληροφορίες του εγχειριδίου σέρβις. Για αυτήν την τοποθέτηση, απαιτείται εγχειρίδιο σέρβις για τη μοτοσυκλέτα αυτού του έτους/μοντέλου. Μπορείτε να βρείτε διαθέσιμο στους εμπορικούς αντιπροσώπους Harley-Davidson.

Περιεχόμενα του Κιτ

Δείτε:

- Εικόνα 7 και Πίνακας 14 ,
- Εικόνα 8 και Πίνακας 15 ,
- Εικόνα 9 και Πίνακας 16 ,
- Εικόνα 10 και Πίνακας 17 ,
- Εικόνα 11 και Πίνακας 18 ,



- Εικόνα 12 και Πίνακας 19 ,
- Εικόνα 13 και Πίνακας 20 .

ΠΡΟΕΤΟΙΜΑΣΙΑ

1. Τοποθετήστε τη μοτοσυκλέτα σε κατάλληλο γρύλο.

▲ ΠΡΟΕΙΔΟΠΟΙΗΣΗ

Κατά τη διεξαγωγή σέρβις στο σύστημα καυσίμου, μην καπνίζετε και μην επιτρέψετε γυμνές φλόγες ή σπινθήρες στο γύρω χώρο. Η βενζίνη είναι εξαιρετικά εύφλεκτη και ιδιαίτερα εκρηκτική, κάτι το οποίο θα μπορούσε να οδηγήσει σε θάνατο ή σοβαρό τραυματισμό. (00330a)

▲ ΠΡΟΕΙΔΟΠΟΙΗΣΗ

Για να αποτρέψετε τον ψεκάσμο καυσίμου, καθαρίστε το σύστημα από καύσιμο υψηλής πίεσης πριν από την αποσύνδεση της γραμμής παροχής. Η βενζίνη είναι εξαιρετικά εύφλεκτη και ιδιαίτερα εκρηκτική, κάτι το οποίο θα μπορούσε να οδηγήσει σε θάνατο ή σοβαρό τραυματισμό. (00275a)

2. Για να εκτελέσετε τα παρακάτω βήματα, δείτε το εγχειρίδιο σέρβις:
 - a. Αφαιρέστε τη σέλα.
 - b. Καθαρίστε και αποσυνδέστε τον σωλήνα τροφοδοσίας καυσίμων.

▲ ΠΡΟΕΙΔΟΠΟΙΗΣΗ

Για την αποτροπή τυχαιάς εκκίνησης του οχήματος, η οποία θα μπορούσε να προκαλέσει θάνατο ή σοβαρό τραυματισμό, αφαιρέστε την κύρια ασφάλεια προτού προχωρήσετε. (00251b)

ΣΗΜΕΙΩΣΗ

- **ΜΕ σειρήνα ασφαλείας:** Με παρόν το μπρελόκ ασφαλείας, θέστε τον διακόπτη ανάφλεξης στη θέση ON (Ενεργοποίηση). Δείτε το εγχειρίδιο σέρβις. Αποπλίστε το σύστημα ασφαλείας. Στρέψτε τον διακόπτη ανάφλεξης στη θέση OFF (Απενεργοποίηση). Αφαιρέστε την κύρια ασφάλεια **ΑΜΕΣΑ**.
- **ΧΩΡΙΣ σειρήνα ασφαλείας:** Δείτε το εγχειρίδιο σέρβις. Αφαιρέστε την κύρια ασφάλεια.

ΟΛΑ τα μοντέλα:

3. Για να εκτελέσετε τα παρακάτω βήματα, δείτε το εγχειρίδιο σέρβις:
 - a. Αφαιρέστε την κονσόλα οργάνων (εάν υπάρχει) από το ρεζερβουάρ καυσίμου.
 - b. Αφαιρέστε το ρεζερβουάρ καυσίμου.
4. Ανασηκώστε τη μοτοσυκλέτα.

ΑΦΑΙΡΕΣΗ

Αφαίρεση του τρέχοντος κινητήρα

1. Αφαιρέστε τον κινητήρα από το σασί. Ανατρέξτε στην ενότητα ΚΙΝΗΤΗΡΑΣ του Εγχειριδίου σέρβις.

ΤΟΠΟΘΕΤΗΣΗ ΤΟΥ ΚΙΝΗΤΗΡΑ SE120R

1. Πριν από την τοποθέτηση του κινητήρα, βεβαιωθείτε ότι δεν υπάρχουν υπολείμματα ή ρύποι στο σύστημα λίπανσης. Ζητήστε από έναν αντιπρόσωπο της Harley-Davidson ή από καταρτισμένο τεχνικό να ξεπλύνει το κάρτερ.
2. Αφαιρέστε τα καπάκια ή τα βύσματα στη διόδο του λαδιού στον κινητήρα προς τη διασύνδεση μετάδοσης.
3. Δείτε την ενότητα ΚΙΝΗΤΗΡΑΣ του Εγχειριδίου σέρβις. Τοποθετήστε τον κινητήρα στο σασί.
4. **Μοντέλα Touring 2007-2010, και μοντέλα Dyna 2006-2011:** Εγκαταστήστε ένα Kit αντισταθμιστή υψηλής χωρητικότητας Screamin' Eagle (ξεχωριστή αγορά), ακολουθώντας τις οδηγίες εκείνου του kit. Για το κατάλληλο kit αντισταθμιστή, ανατρέξτε στον κατάλογο Screamin' Eagle Pro ή επικοινωνήστε με έναν εμπορικό αντιπρόσωπο της Harley-Davidson. **2011-Μεταγενέστερα μοντέλα Touring, και 2012-Μεταγενέστερα μοντέλα Dyna:** Εγκαταστήστε τον αρχικό εξοπλισμό αντισταθμιστή σύμφωνα με τις οδηγίες του εγχειριδίου σέρβις.

ΟΛΟΚΛΗΡΩΣΗ

1. Τοποθετήστε το ρεζερβουάρ καυσίμου. Δείτε το εγχειρίδιο σέρβις.
2. Δείτε το εγχειρίδιο σέρβις. Τοποθετήστε την κύρια ασφάλεια.

▲ ΠΡΟΕΙΔΟΠΟΙΗΣΗ

Μετά την τοποθέτηση της σέλας, τραβήξτε προς τα επάνω τη σέλα για να βεβαιωθείτε ότι έχει ασφαλίσει στη θέση της. Εάν η σέλα είναι χαλαρή, μπορεί να μετατοπιστεί κατά την οδήγηση, προκαλώντας την απώλεια του ελέγχου, κάτι το οποίο θα μπορούσε να οδηγήσει σε θάνατο ή σοβαρό τραυματισμό. (00070b)

3. Τοποθετήστε τη σέλα. Δείτε το εγχειρίδιο σέρβις.

ΣΗΜΕΙΩΣΗ

Κατά την τοποθέτηση αυτού του kit, πρέπει να βαθμονομήσετε εκ νέου τη μονάδα ECM. Σε περίπτωση που δεν βαθμονομήσετε εκ νέου τη μονάδα ECM κατάλληλα, μπορεί να προκληθεί σοβαρή ζημιά στον κινητήρα. (00399b)

4. Κατά την τοποθέτηση αυτού του kit, πραγματοποιήστε λήψη της νέας βαθμονόμησης του ECM. Ανατρέξτε στον κατάλογο Screamin' Eagle Pro ή επικοινωνήστε με έναν εμπορικό αντιπρόσωπο της Harley-Davidson.
5. Ανάψτε τον κινητήρα και αφήστε τον να λειτουργήσει. Επαναλάβετε αρκετές φορές για να επαληθεύσετε τη σωστή λειτουργία.

ΛΕΙΤΟΥΡΓΙΑ

Ανατρέξτε στην ενότητα ΚΑΝΟΝΕΣ ΟΔΗΓΗΣΗΣ ΡΟΝΤΑΡΙΣΜΑΤΟΣ στο Εγχειρίδιο κατόχου για να στρώσετε τον νέο κινητήρα.

ΣΥΝΤΗΡΗΣΗ

1. Ανατρέξτε στην ενότητα ΠΡΟΓΡΑΜΜΑ ΣΥΝΤΗΡΗΣΗΣ στο εγχειρίδιο σέρβις του οχήματος ή στο Εγχειρίδιο κατόχου.
2. Ανατρέξτε στην ενότητα ΚΙΝΗΤΗΡΑΣ στο Εγχειρίδιο σέρβις για τις σωστές διαδικασίες συντήρησης.

ΠΡΟΔΙΑΓΡΑΦΕΣ ΚΙΝΗΤΗΡΑ SE120R

ΣΗΜΕΙΩΣΗ

Οι παρακάτω ενότητες παρέχουν μοναδικές πληροφορίες που δεν είναι διαθέσιμες στην ενότητα ΚΙΝΗΤΗΡΑΣ του Εγχειριδίου σέρβις για κινητήρες άλφα του Twin Cam 96™ από τις πλατφόρμες Touring και Dyna.

Πίνακας 2. Κινητήρας: SE Twin Cam Screamin' Eagle120R

Στοιχείο	Προδιαγραφές	
Σχέση συμπίεσης	10,5:1	
Διάμετρος	4,060 ίντσ	103.12 χιλ
Διαδρομή	4,625 ίντσ	117.48 χιλ
Κυβισμός	119,75 κυβ ίντσ	1962.39 κυβ εκ
Σύστημα λίπανσης	Κάρτερ ξηρού τύπου υπό πίεση με ψύκτη λαδιού	

ΚΑΤΑΣΚΕΥΑΣΤΙΚΕΣ ΑΝΟΧΕΣ

Ανατρέξτε στις προδιαγραφές του Twin-Cam 96™ στο εγχειρίδιο σέρβις για κάθε προδιαγραφή που δεν εμφανίζεται στους ακόλουθους πίνακες.

Πίνακας 3. Κυλινδροκεφαλές

ΣΤΟΙΧΕΙΟ	ΙΝΤΣ.	ΜΜ
Οδηγός βαλβίδας στην κεφαλή (σφιχτό)	0.0020-0.0033	0.051-0.084
Κάθισμα βαλβίδας εισαγωγής στην κεφαλή (σφιχτό)	0.004-0.0055	0.102-0.140
Κάθισμα βαλβίδας εξάτμισης στην κεφαλή (σφιχτό)	0.004-0.0055	0.102-0.140

Πίνακας 4. Βαλβίδες

ΣΤΟΙΧΕΙΟ	ΙΝΤΣ.	ΜΜ
Προσαρμογή στον οδηγό (εισαγωγή και εξάτμιση)	0.0011-0.0029	0.028-0.074
Πλάτος σέλας	0.034-0.062	0.86-1.57
Προεξοχή στελέχους από την προεξοχή κυλινδροκεφαλής	1.990-2.024	50.55-51.41

Πίνακας 5. Προδιαγραφές ελατηρίων βαλβίδας

ΣΤΟΙΧΕΙΟ	ΠΙΕΣΗ	ΔΙΑΣΤΑΣΗ
Κλειστό	180 λίβρες (79 κιλά)	1,800 ίντσ. (45.7 χιλ)
Άνοιγμα	500 λίβρες (196 κιλά)	1,177 ίντσ. (29.9 χιλ)
Ελεύθερο μήκος	δεν εφαρμόζεται	2,210 ίντσ. (56.1 χιλ)

Πίνακας 6. Έμβολα

Έμβολο:	Απόσταση από το οδόστρωμα (ίντσ.)
Εφαρμογή εμβόλου προς κύλινδρο (χαλαρό)	0.0026-0.0036
Εφαρμογή πύρου εμβόλου (χαλαρό)	0.0003-0.0008
Διάκενο επάνω δακτυλίου στα άκρα του	0.012-0.020
Διάκενο 2ου δακτυλίου στα άκρα του	0.016-0.024
Διάκενο ράγας δακτυλίου ελέγχου λαδιού	0.008-0.0028
Πλευρικό διάκενο επάνω δακτυλίου	0.0010-0.0022
Πλευρικό διάκενο δεύτερου δακτυλίου	0.0010-0.0022
Πλευρικό διάκενο δακτυλίου ελέγχου λαδιού	0.0003-0.0072

Πίνακας 7. Προδιαγραφές Cam - SE 266E

Εισαγωγή	Προδιαγραφές
Ανοίγει	24 BTDC
Κλείνει	58 ABDC
Διάρκεια	262 °
Μέγιστη ανύψωση βαλβίδων	0,658 ίντσ.
Ανύψωση βαλβίδων @ TDC	0,208 ίντσ.
Εξάτμιση	Προδιαγραφές
Ανοίγει	69 BBDC
Κλείνει	17 ATDC
Διάρκεια	266 °
Μέγιστη ανύψωση βαλβίδων	0,658 ίντσ.
Ανύψωση βαλβίδων @ TDC	0,178 ίντσ.
Χρονισμός εκκέντρων @ 0.053" του ανυψωτήρα ωστηρίου στους βαθμούς στροφαλοφόρων	

ΟΡΙΑ ΦΘΟΡΑΣ ΣΕΡΒΙΣ

Χρησιμοποιήστε τα όρια φθοράς ως οδηγό για την αντικατάσταση εξαρτημάτων.

ΣΗΜΕΙΩΣΗ

Ανατρέξτε στις προδιαγραφές του Twin-Cam 96 στο εγχειρίδιο σέρβις για κάθε προδιαγραφή που δεν εμφανίζεται στους ακόλουθους πίνακες

Πίνακας 8. Κύλινδροι

ΣΤΟΙΧΕΙΟ	ΑΝΤΙΚΑΤΑΣΤΗΣΤΕ ΕΑΝ Η ΦΘΟΡΑ ΥΠΕΡΒΑΙΝΕΙ	
	ΙΝΤΣ.	ΜΜ
Κωνικό	0.002	0.051
Εκτός γύρου	0.002	0.051
Στρέβλωση επιφανειών παρεμβύσματος ή δακτυλίου κυκλικής διατομής: κορυφή	0.006	0.152
Στρέβλωση επιφανειών παρεμβύσματος ή δακτυλίου κυκλικής διατομής: βάση	0.004	0.102

Πίνακας 9. Οπή κυλίνδρου

ΣΤΟΙΧΕΙΟ	ΑΝΤΙΚΑΤΑΣΤΗΣΤΕ ΕΑΝ Η ΦΘΟΡΑ ΥΠΕΡΒΑΙΝΕΙ	
	ΙΝΤΣ.	ΜΜ
Βασικό	4.062	103.17
0,010 ίντσ. υπερμέγεθες	4.072	103.43

Πίνακας 10. Έμβολο

Εφαρμογή εμβόλου προς κύλινδρο (χαλαρό)	Όριο φθοράς (ίντσ.)
Εφαρμογή κυλίνδρου (χαλαρό)	0.0061
Εφαρμογή πύρου εμβόλου (χαλαρό)	0.0011
Διάκενο επάνω δακτυλίου στα άκρα του	0.030
Διάκενο 2ου δακτυλίου στα άκρα του	0.034
Διάκενο ράγας δακτυλίου ελέγχου λαδιού	0.038
Πλευρικό διάκενο επάνω δακτυλίου	0.0030
Πλευρικό διάκενο δευτέρου δακτυλίου	0.0030
Πλευρικό διάκενο δακτυλίου ελέγχου λαδιού	0.0079

ΚΥΛΙΝΔΡΟΙ SE120R

Προετοιμασία

1. Τοποθετήστε τη μοτοσικλέτα σε κατάλληλο γρύλο.

▲ ΠΡΟΕΙΔΟΠΟΙΗΣΗ

Κατά τη διεξαγωγή σέρβις στο σύστημα καυσίμου, μην καπνίζετε και μην επιτρέπετε γυμνές φλόγες ή σπινθήρες στο γύρω χώρο. Η βενζίνη είναι εξαιρετικά εύφλεκτη και ιδιαίτερα εκρηκτική, κάτι το οποίο θα μπορούσε να οδηγήσει σε θάνατο ή σοβαρό τραυματισμό. (00330a)

▲ ΠΡΟΕΙΔΟΠΟΙΗΣΗ

Για να αποτρέψετε τον ψεκασμό καυσίμου, καθαρίστε το σύστημα από καύσιμο υψηλής πίεσης πριν από την αποσύνδεση της γραμμής παροχής. Η βενζίνη είναι εξαιρετικά εύφλεκτη και ιδιαίτερα εκρηκτική, κάτι το οποίο θα μπορούσε να οδηγήσει σε θάνατο ή σοβαρό τραυματισμό. (00275a)

2. Για να εκτελέσετε τα παρακάτω βήματα, δείτε το εγχειρίδιο σέρβις:
 - a. Αφαιρέστε τη σέλα.
 - b. Καθαρίστε και αποσυνδέστε τον σωλήνα τροφοδοσίας καυσίμων.

▲ ΠΡΟΕΙΔΟΠΟΙΗΣΗ

Για την αποτροπή τυχάιας εκκίνησης του οχήματος, η οποία θα μπορούσε να προκαλέσει θάνατο ή σοβαρό τραυματισμό, αφαιρέστε την κύρια ασφάλεια προτού προχωρήσετε. (00251b)

ΣΗΜΕΙΩΣΗ

- **ΜΕ σειρήνα ασφαλείας:** Με παρόν το μπρελόκ ασφαλείας, θέστε τον διακόπτη ανάφλεξης στη θέση ON (Ενεργοποίηση). Δείτε το εγχειρίδιο σέρβις. Αφοπλίστε το σύστημα ασφαλείας. Στρέψτε τον διακόπτη ανάφλεξης στη θέση OFF (Απενεργοποίηση). Αφαιρέστε την κύρια ασφάλεια **ΑΜΕΣΑ**.

- **ΧΩΡΙΣ σειρήνα ασφαλείας:** Δείτε το εγχειρίδιο σέρβις. Αφαιρέστε την κύρια ασφάλεια.

ΟΛΑ τα μοντέλα:

3. Για να εκτελέσετε τα παρακάτω βήματα, δείτε το εγχειρίδιο σέρβις:
 - a. Αφαιρέστε την κονσόλα οργάνων (εάν υπάρχει) από το ρεζερβουάρ καυσίμου.
 - b. Αφαιρέστε το ρεζερβουάρ καυσίμου.
4. Ανασηκώστε τη μοτοσικλέτα.

Αφαίρεση εξαρτημάτων του κινητήρα

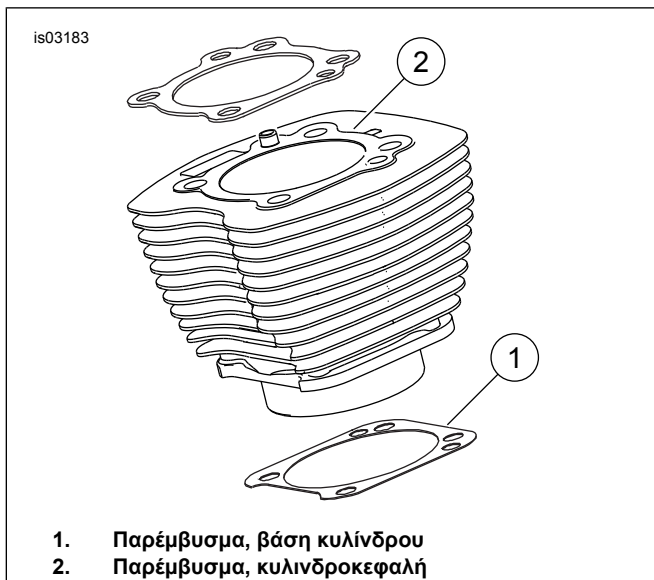
1. Δείτε το εγχειρίδιο σέρβις. Αφαιρέστε την υπάρχουσα διάταξη φίλτρου αέρα.
2. Αφαιρέστε το υπάρχον σύστημα εξάτμισης σύμφωνα με το εγχειρίδιο χρήσης.
3. Αποσυναρμολογήστε το άνω άκρο του κινητήρα Ανατρέξτε στις ενότητες κινητήρα του εγχειριδίου σέρβις.

Τοποθέτηση εξαρτημάτων άνω άκρου κινητήρα

ΣΗΜΕΙΩΣΗ

- Ανατρέξτε στην ενότητα Εικόνα 1 . Το παρέμβυσμα βάσης κυλίνδρου 103,1 mm (4,060 in) (1) και το παρέμβυσμα κυλινδροκεφαλής (2) εξαλείφουν την ανάγκη για δακτυλίους (κυκλικής διατομής) Ο. Μην χρησιμοποιείτε δακτυλίους κυκλικής διατομής στους άνω πείρους κυλίνδρων ή στις τάπες κυλίνδρων.
- Κατά την εγκατάσταση νέου παρεμβύσματος βάσης (1), εγκαταστήστε με την ανάγλυφη πλευρά προς τα κάτω και την κοίλη πλευρά προς τα πάνω.

1. Ανατρέξτε στο εγχειρίδιο σέρβις. Συναρμολογήστε τον κινητήρα με την παρακάτω αλλαγή:
 - a. Συναρμολογήστε το άνω άκρο του κινητήρα χρησιμοποιώντας τα παρεμβύσματα βάσης και τα παρεμβύσματα κεφαλής που παρέχονται στο κιτ. Ανατρέξτε στην ενότητα ΚΙΝΗΤΗΡΑΣ του Εγχειριδίου σέρβις.



Εικόνα 1. Παρεμβύσματα κυλίνδρων

Τελική συναρμολόγηση

1. Τοποθετήστε το ρεζερβουάρ καυσίμου. Δείτε το εγχειρίδιο σέρβις.
2. Τοποθετήστε την κύρια ασφάλεια. Δείτε το εγχειρίδιο σέρβις.
3. Τοποθετήστε τη σέλα. Αφού εγκαταστήσετε το κάθισμα, τραβήξτε προς τα πάνω στο κάθισμα για να βεβαιωθείτε ότι είναι ασφαλές. Δείτε το εγχειρίδιο σέρβις.

ΕΜΒΟΛΟ SE120R

Ανατρέξτε στην ενότητα ΚΙΝΗΤΗΡΑΣ του Εγχειριδίου σέρβις.

Τοποθέτηση εμβόλου

▲ ΠΡΟΕΙΔΟΠΟΙΗΣΗ

Για αποτρέψετε τυχόν ακούσια εκκίνηση του οχήματος, κάτι που θα μπορούσε να οδηγήσει σε θάνατο ή σοβαρό τραυματισμό, αποσυνδέστε τα καλώδια της μπαταρίας (πρώτα το αρνητικό (-) καλώδιο) προτού προχωρήσετε. (00307a)

▲ ΠΡΟΕΙΔΟΠΟΙΗΣΗ

Αποσυνδέστε πρώτα το αρνητικό (-) καλώδιο της μπαταρίας. Εάν το θετικό (+) καλώδιο γειωθεί ενώ το αρνητικό (-) καλώδιο είναι συνδεδεμένο, οι σπινθήρες που θα προκύψουν μπορούν να προκαλέσουν έκρηξη της μπαταρίας, κάτι το οποίο θα μπορούσε να οδηγήσει σε θάνατο ή σοβαρό τραυματισμό. (00049a)

1. Δείτε το εγχειρίδιο σέρβις. Αφαιρέστε τη σέλα. Αποσυνδέστε και τα δύο καλώδια μπαταρίας, με πρώτο το αρνητικό καλώδιο. Φυλάξτε όλο τον εξοπλισμό στερέωσης σέλας.

▲ ΠΡΟΕΙΔΟΠΟΙΗΣΗ

Κατά τη διεξαγωγή σέρβις στο σύστημα καυσίμου, μην καπνίζετε και μην επιτρέπετε γυμνές φλόγες ή σπινθήρες στο γύρω χώρο. Η βενζίνη είναι εξαιρετικά εύφλεκτη και ιδιαίτερα εκρηκτική, κάτι το οποίο θα μπορούσε να οδηγήσει σε θάνατο ή σοβαρό τραυματισμό. (00330a)

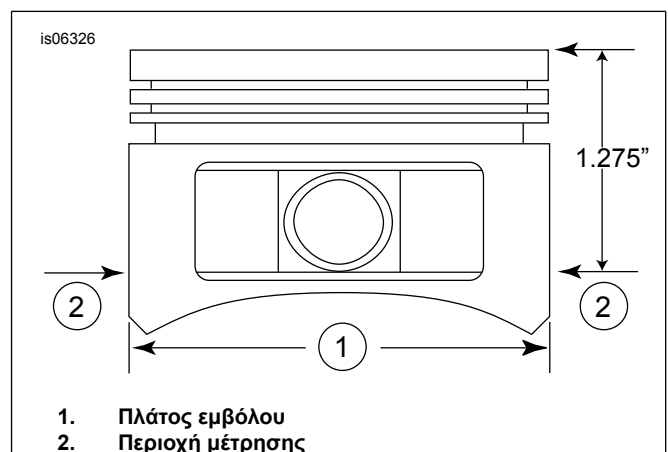
2. Ανατρέξτε στην ενότητα ΚΙΝΗΤΗΡΑΣ: Ενότητες ΑΠΟΓΥΜΝΩΣΗ ΜΟΤΟΣΙΚΛΕΤΑΣ ΓΙΑ ΣΕΡΒΙΣ και ΚΕΦΑΛΗ ΑΝΩ ΑΚΡΟΥ, ΑΠΟΣΥΝΑΡΜΟΛΟΓΗΣΗ του εγχειριδίου σέρβις για τις διαδικασίες αφαίρεσης κυλινδροκεφαλής, κυλίνδρου και εμβόλου.
3. Ακολουθήστε τις διαδικασίες στην ενότητα ΚΙΝΗΤΗΡΑΣ: Ενότητες ΣΥΝΤΗΡΗΣΗ ΚΑΙ ΕΠΙΣΚΕΥΗ ΥΠΟΞΕΑΡΤΗΜΑΤΟΣ, ΑΝΩ ΑΚΡΟ/ΚΥΛΙΝΔΡΟΣ/ΑΝΩ ΣΥΝΔΕΤΙΚΗ ΡΑΒΔΟΣ του εγχειριδίου σέρβις για επιθεώρηση των εξαρτημάτων.
4. Ανατρέξτε στην ενότητα ΚΙΝΗΤΗΡΑΣ: Ενότητα ΣΥΝΤΗΡΗΣΗ ΚΑΙ ΕΠΙΣΚΕΥΗ ΥΠΟΞΕΑΡΤΗΜΑΤΟΣ, ΚΥΛΙΝΔΡΟΣ του εγχειριδίου σέρβις για οδηγίες διάτρησης και λείανσης.

ΣΗΜΕΙΩΣΗ

- Τοποθετήστε τον επάνω δακτύλιο (στραμμένο προς τον κύλινδρο) και τον δεύτερο δακτύλιο (παρίετ στραμμένο προς τον κώνο) με τη σήμανση "N" στραμμένη προς τα πάνω. Ράγες δακτυλίων λαδιού μπορούν να εγκατασταθούν με οποιαδήποτε πλευρά προς τα επάνω.
- Τα παρεμβύσματα βάσης κυλίνδρου 103,1 mm (4,060 in) και τα παρεμβύσματα κυλινδροκεφαλής στο κιτ εξαλείφουν την ανάγκη για δακτυλίους O (Αρ. εξαρτήματος 11273). Μην χρησιμοποιείτε δακτυλίους κυκλικής διατομής στους άνω πείρους κυλίνδρων ή στις τάπες κυλίνδρων.
- Κατά την εγκατάσταση νέου παρεμβύσματος βάσης, εγκαταστήστε με την ανάγλυφη πλευρά προς τα κάτω και την κοίλη πλευρά προς τα πάνω.

ΣΗΜΕΙΩΣΗ

Ο έλεγχος της εφαρμογής εμβόλου προς κύλινδρο σε αυτή τη θέση ανά Πίνακα 11 είναι για αναφορά.



Εικόνα 2. Μετρήσεις εμβόλου

- Ανατρέξτε στην ενότητα Εικόνα 2 . Μετρήστε το πλάτος του εμβόλου (1), 90 μοίρες οριζόντια και από τις δύο πλευρές της οπής του πείρου εμβόλου και 32,38 mm (1,275 in) κάτω από την επιφάνεια (άνω) του εμβόλου (2). Δείτε Πίνακας 11 για εφαρμογή εμβόλου-προς-κύλινδρο σε αυτή τη θέση.
- Τα έμβολα σε αυτό το κιτ είναι συγκεκριμένα για τον μπροστινό και τον πίσω κύλινδρο. Τοποθετήστε τα έμβολα με την ένδειξη «FRONT» στον μπροστινό κύλινδρο με το βέλος να δείχνει προς το **μπροστινό μέρος** του κινητήρα. Τοποθετήστε τα έμβολα με την ένδειξη «REAR» στον πίσω κύλινδρο με το βέλος να δείχνει προς το **μπροστινό μέρος** του κινητήρα.
- Ανατρέξτε στην ενότητα ΚΙΝΗΤΗΡΑΣ: Ενότητα ΚΕΦΑΛΗ ΑΝΩ ΑΚΡΟΥ, ΣΥΝΑΡΜΟΛΟΓΗΣΗ του εγχειριδίου σέρβις για διαδικασίες εγκατάστασης εμβόλων, κυλίνδρων και κυλινδροκεφαλών.

Πίνακας 11. Προδιαγραφές

Έμβολο:	Απόσταση από το οδόστρωμα (ίντσ.)
Εφαρμογή εμβόλου προς κύλινδρο (χαλαρό)	0.0026-0.0036
Εφαρμογή πείρου εμβόλου (χαλαρό)	0.0003-0.0008
Διάκενο επάνω δακτυλίου στα άκρα του	0.012-0.020
Διάκενο 2ου δακτυλίου στα άκρα του	0.016-0.024
Διάκενο ράγας δακτυλίου ελέγχου λαδιού	0.008-0.0028
Πλευρικό διάκενο επάνω δακτυλίου	0.0010-0.0022
Πλευρικό διάκενο δεύτερου δακτυλίου	0.0010-0.0022
Πλευρικό διάκενο δακτυλίου ελέγχου λαδιού	0.0003-0.0072

Πίνακας 12. Όρια φθοράς σέρβις

Εφαρμογή εμβόλου προς κύλινδρο (χαλαρό)	Όριο φθοράς (ίντσ.)
Εφαρμογή κυλίνδρου (χαλαρό)	0.0061
Εφαρμογή πείρου εμβόλου (χαλαρό)	0.0011
Διάκενο επάνω δακτυλίου στα άκρα του	0.030
Διάκενο 2ου δακτυλίου στα άκρα του	0.034
Διάκενο ράγας δακτυλίου ελέγχου λαδιού	0.038
Πλευρικό διάκενο επάνω δακτυλίου	0.0030
Πλευρικό διάκενο δεύτερου δακτυλίου	0.0030
Πλευρικό διάκενο δακτυλίου ελέγχου λαδιού	0.0079

Εγκατάσταση δακτυλίου συγκράτησης πείρου εμβόλου (Κλιπ ασφαλείας)

ΣΗΜΕΙΩΣΗ

Το κενό του κλιπ ασφαλείας πρέπει να είναι στη θέση 12 ή 6 όταν εγκατασταθεί.

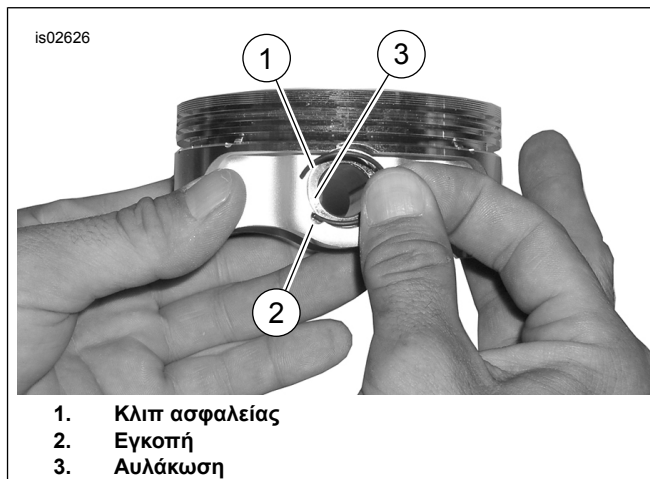
- Ανατρέξτε στην ενότητα Εικόνα 3 . Εισαγάγετε το ανοικτό άκρο του κλιπ ασφαλείας (1) μέσα στην εγκοπή (2) στο αυλάκι (3) γύρω από τον κύριο πείρο εμβόλου, ώστε το διάκενο να βρίσκεται στη θέση 12 ή 6 όταν εγκατασταθεί.
- Ανατρέξτε στην ενότητα Εικόνα 4 . Τοποθετήστε τον αντίχειρά σας (1) όπως φαίνεται. Πιέστε σταθερά έως ότου περίπου το 85% του κλιπ ασφαλείας (2) καθίσει μέσα στο αυλάκι.

- Μην γρατζουνίζετε ή χαράξετε το έμβολο. Χρησιμοποιήστε ένα κατσαβίδι με μικρές λεπίδες για να σφηνώσετε το κλιπ ασφαλείας μέσα στο υπόλοιπο του αυλακιού. Επαναλάβετε για τα εναπομείναντα κλιπ ασφαλείας.

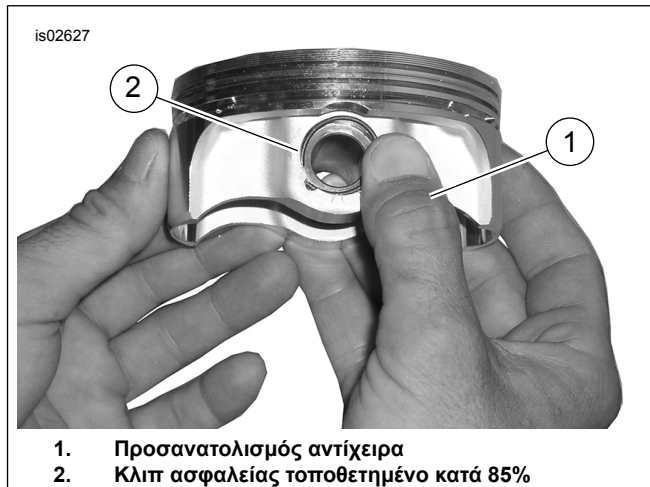
ΣΗΜΕΙΩΣΗ

Βεβαιωθείτε ότι το κλιπ ασφαλείας του εμβόλου κάθεται πλήρως, αλλιώς ΘΑ ΠΡΟΚΛΗΘΕΙ ΖΗΜΙΑ ΣΤΟΝ ΚΙΝΗΤΗΡΑ.

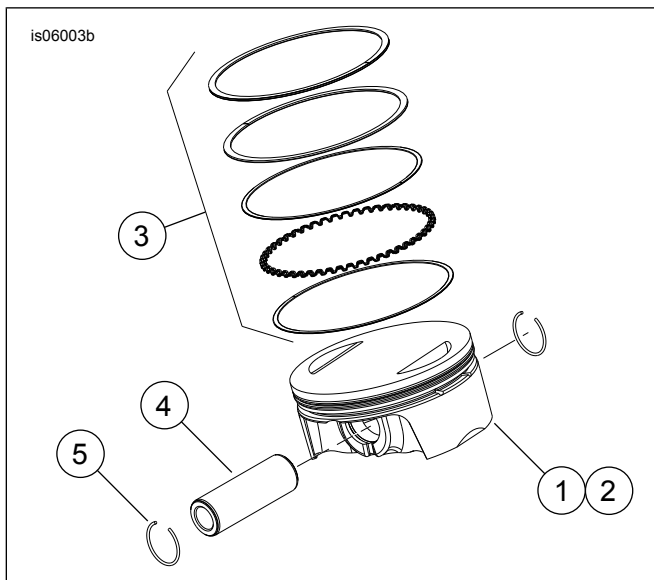
- Ανατρέξτε στην ενότητα ΚΙΝΗΤΗΡΑΣ: Για τελικές διαδικασίες επανασυναρμολόγησης ενότητα ΣΥΝΑΡΜΟΛΟΓΗΣΗ ΜΟΤΟΣΙΚΛΕΤΑΣ ΜΕΤΑ ΑΠΟ ΑΠΟΓΥΜΝΩΣΗ του εγχειριδίου σέρβις.



Εικόνα 3. Κλιπ ασφαλείας και έμβολο



Εικόνα 4. Εγκατάσταση του κλιπ ασφαλείας



Εικόνα 5. Μηχανισμός εμβόλου

Πίνακας 13. Μηχανισμός εμβόλου

Στοιχείο	Περιγραφή (ποσότητα)
1	Έμβολο (μπροστινό, βασικό)
2	Έμβολο (πίσω, βασικό)
3	• Σετ δακτυλίου (βασικό) (2)
4	• Πίρος εμβόλου (2)
5	• Κλιπ ασφαλείας (4)
1	Έμβολο (μπροστά, +0.010)
2	Έμβολο (πίσω, +0.010)
3	• Σετ δακτυλίων (+0.010) (2)
4	• Πίρος εμβόλου (2)
5	• Κλιπ ασφαλείας (4)

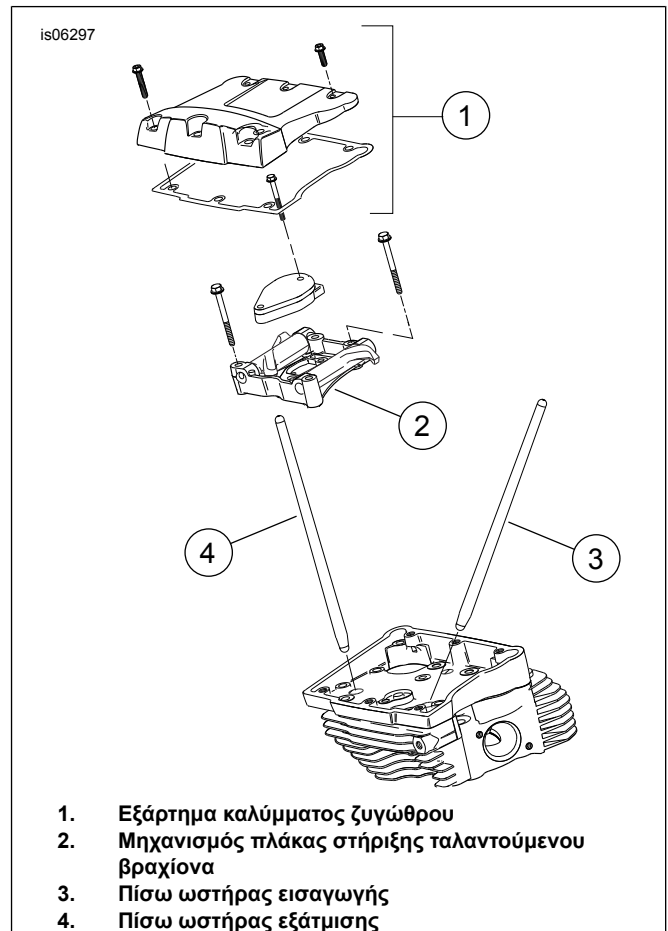
ΑΝΤΙΚΑΤΑΣΤΑΣΗ/ΣΥΝΤΗΡΗΣΗ ΔΙΩΣΤΗΡΩΝ

1. Ανατρέξτε στην ενότητα ΚΙΝΗΤΗΡΑΣ του Εγχειριδίου σέρβις.

ΣΗΜΕΙΩΣΗ

Ακολουθήστε τις κατάλληλες διαδικασίες του εγχειριδίου σέρβις για την εγκατάσταση ή την αφαίρεση των διωστήρων. Οι διωστήρες επισημαίνονται ως "INT" (εισαγωγή) και "EXH" (εξάτμιση).

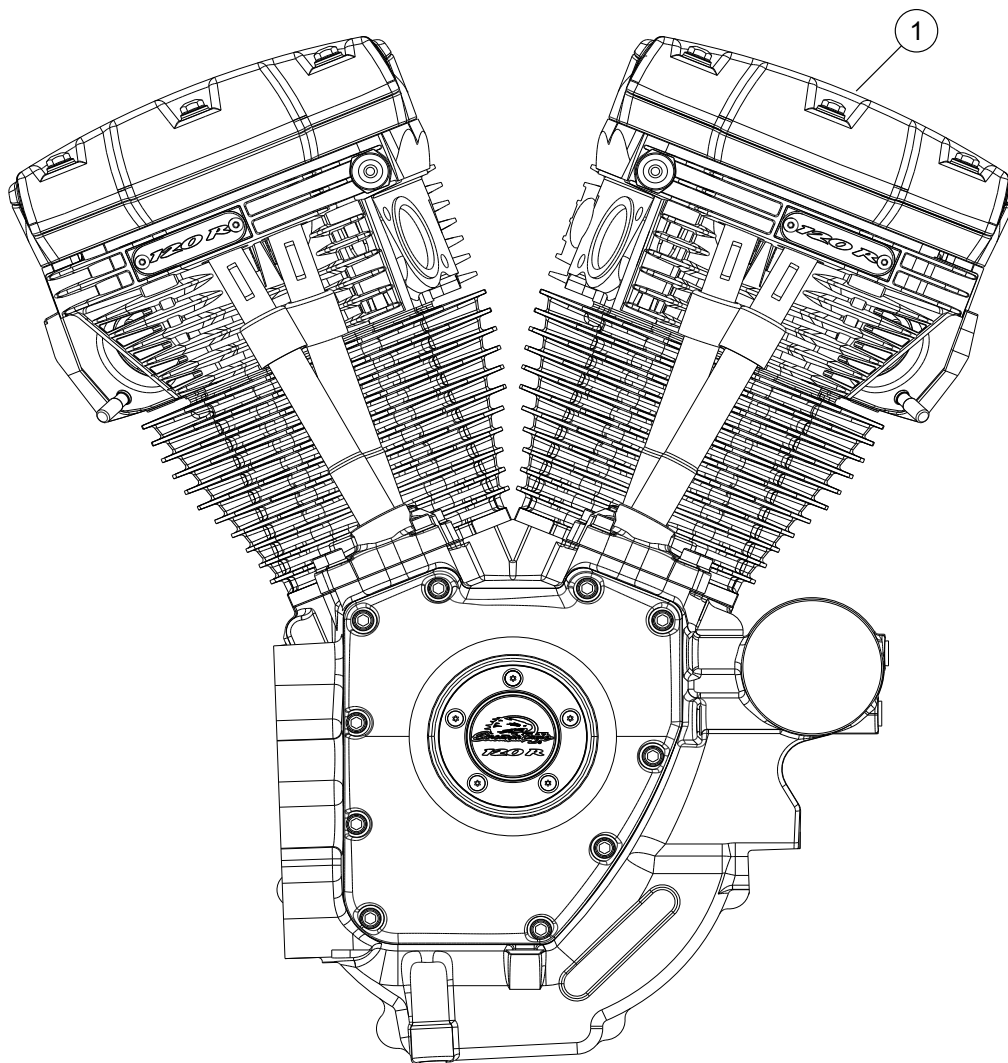
Οι διωστήρες είναι κατευθυντικοί. Βεβαιωθείτε ότι τα μεγαλύτερα άκρα των ωσθηρίων είναι εγκατεστημένα προς τα κάτω στις υποδοχές του ανυψωτή.



Εικόνα 6. Ωσθήριες ράβδοι

1. Εξάρτημα καλύμματος ζυγώθρου
2. Μηχανισμός πλάκας στήριξης ταλαντούμενου βραχίονα
3. Πίσω ωσθήρας εισαγωγής
4. Πίσω ωσθήρας εξάτμισης

is06774

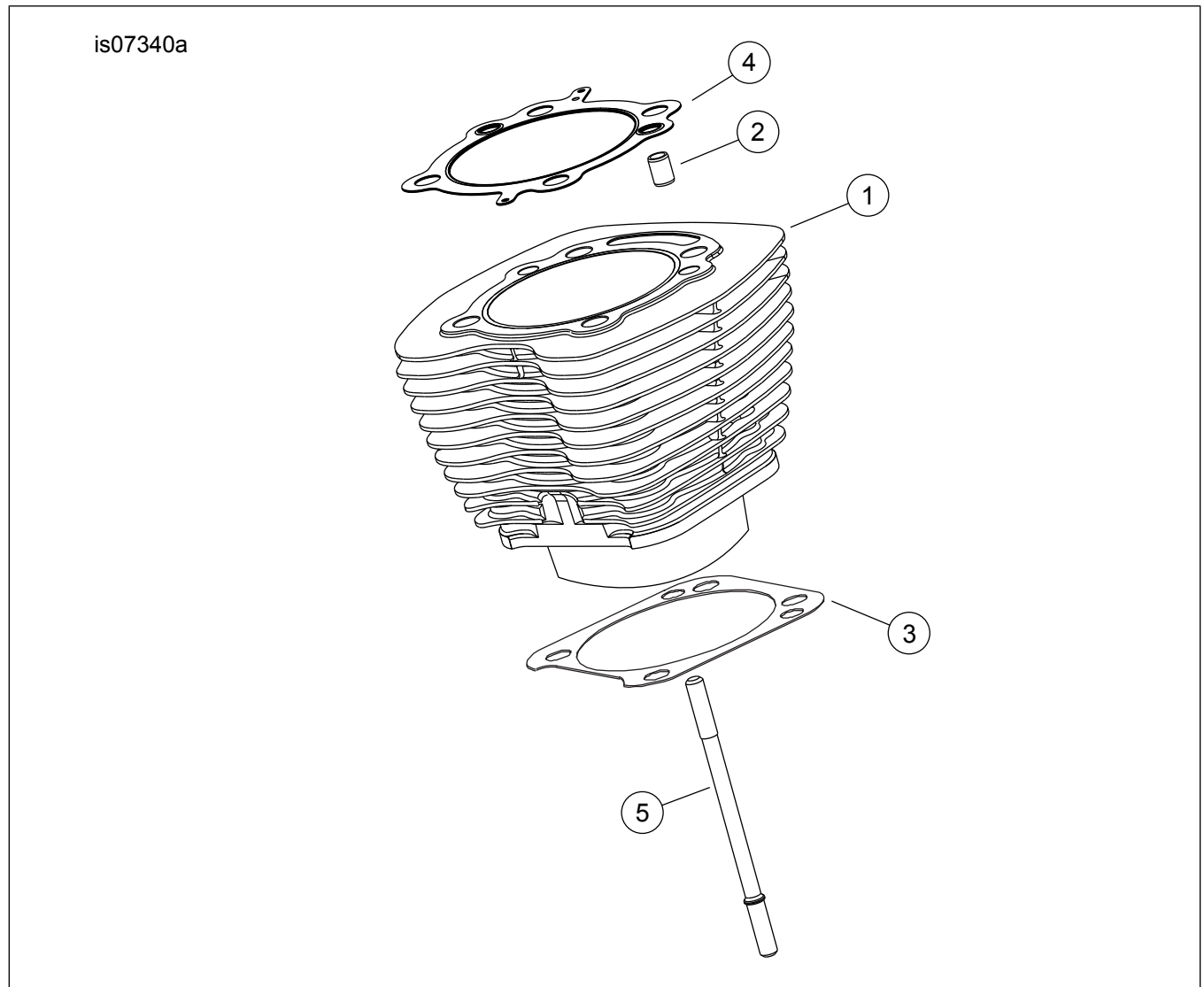


Εικόνα 7. Μηχανισμός κινητήρα, SE Pro 120R Εργοστασιακός Κινητήρας (Alpha) Ολοκληρωμένος

Πίνακας 14. Ανταλλακτικά, SE Pro 120R Εργοστασιακός Κινητήρας (Alpha)

Στοιχείο	Περιγραφή (ποσότητα)	Αριθμός εξαρτήματος
1	Μηχανισμός κινητήρα, πλήρης	19220-16

ΑΝΤΑΛΛΑΚΤΙΚΑ

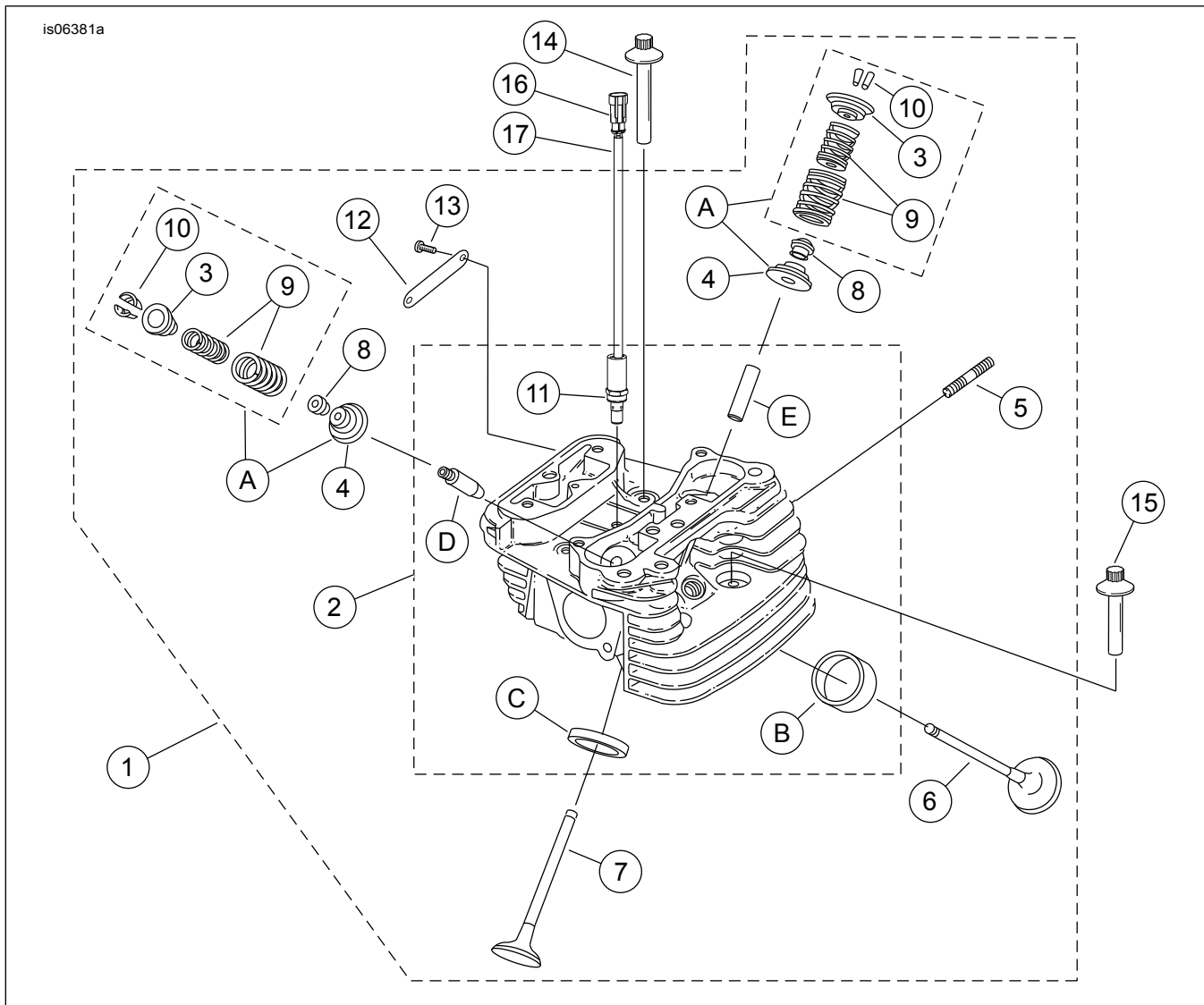


Εικόνα 8. Κύλινδροι εργοστασιακού κινητήρα (Alpha) SE120R Screamin' Eagle Pro

Πίνακας 15. Ανταλλακτικά, Κύλινδροι εργοστασιακού κινητήρα (Alpha) SE120R Screamin' Eagle Pro

Στοιχείο	Περιγραφή (ποσότητα)	Αριθμός εξαρτήματος
1	Κιτ κυλίνδρων Screamin' Eagle, 103,1 mm (4.060 in) (μαύρο). Περιλαμβάνει τον εμπρός και τον πίσω κύλινδρο, τα στοιχεία 2-4, εξαγωνική βίδα κεφαλής (Αρ. εξαρτήματος 1105) και ροδέλα στεγανοποίησης (Αρ. εξαρτήματος 1086A).	16550-04C
2	• Πίρος, δακτύλιος (4)	16595-99A
3	• Παρέμβυσμα, βάση κυλίνδρου (2)	16736-04A
4	• Παρέμβυσμα, κυλινδροκεφαλή (2)	16104-04
5	Στέλεχος, κύλινδρος (8)	16834-99A
6	Κιτ παρεμβύσματος, γενική επισκευή κινητήρα (δεν απεικονίζεται). ΔΕΝ ΠΕΡΙΛΑΜΒΑΝΕΙ φλάντζα κυλινδροκεφαλής, φλάντζα βάσης ή σφραγίδες στελέχους βαλβίδας.	17053-99C
7	Κιτ παρεμβύσματος, επάνω μέρος (δεν εμφανίζεται). ΔΕΝ ΠΕΡΙΛΑΜΒΑΝΕΙ φλάντζα κυλινδροκεφαλής, φλάντζα βάσης ή σφραγίδες στελέχους βαλβίδας.	17052-99C

ΑΝΤΑΛΛΑΚΤΙΚΑ



Εικόνα 9. Κεφαλές κυλίνδρων και βαλβίδες εργοστασιακού κινητήρα (Alpha) SE120R Screamin' Eagle Pro

ΑΝΤΑΛΛΑΚΤΙΚΑ

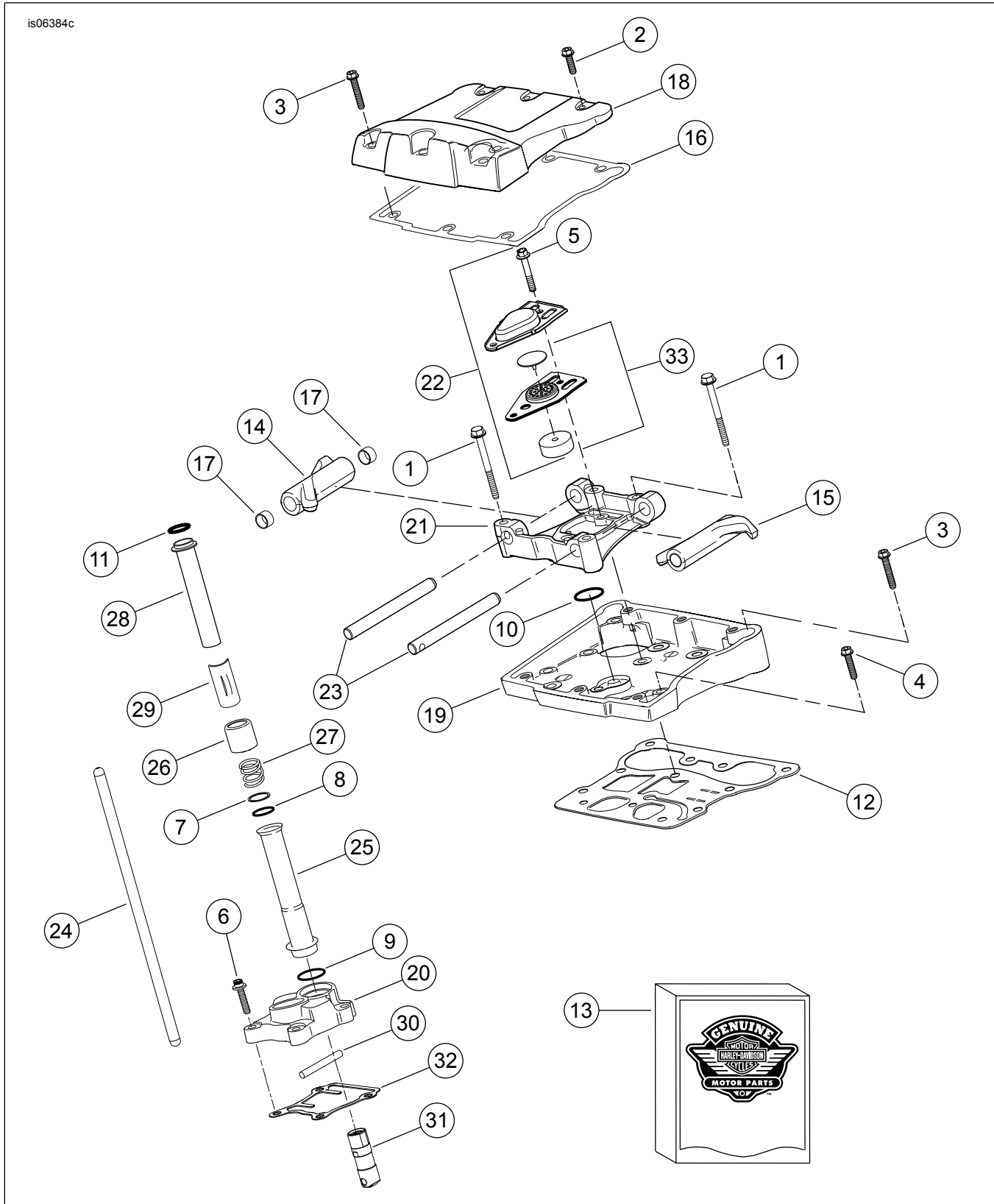
Πίνακας 16. Ανταλλακτικά, Κεφαλές κυλίνδρων και βαλβίδες εργοστασιακού κινητήρα (Alpha) SE120R Screamin' Eagle Pro

Στοιχείο	Περιγραφή (ποσότητα)	Αριθμός εξαρτήματος
1	Μηχανισμός κυλινδροκεφαλής, πίσω μέρος (περιλαμβάνει τα στοιχεία 2-13) Μηχανισμός κυλινδροκεφαλής, μπροστινό μέρος (περιλαμβάνει τα στοιχεία 2-13)	17444-10 17443-10
2	• Κυλινδροκεφαλή (επεξεργασμένη, με εγκατεστημένα τα στοιχεία 11, Β, Γ, Δ και Ε)	Δεν πωλείται χωριστά
3	• Κολάρο, ελατήριο βαλβίδας, άνω (4). Περιλαμβάνεται με το στοιχείο "Α".	Δεν πωλείται χωριστά
4	• Κολάρο, ελατήριο βαλβίδας, κάτω (4). Περιλαμβάνεται με το στοιχείο "Α".	Δεν πωλείται χωριστά
5	• Στέλεχος στερέωσης, θύρα εξάτμισης (4)	16715-83
6	• Βαλβίδα εισαγωγής (2)	18190-08
7	• Βαλβίδα εξάτμισης (2)	18183-03
8	• Στεγανοποιητικό παρέμβυσμα, βαλβίδα (4)	18046-98
9	• Μονάδα ελατηρίου βαλβίδας (4). Περιλαμβάνεται με το στοιχείο "Α"	Δεν πωλείται χωριστά
10	• Εξάρτημα συγκράτησης, κολάρο βαλβίδας (8). Περιλαμβάνεται επίσης με το στοιχείο "Α"	18240-98
11	• Σωληνοειδές, αυτόματη αποδέσμευση συμπίεσης (ACR) (2)	28861-07A

Πίνακας 16. Ανταλλακτικά, Κεφαλές κυλίνδρων και βαλβίδες εργοστασιακού κινητήρα (Alpha) SE120R Screamin' Eagle Pro

Στοιχείο	Περιγραφή (ποσότητα)	Αριθμός εξαρτήματος
12	• Σήμα, "120R" (2)	17136-10
13	• Βίδα, φακοειδής κεφαλή, TORX (4)	25800017
14	Βίδα, εσωτερικό σπείρωμα, μήκους 81 mm (3 3/16 in) (4)	16478-85A
15	Βίδα, εσωτερικό σπείρωμα, μήκους 47,6 mm (1 7/8 in) (4)	16480-92A
16	Περίβλημα πείρων, δύο οδών	72009-05
17	Στεγανοποιητικό καλωδίων, 16-20 AWG (4)	72011-05
18	Μπουζί, Screamin' Eagle (2) (δεν εμφανίζεται)	32186-10
Κιτ σέρβις:		
A	Κιτ ελατηρίου βαλβίδας, Screamin' Eagle	18281-02A
Τα ακόλουθα εξαρτήματα Screamin' Eagle διατίθενται ξεχωριστά:		
B	Σέλα, βαλβίδα εισαγωγής	18191-08
Γ	Σέλα, βαλβίδα εξάτμισης	18048-98A
Δ	Οδηγός βαλβίδας, εισαγωγή (για σέρβις)	
	• (+0,003 ίντσ.)	18158-05
	• (+0,001 ίντσ.)	18154-05
E	Οδηγός βαλβίδας, εξάτμιση (για τη συντήρηση)	
	• (+0,003 ίντσ.)	18157-05
	• (+0,002 ίντσ.)	18155-05
	• (+0,001 ίντσ.)	18153-05

is06384c



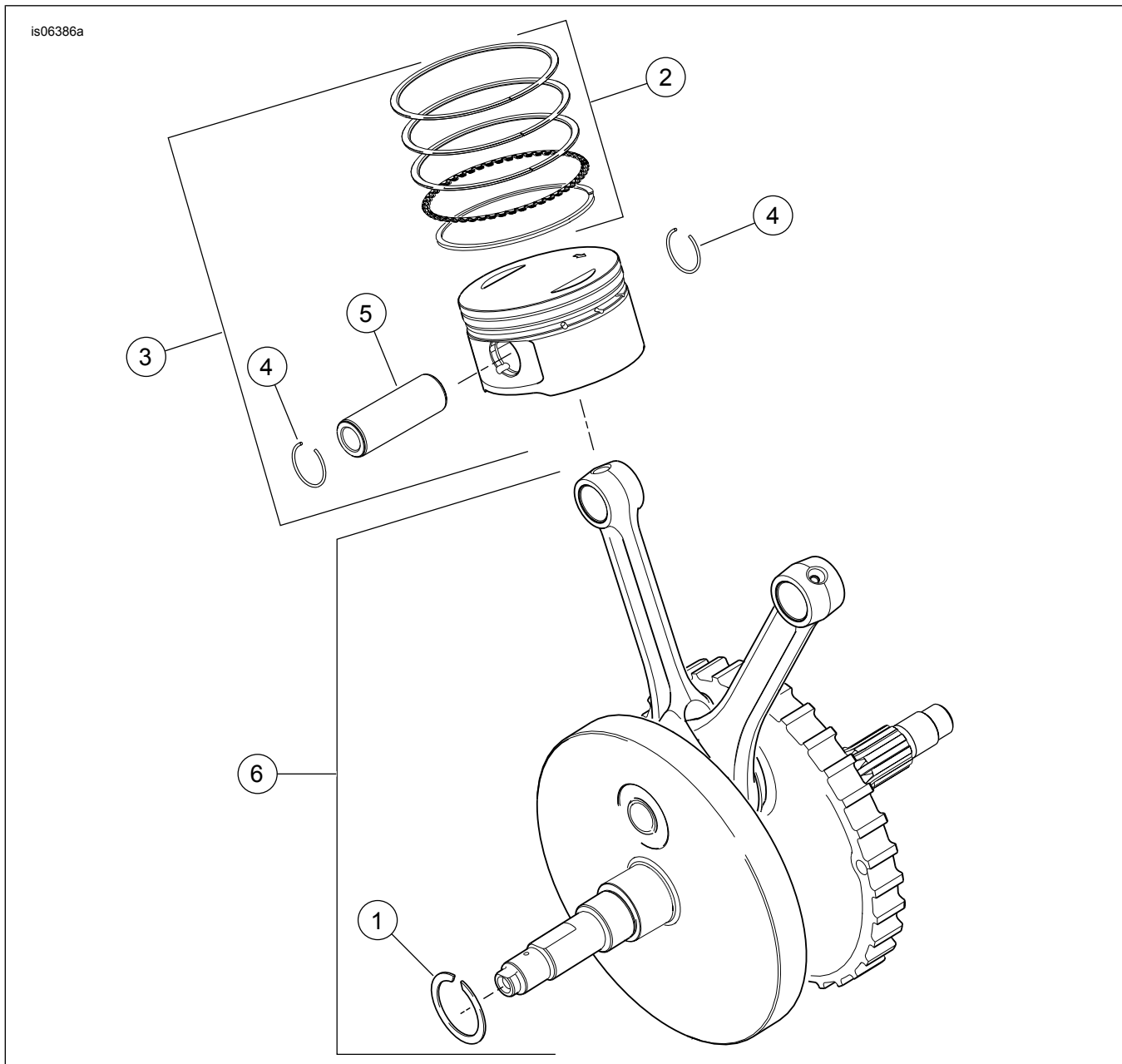
Εικόνα 10. Βραχίονες Rocker και διωστήρες εργοστασιακού κινητήρα (Alpha) SE120R Screamin' Eagle Pro

ΑΝΤΑΛΛΑΚΤΙΚΑ

Πίνακας 17. Ανταλλακτικά, Βραχίονες Rocker και διωστήρες εργοστασιακού κινητήρα (Alpha) SE120R Screamin' Eagle Pro

Στοιχείο	Περιγραφή (ποσότητα)	Αριθμός εξαρτήματος
1	Βίδα με κεφαλή, εξαγωνική φλαντζωτή κεφαλή, 5/16-18 x 63,5 mm (2,5 ίντσες), βαθμού 8 με ασφαλιστικό σπείρωμα (8)	1039
2	Βίδα, εσωτερική/εξωτερική εξαγωνική φλαντζωτή κεφαλή, 5/16-18 x 25,4 mm (1,0 in), με ασφαλιστικό σπείρωμα (6)	3692A
3	Βίδα, εσωτερική/εξωτερική εξαγωνική φλαντζωτή κεφαλή, 5/16-18 x 44,4 mm (1,75 in), με ασφαλιστικό σπείρωμα (10)	3693A
4	Βιδωτή, εξαγωνική φλαντζωτή κεφαλή SEMS, 5/16-18 x 31,8 mm (1,25 in), με ασφαλιστικό σπείρωμα (8)	3736B
5	Βιδωτό, εξαγωνική φλαντζωτή κεφαλή, 1/4-20 x 42,9 mm (1,69 in), βαθμού 8, με ασφαλιστικό σπείρωμα, (4)	4400
6	Βίδα με κεφαλή, εξαγωνική κεφαλή υποδοχής, θερμικά επεξεργασμένη ροδέλα, 1/4-20 x 25,4 mm (1,0 in), ασφαλιστικό σπείρωμα (6)	4741A
7	Ροδέλα πάχους 0,79 mm (0,031 in) (4)	6762B
8*	Δακτύλιος O, κάλυμμα ράβδου ώθησης, 17 mm (0,674 in) αναγνωριστικό, καφέ (4)	11132A
9*	Δακτύλιος O, κάλυμμα ράβδου ώθησης, αναγνωριστικό 22 mm (0,862 in), καφέ (4)	11145A
10*	Δακτύλιος O, αναγνωριστικό 15,5 mm (0,612 in), μαύρο (2)	11270
11*	Δακτύλιος O, αναγνωριστικό 17 mm (0,371 in), κίτρινο (4)	11293
12	Παρέμβυσμα, περίβλημα ζυγώθρου (2)	16719-99B
13	Κιτ παρεμβύσματος, υπηρεσία εκκέντρου (περιέχει τα στοιχεία με την ένδειξη "**")	17045-99D
14	Ταλαντούμενος βραχίονας (μπροστινή εισαγωγή, πίσω εξάτμιση, με δακτυλίους (2)	17360-83A
15	Ταλαντούμενος βραχίονας (οπίσθια εισαγωγή, μπροστινή εξάτμιση), με δακτυλίους (2)	17375-83A
16*	Παρέμβυσμα, κάλυμμα ζυγώθρου (2)	17386-99A
17	Δακτύλιος, ταλαντούμενος βραχίονας (8)	17429-91
18	Κάλυμμα ζυγώθρου, (χρώμιο) (2)	17572-99
19	Περίβλημα ζυγώθρου (χρώμιο) (2)	17578-10
20	Κάλυμμα ανυψωτή, μπροστά (χρώμιο) Κάλυμμα ανυψωτή, πίσω (χρώμιο)	17964-99 17966-99
21	Στήριγμα, ταλαντούμενος βραχίονας (2)	17594-99
22*	Μηχανισμός εξαέρωσης (2). Περιλαμβάνει τα στοιχεία 5 και 33.	17025-03A
23	Άξονας, ταλαντούμενος βραχίονας (4)	17611-83
24	Κιτ τέλειας εφαρμογής ωστηρίου (+0.030 ίντσα)	18401-03
25	Κάλυμμα, ωστήριο, κάτω (4)	17939-99
26	Καπάκι, ελατήριο καλύμματος (4)	17945-36B
27	Ελατήριο, κάλυμμα διωστήρα (4)	17947-36
28	Κάλυμμα, άνω διωστήρας (4)	17948-99
29	Εξάρτημα συγκράτησης, κάλυμμα ελατηρίου (4)	17968-99
30	Πείρος, αντιστροφής (2)	18535-99
31	Ωστήριο, ρολό (4)	18572-13
32	Παρέμβυσμα, κάλυμμα ωστηρίου (2)	18635-99B
33	Μηχανισμός εκτροπέα, σύστημα εξαερισμού, με βαλβίδα εξαερισμού και φίλτρο (2)	26500002

ΑΝΤΑΛΛΑΚΤΙΚΑ

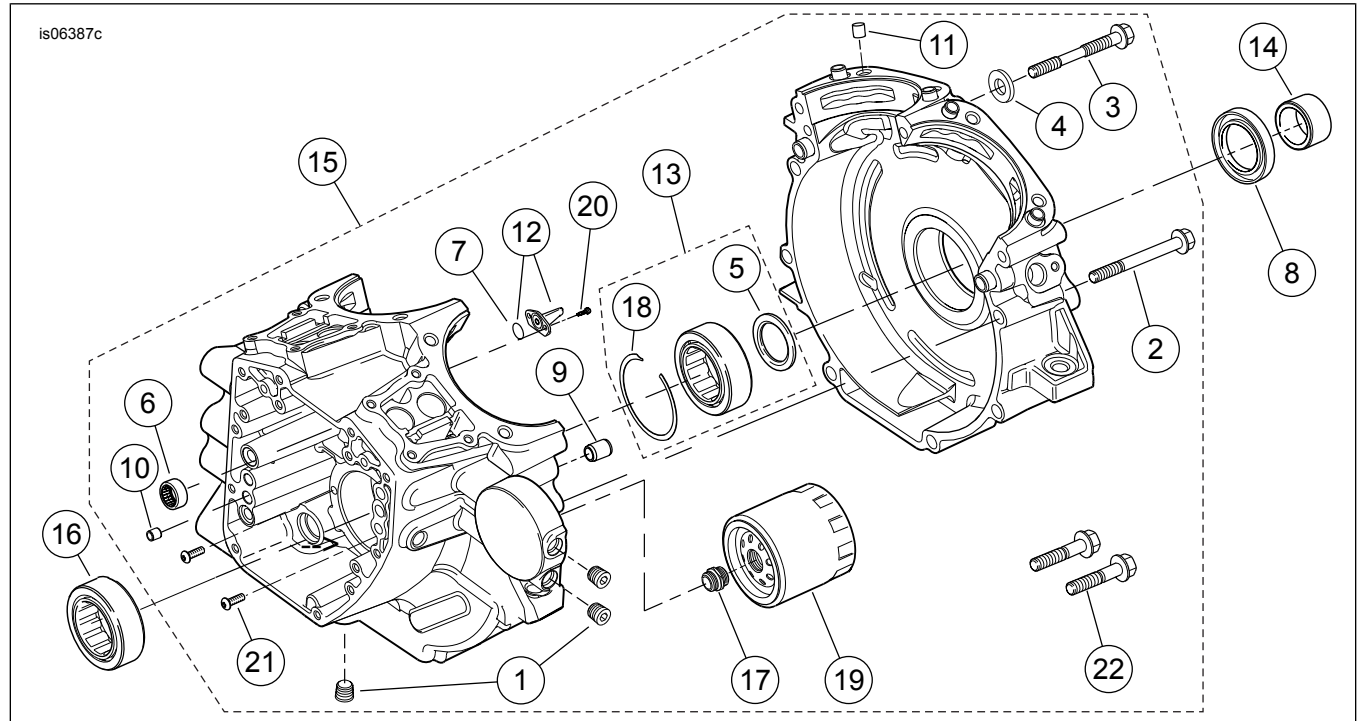


Εικόνα 11. Έμβολο και σφόνδυλος εργοστασιακού κινητήρα (Alpha) SE120R Screamin' Eagle Pro

Πίνακας 18. Ανταλλακτικά, Έμβολο και σφόνδυλος εργοστασιακού κινητήρα (Alpha) SE120R Screamin' Eagle Pro

Στοιχείο	Περιγραφή (ποσότητα)	Αριθμός εξαρτήματος
1	Δακτύλιος συγκράτησης	11177A
2	Σετ δακτυλίου εμβόλου, βασικό (2) Σετ δακτυλίων εμβόλου, 0,254 mm (0,010 in) μεγαλύτερο μέγεθος (2)	22526-10 22529-10
3	Κιτ εμβόλου, μπροστά και πίσω, με σετ δακτυλίων, πύρο εμβόλου και δακτυλίους ασφάλειας, βασικό Κιτ εμβόλου, εμπρός και πίσω, με σετ δακτυλίων, πείρο εμβόλου και δακτυλίους ασφάλισης, 0,254 mm (0,010 in) μεγαλύτερο μέγεθος	22574-10 22576-10
4	Δακτύλιος ασφάλειας, πύρος εμβόλου (4)	22097-99
5	Πύρος εμβόλου (2)	22310-10
6	Κιτ μηχανισμού σφονδύλου (4-5/8 ίντσ. διαδρομή)	23893-10A

ΑΝΤΑΛΛΑΚΤΙΚΑ



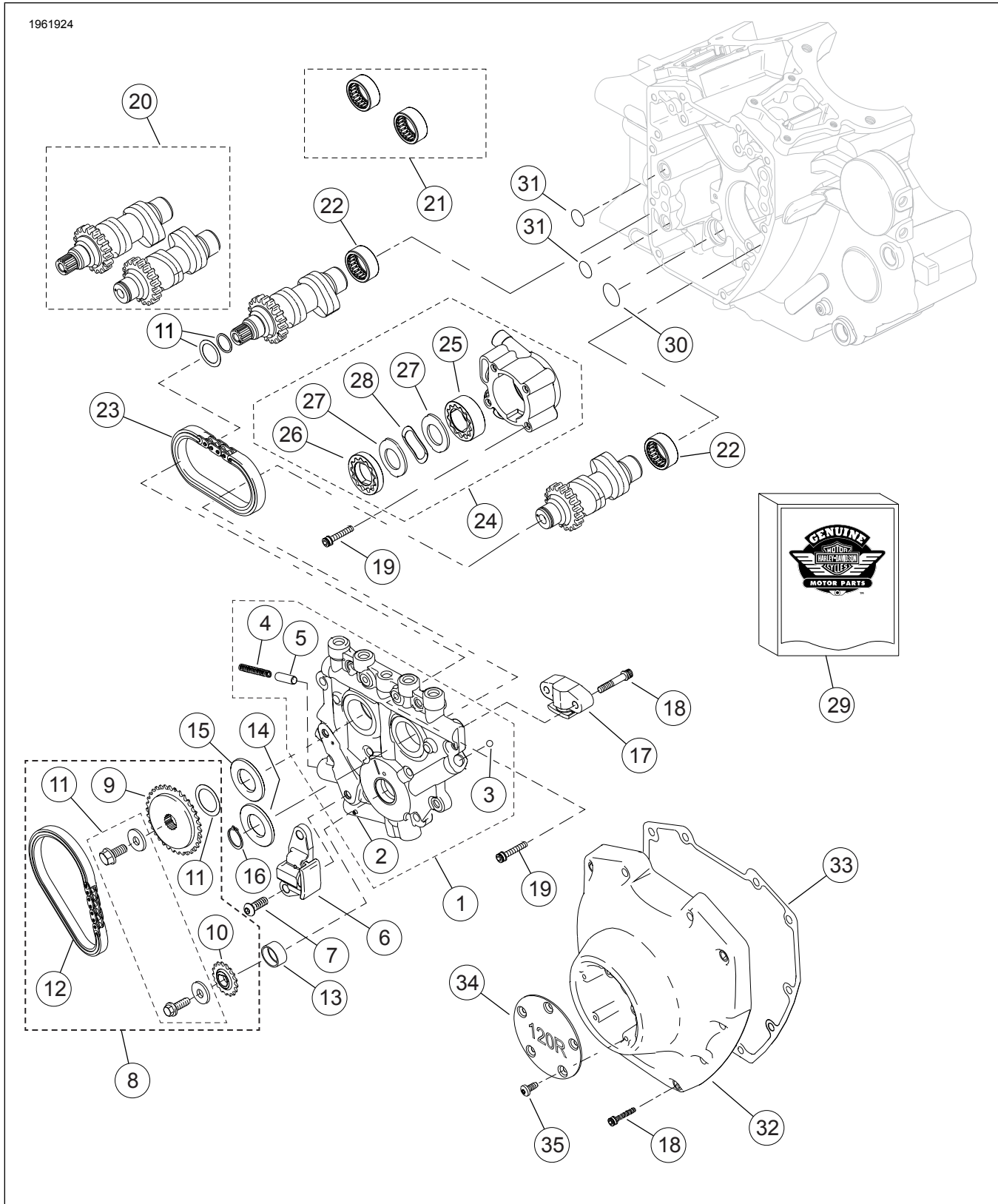
Εικόνα 12. Στροφοθάλαμος, Φίλτρο και ψυγείο λαδιού κινητήρα, εργοστασιακού κινητήρα (Alpha) SE120R Screamin' Eagle Pro

Πίνακας 19. Ανταλλακτικά, Φίλτρο και ψυγείο λαδιού κινητήρα, εργοστασιακού κινητήρα (Alpha) SE120R Screamin' Eagle Pro

Στοιχείο	Περιγραφή (ποσότητα)	Αριθμός εξαρτήματος
1	Πώμα (3)	765
2	Βίδα, εξαγωνική κεφαλή φλάντζας, μήκους 5/16-18 x 76 mm (3,0 in) (8)	895
3	Βίδα, επάνω κεντρικός στροφαλοθάλαμος	1105
4	Ροδέλα στεγανοποίησης	1086A
5	Ροδέλα, αναγνωριστικό 32 mm (1,2 in), OD 46 mm (1,8 in), πάχος 3,2 mm (0,12 in) (2). Επίσης μέρος του στοιχείου 13.	8972
6	Κιτ βελονοειδούς ρουλεμάν, εκκεντροφόρος (2) (Το κάθε κιτ περιλαμβάνει δύο μηχανισμούς ρουλεμάν)	24018-10
7	Δακτύλιος κυκλικής διατομής (2). Περιλαμβάνεται επίσης με το στοιχείο 12.	10930
8	Παρέμβυσμα λαδιού	12068
9	Πείρος, μήκους 14,158 mm (0,557 in) B x 19 mm (0,75 in) (2)	16574-99A
10	Πείρος, μήκους 9,525 mm (0,375 in) B x 10,16 mm (0,40 in) (2)	16589-99A
11	Πείρος, μήκους 11,074 mm (0,436 in) B x 15,5 mm (0,61 in) (4)	16595-99A
12	Εγχυτήρας ψύξης εμβόλων (2) (περιλαμβάνει το στοιχείο 7)	22315-06A
13	Ρουλεμάν, αριστερή πλευρά (περιλαμβάνει το στοιχείο 5, το στοιχείο 18, που φέρει 24605-07 και την εσωτερική θήκη ρουλεμάν)	24004-03B
14	Διαχωριστικό, άξονας οδοντωτού τροχού	24009-06
15	Σετ στροφαλοθαλάμου (μαύρο) (περιλαμβάνει τα στοιχεία 1, 2, 3, 4, 6, 9, 10, 11, 12, 16, 18, 20, 21 και 22)	24601-10B
16	Ρουλεμάν, κύριο (δεξιά πλευρά)	24604-00D
17	Προσαρμογέας, φίλτρου λαδιού	26352-95A
18	Δακτύλιος συγκράτησης. Επίσης μέρος του στοιχείου 13.	35114-02
19	Φίλτρο λαδιού (χρώμιο)	63798-99A
20	Βίδα, κεφαλή TORX®, μήκους 8-32 x 9,525 mm (0,375 in) (4)	68042-99
21	Βίδα, συγκράτηση ρουλεμάν, φακοειδής κεφαλή TORX®, μήκους 1/4-20 x 11,1 mm (0,44) (2)	703B
22	Βίδα, εξαγωνική κεφαλή φλάντζας, με ροδέλα, 3/8-16 x 40,4 mm (1,59 in), βαθμού 8, με ασφαλιστικό σπείρωμα (2)	3983

ΑΝΤΑΛΛΑΚΤΙΚΑ

1961924



Εικόνα 13. Εκκεντροφόρος άξονας και κάλυμμα εκκεντροφόρου άξονα, εργοστασιακού κινητήρα (Alpha) SE120R Screamin' Eagle Pro

ΑΝΤΑΛΛΑΚΤΙΚΑ

Πίνακας 20. Ανταλλακτικά, Εκκεντροφόρος άξονας και κάλυμμα εκκεντροφόρου άξονα, εργοστασιακού κινητήρα (Alpha) SE120R Screamin' Eagle Pro

Στοιχείο	Περιγραφή (ποσότητα)	Αριθμός εξαρτήματος
1	Μηχανισμός πλάκας στήριξης εκκέντρων (περιλαμβάνει τα στοιχεία 2-5)	25400019
2	• Καβίλια	601
3	• Μπάλα (12) (μόνο 1 λειτουργική)	8873
4	• Ελατήριο, βαλβίδα εκτόνωσης	26210-99
5	• Βαλβίδα εκτόνωσης, αντλία λαδιού	26400-82B
6	Εντατήρας αλυσίδας, κύρια αλυσίδα μονάδας δίσκου εκκέντρου	39968-06
7	Βίδα, κύριος εντατήρας αλυσίδας εκκέντρου (2)	942
8	Κιτ αλυσίδας εκκεντροφόρου άξονα και στερέωσης (Camshaft chain and fastener) (περιλαμβάνει τα στοιχεία 9-12)	25585-06
9	• Οδοντοτροχός, μονάδα δίσκου εκκέντρου, 34 T	25728-06
10	• Οδοντοτροχός, μονάδα δίσκου (επάνω στον στροφαλοφόρο άξονα), 17 T	25673-06
11	• Κιτ συγκράτησης οδοντοτροχού μετάδοσης κίνησης εκκέντρου	91800088
12	• Αλυσίδα, κύρια μονάδα δίσκου εκκέντρου	25675-06
13	Αντιτριβικός δακτύλιος, στροφαλοφόρος	Δεν πωλείται χωριστά
14	Διαχωριστικό, ευθυγράμμιση γραναζιού κίνησης εκκέντρου, πάχος 2,54 mm (0,100 in)	25729-06
15	Διαχωριστικό, ευθυγράμμιση γραναζιού κίνησης εκκέντρου, πάχους 2,54 mm (0,100 in) (χρησιμοποιήστε όπως απαιτείται)	25729-06
	Διαχωριστικό, ευθυγράμμιση γραναζιού κίνησης εκκέντρου, πάχους 2,79 mm (0,110 in) (χρησιμοποιήστε όπως απαιτείται)	25731-06
	Διαχωριστικό, ευθυγράμμιση γραναζιού κίνησης εκκέντρου, πάχους 2,79 mm (0,110 in) (χρησιμοποιήστε όπως απαιτείται)	25734-06
	Διαχωριστικό, ευθυγράμμιση γραναζιού κίνησης εκκέντρου, πάχους 3,05 mm (0,120 in) (χρησιμοποιήστε όπως απαιτείται)	25736-06
	Διαχωριστικό, ευθυγράμμιση γραναζιού κίνησης εκκέντρου, πάχους 3,05 mm (0,120 in) (χρησιμοποιήστε όπως απαιτείται)	25737-06
	Διαχωριστικό, ευθυγράμμιση γραναζιού κίνησης εκκέντρου, πάχους 3,3 mm (0,130 in) (χρησιμοποιήστε όπως απαιτείται)	25738-06
16	Διαχωριστικό, ευθυγράμμιση γραναζιού κίνησης εκκέντρου, πάχους 3,3 mm (0,130 in) (χρησιμοποιήστε όπως απαιτείται)	
17	Διαχωριστικό, ευθυγράμμιση γραναζιού κίνησης εκκέντρου, πάχους 3,56 mm (0,140 in) (χρησιμοποιήστε όπως απαιτείται)	
18	Διαχωριστικό, ευθυγράμμιση γραναζιού κίνησης εκκέντρου, πάχους 3,56 mm (0,140 in) (χρησιμοποιήστε όπως απαιτείται)	
19	Διαχωριστικό, ευθυγράμμιση γραναζιού κίνησης εκκέντρου, πάχους 3,81 mm (0,150 in) (χρησιμοποιήστε όπως απαιτείται)	
16	Δακτύλιος συγκράτησης	11461
17	Εντατήρας αλυσίδων, δευτερεύουσα αλυσίδα μονάδας δίσκου εκκέντρου	39969-06
18	Βίδα, δευτερεύων εναντήρας εκκέντρου (2)	4740A
	Βίδα, κάλυμμα εκκέντρου (10)	4740A
	1/4-20 x 31,8 mm (1,25 in), βαθμού 8, ραβδωτό, με ασφάλεια κλειδώματος	
19	Βίδα, κεφαλή υποδοχής, μήκους 1/4-20 x 25,4 mm (1,0 in), με ασφάλεια κλειδώματος (10)	4741A
20	Κιτ εκκεντροφόρου, εμπρός και πίσω, SE266E	25494-10
21	Κιτ βελονοειδούς ρουλεμάν, εκκεντροφόρος (2) (περιλαμβάνει δύο στοιχεία από το 22)	24018-10
22	• Ρουλεμάν, βελονοειδές, συμπλήρωμα (2)	Δεν πωλείται χωριστά
23	Αλυσίδα, δευτερεύουσα μονάδα δίσκου εκκέντρου	25683-06
24	Συγκρότημα αντλίας λαδιού (περιλαμβάνει τα στοιχεία 25-28)	26037-06
25	• Μηχανισμός υδραυλικής μηχανής Gerotor, απόπλυση	26278-06
26	• Μηχανισμός υδραυλικής μηχανής Gerotor, πίεση	26281-06
27	• Διαχωριστική πλάκα, υδραυλική μηχανή Gerotor (2)	26282-06
28	• Ελατήριο, διαχωριστικό	40323-00
29	Κιτ παρεμβύσματος, υπηρεσία εκκέντρου (περιέχει το στοιχείο 31 και τα στοιχεία με την ένδειξη "*" στον Πίνακα 16)	17045-99D
30	• Δακτύλιος O, αναγνωριστικό 17 mm (0,671), κίτρινο	11293
31	Δακτύλιος O, αναγνωριστικό 9,2 mm (0,362 in), καφέ (2)	11301
32	Κάλυμμα εκκέντρου, (χρώμιο)	25369-01B
33	Παρέμβυσμα, κάλυμμα εκκέντρου	25244-99A
34	Κάλυμμα, σύστημα χρονισμού, "120R"	25495-10
35	Βίδα, κεφαλή TORX, 8-32 x 0.375 ίντσας σε μήκος (5)	68042-99